

(12) NACH DEM VERTRAG ÜBER DIE INTERNATIONALE ZUSAMMENARBEIT AUF DEM GEBIET DES  
PATENTWESENS (PCT) VERÖFFENTLICHTE INTERNATIONALE ANMELDUNG

(19) Weltorganisation für geistiges  
Eigentum

Internationales Büro

(43) Internationales  
Veröffentlichungsdatum  
29. November 2012 (29.11.2012)



(10) Internationale Veröffentlichungsnummer  
**WO 2012/160101 A3**

(51) Internationale Patentklassifikation:

F21V 7/09 (2006.01) F21S 2/00 (2006.01)  
G02B 5/09 (2006.01) F21V 23/04 (2006.01)  
F21V 7/04 (2006.01)

(21) Internationales Aktenzeichen: PCT/EP2012/059617

(22) Internationales Anmeldedatum:  
23. Mai 2012 (23.05.2012)

(25) Einreichungssprache: Deutsch

(26) Veröffentlichungssprache: Deutsch

(30) Angaben zur Priorität:  
102011102578.6 25. Mai 2011 (25.05.2011) DE  
102011081349.7 22. August 2011 (22.08.2011) DE

(71) Anmelder (für alle Bestimmungsstaaten mit Ausnahme von US): **FRAUNHOFER-GESELLSCHAFT ZUR FÖRDERUNG DER ANGEWANDTEN FORSCHUNG E.V.** [DE/DE]; Hansastraße 27c, 80686 München (DE). **JENOPTIK POLYMER SYSTEMS GMBH** [DE/DE]; Am Sandberg 2, 07819 Triptis (DE). **TECHNISCHE UNIVERSITÄT ILMENAU** [DE/DE]; Ehrenbergstraße 29, 98693 Ilmenau (DE). **DILITRONICS GMBH** [DE/DE]; Felsbachstr. 5, 98693 Jena (DE).

(72) Erfinder; und

(75) Erfinder/Anmelder (nur für US): **SCHREIBER, Peter** [DE/DE]; Burgweg 2, 07749 Jena (DE). **LI, Chen** [CN/DE]; Liselotte Hermann Str. 18, 07747 Jena (DE). **SCHWEDE, Maik** [DE/DE]; c/o Jenoptik Polymer System GmbH, Am Sandberg 2, 07819 Triptis (DE). **GÖHRING, Jens** [DE/DE]; Talstr. 28c, 07743 Jena (DE). **SCHIERZ, Christoph** [DE/DE]; Rudolf-Breitscheid-Str. 8, 98693 Ilmenau (DE). **WALKLING, Andreas** [DE/DE]; Thomas Mann Str. 7, 98693 Ilmenau (DE).

(74) Anwälte: **SCHENK, Markus** et al.; Schoppe, Zimmermann, Stöckeler & Zinkler, Postfach 246, 82043 Pullach (DE).

(81) Bestimmungsstaaten (soweit nicht anders angegeben, für jede verfügbare nationale Schutzrechtsart): AE, AG, AL, AM, AO, AT, AU, AZ, BA, BB, BG, BH, BR, BW, BY, BZ, CA, CH, CL, CN, CO, CR, CU, CZ, DE, DK, DM, DO, DZ, EC, EE, EG, ES, FI, GB, GD, GE, GH, GM, GT, HN, HR, HU, ID, IL, IN, IS, JP, KE, KG, KM, KN, KP, KR, KZ, LA, LC, LK, LR, LS, LT, LU, LY, MA, MD, ME, MG, MK, MN, MW, MX, MY, MZ, NA, NG, NI, NO, NZ, OM, PE, PG, PH, PL, PT, QA, RO, RS, RU, RW, SC, SD, SE, SG, SK, SL, SM, ST, SV, SY, TH, TJ, TM, TN, TR, TT, TZ, UA, UG, US, UZ, VC, VN, ZA, ZM, ZW.

[Fortsetzung auf der nächsten Seite]

(54) Title: REFLECTOR FOR A STREETLAMP

(54) Bezeichnung : REFLEKTOR FÜR EINE STRASSENLAMPE

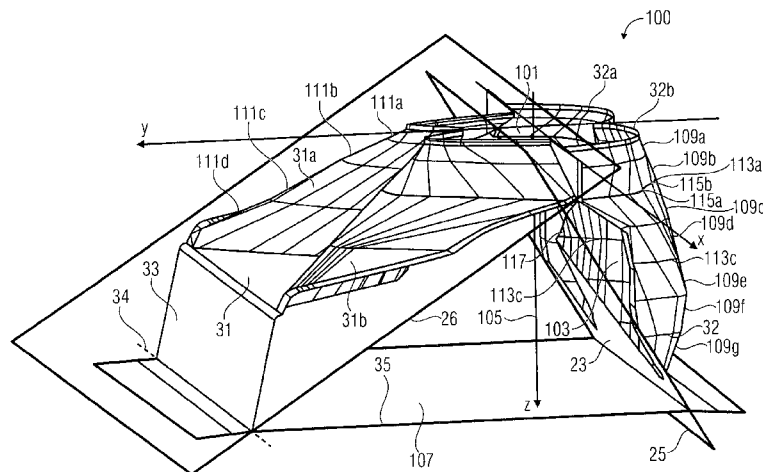


FIG 1A

(57) Abstract: The invention relates to a reflector for a streetlamp. The reflector comprises an opening for a lighting means and a reflector surface that extends away from the opening in a center beam direction without deflecting light of the lighting means along the center beam direction. The reflector surface is divided into bands in the center beam direction, which bands are continuously connected to each other along band edges. The band edges have at least one section that comprises curve segments that are continuously attached to each other in a differentiable manner, wherein the section has a first point at which a curvature vector of the section points inward and a second point at which the curvature vector of the section points outward.

(57) Zusammenfassung:

[Fortsetzung auf der nächsten Seite]



WO 2012/160101 A3



- (84) Bestimmungsstaaten** (soweit nicht anders angegeben, für jede verfügbare regionale Schutzrechtsart): ARIPO (BW, GH, GM, KE, LR, LS, MW, MZ, NA, RW, SD, SL, SZ, TZ, UG, ZM, ZW), eurasisches (AM, AZ, BY, KG, KZ, RU, TJ, TM), europäisches (AL, AT, BE, BG, CH, CY, CZ, DE, DK, EE, ES, FI, FR, GB, GR, HR, HU, IE, IS, IT, LT, LU, LV, MC, MK, MT, NL, NO, PL, PT, RO, RS, SE, SI, SK, SM, TR), OAPI (BF, BJ, CF, CG, CI, CM, GA, GN, GQ, GW, ML, MR, NE, SN, TD, TG).
- Veröffentlicht:**
- mit internationalem Recherchenbericht (Artikel 21 Absatz 3)
  - vor Ablauf der für Änderungen der Ansprüche geltenden Frist; Veröffentlichung wird wiederholt, falls Änderungen eingehen (Regel 48 Absatz 2 Buchstabe h)
- (88) Veröffentlichungsdatum des internationalen Recherchenberichts:**

2. Mai 2013

---

Es wird ein Reflektor für eine Straßenlampe beschrieben. Der Reflektor umfasst eine Öffnung für ein Leuchtmittel und eine Reflektorfläche die sich in einer mittleren Abstrahlrichtung von der Öffnung weg erstreckt, ohne Licht des Leuchtmittels entlang der mittleren Abstrahlrichtung umzulenken. Die Reflektorfläche ist in Richtung der mittleren Abstrahlrichtung in Bänder untergliedert ist, die entlang von Bandkanten stetig aneinander anschließen. Die Bandkanten weisen zumindest einen Abschnitt auf, der aus aneinander stetig und differenzierbar angefügten Kurvensegmenten besteht, wobei der Abschnitt einen ersten Punkt aufweist, in dem ein Krümmungsvektor des Abschnitts nach innen zeigt und einen zweiten Punkt aufweist, in dem der Krümmungsvektor des Abschnitts nach außen zeigt.

INTERNATIONAL SEARCH REPORT

International application No  
PCT/EP2012/059617

A. CLASSIFICATION OF SUBJECT MATTER  
INV. F21V7/09 G02B5/09 F21V7/04 F21S2/00 F21V23/04  
ADD.  
According to International Patent Classification (IPC) or to both national classification and IPC

B. FIELDS SEARCHED  
Minimum documentation searched (classification system followed by classification symbols)  
F21V G02B F21S

Documentation searched other than minimum documentation to the extent that such documents are included in the fields searched

Electronic data base consulted during the international search (name of data base and, where practicable, search terms used)  
EPO-Internal, WPI Data, COMPENDEX, INSPEC

C. DOCUMENTS CONSIDERED TO BE RELEVANT

Category*	Citation of document, with indication, where appropriate, of the relevant passages	Relevant to claim No.
X	US 2001/003506 A1 (NATSUME KAZUNORI [JP]) 14 June 2001 (2001-06-14)  figure 8 paragraph [0036] - paragraph [0037] paragraph [0006]	1-3,6-9, 15-17, 23,24
X	EP 1 978 298 A2 (KANO TETSUHIRO [DE]) 8 October 2008 (2008-10-08) abstract figures 13,17	1-5,18
X	US 2 422 378 A (WELCH DAVID F) 17 June 1947 (1947-06-17) figures 3-6	1
	----- -/--	

Further documents are listed in the continuation of Box C.

See patent family annex.

\* Special categories of cited documents :

- "A" document defining the general state of the art which is not considered to be of particular relevance
- "E" earlier application or patent but published on or after the international filing date
- "L" document which may throw doubts on priority claim(s) or which is cited to establish the publication date of another citation or other special reason (as specified)
- "O" document referring to an oral disclosure, use, exhibition or other means
- "P" document published prior to the international filing date but later than the priority date claimed

"T" later document published after the international filing date or priority date and not in conflict with the application but cited to understand the principle or theory underlying the invention

"X" document of particular relevance; the claimed invention cannot be considered novel or cannot be considered to involve an inventive step when the document is taken alone

"Y" document of particular relevance; the claimed invention cannot be considered to involve an inventive step when the document is combined with one or more other such documents, such combination being obvious to a person skilled in the art

"&" document member of the same patent family

Date of the actual completion of the international search  27 February 2013	Date of mailing of the international search report  08/03/2013
---	--

Name and mailing address of the ISA/ European Patent Office, P.B. 5818 Patentlaan 2 NL - 2280 HV Rijswijk Tel. (+31-70) 340-2040, Fax: (+31-70) 340-3016	Authorized officer  Girardin, François
--	--

## INTERNATIONAL SEARCH REPORT

International application No  
PCT/EP2012/059617

C(Continuation). DOCUMENTS CONSIDERED TO BE RELEVANT		
Category*	Citation of document, with indication, where appropriate, of the relevant passages	Relevant to claim No.
X	US 4 789 923 A (SALES KENNETH B [US]) 6 December 1988 (1988-12-06)	10-14, 19-21
Y	figures 2,3 column 4, line 1 - line 54 column 6, line 3 - line 26 -----	22,25-31
Y	EP 2 233 826 A1 (THORN EUROPHANE S A [FR]) 29 September 2010 (2010-09-29) paragraph [0028] - paragraph [0030] figures 1-4 paragraph [0037] -----	22,25-31
A	US 2 578 451 A (REX CHARLES H) 11 December 1951 (1951-12-11) abstract column 1, line 28 - line 43 figures 7-10 -----	1-9
A	BE 1 014 186 A6 (FINANC APPLIC ELEC [BE]) 3 June 2003 (2003-06-03) figures 1-6 page 3, line 7 - page 4, line 17 -----	10-14, 19-21
A	NL 2 001 447 C2 (LIGHTRONICS B V [NL]) 6 October 2009 (2009-10-06) the whole document -----	10
A	DE 20 2008 004790 U1 (SEMPERLUX AG LICHTTECHNISCHE W [DE]) 3 July 2008 (2008-07-03) paragraph [0020]; figures 1,2 -----	22,28-31
A	DE 44 31 750 A1 (SIEMENS AG [DE]) 7 March 1996 (1996-03-07) the whole document -----	22,28-31

**Box No. II Observations where certain claims were found unsearchable (Continuation of item 2 of first sheet)**

This international search report has not been established in respect of certain claims under Article 17(2)(a) for the following reasons:

1.  Claims Nos.:  
because they relate to subject matter not required to be searched by this Authority, namely:
  
2.  Claims Nos.:  
because they relate to parts of the international application that do not comply with the prescribed requirements to such an extent that no meaningful international search can be carried out, specifically:
  
3.  Claims Nos.:  
because they are dependent claims and are not drafted in accordance with the second and third sentences of Rule 6.4(a).

**Box No. III Observations where unity of invention is lacking (Continuation of item 3 of first sheet)**

This International Searching Authority found multiple inventions in this international application, as follows:

**see additional sheet**

1.  As all required additional search fees were timely paid by the applicant, this international search report covers all searchable claims.
2.  As all searchable claims could be searched without effort justifying additional fees, this Authority did not invite payment of additional fees.
3.  As only some of the required additional search fees were timely paid by the applicant, this international search report covers only those claims for which fees were paid, specifically claims Nos.:
  
4.  No required additional search fees were timely paid by the applicant. Consequently, this international search report is restricted to the invention first mentioned in the claims; it is covered by claims Nos.:

**Remark on Protest**

- The additional search fees were accompanied by the applicant's protest and, where applicable, the payment of a protest fee.
- The additional search fees were accompanied by the applicant's protest but the applicable protest fee was not paid within the time limit specified in the invitation.
- No protest accompanied the payment of additional search fees.

The International Searching Authority has found that the international application contains multiple (groups of) inventions, as follows:

1. Claims 1-9, 15-18, 23, 24

Reflector comprises an opening and a reflector surface, wherein the reflector surface is divided into bands in the center beam direction, which bands are continuously connected to each other along band edges; and wherein the band edges have at least one section that comprises curve segments that are continuously attached to each other in a differentiable manner, wherein the section has a first point at which a curvature vector of the section points inward and a second point at which the curvature vector of the section points outward. The reflector surface, in particular the curvature of the curve segments, is optimized.

---

2. Claims 10-14, 19-21

Reflector comprises an opening and a reflector surface, wherein the reflector surface is divided into bands in the center beam direction, which bands are continuously connected to each other along band edges; and wherein the band edges have at least one section that comprises curve segments that are continuously attached to each other in a differentiable manner, wherein the section has a first point at which a curvature vector of the section points inward and a second point at which the curvature vector of the section points outward. The reflector is composed of two parts: a front reflector and a rear reflector.

---

3. Claims 22, 25-31

Reflector comprises an opening and a reflector surface, wherein the reflector surface is divided into bands in the center beam direction, which bands are continuously connected to each other along band edges; and wherein the band edges have at least one section that comprises curve segments that are continuously attached to each other in a differentiable manner, wherein the section has a first point at which a curvature vector of the section points inward and a second point at which the curvature vector of the section points outward. The reflector, or the lighting system in which it is mounted, is designed in such a manner that it can produce different lighting patterns as a function of environmental conditions.

# INTERNATIONAL SEARCH REPORT

Information on patent family members

International application No PCT/EP2012/059617
---

Patent document cited in search report	Publication date	Patent family member(s)	Publication date
US 2001003506	A1	14-06-2001	CN 1299029 A 13-06-2001 DE 10060639 A1 21-06-2001 FR 2802284 A1 15-06-2001 JP 2001167614 A 22-06-2001 KR 20010062146 A 07-07-2001 US 2001003506 A1 14-06-2001
EP 1978298	A2	08-10-2008	DE 102007016748 A1 09-10-2008 EP 1978298 A2 08-10-2008 JP 2008257251 A 23-10-2008
US 2422378	A	17-06-1947	NONE
US 4789923	A	06-12-1988	NONE
EP 2233826	A1	29-09-2010	AU 2010224888 A1 06-10-2011 CN 102356269 A 15-02-2012 EP 2233826 A1 29-09-2010 EP 2409072 A1 25-01-2012 JP 2012521064 A 10-09-2012 US 2012014101 A1 19-01-2012 WO 2010106104 A1 23-09-2010
US 2578451	A	11-12-1951	NONE
BE 1014186	A6	03-06-2003	NONE
NL 2001447	C2	06-10-2009	NONE
DE 202008004790	U1	03-07-2008	NONE
DE 4431750	A1	07-03-1996	NONE

A. KLASSIFIZIERUNG DES ANMELDUNGSGEGENSTANDES INV. F21V7/09 G02B5/09 F21V7/04 F21S2/00 F21V23/04 ADD.		
Nach der Internationalen Patentklassifikation (IPC) oder nach der nationalen Klassifikation und der IPC		
B. RECHERCHIERTE GEBIETE Recherchierter Mindestprüfstoff (Klassifikationssystem und Klassifikationssymbole) F21V G02B F21S		
Recherchierte, aber nicht zum Mindestprüfstoff gehörende Veröffentlichungen, soweit diese unter die recherchierten Gebiete fallen		
Während der internationalen Recherche konsultierte elektronische Datenbank (Name der Datenbank und evtl. verwendete Suchbegriffe) EPO-Internal, WPI Data, COMPENDEX, INSPEC		
C. ALS WESENTLICH ANGESEHENE UNTERLAGEN		
Kategorie*	Bezeichnung der Veröffentlichung, soweit erforderlich unter Angabe der in Betracht kommenden Teile	Betr. Anspruch Nr.
X	US 2001/003506 A1 (NATSUME KAZUNORI [JP]) 14. Juni 2001 (2001-06-14)  Abbildung 8 Absatz [0036] - Absatz [0037] Absatz [0006]  -----	1-3,6-9, 15-17, 23,24
X	EP 1 978 298 A2 (KANO TETSUHIRO [DE]) 8. Oktober 2008 (2008-10-08) Zusammenfassung Abbildungen 13,17  -----	1-5,18
X	US 2 422 378 A (WELCH DAVID F) 17. Juni 1947 (1947-06-17) Abbildungen 3-6  -----  -/-	1
<input checked="" type="checkbox"/> Weitere Veröffentlichungen sind der Fortsetzung von Feld C zu entnehmen <input checked="" type="checkbox"/> Siehe Anhang Patentfamilie		
* Besondere Kategorien von angegebenen Veröffentlichungen : "A" Veröffentlichung, die den allgemeinen Stand der Technik definiert, aber nicht als besonders bedeutsam anzusehen ist "E" frühere Anmeldung oder Patent, die bzw. das jedoch erst am oder nach dem internationalen Anmeldedatum veröffentlicht worden ist "L" Veröffentlichung, die geeignet ist, einen Prioritätsanspruch zweifelhaft erscheinen zu lassen, oder durch die das Veröffentlichungsdatum einer anderen im Recherchenbericht genannten Veröffentlichung belegt werden soll oder die aus einem anderen besonderen Grund angegeben ist (wie ausgeführt) "O" Veröffentlichung, die sich auf eine mündliche Offenbarung, eine Benutzung, eine Ausstellung oder andere Maßnahmen bezieht "P" Veröffentlichung, die vor dem internationalen Anmeldedatum, aber nach dem beanspruchten Prioritätsdatum veröffentlicht worden ist		"T" Spätere Veröffentlichung, die nach dem internationalen Anmeldedatum oder dem Prioritätsdatum veröffentlicht worden ist und mit der Anmeldung nicht kollidiert, sondern nur zum Verständnis des der Erfindung zugrundeliegenden Prinzips oder der ihr zugrundeliegenden Theorie angegeben ist "X" Veröffentlichung von besonderer Bedeutung; die beanspruchte Erfindung kann allein aufgrund dieser Veröffentlichung nicht als neu oder auf erfinderischer Tätigkeit beruhend betrachtet werden "Y" Veröffentlichung von besonderer Bedeutung; die beanspruchte Erfindung kann nicht als auf erfinderischer Tätigkeit beruhend betrachtet werden, wenn die Veröffentlichung mit einer oder mehreren Veröffentlichungen dieser Kategorie in Verbindung gebracht wird und diese Verbindung für einen Fachmann naheliegend ist "&" Veröffentlichung, die Mitglied derselben Patentfamilie ist
Datum des Abschlusses der internationalen Recherche  27. Februar 2013		Absenddatum des internationalen Recherchenberichts  08/03/2013
Name und Postanschrift der Internationalen Recherchenbehörde Europäisches Patentamt, P.B. 5818 Patentlaan 2 NL - 2280 HV Rijswijk Tel. (+31-70) 340-2040, Fax: (+31-70) 340-3016		Bevollmächtigter Bediensteter  Girardin, François

C. (Fortsetzung) ALS WESENTLICH ANGESEHENE UNTERLAGEN		
Kategorie*	Bezeichnung der Veröffentlichung, soweit erforderlich unter Angabe der in Betracht kommenden Teile	Betr. Anspruch Nr.
X	US 4 789 923 A (SALES KENNETH B [US]) 6. Dezember 1988 (1988-12-06)	10-14, 19-21
Y	Abbildungen 2,3 Spalte 4, Zeile 1 - Zeile 54 Spalte 6, Zeile 3 - Zeile 26 -----	22,25-31
Y	EP 2 233 826 A1 (THORN EUROPHANE S A [FR]) 29. September 2010 (2010-09-29) Absatz [0028] - Absatz [0030] Abbildungen 1-4 Absatz [0037] -----	22,25-31
A	US 2 578 451 A (REX CHARLES H) 11. Dezember 1951 (1951-12-11) Zusammenfassung Spalte 1, Zeile 28 - Zeile 43 Abbildungen 7-10 -----	1-9
A	BE 1 014 186 A6 (FINANC APPLIC ELEC [BE]) 3. Juni 2003 (2003-06-03) Abbildungen 1-6 Seite 3, Zeile 7 - Seite 4, Zeile 17 -----	10-14, 19-21
A	NL 2 001 447 C2 (LIGHTRONICS B V [NL]) 6. Oktober 2009 (2009-10-06) das ganze Dokument -----	10
A	DE 20 2008 004790 U1 (SEMPERLUX AG LICHTTECHNISCHE W [DE]) 3. Juli 2008 (2008-07-03) Absatz [0020]; Abbildungen 1,2 -----	22,28-31
A	DE 44 31 750 A1 (SIEMENS AG [DE]) 7. März 1996 (1996-03-07) das ganze Dokument -----	22,28-31

**Feld Nr. II Bemerkungen zu den Ansprüchen, die sich als nicht recherchierbar erwiesen haben (Fortsetzung von Punkt 2 auf Blatt 1)**

Gemäß Artikel 17(2)a) wurde aus folgenden Gründen für bestimmte Ansprüche kein internationaler Recherchenbericht erstellt:

1.  Ansprüche Nr.  
weil sie sich auf Gegenstände beziehen, zu deren Recherche diese Behörde nicht verpflichtet ist, nämlich
  
2.  Ansprüche Nr.  
weil sie sich auf Teile der internationalen Anmeldung beziehen, die den vorgeschriebenen Anforderungen so wenig entsprechen, dass eine sinnvolle internationale Recherche nicht durchgeführt werden kann, nämlich
  
3.  Ansprüche Nr.  
weil es sich dabei um abhängige Ansprüche handelt, die nicht entsprechend Satz 2 und 3 der Regel 6.4 a) abgefasst sind.

**Feld Nr. III Bemerkungen bei mangelnder Einheitlichkeit der Erfindung (Fortsetzung von Punkt 3 auf Blatt 1)**

Diese Internationale Recherchenbehörde hat festgestellt, dass diese internationale Anmeldung mehrere Erfindungen enthält:

siehe Zusatzblatt

1.  Da der Anmelder alle erforderlichen zusätzlichen Recherchegebühren rechtzeitig entrichtet hat, erstreckt sich dieser internationale Recherchenbericht auf alle recherchierbaren Ansprüche.
  
2.  Da für alle recherchierbaren Ansprüche die Recherche ohne einen Arbeitsaufwand durchgeführt werden konnte, der zusätzliche Recherchegebühr gerechtfertigt hätte, hat die Behörde nicht zur Zahlung solcher Gebühren aufgefordert.
  
3.  Da der Anmelder nur einige der erforderlichen zusätzlichen Recherchegebühren rechtzeitig entrichtet hat, erstreckt sich dieser internationale Recherchenbericht nur auf die Ansprüche, für die Gebühren entrichtet worden sind, nämlich auf die Ansprüche Nr.
  
4.  Der Anmelder hat die erforderlichen zusätzlichen Recherchegebühren nicht rechtzeitig entrichtet. Dieser internationale Recherchenbericht beschränkt sich daher auf die in den Ansprüchen zuerst erwähnte Erfindung; diese ist in folgenden Ansprüchen erfasst:

**Bemerkungen hinsichtlich eines Widerspruchs**

- Der Anmelder hat die zusätzlichen Recherchegebühren unter Widerspruch entrichtet und die gegebenenfalls erforderliche Widerspruchsgebühr gezahlt.
- Die zusätzlichen Recherchegebühren wurden vom Anmelder unter Widerspruch gezahlt, jedoch wurde die entsprechende Widerspruchsgebühr nicht innerhalb der in der Aufforderung angegebenen Frist entrichtet.
- Die Zahlung der zusätzlichen Recherchegebühren erfolgte ohne Widerspruch.

WEITERE ANGABEN

PCT/ISA/ 210

Die internationale Recherchenbehörde hat festgestellt, dass diese internationale Anmeldung mehrere (Gruppen von) Erfindungen enthält, nämlich:

1. Ansprüche: 1-9, 15-18, 23, 24

Reflektor mit einer Öffnung und eine Reflektorfläche, wobei die Reflektorfläche in Richtung einer mittleren Abstrahlrichtung in Bänder untergliedert ist, die entlang von Bandkanten stetig aneinander anschliessen; und wobei die Bandkanten zumindest einen Abschnitt aufweisen, der aus aneinander stetig und differenzierbar angefügten Kurvensegmenten besteht, wobei der Abschnitt einen ersten Punkt aufweist, in dem ein Krümmungsvektor des Abschnitts nach innen zeigt und einen zweiten Punkt aufweist, in dem der Krümmungsvektor des Abschnitts nach aussen zeigt. Die Reflektorfläche, insbesondere die Krümmung der Kurvensegmenten ist optimiert.

---

2. Ansprüche: 10-14, 19-21

Reflektor mit einer Öffnung und eine Reflektorfläche, wobei die Reflektorfläche in Richtung einer mittleren Abstrahlrichtung in Bänder untergliedert ist, die entlang von Bandkanten stetig aneinander anschliessen; und wobei die Bandkanten zumindest einen Abschnitt aufweisen, der aus aneinander stetig und differenzierbar angefügten Kurvensegmenten besteht, wobei der Abschnitt einen ersten Punkt aufweist, in dem ein Krümmungsvektor des Abschnitts nach innen zeigt und einen zweiten Punkt aufweist, in dem der Krümmungsvektor des Abschnitts nach aussen zeigt. Wobei der Reflektor aus zwei Teilen besteht: einen Frontreflektor und einen Rückreflektor.

---

3. Ansprüche: 22, 25-31

Reflektor mit einer Öffnung und eine Reflektorfläche, wobei die Reflektorfläche in Richtung einer mittleren Abstrahlrichtung in Bänder untergliedert ist, die entlang von Bandkanten stetig aneinander anschliessen; und wobei die Bandkanten zumindest einen Abschnitt aufweisen, der aus aneinander stetig und differenzierbar angefügten Kurvensegmenten besteht, wobei der Abschnitt einen ersten Punkt aufweist, in dem ein Krümmungsvektor des Abschnitts nach innen zeigt und einen zweiten Punkt aufweist, in dem der Krümmungsvektor des Abschnitts nach aussen zeigt. Wobei der Reflektor, bzw. das Beleuchtungssystem in dem er eingebaut ist, so ausgebildet ist, dass er in Abhängigkeit einer Umgebungsbedingung unterschiedliche Beleuchtungsmuster erzeugen kann.

---

**INTERNATIONALER RECHERCHENBERICHT**

Angaben zu Veröffentlichungen, die zur selben Patentfamilie gehören

Internationales Aktenzeichen

PCT/EP2012/059617

Im Recherchenbericht angeführtes Patentdokument	Datum der Veröffentlichung	Mitglied(er) der Patentfamilie	Datum der Veröffentlichung
US 2001003506	A1	14-06-2001	CN 1299029 A 13-06-2001
			DE 10060639 A1 21-06-2001
			FR 2802284 A1 15-06-2001
			JP 2001167614 A 22-06-2001
			KR 20010062146 A 07-07-2001
			US 2001003506 A1 14-06-2001
-----			
EP 1978298	A2	08-10-2008	DE 102007016748 A1 09-10-2008
			EP 1978298 A2 08-10-2008
			JP 2008257251 A 23-10-2008
-----			
US 2422378	A	17-06-1947	KEINE
-----			
US 4789923	A	06-12-1988	KEINE
-----			
EP 2233826	A1	29-09-2010	AU 2010224888 A1 06-10-2011
			CN 102356269 A 15-02-2012
			EP 2233826 A1 29-09-2010
			EP 2409072 A1 25-01-2012
			JP 2012521064 A 10-09-2012
			US 2012014101 A1 19-01-2012
			WO 2010106104 A1 23-09-2010
-----			
US 2578451	A	11-12-1951	KEINE
-----			
BE 1014186	A6	03-06-2003	KEINE
-----			
NL 2001447	C2	06-10-2009	KEINE
-----			
DE 202008004790	U1	03-07-2008	KEINE
-----			
DE 4431750	A1	07-03-1996	KEINE
-----			