



PATENTDIREKTORATET
TAASTRUP

(21) Patentansøgning nr.: 5248/87

(51) Int.Cl.⁵ B 04 C 5/08

(22) Indleveringsdag: 07 okt 1987

B 04 C 5/14

(41) Alm. tilgængelig: 14 apr 1988

(44) Fremlagt: 26 aug 1991

(86) International ansøgning nr.: -

(30) Prioritet: 13 okt 1986 SE 8604326

(71) Ansøger: *Asea Stal Aktiebolag; S-612 20 Finspång, SE

(72) Opfinder: Roine *Braennstroem; SE, Dirk *Veenhuizen; SE

(74) Fuldmægtig: Ingeniørfirmaet Lehmann & Ree

(54) **Cyklon**(56) Fremdragne publikationer

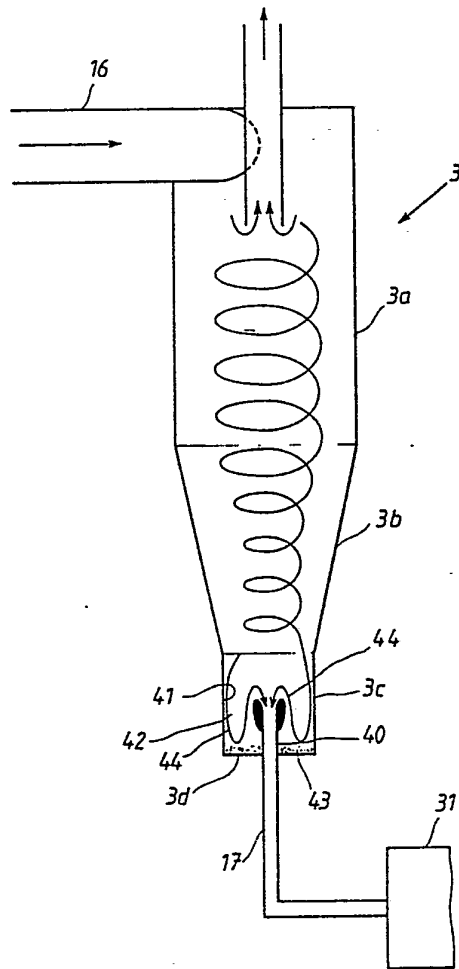
(57) Sammen drag:

5248-87

En cyklon til udskillelse af partikelformet materiale fra en gas, for eksempel aske og/eller forbrugt lejemasse, som i et PFBC-kraftanlæg forlader en lejebeholder (2) sammen med forbrændingsgasserne, er ved sin nedre del udformet med en bund (3d), hvorigennem et udløbsrør (40) for udskilt materiale rager ind i cyklonen (3). Cyklonens bund (3d), væggen (41) nærmest bunden samt udløbsrøret (40) danner et ringformet opefter åbent rum (42). Med en således tilvejebragt cyklon vil sliddet i cyklonens nedre del være kraftigt mindsket, og herved forøges cyklonens levetid, forøges kraftanlæggets tilgængelighed, og vedligeholdelses- og driftsomkostninger til anlægget mindskes, idet gas-partikelstrømmen ved hjælp af det tilvejebragte rum (42) omstyres 180°, før den trænger ind i udløbsrøret (40). Herved afbremses hastigheden, og samtidig kan der dannes et støvlag (43), som mindsker sliddet på cyklonens (3) bund (3d).

5248-87

FIG. 2



Den foreliggende opfindelse angår en cyklon til udskillelse af partikelformet materiale fra en gas, hvilken cyklon har en hovedsagelig vertikal akse og omfatter en øvre cylindrisk del, en nedre konisk del, et tangentielt indløb for gassen, der indeholder partikelformet materiale, et centralt udløb for gas i den øvre ende af cyklonen og en bund i den nedre ende med et udløb for det udskilte partikelformede materiale. Cyklonen er primært beregnet til rensning af forbrændingsgasser i et PFBC-kraftanlæg ved udskillelse af aske og/eller materiale fra et fluidiseret leje, som forlader lejet og lejebeholderen sammen med forbrændingsgasserne. (PFBC er begyndelsesbogstaverne i det engelske udtryk Pressurized Fluidized Bed Combustion). Cyklonen kan imidlertid tillæmpes til brug i andre anlæg, hvor erosivt partikelformet materiale skal udskilles fra gasser, for eksempel i kulforgasningsanlæg.

Ved udskillelse af materiale i en cyklon dannes en cirkulerende hvirvel, og faste partikler samles ved cyklonens væg. I cyklonens nedre koniske del øges partikelkoncentrationen og partiklernes hastighed i forhold til cyklonvæggen, som har en stadig mindre diameter, og partiklernes eroderende påvirkning øges. Cyklonudløbet udgør ud fra et slidssynspunkt en kritisk del. En måde til at løse problemet har været indsættelse af indretninger, som mindsker hvirvlens rotationshastighed ("vortexbrydere") eller at udforme udløbsdelen af hærdede slidbestandige materialer eller at fore den med sådanne materialer, for eksempel nikkel-hærdede, keramiske materialer, basalt eller lignende.

Det er formålet med den foreliggende opfindelse at mindske sliddet i en cyklons nedre del, hvor en hvirvel med høj støvbelastning i cykloner med konventionel udformning forårsager et erosionsproblem i nærheden af udløbet. Med den foreliggende opfindelse øges en cyklons levetid, et kraftanlægs tilgængelighed øges og et anlægs vedligeholdelses- og driftsomkostninger mindskes.

Dette opnås ifølge opfindelsen ved at indrette den indledningsvis nævnte cyklon med de træk, der er angivet i krav 1's kendetegnende del.

Ifølge den foreliggende opfindelse udformes en cyklons nedre del med en bund, hvorigennem et udløbsrør rager et stykke ind i cyklonen. Den-

ne bund, det indragende rør og den omgivende cyklonvæg danner et opefter åbent ringformet rum. Cyklonens bunddiameter bør være mindst tre gange udløbsrørets ydre diameter. Udløbsrøret bør rage et stykke ind, som er mindst to gange rørets ydre diameter. Det ringformede rum er
5 hensigtsmæssigt tilvejebragt med en sådan dybde, at et støvlag dannes ved bunden. Cyklonens nederste del er hensigtsmæssigt cylindrisk. Cyklonens nederste del kan være forsynet med hvirveldæmpende indretninger.

10 Opfindelsen vil herefter forklares nærmere under henvisning til den medfølgende tegning, hvor

fig. 1 viser en cyklon ifølge opfindelsen anvendt i et PFBC-kraftanlæg for udskillelse af faste partikler, som følger med
15 forbrændingsgasserne fra lejet,

fig. 2 et billede, som viser en cyklon i forstørret målestok, og
fig. 3 og 4 billeder til illustration af alternative udførelsesformer for cyklonens udløbsdel.

20 I figuren betegner 1 en trykbeholder. I denne trykbeholder findes en lejebeholder 2 samt et gasrensingsanlæg, som symboliseres af en cyklon 3. Lejebeholderen 2 er forsynet med en bund 4, et luftmundstykke 5 og et brændselmundstykke 6. I lejebeholderen findes et leje 7 af partikelformet lejemateriale, der indeholder eller som helt består af
25 et svovlabsorberende middel såsom kalk eller dolomit. I en nedre del af lejebeholderen 2 findes der rør 8 for afkøling af lejet 7 og for frembringning af damp. Brændsel tilføres lejet 7 via en ledning 10 og mundstykket 6. Luft til forbrænding af dette brændsel og til fluidisering af materialet i lejet 7 tilføres brændkammeret fra rummet 12
30 mellem trykbeholderen 1 og lejebeholderen 2 via bunden 4's mundstykker 5. Lejemateriale tilføres lejet 7 gennem en ledning 13 og udskilles gennem en ledning 14.

Forbrændingsgasser samles i det frie rum 15 oven for lejet 7 og føres
35 via en ledning 16 til cyklonen 3, hvor støv udskilles og borttransporteres via en ledning 17. Gennem en ledning 18 føres gasserne til en turbine 20, som driver en kompressor 21, der komprimerer forbrændingsluft, som føres til rummet 12. Turbinen 20 driver også en generator 22. Gasserne, som forlader turbinen, føres til en fødevandsforvarmer

og derfra til en skorsten.

Damp, som er frembragt i rørene 8, føres til en dampturbine 27, som driver en generator 28. Forbrugt damp føres til en kondensator og derfra til en fødevandstank. Ved hjælp af en fødevandspumpe tilbageføres kondensatet til lejebeholderens rør 8.

I askeudtagningsledningen 17 findes en trykreduceringsindretning 31, som er dimensioneret således, at en gasstrøm, som kræves for borttransport af udskilt materiale, opnås ved en aktuel trykforskel mellem gasrenseren og en modtagende beholder 32, hvori trykket er tilnærmelsesvis lig med atmosfæretrykket. Trykreduceringsindretningen 31 til borttransport af udskilt materiale fra cyklonen 3 er udformet som en køler for støv samt dets transportgas. Den kan være af en sådan type, som er beskrevet nærmere i EP patentskrift 0.108.505 eller i EP patentskrift 0.192.073.

Cyklonen 3 kan, således som vist i fig. 2, være udformet med en øvre cylindrisk del 3a og en konisk mellemdel 3b samt en nedre cylindrisk del 3c med en plan bund 3d. Et udløbsrør 40 er forbundet med bunden 3d og rager et stykke ind i den cylindriske del 3c. Røret 40, væggen 41 i cyklonens cylindriske nedre del 3c og bunden 3d danner et ringformet rum 42, som er åbent opefter. Dette rum er fortrinsvis tilvejebragt med en sådan dybde, at der under drift dannes et lag 43 af udskilt materiale ved bunden 3d, hvilket materiale forhindrer en erosion af bundpladen. Røret 40 er forbundet med røret 17, som fører udskilt partikelformet materiale til trykreduceringsindretningen 31. Cyklondelen 3c bibringes en sådan diameter, at hvirvlen af gas og partikler har så lav hastighed, at erosionen på væggen 41 i delen 3c bliver ubetydelig. Omstyringen af gasstrømmen i rummet 42 to gange før udløbet gennem røret 40, således som vist med pilene 44, giver endvidere en afbremsningseffekt, som reducerer hvirvelhastigheden. Omstyringen og afbremsningen mindsker sliddet på bunden 3d eller eliminerer den helt ved dannelse af støvlaget 43. Et dannet materialeg 43 bidrager yderligere til en mere effektiv afbremsning.

Der optræder stort set ingen erosion i udløbsrøret 40. Gennem omstyring af gas-partikelstrømmen 180° før indløbet i et udløbsrør opnås en koncentration af partiklerne ved udløbsrørets centrum, hvilket medfører,

at sliddet på røret praktisk taget er helt elimineret. Denne effekt er i og for sig kendt fra EP patentskrift 0.192.073.

5 Røret 40 og udstrømningen gennem dette er dimensioneret således, at der endvidere opnås en tilstrækkelig udsugning af partikler fra cyklonens centrale del.

10 Med en udførelsesform ifølge fig. 3 opnås en stor tryksækning ved selve udløbet fra cyklonen 3. Det med cyklonen 3 forbundne rør 17 har en væsentlig større diameter end udløbsrøret 40. Røret 40 kan med sin nedre ende være forbundet med bunden 3d, eller således som vist i fig. 3, have en i røret 17 nedskydende del 40b.

15 I den udførelsesform, der er vist i fig. 4, er cyklonens nedre del udformet med flere i serie arrangerede cylindriske eller koniske dele med successivt mindre diameter, nemlig 3c med en bund 3d, 3e med en bund 3f og 3g med en bunddel 3h. Udløbsrøret 40 rager ind i cyklondelen 3c, et udløbsrør 45 rager ind i cyklondelen 3e og et udløbsrør 46 rager ind i cyklondelen 3g. Sidstnævnte udløbsrør er forbundet med transportledningen 17.

20 Cyklonen 3 kan afkøles af den omgivende komprimerede forbrændingsluft i rummet 12 mellem lejebeholderen 2 og trykbeholderen 1 eller af vand. For at forbedre afkølingseffekten kan cyklonen 3's nedre dele 3c, 3e, 3g, således som vist i fig. 3, være omgivet af kølekapper 50 ved luftkøling eller kølekapper 60 ved vandkøling.

30 I et PFBC-anlæg med cykloner 3 i en trykbeholder med komprimeret forbrændingsluft i rummet 12 har den omgivende luft høj tæthed og dermed også en høj afkølingsevne. Med en kølekappe 50, der, således som vist i fig. 4, omgiver cyklonen 3's del 3e, forbedres køleeffekten ved at luft fra rummet 12 tvinges til at passere langs delen 3e i den af kappen 50 dannede spalte 51 på sin vej til lejebeholderen 2's bundmundstykke 5. Køleeffekten kan forbedres ved at forsyne delen 3e med 35 langsgående eller spiralgående flanger 52.

I et kraftanlæg med et fluidiseret leje 7, som arbejder ved et tryk, der er ubetydeligt større end atmosfæretrykket, og hvor cyklonen ikke omgives af komprimeret luft med høj tæthed og en god køleevne, kan

vandkøling være hensigtsmæssig. Med en kølekappe 60, der, således som vist i fig. 4, omgiver delen 3g, kan cyklonens nedre del afkøles. Kølevandet tilføres rummet 61 mellem kølekappen 60 og delen 3g via en ledning 62 og bortledes via en ledning 63. Naturligvis kan også cykloner i PFBC-kraftanlæg være vandkølede.

Cyklonen ifølge opfindelsen er vist anvendt i forbindelse med et PFBC-kraftanlæg. Cyklonen kan imidlertid anvendes i alle typer anlæg med rensning af støvforurenede gas. I anlæg med lav eller ubetydelig trykforskel mellem cyklonen og en modtagende beholder for udskilt støv, kan det være nødvendigt at anbringe en udsugningsblæser i cyklonens udløbsledning.

Naturligvis bliver slidbestandigheden og levetiden for en cyklon ekstra høj, såfremt slidbestandige materialer anvendes i forbindelse med en udformning af cyklonen ifølge opfindelsen.

20

25

30

35

P A T E N T K R A V .

1. Cyklon (3) til udskillelse af partikelformet materiale fra en gas, for eksempel aske og/eller materiale fra et fluidiseret leje, som i et PFBC-kraftanlæg forlader en lejebeholder (2) sammen med forbrændingsgasserne, hvilken cyklon har en hovedsagelig vertikal akse og omfatter en øvre cylindrisk del (3a), en nedre konisk del (3b), et tangentielt indløb (16) for gassen, der indeholder partikelformet materiale, et centralt udløb for gas i den øvre ende af cyklonen og en bund (3d) i den nedre ende med et udløb for det udskilte partikelformede materiale, k e n d e t e g n e t ved, at cyklonen (3) ved en nedre del er udformet med en bund (3d), hvorigennem et udløbsrør (40) for udskilt materiale rager ind i cyklonen (3) og sammen med dennes bund (3d) og en omgivende cyklonvæg (41) danner et opefter åbent ringformet rum (42).
2. Cyklon ifølge krav 1, k e n d e t e g n e t ved, at cyklonens (3) bund (3d) har en diameter, som er mindst tre gange udløbsrørets (40) yderdiameter.
3. Cyklon ifølge krav 1, k e n d e t e g n e t ved, at det ringformede rums (42) dybde er mindst to gange udløbsrørets (40) yderdiameter.
4. Cyklon ifølge krav 1, k e n d e t e g n e t ved, at cyklonens (3) nedre del (3c), som omslutter udløbsrøret (40), er cylindrisk.
5. Cyklon ifølge krav 1, k e n d e t e g n e t ved, at udløbsrøret (40) udmunder i et rum med større diameter end udløbsrøret (40).
6. Cyklon ifølge krav 1, k e n d e t e g n e t ved, at cyklonen (3) er udbygget med i serie arrangerede dele (3c,3e,3g) med trinvis aftagende tværsnit, med bunde (3d,3f,3h), hvorigennem udløbsrør (40,45,46) for udskilt materiale rager ind i og sammen med bundene (3d,3f,3h) og de nævnte dele (3c,3e,3g) danner ringformede opefter åbne rum (42).
7. Cyklon ifølge et hvilket som helst af kravene 1-6, k e n d e t e g n e t ved, at cyklonens (3) nedre del (3c,3e,3g) omgives af en kølekappe (50), som leder en gasstrøm langs den nævnte nedre del (3c,3e,3g).

8. Cyklon ifølge et hvilket som helst af kravene 1-6, k e n d e -
t e g n e t ved, at cyklonens (3) nedre del (3c,3e,3g) omgives af en
kølekappe (60) for afkøling med vand.

5

10

15

20

25

30

35

FIG. 1

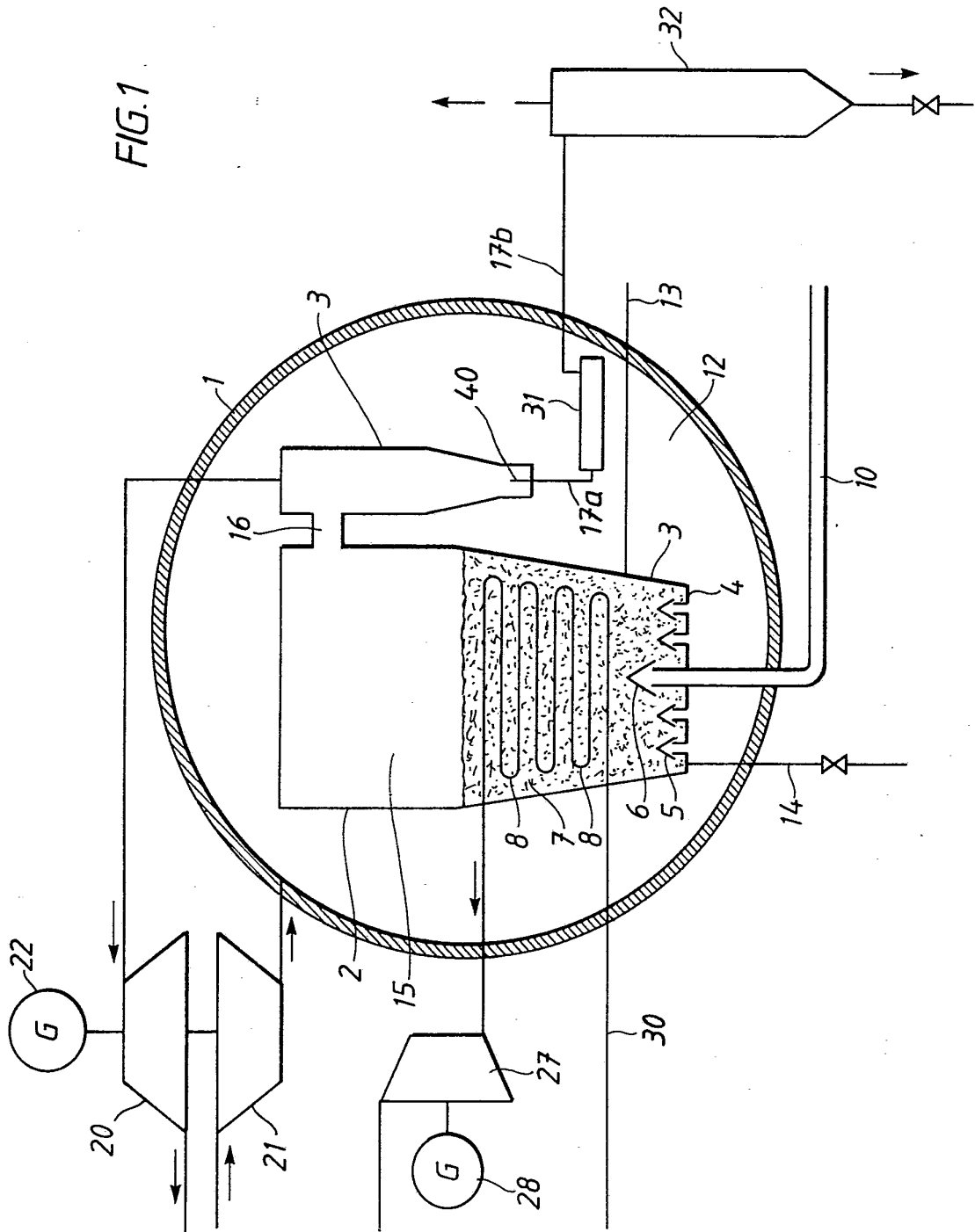


FIG. 2

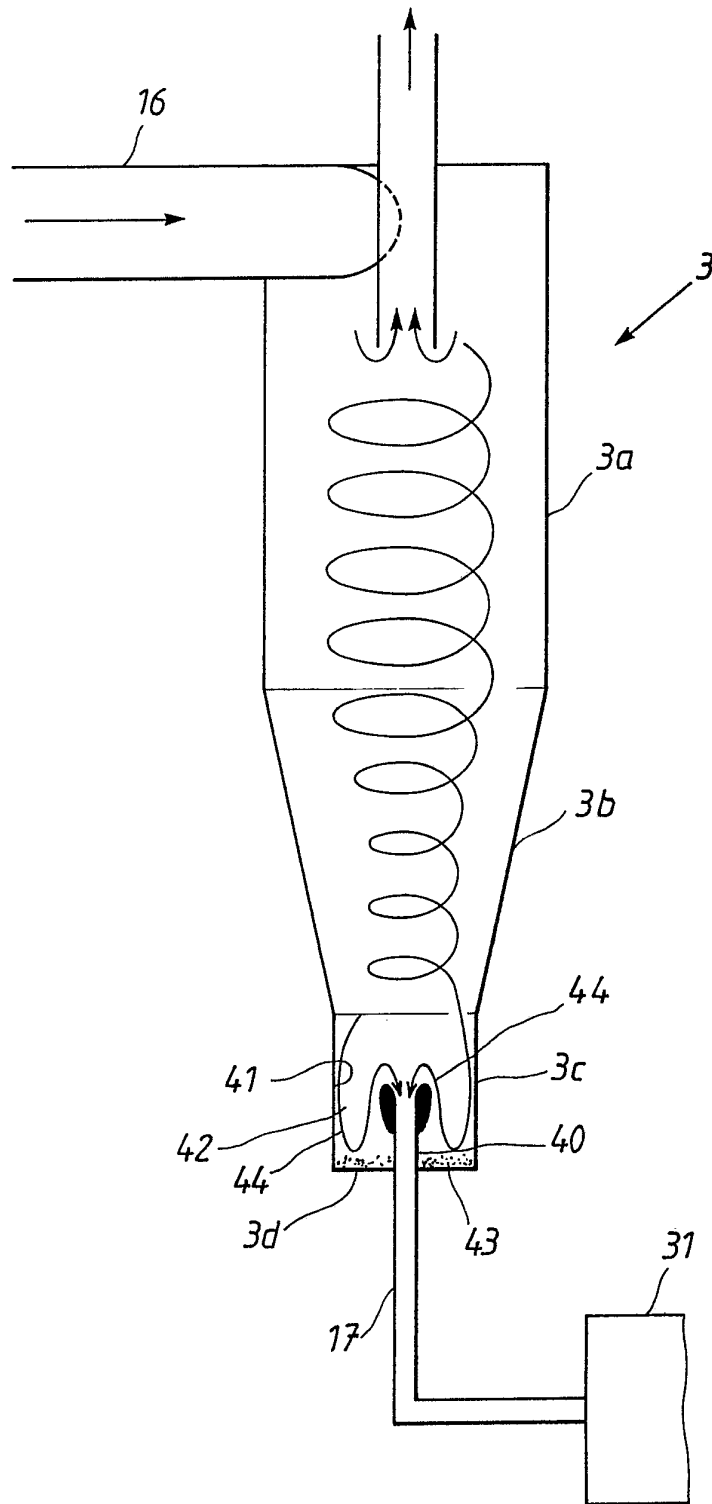


FIG. 3

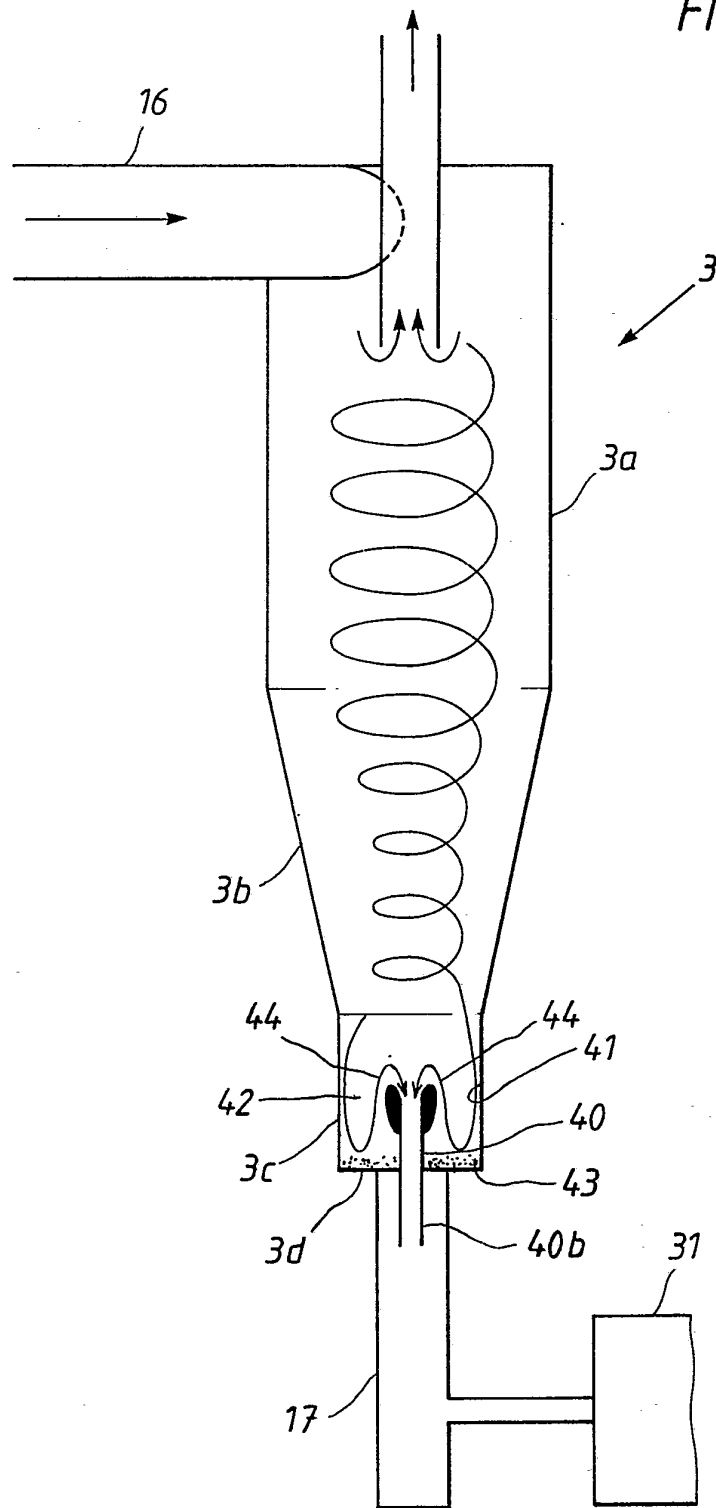


FIG. 4

