



(12) 实用新型专利

(10) 授权公告号 CN 204487821 U

(45) 授权公告日 2015. 07. 22

(21) 申请号 201520133982. 1

(22) 申请日 2015. 03. 10

(73) 专利权人 邯郸金隅太行水泥有限责任公司
地址 056000 河北省邯郸市峰峰矿区建国路
2号

(72) 发明人 刘建军

(74) 专利代理机构 北京同辉知识产权代理事务
所(普通合伙) 11357
代理人 刘洪勋

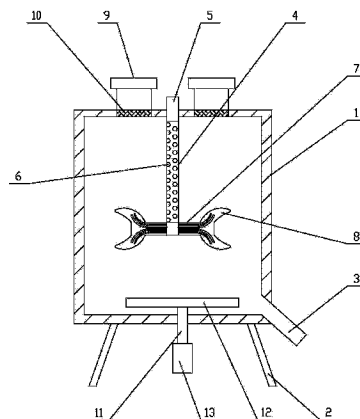
(51) Int. Cl.
B28C 5/16(2006. 01)
B28C 7/12(2006. 01)
B28C 7/06(2006. 01)

权利要求书1页 说明书1页 附图1页

(54) 实用新型名称
水泥搅拌装置

(57) 摘要

本实用新型公开了水泥搅拌装置,涉及水泥搅拌领域。包括罐体和支架,所述支架和罐体的底部固定连接;罐体一侧底部倾斜设置有出料口;罐体的顶端中心位置设有中空的上转轴,上转轴的顶部与高压水泵连接;上转轴上设有若干出水小孔,上转轴的底端固定一横轴,两个燕尾形的上搅拌叶片固定在横轴的两端,所述横轴和上搅拌叶片为中空的;上电机驱动上转轴转动;罐体顶部、且在上转轴的两侧分别设有进灰口,进灰口和罐体相通,进灰口的底端设有震动筛;罐体的底端中心位置设有下转轴,下转轴的上部设置有下搅拌叶片;下电机驱动下转轴的转动。



1. 水泥搅拌装置,包括罐体(1)和支架(2),其特征在于:所述支架(2)和罐体(1)的底部固定连接;罐体(1)一侧底部倾斜设置有出料口(3);罐体(1)的顶端中心位置设有中空的上转轴(4),上转轴(4)的顶部与高压水泵(5)连接;上转轴(4)上设有若干出水小孔(6),上转轴(4)的底端固定一横轴(7),两个燕尾形的上搅拌叶片(8)固定在横轴(7)的两端,所述横轴(7)和上搅拌叶片(8)为中空的;上电机驱动上转轴(4)转动;罐体(1)顶部、且在上转轴(4)的两侧分别设有进灰口(9),进灰口(9)和罐体(1)相通,进灰口(9)的底端设有震动筛(10);罐体(1)的底端中心位置设有下转轴(11),下转轴(11)的上部设置有下搅拌叶片(12);下电机(13)驱动下转轴(11)的转动。

水泥搅拌装置

技术领域

[0001] 本实用新型涉及水泥搅拌领域,特别是指一种水泥搅拌装置。

背景技术

[0002] 在现有的水泥搅拌装置中大多是同时把水和水泥一并加入到搅拌体内,容易出现搅拌不均匀的现象,易结块,除此之外,虽然人工搅拌搅拌效果好,但是费事费力,拌过程较慢。一种操作简单,搅拌均匀的水泥搅拌装置有待进一步开发。

发明内容

[0003] 针对现有技术中存在的不足,本实用新型的目的在于提供一种结构简单、搅拌过程快、效率高的水泥搅拌装置。

[0004] 本实用新型提供如下技术方案:

[0005] 水泥搅拌装置,包括罐体和支架,所述支架和罐体的底部固定连接;罐体一侧底部倾斜设置有出料口;罐体的顶端中心位置设有中空的上转轴,上转轴的顶部与高压水泵连接;上转轴上设有若干出水小孔,上转轴的底端固定一横轴,两个燕尾形的上搅拌叶片固定在横轴的两端,所述横轴和上搅拌叶片为中空的;上电机驱动上转轴转动;罐体顶部、且在上转轴的两侧分别设有进灰口,进灰口和罐体相通,进灰口的底端设有震动筛;罐体的底端中心位置设有下转轴,下转轴的上部设置有下搅拌叶片;下电机驱动下转轴的转动。

[0006] 本实用新型的有益效果为:

[0007] 采用本实用新型的水泥搅拌装置不仅操作简单,而且搅拌的均匀。

附图说明

[0008] 图1为本实用新型水泥搅拌装置结构示意图。

[0009] 其中:1、罐体,2、支架,3、出料口,4、上转轴,5、高压水泵,6、出水小孔,7、横轴,8、上搅拌叶片,9、进灰口,10、震荡筛,11、下转轴,12、下搅拌叶片,13、下电机。

具体实施方式

[0010] 下面结合附图对本实用新型的一个最佳实施例作进一步说明,以助于理解本实用新型的内容。

[0011] 如图1所示,本实用新型包括罐体1和支架2,支架2和罐体1的底部固定连接;罐体1一侧底部倾斜设置有出料口3;罐体1的顶端中心位置设有中空的上转轴4,上转轴4的顶部与高压水泵5连接;上转轴4上设有若干出水小孔6,上转轴4的底端固定一横轴7,两个燕尾形的上搅拌叶片8固定在横轴7的两端,所述横轴7和上搅拌叶片8为中空的;上电机驱动上转轴4转动;罐体1顶部、且在上转轴4的两侧分别设有进灰口9,进灰口9和罐体1相通,进灰口9的底端设有震动筛10;罐体1的底端中心位置设有下转轴11,下转轴11的上部设置有下搅拌叶片12;下电机13驱动下转轴11的转动。

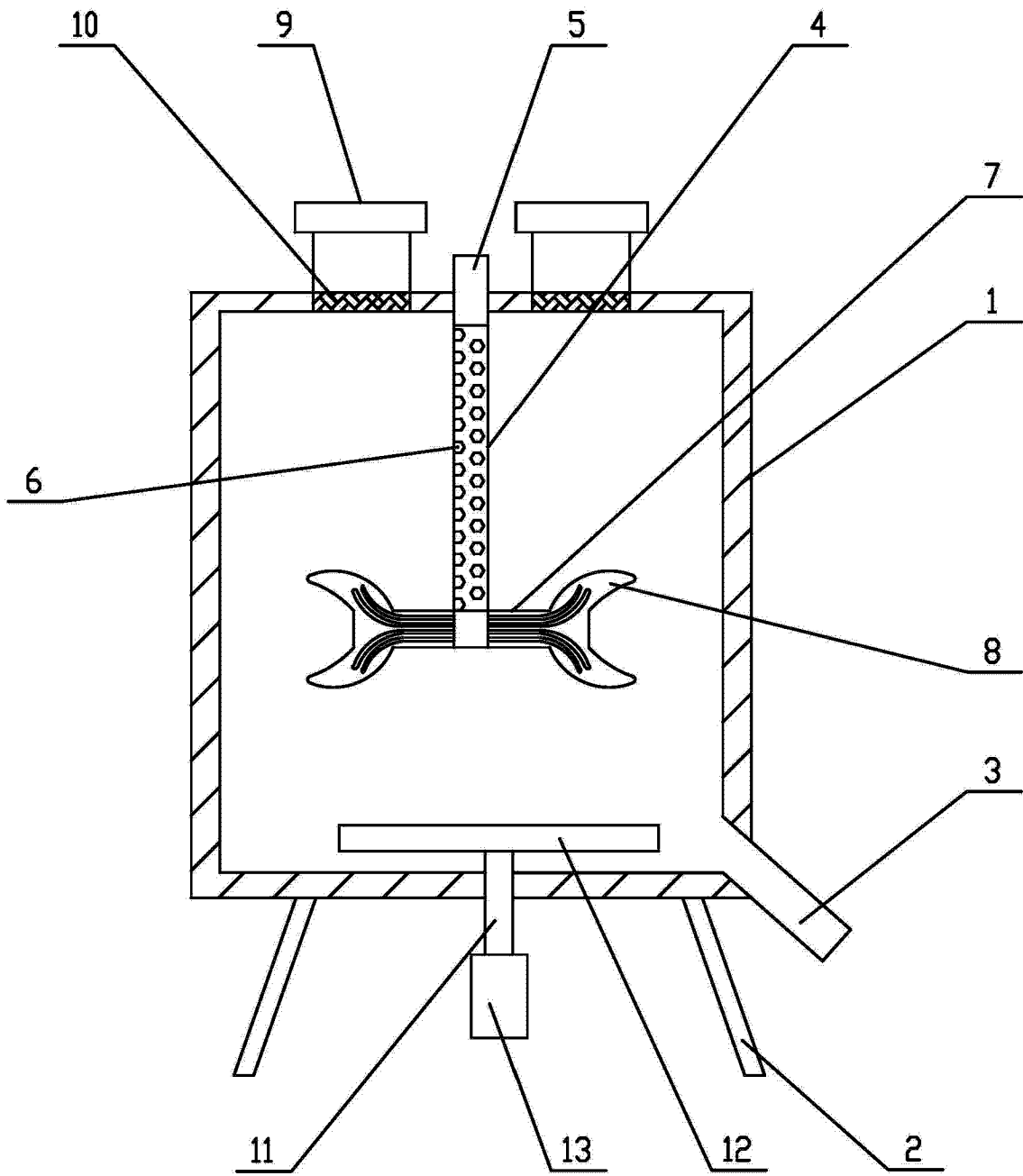


图 1