



# (12)发明专利申请

(10)申请公布号 CN 107308866 A

(43)申请公布日 2017. 11. 03

(21)申请号 201710659720.2

(22)申请日 2017.08.04

(71)申请人 苏州宸浩纺织科技有限公司

地址 215228 江苏省苏州市吴江区盛泽镇  
丝绸中心广场3号公寓427室

(72)发明人 吴媛媛

(74)专利代理机构 南京正联知识产权代理有限  
公司 32243

代理人 顾伯兴

(51) Int. Cl.

B01F 7/24(2006.01)

B01F 15/00(2006.01)

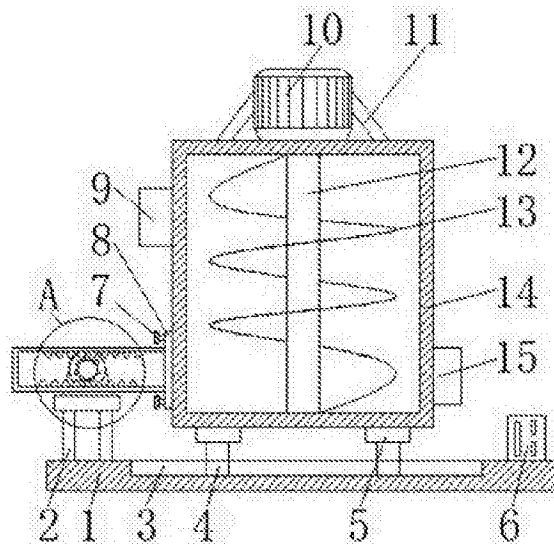
权利要求书1页 说明书3页 附图1页

## (54)发明名称

一种搅拌效果好的纺织染料搅拌机

## (57)摘要

本发明公开了一种搅拌效果好的纺织染料搅拌机,包括承载板,所述承载板的顶端开设有滑槽,所述滑槽内腔的两侧均设有滑杆,所述滑杆的顶部设有搅拌箱,所述搅拌箱的顶部设有搅拌电机,所述搅拌电机的底部设有转轴,所述转轴的底部贯穿并延伸至搅拌箱的内腔,所述转轴的表面设有螺旋搅拌叶,所述搅拌箱左侧的底部设有活动板,所述活动板内腔的顶部和底部均设有齿牙,所述承载板左侧的顶部设有底座,所述底座的顶部设有正反电机。本发明通过滑槽、滑杆、控制器、搅拌电机、转轴、螺旋搅拌叶、活动板、齿牙、正反电机和齿轮相互配合,可对纺织染料起到均匀搅拌的作用,这样纺织染料在使用时效果更好。



1. 一种搅拌效果好的纺织染料搅拌机,包括承载板(1),其特征在于:所述承载板(1)的顶端开设有滑槽(3),所述滑槽(3)内腔的两侧均设有滑杆(4),所述滑杆(4)的顶部设有搅拌箱(14),所述搅拌箱(14)的顶部设有搅拌电机(10),所述搅拌电机(10)的底部设有转轴(12),所述转轴(12)的底部贯穿并延伸至搅拌箱(14)的内腔,所述转轴(12)的表面设有螺旋搅拌叶(13),所述搅拌箱(14)左侧的底部设有活动板(16),所述活动板(16)内腔的顶部和底部均设有齿牙(17),所述承载板(1)左侧的顶部设有底座(2),所述底座(2)的顶部设有正反电机(18),所述正反电机(18)的输出端设有与齿牙(17)相适配的齿轮(19),所述搅拌箱(14)左侧的顶部设有进料口(9),所述搅拌箱(14)右侧的底部设有出料口(15),所述承载板(1)顶部的右侧设有控制器(6),所述控制器(6)与搅拌电机(10)和正反电机(18)电性连接。

2. 根据权利要求1所述的一种搅拌效果好的纺织染料搅拌机,其特征在于:所述搅拌电机(10)的两侧与搅拌箱(14)的连接处均通过支架(11)固定连接。

3. 根据权利要求1所述的一种搅拌效果好的纺织染料搅拌机,其特征在于:所述搅拌箱(14)底部的两侧与滑杆(4)的连接处均通过连接块(5)固定连接,且两个滑杆(4)关于搅拌箱(14)呈中心对称。

4. 根据权利要求1所述的一种搅拌效果好的纺织染料搅拌机,其特征在于:所述活动板(16)的右侧与搅拌箱(14)的连接处通过固定块(8)和固定螺栓(7)固定连接。

5. 根据权利要求1所述的一种搅拌效果好的纺织染料搅拌机,其特征在于:所述底座(2)的底部与承载板(1)的连接处通过固定件固定连接。

## 一种搅拌效果好的纺织染料搅拌机

### 技术领域

[0001] 本发明涉及纺织技术领域,具体为一种搅拌效果好的纺织染料搅拌机。

### 背景技术

[0002] 搅拌机,是一种建筑工程机械,主是用于搅拌水泥、沙石、各类干粉砂浆等建筑材料。是一种带有叶片的轴在圆筒或槽中旋转,将多种原料进行搅拌混合,使之成为一种混合物或适宜稠度的机器。搅拌机分为好多种,有强制式搅拌机、单卧轴搅拌机、双卧轴搅拌机等等。

[0003] 纺织染料在使用时,需要使用到搅拌机对纺织染料进行搅拌,但是,目前市场上现有的搅拌机功能单一,从而导致搅拌机对纺织染料搅拌不均,造成纺织布染料效果不好的状况。

### 发明内容

[0004] 本发明的目的在于提供一种搅拌效果好的纺织染料搅拌机,具备对纺织染料进行均匀搅拌的优点,解决了现有的搅拌机对纺织染料搅拌不均匀的问题。

[0005] 为实现上述目的,本发明提供如下技术方案:一种搅拌效果好的纺织染料搅拌机,包括承载板,所述承载板的顶端开设有滑槽,所述滑槽内腔的两侧均设有滑杆,所述滑杆的顶部设有搅拌箱,所述搅拌箱的顶部设有搅拌电机,所述搅拌电机的底部设有转轴,所述转轴的底部贯穿并延伸至搅拌箱的内腔,所述转轴的表面设有螺旋搅拌叶,所述搅拌箱左侧的底部设有活动板,所述活动板内腔的顶部和底部均设有齿牙,所述承载板左侧的顶部设有底座,所述底座的顶部设有正反电机,所述正反电机的输出端设有与齿牙相适配的齿轮,所述搅拌箱左侧的顶部设有进料口,所述搅拌箱右侧的底部设有出料口,所述承载板顶部的右侧设有控制器,所述控制器与搅拌电机和正反电机电性连接。

[0006] 优选的,所述搅拌电机的两侧与搅拌箱的连接处均通过支架固定连接。

[0007] 优选的,所述搅拌箱底部的两侧与滑杆的连接处均通过连接块固定连接,且两个滑杆关于搅拌箱呈中心对称。

[0008] 优选的,所述活动板的右侧与搅拌箱的连接处通过固定块和固定螺栓固定连接。

[0009] 优选的,所述底座的底部与承载板的连接处通过固定件固定连接。

[0010] 与现有技术相比,本发明的有益效果如下:

1、本发明通过滑槽、滑杆、控制器、搅拌电机、转轴、螺旋搅拌叶、活动板、齿牙、正反电机和齿轮相互配合,可对纺织染料起到均匀搅拌的作用,这样纺织染料在使用时效果更好,避免了现有的搅拌机在使用时,因为现有的搅拌机功能单一,从而导致纺织染料搅拌不均匀的状况,从而大大提高了纺织布染料效果,适合推广使用。

[0011] 2、本发明通过底座,可对正反电机起到固定的作用,这样正反电机在使用时效果更好,避免了正反电机在使用时出现晃动的状况,从而导致正反电机使用效果不好的状况,通过连接块,可对滑杆起到固定的作用,这样滑杆在使用时效果更好,避免了滑杆在使用时

出现松动的状况,从而导致滑杆在使用时出现掉落的情况,通过支架,可对搅拌电机起到固定的作用,这样搅拌电机在使用时效果更好,避免了搅拌电机在使用时出现晃动的状况,从而导致搅拌电机使用效果不好的状况,通过固定块和固定螺栓,可对活动板起到固定的作用,这样活动板在使用时效果更好,避免了活动板在使用时出现晃动的状况,从而导致活动板使用效果不好的状况。

## 附图说明

[0012] 图1为本发明结构示意图;

图2为本发明A局部放大结构示意图。

[0013] 图中:1承载板、2底座、3滑槽、4滑杆、5连接块、6控制器、7固定螺栓、8固定块、9进料口、10搅拌电机、11支架、12转轴、13螺旋搅拌叶、14搅拌箱、15出料口、16活动板、17齿牙、18正反电机、19齿轮。

## 具体实施方式

[0014] 下面将结合本发明实施例中的附图,对本发明实施例中的技术方案进行清楚、完整地描述,显然,所描述的实施例仅仅是本发明一部分实施例,而不是全部的实施例。基于本发明中的实施例,本领域普通技术人员在没有做出创造性劳动前提下所获得的所有其他实施例,都属于本发明保护的范围。

[0015] 请参阅图1-2,一种搅拌效果好的纺织染料搅拌机,包括承载板1,承载板1的顶端开设有滑槽3,滑槽3内腔的两侧均设有滑杆4,滑杆4的顶部设有搅拌箱14,搅拌箱14底部的两侧与滑杆4的连接处均通过连接块5固定连接,通过连接块5,可对滑杆4起到固定的作用,这样滑杆4在使用时效果更好,避免了滑杆4在使用时出现松动的状况,从而导致滑杆4在使用时出现掉落的情况,且两个滑杆4关于搅拌箱14呈中心对称,搅拌箱14的顶部设有搅拌电机10,搅拌电机10的两侧与搅拌箱14的连接处均通过支架11固定连接,通过支架11,可对搅拌电机10起到固定的作用,这样搅拌电机10在使用时效果更好,避免了搅拌电机10在使用时出现晃动的状况,从而导致搅拌电机10使用效果不好的状况,搅拌电机10的底部设有转轴12,转轴12的底部贯穿并延伸至搅拌箱14的内腔,转轴12的表面设有螺旋搅拌叶13,搅拌箱14左侧的底部设有活动板16,活动板16的右侧与搅拌箱14的连接处通过固定块8和固定螺栓7固定连接,通过固定块8和固定螺栓7,可对活动板16起到固定的作用,这样活动板16在使用时效果更好,避免了活动板16在使用时出现晃动的状况,从而导致活动板16使用效果不好的状况,活动板16内腔的顶部和底部均设有齿牙17,承载板1左侧的顶部设有底座2,本发明通过底座2,可对正反电机18起到固定的作用,这样正反电机18在使用时效果更好,避免了正反电机18在使用时出现晃动的状况,从而导致正反电机18使用效果不好的状况,底座2的底部与承载板1的连接处通过固定件固定连接,底座2的顶部设有正反电机18,正反电机18的输出端设有与齿牙17相适配的齿轮19,搅拌箱14左侧的顶部设有进料口9,搅拌箱14右侧的底部设有出料口15,承载板1顶部的右侧设有控制器6,本发明通过滑槽3、滑杆4、控制器6、搅拌电机10、转轴12、螺旋搅拌叶13、活动板16、齿牙17、正反电机18和齿轮19相互配合,可对纺织染料起到均匀搅拌的作用,这样纺织染料在使用时效果更好,避免了现有的搅拌机在使用时,因为现有的搅拌机功能单一,从而导致纺织染料搅拌不均匀的状况,从而

大大提高了纺织布染料效果,适合推广使用,控制器6与搅拌电机10和正反电机18电性连接。

[0016] 使用时,通过控制器6控制搅拌电机10运行,通过搅拌电机10带动转轴12转动,通过转轴12带动螺旋搅拌叶13进行转动,通过螺旋搅拌叶13对纺织染料进行搅拌,通过控制器6控制正反电机18运行,通过正反电机18带动转轴12转动,通过转轴12带动齿牙17移动,通过齿牙17带动活动板16进行左右移动,通过活动板16带动搅拌箱14进行移动,即可对纺织染料进行均匀搅拌。

[0017] 综上所述:该搅拌效果好的纺织染料搅拌机,通过滑槽3、滑杆4、控制器6、搅拌电机10、转轴12、螺旋搅拌叶13、活动板16、齿牙17、正反电机18和齿轮19,解决了现有的搅拌机对纺织染料搅拌不均匀的问题。

[0018] 尽管已经示出和描述了本发明的实施例,对于本领域的普通技术人员而言,可以理解在不脱离本发明的原理和精神的情况下可以对这些实施例进行多种变化、修改、替换和变型,本发明的范围由所附权利要求及其等同物限定。

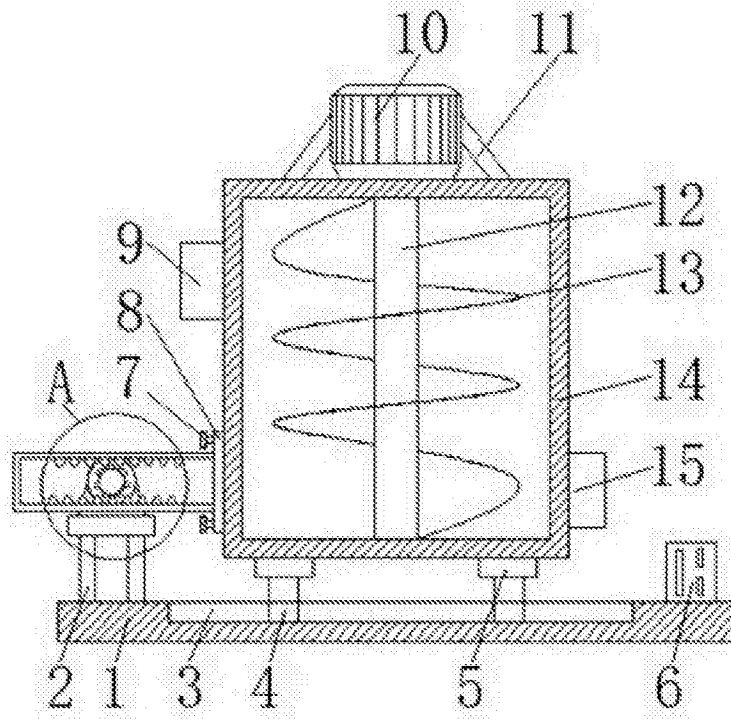


图1

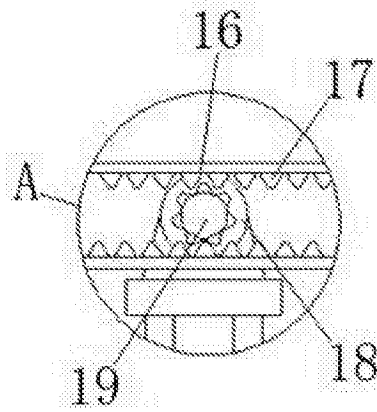


图2