

RZECZPOSPOLITA
POLSKA



Urząd Patentowy
Rzeczypospolitej Polskiej

(12) **OPIS OCHRONNY**
WZORU UŻYTKOWEGO (19) **PL** (11) **72784**

(21) Numer zgłoszenia: **129524**

(13) **Y1**

(51) Int.Cl.
E05D 7/04 (2006.01)

(22) Data zgłoszenia: **09.10.2020**

(54)

Zawias czopowy

(43) Zgłoszenie ogłoszono:

11.04.2022 BUP 15/22

(45) O udzieleniu prawa ochronnego ogłoszono:

24.10.2022 WUP 43/22

(73) Uprawniony z prawa ochronnego:

**PORTA KMI POLAND SPÓŁKA AKCYJNA,
Bolszewo, PL**

(72) Twórca(y) wzoru użytkowego:

SYLWESTER OSOJCA, Gniewino, PL

PL 72784 Y1

Opis wzoru

Przedmiotem wzoru użytkowego jest zawias czopowy, przeznaczony zwłaszcza do drzwi.

Z opisu ochronnego wzoru użytkowego PL067758Y1 znany jest zawias czopowy przeznaczony do mocowania, zwłaszcza, skrzydeł drzwiowych albo bram. Półokrągłe uwypuklenie zawiasu w miejscu usytuowania tulei ma miejscowo obniżoną płaszczyznę oraz w miejscu mocowania czopa usytuowany osiowo podłużny przelotowy otwór, przez który od środka półokrągłego uwypuklenia wykonana jest otworowa spoina mocująca czop z półokrągłym uwypukleniem.

Z opisu ochronnego wzoru użytkowego PL063357Y1 znany jest zawias czopowy, przeznaczony do mocowania, zwłaszcza, skrzydeł drzwiowych albo bram. Skrzydło stałe zawiasu stanowi płaski element z otworami mocującymi posiadający podłużne, w przekroju poprzecznym półokrągłe, uwypuklenie zakończone z obu stron półokrągłą płaszczyzną. Górna część czopa zakończona jest osiowym otworem z kulką.

Z opisu zgłoszeniowego wzoru użytkowego KR20110000765U znany jest zawias czopowy do drzwi, który poprawia ich stabilność i niezawodność oraz wpływa na redukcję hałasu. Ten znany zawias składa się z otworu zawiasu, który jest wspornikiem ościeżnicy oraz wspornika drzwiowego przymocowanego do dolnego narożnika, a dolny róg ościeżnicy i sworzeń zawiasu, który jest wyposażony w element wsporczy i jest obrotowy, są połączone w otworze zawiasu i podkładce dystansowej umieszczonej pomiędzy elementem wsporczym drzwi.

Z opisu zgłoszeniowego wzoru użytkowego PL119645U1 znany jest zawias czopowy ościeżnicy z regulacją, montowany w ościeżnicy drzwi. Zawias z regulacją charakteryzuje się tym, że w jednolitym korpusie wykonany jest przelotowy otwór w dolnej części gwintowany. W korpusie umieszczony jest sworzeń regulacyjny z tulejką ślizgową, a w jego dolnej części gwintowany wkręt regulacyjny. Poprzez wkręcanie lub wykręcanie wkrętu regulacyjnego następuje wysuwanie się lub chowanie sworznia regulacyjnego, co w efekcie powoduje podnoszenie lub opuszczanie drzwi zamontowanych w ościeżnicy.

Celem wzoru użytkowego jest opracowanie zawiasu czopowego, który umożliwi regulację drzwi w trzech płaszczyznach.

Zawias czopowy zawierający część skrzydłową zawierającą pierwszy korpus ze sworzniem regulacyjnym i część ościeżnicową, zawierającą drugi korpus z otworem oraz ze śrubą regulacyjną w jego dolnej części, połączony z drugim uchwytem, według wzoru użytkowego charakteryzuje się tym, że część skrzydłowa w górnej części pierwszego korpusu zawiera śrubę blokującą oraz zawiera czop regulacyjny, który jest prostopadły do tej śruby blokującej i połączony jest z pierwszym uchwytem, który zamocowany jest prostopadłe, do pierwszego korpusu, zaś drugi uchwyt jest uchwytem płetwowym.

Zaletą nowej zawiasy czopowej jest możliwość jej regulacji w trzech płaszczyznach. Jest ona również zamienna wymiarowo ze znanymi i stosowanymi do tej pory zawiasami przez co w toku produkcji elementy mocujące są na tych samych pozycjach co w standardowej zawiasie i do jej zastosowania nie ma konieczności zmiany pozycji nawiertów lub zmiany pozycji uchwytów zawiasowych w ościeżnicach. Dzięki przeniesieniu osi czopowej zawiasu czopowego z części ościeżnicowej do części skrzydłowej możliwe jest wstawienie czopa regulacyjnego, który można obracać.

Przedmiot wzoru użytkowego został przedstawiony na rysunku, na którym fig. 1 przedstawia część skrzydłową zawiasu czopowego w przekroju wzdłużnym, fig. 2 – część ościeżnicową zawiasu czopowego przeznaczoną do ościeżnicy stalowej w przekroju wzdłużnym, fig. 3 – uchwyt ościeżnicowy w widoku z boku, fig. 4 – zawias czopowy w przekroju wzdłużnym, fig. 5 – zawias czopowy zamocowany w skrzydle drzwiowym, natomiast fig. 6 – ten sam zawias czopowy zamocowany w ościeżnicy.

Zawias czopowy, według wzoru użytkowego, zawiera część skrzydłową 1 oraz część ościeżnicową 2. Część skrzydłowa 1 zawiera pierwszy korpus 3 ze sworzniem regulacyjnym 4. W górnej części pierwszego korpusu 3, po stronie przeciwnej do sworznia regulacyjnego 4, jest śruba blokująca 5 oraz, zamocowany do niej prostopadłe, czop regulacyjny 6, który połączony jest z pierwszym uchwytem 7 zamocowanym prostopadłe do pierwszego korpusu 3. Część ościeżnicowa 2 zawiera drugi korpus 8, który w jego górnej części posiada otwór 9 na sworzeń regulacyjny 4 części skrzydłowej 1. W dolnej części drugiego korpusu 8 części ościeżnicowej 2 jest śruba regulacyjna 10. Do bocznej części drugiego korpusu 8 części ościeżnicowej 2 zamocowany jest drugi uchwyt 11 będący uchwytem płetwowym przeznaczonym do ościeżnicy 12 stalowej.

Część skrzydłowa 1 zawiasu czopowego montowana jest w skrzydle 13 drzwi tak, że czop regulacyjny 6 jest unieruchomiony przez śrubę blokującą 5. Część ościeżnicowa 2 montowana jest natomiast w ościeżnicy 12 tak, że drugi uchwyt 11 mocowany w wykonanych w niej gniazdach. Utrzymując blokadę

czopu regulacyjnego 6 przez śrubę blokującą 5 skrzydło 13 drzwiowe mocowane jest na ościeżnicy 12. Następnie prowadzona jest regulacja drzwi w osi pionowej za pomocą części ościeżnicowej 2, która prowadzona jest tak, że śruba regulacyjna 10 jest obracana i część skrzydłowa 1 jest podnoszona albo opuszczana, a tym samym zmieniana jest pozycja skrzydła 13 względem ościeżnicy 12. Następnie prowadzona jest regulacja drzwi w osi poziomej tak za pomocą części skrzydłowej 1, która prowadzona jest tak, że śrubą blokującą 5 odblokowuje się czop regulacyjny 6, a następnie obracając tym czopem regulacyjnym 6 zmieniana jest pozycja skrzydła 13 względem ościeżnicy 12 w osi poziomej. Następnie prowadzona jest regulacja docisku skrzydła 13 do ościeżnicy 12. Uchwyt płetwowy części ościeżnicowej 2 osadzony jest w uchwycie ościeżnicowym 14, który zawiera śrubę dociskającą 15. Podczas luzowania docisku tej śruby dociskającej 15 możliwe jest wysuwanie lub wsuwanie uchwyty płetwowy i prowadzi się regulację położenia skrzydła 13 względem ościeżnicy 12.

Zastrzeżenie ochronne

1. Zawias czopowy zawierający część skrzydłową zawierającą pierwszy korpus ze sworzniem regulacyjnym i część ościeżnicową, zawierającą drugi korpus z otworem oraz ze śrubą regulacyjną w jego dolnej części, połączony z drugim uchwytem, **znamienny tym**, że część skrzydłowa (1) w górnej części pierwszego korpusu (3) zawiera śrubę blokującą (5) oraz zawiera czop regulacyjny (6), który jest prostopadły do tej śruby blokującej (5) i połączony jest z pierwszym uchwytem (7), który zamocowany jest, prostopadle, do pierwszego korpusu (3), zaś drugi uchwyt (11) jest uchwytem płetwowym.

Rysunki

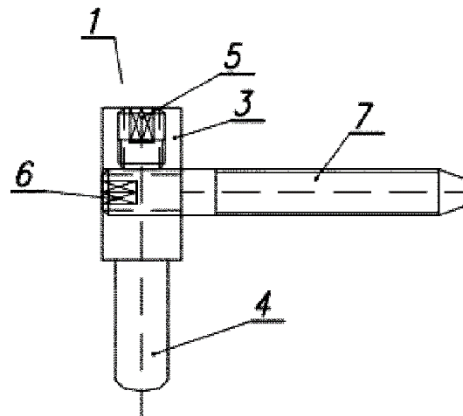


Fig. 1

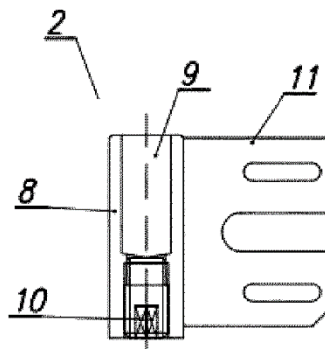


Fig. 2

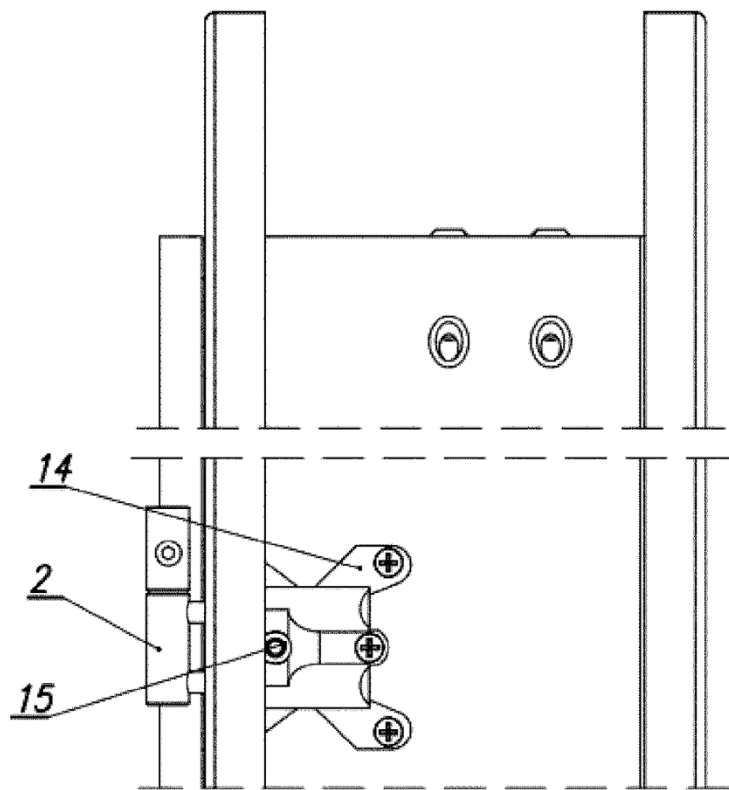


Fig. 3

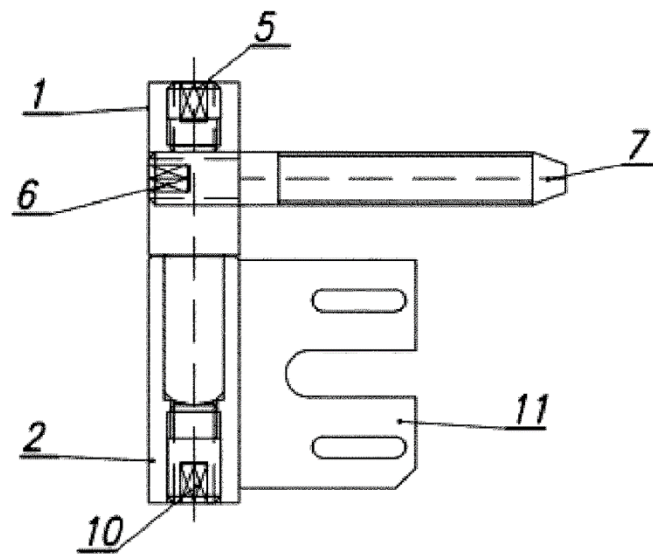


Fig. 4

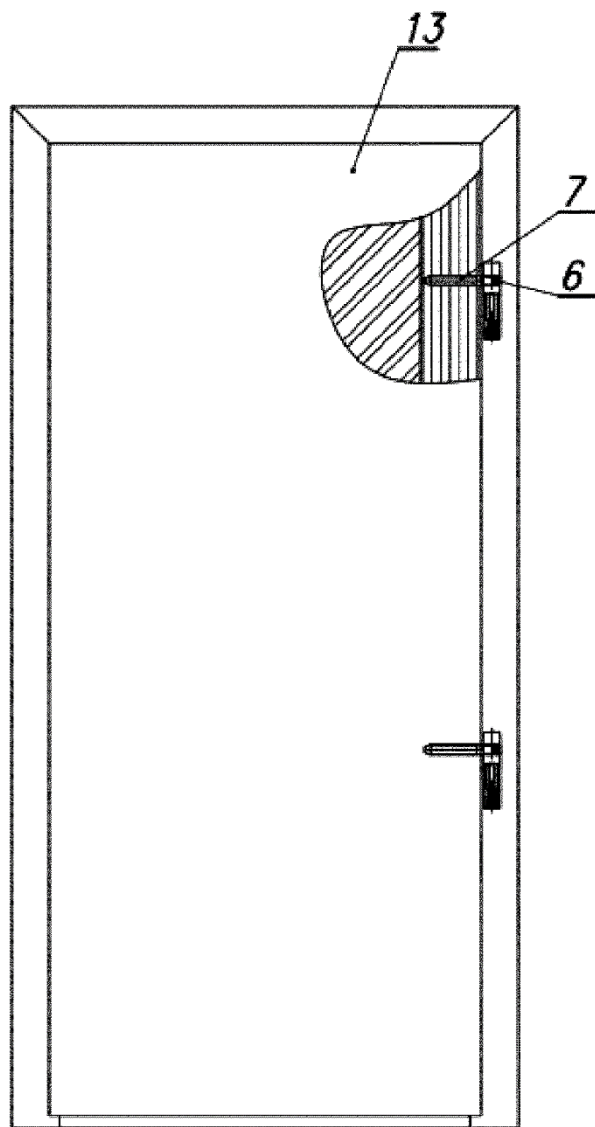


Fig. 5

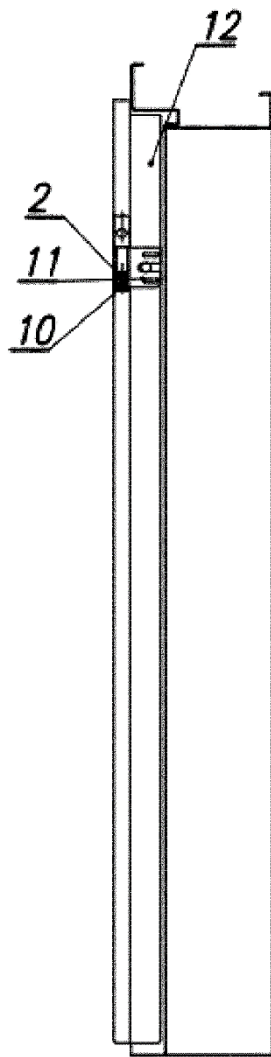


Fig.6