



(12) 实用新型专利

(10) 授权公告号 CN 202625787 U

(45) 授权公告日 2012. 12. 26

(21) 申请号 201220299369. 3

(22) 申请日 2012. 06. 15

(73) 专利权人 楼瑞进

地址 322000 浙江省义乌市北苑街道宇宅口  
村下连树

(72) 发明人 楼瑞进

(51) Int. Cl.

B67B 7/16 (2006. 01)

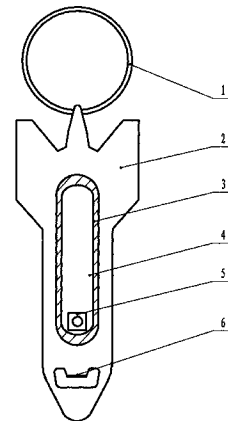
权利要求书 1 页 说明书 1 页 附图 1 页

(54) 实用新型名称

带骰子的炸弹形开瓶器

(57) 摘要

本实用新型公开了一种带骰子的炸弹形开瓶器,由挂圈、弹形片、透明卡管、空腔、骰子和开瓶片组成,在弹形片的中部设置一透明卡管,在透明卡管内设置一空腔,在空腔内设置一骰子,在弹形片的头部设置一开瓶片,在弹形片的尾部设置一挂圈;成为带骰子的炸弹形开瓶器,其有益效果是:给开瓶器赋予新的结构与功能,丰富了开瓶器的品种。



1. 一种带骰子的炸弹形开瓶器,由挂圈、弹形片、透明卡管、空腔、骰子和开瓶片组成,其特征是:在弹形片的中部设置一透明卡管,在透明卡管内设置一空腔,在空腔内设置一骰子,在弹形片的头部设置一开瓶片,在弹形片的尾部设置一挂圈。

## 带骰子的炸弹形开瓶器

### 技术领域

[0001] 本实用新型涉及一种开瓶器,特别是一种带骰子的炸弹形开瓶器。

### 背景技术

[0002] 现有的开瓶器尚无带骰子的炸弹形的结构,显得有些单一。

### 发明内容

[0003] 本实用新型的目的是提出一种带骰子的炸弹形开瓶器,可增加开瓶器的品种。

[0004] 本实用新型解决其技术问题所采用的技术方案是:在弹形片的中部设置一透明卡管,在透明卡管内设置一空腔,在空腔内设置一骰子,在弹形片的头部设置一开瓶片,在弹形片的尾部设置一挂圈;成为带骰子的炸弹形开瓶器。

[0005] 本实用新型的有益效果是:给开瓶器赋予新的结构与功能,丰富了开瓶器的品种。

[0006] 下面结合附图和实施例对本实用新型进一步说明:

### 附图说明

[0007] 图1是本实用新型的构造示意图。

[0008] 图1中:1. 挂圈,2. 弹形片,3. 透明卡管,4. 空腔,5. 骰子,6. 开瓶片。

### 具体实施方式

[0009] 在图1中,在弹形片2的中部设置一透明卡管3,在透明卡管3内设置一空腔4,在空腔4内设置一骰子5,在弹形片2的头部设置一开瓶片6,在弹形片2的尾部设置一挂圈1;成为带骰子的炸弹形开瓶器。

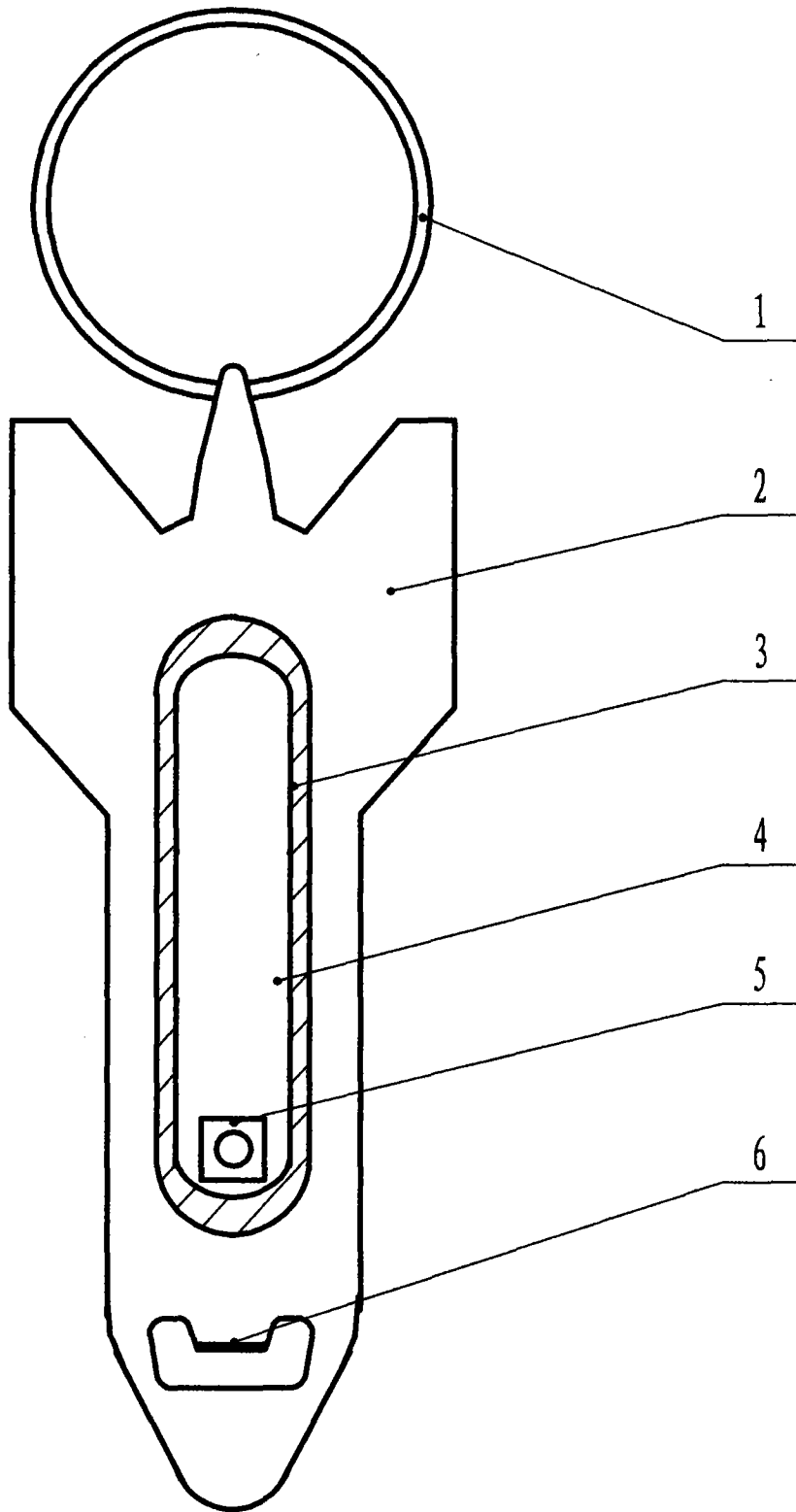


图 1