



(12)实用新型专利

(10)授权公告号 CN 209738670 U

(45)授权公告日 2019.12.06

(21)申请号 201820270631.9

(22)申请日 2018.02.26

(73)专利权人 李静

地址 731100 甘肃省临夏回族自治州临夏  
现代职业学院教育系临夏市折桥镇甘  
费村

(72)发明人 李静

(74)专利代理机构 北京华仲龙腾专利代理事务  
所(普通合伙) 11548

代理人 李静

(51)Int.Cl.

B44D 3/00(2006.01)

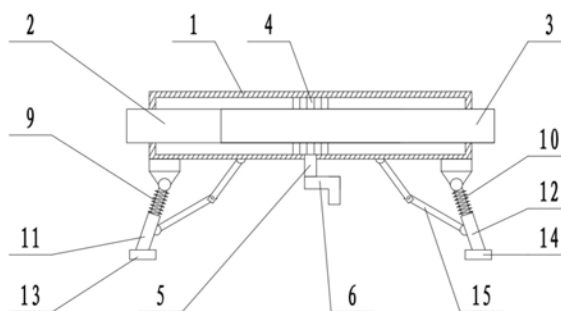
权利要求书1页 说明书3页 附图1页

(54)实用新型名称

一种便携式美术用工具台

(57)摘要

本实用新型公开了一种便携式美术用工具台,包括台面、左滑动框、右滑动框、左支脚和右支脚,所述台面内部中空,台面的左右两侧分别开设有开口,台面的内部设有左滑动框、右滑动框,左滑动框、右滑动框相对的一面加工有齿条,左滑动框、右滑动框之间设有转轴,转轴上套设有齿轮,台面的下表面铰接有左支脚,左支脚的下端套设有左套筒,台面的下端还铰接有右支脚,利用左支脚、右支脚撑起台面,起到限位固定的作用,使台面保持水平,通过设置左滑动框、右滑动框,便于存放画笔、调色盘等绘画用品,令使用者作画更加便利,收起左支脚、右支脚,将左滑动框、右滑动框收入台面内部,大大减小了本实用新型所占用的空间,便于搬运携带。



1. 一种便携式美术用工具台,包括台面(1)、左滑动框(2)、右滑动框(3)、左支脚(9)和右支脚(10),其特征在于,所述台面(1)内部中空,台面(1)的左右两侧分别开设有开口,台面(1)的内部设有左滑动框(2)、右滑动框(3),左滑动框(2)、右滑动框(3)分别与台面(1)的内壁滑动连接,左滑动框(2)、右滑动框(3)相对的一面加工有齿条,左滑动框(2)、右滑动框(3)之间设有转轴(5),转轴(5)上套设有齿轮(4),左滑动框(2)、右滑动框(3)上的齿条分别与齿轮(4)啮合,转轴(5)的下端穿过台面(1)的底部延伸到台面(1)的下方,转轴(5)与台面(1)转动连接,台面(1)的下表面铰接有左支脚(9),左支脚(9)共有两个,左支脚(9)上套设有减震弹簧,左支脚(9)的下端套设有左套筒(11),减震弹簧的下端与左套筒(11)的顶部抵接,左套筒(11)的下端固定连接有左防滑垫(13),台面(1)的下端还铰接有右支脚(10),右支脚(10)共有两个,右支脚(10)上套设有减震弹簧,右支脚(10)的下端套设有右套筒(12),减震弹簧的下端与右套筒(12)的顶部抵接,右套筒(12)的下端固定连接有右防滑垫(14),左套筒(11)、右套筒(12)的侧壁分别铰接有连杆组件(15),连杆组件(15)的顶端与台面(1)的下表面铰接。

2. 根据权利要求1所述的便携式美术用工具台,其特征在于,所述转轴(5)的下端安装有摇把(6)。

3. 根据权利要求1所述的便携式美术用工具台,其特征在于,所述左滑动框(2)的上表面固定连接有笔架(7)。

4. 根据权利要求1所述的便携式美术用工具台,其特征在于,所述右滑动框(3)的上表面开设有凹槽,凹槽内放置有调色盘(8)。

5. 根据权利要求1所述的便携式美术用工具台,其特征在于,所述连杆组件(15)由两根铰接的连杆组成。

## 一种便携式美术用工具台

### 技术领域

[0001] 本实用新型涉及一种美术用品领域,具体是一种便携式美术用工具台。

### 背景技术

[0002] 为了更好地完成一项工作,人们往往需要一个工具台,绘画同样如此,工具台可以提供绘画需要的平台,携带一些绘画需要的工具,但是现在的美术工具台大多体积较大,不能随身携带,使用起来十分不便,当人们意外发现美丽的事物,或者突发灵感时,往往会因为没有工具和平台来绘画,白白浪费大好的机会,为了解决上述问题,我们提出了一种可便于携带的美术用工具台。

### 实用新型内容

[0003] 本实用新型的目的在于提供一种便携式美术用工具台,以解决上述背景技术中提出的问题。

[0004] 为实现上述目的,本实用新型提供如下技术方案:

[0005] 一种便携式美术用工具台,包括台面、左滑动框、右滑动框、左支脚和右支脚,所述台面内部中空,台面的左右两侧分别开设有开口,台面的内部设有左滑动框、右滑动框,左滑动框、右滑动框分别与台面的内壁滑动连接,左滑动框、右滑动框相对的一面加工有齿条,左滑动框、右滑动框之间设有转轴,转轴上套设有齿轮,左滑动框、右滑动框上的齿条分别与齿轮啮合,转轴的下端穿过台面的底部延伸到台面的下方,转轴与台面转动连接,台面的下表面铰接有左支脚,左支脚共有两个,左支脚上套设有减震弹簧,左支脚的下端套设有左套筒,减震弹簧的下端与左套筒的顶部抵接,左套筒的下端固定连接有左防滑垫,台面的下端还铰接有右支脚,右支脚共有两个,右支脚上套设有减震弹簧,右支脚的下端套设有右套筒,减震弹簧的下端与右套筒的顶部抵接,右套筒的下端固定连接有右防滑垫,左套筒、右套筒的侧壁分别铰接有连杆组件,连杆组件的顶端与台面的下表面铰接。

[0006] 作为本实用新型进一步的方案:所述转轴的下端安装有摇把。

[0007] 作为本实用新型再进一步的方案:所述左滑动框的上表面固定连接笔架。

[0008] 作为本实用新型再进一步的方案:所述右滑动框的上表面开设有凹槽,凹槽内放置有调色盘。

[0009] 作为本实用新型再进一步的方案:所述连杆组件由两根铰接的连杆组成。

[0010] 与现有技术相比,本实用新型的有益效果是:利用左支脚、右支脚撑起台面,起到限位固定的作用,使台面保持水平,通过在左支脚、右支脚上套设弹簧,起到了一定的减震作用,防止台面产生较大的振动,影响使用者作画,通过设置左滑动框、右滑动框,便于存放画笔、调色盘等绘画用品,令使用者作画更加便利,收起左支脚、右支脚,将左滑动框、右滑动框收入台面内部,大大减小了本实用新型所占用的空间,便于搬运携带。

## 附图说明

[0011] 图1为便携式美术用工具台的结构示意图；

[0012] 图2为便携式美术用工具台中左滑动框的俯视图。

[0013] 图中：1-台面；2-左滑动框；3-右滑动框；4-齿轮；5-转轴；6-摇把；7-笔架；8-调色盘；9-左支脚；10-右支脚；11-左套筒；12-右套筒；13-左防滑垫；14-右防滑垫；15-连杆组件。

## 具体实施方式

[0014] 下面将结合本实用新型实施例中的附图，对本实用新型实施例中的技术方案进行清楚、完整地描述，显然，所描述的实施例仅仅是本实用新型一部分实施例，而不是全部的实施例。基于本实用新型中的实施例，本领域普通技术人员在没有做出创造性劳动前提下所获得的所有其他实施例，都属于本实用新型保护的范围。

[0015] 请参阅图1、2，本实用新型实施例中，一种便携式美术用工具台，包括台面1、左滑动框2、右滑动框3、左支脚9和右支脚10，台面1内部中空，台面1的左右两侧分别开设有开口，台面1的内部设有左滑动框2、右滑动框3，左滑动框2、右滑动框3分别与台面1的内壁滑动连接，左滑动框2的左端可以从台面1的左侧开口伸出，右滑动框3的右端可以从台面1的右侧开口伸出，左滑动框2、右滑动框3相对的一面加工有齿条，左滑动框2、右滑动框3之间设有转轴5，转轴5上套设有齿轮4，左滑动框2、右滑动框3上的齿条分别与齿轮4啮合，转轴5的下端穿过台面1的底部延伸到台面1的下方，转轴5与台面1转动连接，转轴5的下端安装有摇把6，转动摇把6带动转轴5转动，从而带动齿轮4转动，从而带动左滑动框2、右滑动框3反向运动，使左滑动框2、右滑动框3从台面1内伸出，反向转动摇把6，带动左滑动框2、右滑动框3重新收回台面1内，左滑动框2的上表面固定连接有笔架7，用于放置画笔等物品，右滑动框3的上表面开设有凹槽，凹槽内放置有调色盘8，便于使用者绘画调色，台面1的下表面铰接有左支脚9，左支脚9共有两个，左支脚9上套设有减震弹簧，左支脚9的下端套设有左套筒11，左支脚9可以在左套筒11内上下滑动，减震弹簧的下端与左套筒11的顶部抵接，左套筒11的下端固定连接有左防滑垫13，台面1的下端还铰接有右支脚10，右支脚10共有两个，右支脚10上套设有减震弹簧，右支脚10的下端套设有右套筒12，右支脚10可以在右套筒12内上下滑动，减震弹簧的下端与右套筒12的顶部抵接，右套筒12的下端固定连接有右防滑垫14，左套筒11、右套筒12的侧壁分别铰接有连杆组件15，连杆组件15由两根铰接的连杆组成，连杆组件15的顶端与台面1的下表面铰接，当左支脚9、右支脚10张开时，连杆组件15伸直，起到限位作用，不用时，可以将左支脚9、右支脚10折叠收纳到台面1的底部，便于搬运携带本实用新型。

[0016] 本实用新型的工作原理是：将左支脚9、右支脚10张开，使左支脚9、右支脚10向外侧偏转，使连杆组件15处于伸直状态，起到限位固定的作用，使台面1保持水平，使用者将画纸铺设在台面1的上表面进行作画，通过在左支脚9、右支脚10上套设弹簧，起到了一定的减震作用，防止台面1产生较大的振动，影响使用者作画，转动摇把6，带动转轴5转动，从而带动齿轮4转动，从而带动左滑动框2、右滑动框3反向运动，使左滑动框2、右滑动框3从台面1内伸出，便于使用者取用绘画工具。

[0017] 对于本领域技术人员而言，显然本实用新型不限于上述示范性实施例的细节，而

且在不背离本实用新型的精神或基本特征的情况下,能够以其他的具体形式实现本实用新型。因此,无论从哪一点来看,均应将实施例看作是示范性的,而且是非限制性的,本实用新型的范围由所附权利要求而不是上述说明限定,因此旨在将落在权利要求的等同要件的含义和范围内的所有变化囊括在本实用新型内。不应将权利要求中的任何附图标记视为限制所涉及的权利要求。

[0018] 此外,应当理解,虽然本说明书按照实施方式加以描述,但并非每个实施方式仅包含一个独立的技术方案,说明书的这种叙述方式仅仅是为清楚起见,本领域技术人员应当将说明书作为一个整体,各实施例中的技术方案也可以经适当组合,形成本领域技术人员可以理解的其他实施方式。

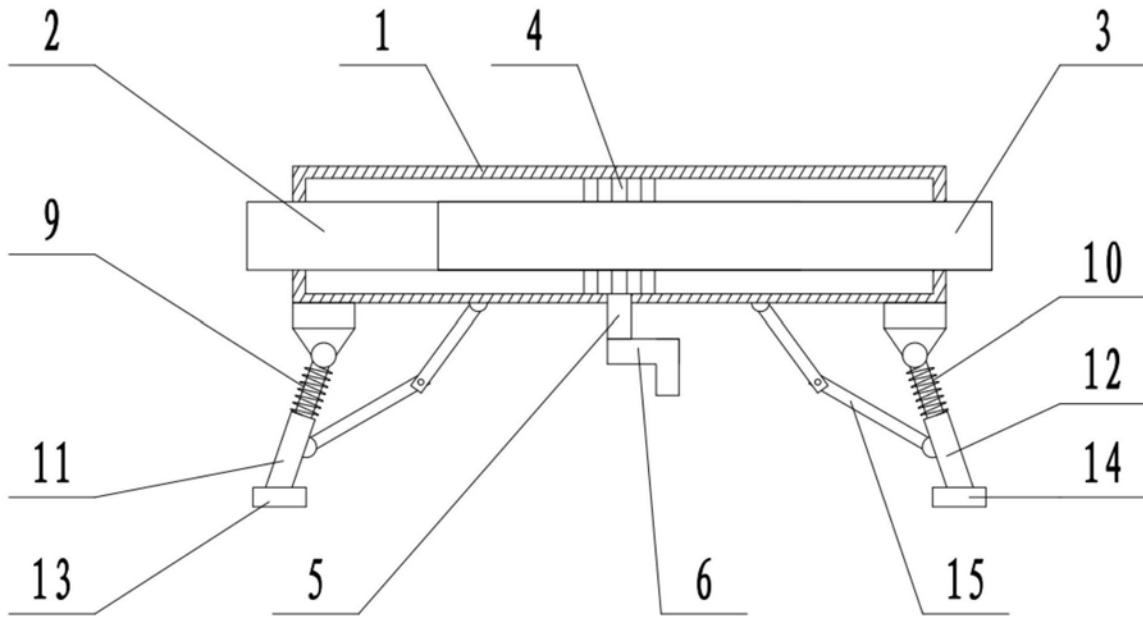


图1

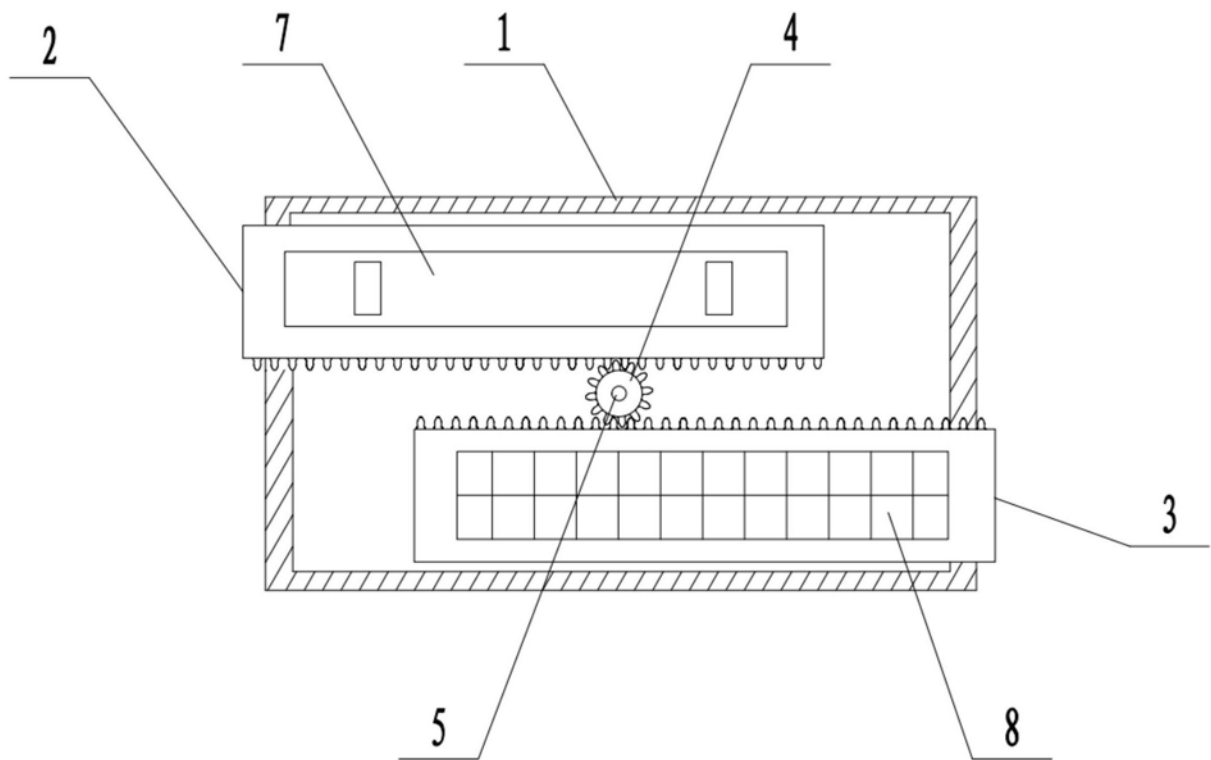


图2