

(12) 특허협력조약에 의하여 공개된 국제출원

(19) 세계지식재산권기구  
국제사무국

(43) 국제공개일  
2013년 8월 29일 (29.08.2013)



(10) 국제공개번호  
WO 2013/125836 A3

- (51) 국제특허분류:  
A63H 17/00 (2006.01) A63H 17/26 (2006.01)  
A63F 1/00 (2006.01) A63H 7/02 (2006.01)
- (21) 국제출원번호: PCT/KR2013/001318
- (22) 국제출원일: 2013년 2월 20일 (20.02.2013)
- (25) 출원언어: 한국어
- (26) 공개언어: 한국어
- (30) 우선권정보:  
10-2012-0019210 2012년 2월 24일 (24.02.2012) KR  
10-2012-0030798 2012년 3월 26일 (26.03.2012) KR
- (72) 발명자: 겸
- (71) 출원인 : 최신규 (CHOE, Sin-Kyu) [KR/KR]; 158-050  
서울시 양천구 오목로 299 B 동 4101 호(목동, 목동트라  
펠리스 웨스트엔비뉴), Seoul (KR).
- (74) 대리인: 우광제 (WOO, Kwang-Je); 135-909 서울시 강  
남구 강남대로 94 길 67 우영빌딩 501 호 유리안국제특  
허법률사무소(역삼동), Seoul (KR).
- (81) 지정국 (별도의 표시가 없는 한, 가능한 모든 종류의  
국내 권리의 보호를 위하여): AE, AG, AL, AM, AO,  
AT, AU, AZ, BA, BB, BG, BH, BN, BR, BW, BY, BZ,

CA, CH, CL, CN, CO, CR, CU, CZ, DE, DK, DM, DO,  
DZ, EC, EE, EG, ES, FI, GB, GD, GE, GH, GM, GT, HN,  
HR, HU, ID, IL, IN, IS, JP, KE, KG, KM, KN, KP, KZ,  
LA, LC, LK, LR, LS, LT, LU, LY, MA, MD, ME, MG,  
MK, MN, MW, MX, MY, MZ, NA, NG, NI, NO, NZ, OM,  
PA, PE, PG, PH, PL, PT, QA, RO, RS, RU, RW, SC, SD,  
SE, SG, SK, SL, SM, ST, SV, SY, TH, TJ, TM, TN, TR,  
TT, TZ, UA, UG, US, UZ, VC, VN, ZA, ZM, ZW.

(84) 지정국 (별도의 표시가 없는 한, 가능한 모든 종류의  
역내 권리의 보호를 위하여): ARIPO (BW, GH, GM,  
KE, LR, LS, MW, MZ, NA, RW, SD, SL, SZ, TZ, UG,  
ZM, ZW), 유라시아 (AM, AZ, BY, KG, KZ, RU, TJ,  
TM), 유럽 (AL, AT, BE, BG, CH, CY, CZ, DE, DK, EE,  
ES, FI, FR, GB, GR, HR, HU, IE, IS, IT, LT, LU, LV, MC,  
MK, MT, NL, NO, PL, PT, RO, RS, SE, SI, SK, SM, TR),  
OAPI (BF, BJ, CF, CG, CI, CM, GA, GN, GQ, GW, ML,  
MR, NE, SN, TD, TG).

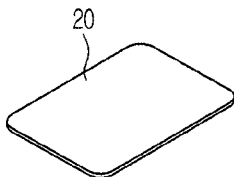
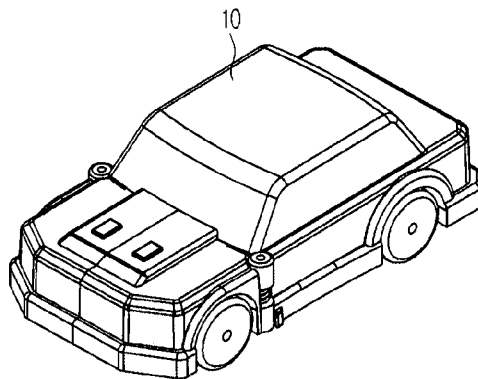
공개:

- 국제조사보고서와 함께 (조약 제 21 조(3))
- 청구범위 보정 기한 만료 전의 공개이며, 보정서를 접  
수하는 경우 그에 관하여 별도 공개함 (규칙 48.2(h))

(88) 국제조사보고서 공개일: 2013년 10월 24일

(54) Title: TRANSFORMABLE TOY CAR AND PLAYING DEVICE USING SAME

(54) 발명의 명칭 : 변신 자동차 완구 및 이를 이용한 놀이 장치



(57) Abstract: The present invention relates to a transformable toy car and a playing device using the same, wherein power is provided to enable the toy car to be driven and the shape of the vehicle toy is automatically transformed to show a random card by turning the card over if the card is attached while the vehicle toy is being driven.

(57) 요약서: 본 발명은 자동차 완구가 주행할 수 있도록 동력을 제공하고, 자동차의 주행 과정에서 입의의 카드가 부착되  
면 그 카드를 뒤집어 보여 줄 수 있도록 형태를 자동으로 변형하는 변신 자동차 완구 및 이를 이용한 놀이 장치에 관한  
것이다.



WO 2013/125836 A3

## INTERNATIONAL SEARCH REPORT

International application No.

**PCT/KR2013/001318**

## A. CLASSIFICATION OF SUBJECT MATTER

**A63H 17/00(2006.01)i, A63F 1/00(2006.01)i, A63H 17/26(2006.01)i, A63H 7/02(2006.01)i**

According to International Patent Classification (IPC) or to both national classification and IPC

## B. FIELDS SEARCHED

Minimum documentation searched (classification system followed by classification symbols)

A63H 17/00; A63H 17/02; A63H 17/26; A63H 17/045; A63H 13/00; A63F 1/00; A63H 7/02

Documentation searched other than minimum documentation to the extent that such documents are included in the fields searched  
Korean Utility models and applications for Utility models: IPC as above  
Japanese Utility models and applications for Utility models: IPC as aboveElectronic data base consulted during the international search (name of data base and, where practicable, search terms used)  
eKOMPASS (KIPO internal) & Keywords: transform, car, launch

## C. DOCUMENTS CONSIDERED TO BE RELEVANT

Category*	Citation of document, with indication, where appropriate, of the relevant passages	Relevant to claim No.
X	KR 10-1999-0065295 A (LEE, Yong Hui) 05 August 1999 See pages 3-4, figures 1-13.	1-5,12
Y		13,14
Y	JP 8005758 Y2 (SENTE CREATIONS CO., LTD) 21 February 1996 See pages 2-4, figures 1-7.	13,14
A	KR 20-1998-0016285 U (YOUNGTOYS CO.,LTD) 25 June 1998 See pages 3-5, figures 1-46.	1-14
A	JP 07-136347A (SENTE CREATIONS CO., LTD) 30 May 1995 See pages 2-6, figures 1-17.	1-14

 Further documents are listed in the continuation of Box C. See patent family annex.

\* Special categories of cited documents:

"A" document defining the general state of the art which is not considered to be of particular relevance

"E" earlier application or patent but published on or after the international filing date

"L" document which may throw doubts on priority claim(s) or which is cited to establish the publication date of another citation or other special reason (as specified)

"O" document referring to an oral disclosure, use, exhibition or other means

"P" document published prior to the international filing date but later than the priority date claimed

"I" later document published after the international filing date or priority date and not in conflict with the application but cited to understand the principle or theory underlying the invention

"X" document of particular relevance; the claimed invention cannot be considered novel or cannot be considered to involve an inventive step when the document is taken alone

"Y" document of particular relevance; the claimed invention cannot be considered to involve an inventive step when the document is combined with one or more other such documents, such combination being obvious to a person skilled in the art

"&amp;" document member of the same patent family

Date of the actual completion of the international search

28 AUGUST 2013 (28.08.2013)

Date of mailing of the international search report

29 AUGUST 2013 (29.08.2013)

Name and mailing address of the ISA/KR

Korean Intellectual Property Office  
Government Complex-Daejeon, 189 Seonsa-ro, Daejeon 302-701,  
Republic of Korea

Facsimile No. 82-42-472-7140

Authorized officer

Telephone No.

## INTERNATIONAL SEARCH REPORT

International application No.

**PCT/KR2013/001318****Box No. II Observations where certain claims were found unsearchable (Continuation of item 2 of first sheet)**

This international search report has not been established in respect of certain claims under Article 17(2)(a) for the following reasons:

1.  Claims Nos.:  
because they relate to subject matter not required to be searched by this Authority, namely:
  
2.  Claims Nos.:  
because they relate to parts of the international application that do not comply with the prescribed requirements to such an extent that no meaningful international search can be carried out, specifically:
  
3.  Claims Nos.:  
because they are dependent claims and are not drafted in accordance with the second and third sentences of Rule 6.4(a).

**Box No. III Observations where unity of invention is lacking (Continuation of item 3 of first sheet)**

This International Searching Authority found multiple inventions in this international application, as follows:

- 1) Claims 1-12 pertain to a toy car which transforms when a card is attached.
- 2) Claims 13 and 14 pertain to a play set using a transformable toy car comprising a car and a launch pad as main components.

1.  As all required additional search fees were timely paid by the applicant, this international search report covers all searchable claims.
2.  As all searchable claims could be searched without effort justifying additional fees, this Authority did not invite payment of additional fees.
3.  As only some of the required additional search fees were timely paid by the applicant, this international search report covers only those claims for which fees were paid, specifically claims Nos.:
  
4.  No required additional search fees were timely paid by the applicant. Consequently, this international search report is restricted to the invention first mentioned in the claims; it is covered by claims Nos.:

**Remark on Protest**

- The additional search fees were accompanied by the applicant's protest and, where applicable, the payment of a protest fee.
- The additional search fees were accompanied by the applicant's protest but the applicable protest fee was not paid within the time limit specified in the invitation.
- No protest accompanied the payment of additional search fees.

**INTERNATIONAL SEARCH REPORT**  
Information on patent family members

International application No.

**PCT/KR2013/001318**

Patent document cited in search report	Publication date	Patent family member	Publication date
KR 10-1999-0065295 A	05/08/1999	NONE	
JP 8005758 Y2	21/02/1996	JP 3018894 U US 04946417 A	25/02/1991 07/08/1990
KR 20-1998-0016285 U	25/06/1998	NONE	
JP 07-136347A	30/05/1995	NONE	

**A. 발명이 속하는 기술분류(국제특허분류(IPC))**  
**A63H 17/00(2006.01)i, A63F 1/00(2006.01)i, A63H 17/26(2006.01)i, A63H 7/02(2006.01)i**

**B. 조사된 분야**  
 조사된 최소문헌(국제특허분류를 기재)  
 A63H 17/00; A63H 17/02; A63H 17/26; A63H 17/045; A63H 13/00; A63F 1/00; A63H 7/02

조사된 기술분야에 속하는 최소문헌 이외의 문헌  
 한국등록실용신안공보 및 한국공개실용신안공보: 조사된 최소문헌란에 기재된 IPC  
 일본등록실용신안공보 및 일본공개실용신안공보: 조사된 최소문헌란에 기재된 IPC

국제조사에 이용된 전산 데이터베이스(데이터베이스의 명칭 및 검색어(해당하는 경우))  
 eKOMPASS(특허청 내부 검색시스템) & 키워드: transform, car, launch

**C. 관련 문헌**

카테고리*	인용문헌명 및 관련 구절(해당하는 경우)의 기재	관련 청구항
X	KR 10-1999-0065295 A (이용희) 1999.08.05 페이지 3-4, 도면 1-13 참조.	1-5, 12
Y		13, 14
Y	JP 8005758 Y2 (SENTE CREATIONS CO., LTD) 1996.02.21 페이지 2-4, 도면 1-7 참조.	13, 14
A	KR 20-1998-0016285 U (영실업주식회사) 1998.06.25 페이지 3-5, 도면 1-46 참조.	1-14
A	JP 07-136347A (SENTE CREATIONS CO., LTD) 1995.05.30 페이지 2-6, 도면 1-17 참조.	1-14

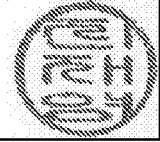
추가 문헌이 C(계속)에 기재되어 있습니다.

대응특허에 관한 별지를 참조하십시오.

\* 인용된 문헌의 특별 카테고리:  
 “A” 특별히 관련이 없는 것으로 보이는 일반적인 기술수준을 정의한 문헌  
 “E” 국제출원일보다 빠른 출원일 또는 우선일을 가지나 국제출원일 이후에 공개된 선출원 또는 특허 문헌  
 “L” 우선권 주장에 의문을 제기하는 문헌 또는 다른 인용문헌의 공개일 또는 다른 특별한 이유(이유를 명시)를 밝히기 위하여 인용된 문헌  
 “O” 구두 개시, 사용, 전시 또는 기타 수단을 언급하고 있는 문헌  
 “P” 우선일 이후에 공개되었으나 국제출원일 이전에 공개된 문헌  
 “T” 국제출원일 또는 우선일 후에 공개된 문헌으로, 출원과 상충하지 않으며 발명의 기초가 되는 원리나 이론을 이해하기 위해 인용된 문헌  
 “X” 특별한 관련이 있는 문헌. 해당 문헌 하나만으로 청구된 발명의 신규성 또는 진보성이 없는 것으로 본다.  
 “Y” 특별한 관련이 있는 문헌. 해당 문헌이 하나 이상의 다른 문헌과 조합하는 경우로 그 조합이 당업자에게 자명한 경우 청구된 발명은 진보성이 없는 것으로 본다.  
 “&” 동일한 대응특허문헌에 속하는 문헌

국제조사의 실제 완료일 2013년 08월 28일 (28.08.2013)	국제조사보고서 발송일 2013년 08월 29일 (29.08.2013)
--	---

ISA/KR의 명칭 및 우편주소 대한민국 특허청 (302-701) 대전광역시 서구 청사로 189, 4동 (문산동, 정부대전청사) 팩스 번호 +82-42-472-7140	심사관 진재영 전화번호 +82-42-481-8422
---	------------------------------------



제2기재란 일부 청구항을 조사할 수 없는 경우의 의견(첫 번째 용지의 2의 계속)

PCT 제17조(2)(a)의 규정에 따라 다음과 같은 이유로 일부 청구항에 대하여 본 국제조사보고서가 작성되지 아니하였습니다.

1.  청구항:  
이 청구항은 본 기관이 조사할 필요가 없는 대상에 관련됩니다. 즉,
  
2.  청구항:  
이 청구항은 유효한 국제조사를 수행할 수 없을 정도로 소정의 요건을 충족하지 아니하는 국제출원의 부분과 관련됩니다. 구체적으로는,
  
3.  청구항:  
이 청구항은 종속청구항이나 PCT규칙 6.4(a)의 두 번째 및 세 번째 문장의 규정에 따라 작성되어 있지 않습니다.

제3기재란 발명의 단일성이 결여된 경우의 의견(첫 번째 용지의 3의 계속)

본 국제조사기관은 본 국제출원에 다음과 같이 다수의 발명이 있다고 봅니다.

- 1) 청구항 1-12는 카드가 부착되면 변신하는 자동차완구에 관한 것입니다.
- 2) 청구항 13-14는 자동차, 발사대를 주요 구성으로 하는 변신자동차 완구를 이용한 놀이장치에 관한 것입니다.

1.  출원인이 모든 추가수수료를 기간 내에 납부하였으므로, 본 국제조사보고서는 모든 조사 가능한 청구항을 대상으로 합니다.
  
2.  추가수수료 납부를 요구하지 않고도 모든 조사 가능한 청구항을 조사할 수 있었으므로, 본 기관은 추가수수료 납부를 요구하지 아니하였습니다.
  
3.  출원인이 추가수수료의 일부만을 기간 내에 납부하였으므로, 본 국제조사보고서는 수수료가 납부된 청구항만을 대상으로 합니다. 구체적인 청구항은 아래와 같습니다.
  
4.  출원인이 기간 내에 추가수수료를 납부하지 아니하였습니다. 따라서 본 국제조사보고서는 청구범위에 처음 기재된 발명에 한정되어 있으며, 해당 청구항은 아래와 같습니다.

이의신청에  
관한 기재

- 출원인의 이의신청 및 이의신청료 납부(해당하는 경우)와 함께 추가수수료가 납부되었습니다.
- 출원인의 이의신청과 함께 추가수수료가 납부되었으나 이의신청료가 보정요구서에 명시된 기간 내에 납부되지 아니하였습니다.
- 이의신청 없이 추가수수료가 납부되었습니다.

국제조사보고서에서 인용된 특허문헌	공개일	대응특허문헌	공개일
KR 10-1999-0065295 A	1999/08/05	없음	
JP 8005758 Y2	1996/02/21	JP 3018894 U US 04946417 A	1991/02/25 1990/08/07
KR 20-1998-0016285 U	1998/06/25	없음	
JP 07-136347A	1995/05/30	없음	