



(12)发明专利申请

(10)申请公布号 CN 107970687 A

(43)申请公布日 2018.05.01

(21)申请号 201711472378.1

(22)申请日 2017.12.29

(71)申请人 湖州创盛环保科技有限公司

地址 313000 浙江省湖州市南浔区经济开发
区马腰村

(72)发明人 郑慧康

(74)专利代理机构 北京风雅颂专利代理有限公司
11403

代理人 陈宙 李莎

(51)Int.Cl.

B01D 41/04(2006.01)

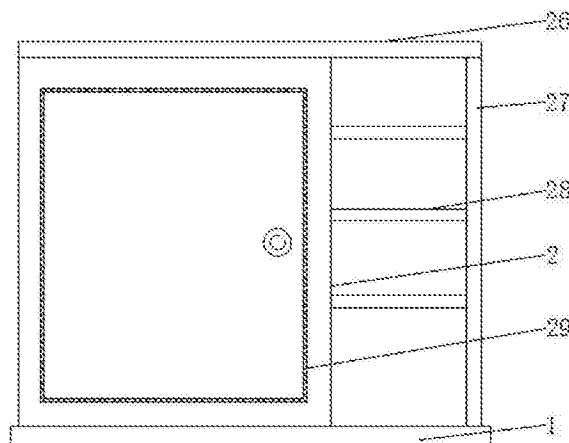
权利要求书1页 说明书4页 附图4页

(54)发明名称

一种空气过滤芯的清洗机器人

(57)摘要

本发明公开了一种空气过滤芯的清洗机器人,包括底板,所述底板的顶部固定连接清洗箱,并且清洗箱内腔的顶部通过支撑板固定连接第一电机,所述第一电机的输出端固定连接转盘,并且转盘的表面固定连接连接线,本发明涉及空气过滤芯技术领域。该空气过滤芯的清洗装置,能够很好的对空气过滤芯表面的灰尘进行清除,大大的提高了该装置的清洗效率,能够全方位的进行清洗,安全可靠,使得该装置具有很好的灰尘清除功能,避免了灰尘对空气过滤芯造成二次污染,加快了除尘风扇风力的流动,使得该装置具有很好的吸尘功能,拆卸方便,便于使用者使用,使得该装置具有很好的固定功能,且具有很好的放置功能。



1. 一种空气过滤芯的清洗机器人,包括底板(1),其特征在于:所述底板(1)的顶部固定连接清洗箱(2),并且清洗箱(2)内腔的顶部通过支撑板固定连接第一电机(3),所述第一电机(3)的输出端固定连接转盘(4),并且转盘(4)的表面固定连接连接线(5),所述清洗箱(2)内腔的顶部且位于第一电机(3)的一侧固定连接滑轨(6),并且滑轨(6)的底部滑动连接有与其相配合使用的滑块(7),所述滑块(7)的一侧和连接线(5)远离转盘(4)的一端固定连接,所述滑块(7)的另一侧和清洗箱(2)内腔的一侧之间固定连接复位弹簧(8),所述滑块(7)的底部固定连接除尘风扇(9),所述清洗箱(2)内腔的两侧之间且位于除尘风扇(9)的底部固定连接网栅隔板(10),并且网栅隔板(10)顶部的一侧固定连接支撑台(11),所述支撑台(11)的顶部固定连接第二电机(12),并且第二电机(12)的输出端固定连接第一皮带轮(13),所述网栅隔板(10)的顶部且位于支撑台(11)的一侧固定连接固定杆(14),并且网栅隔板(10)的顶部且位于固定杆(14)的一侧固定连接固定板(15),所述第一皮带轮(13)的一侧固定连接第一转动杆(16),所述第一转动杆(16)远离第一皮带轮(13)的一端依次贯穿固定杆(14)和固定板(15)并延伸至固定板(15)的一侧,所述支撑台(11)的一侧通过轴承转动连接第二转动杆(17),并且第二转动杆(17)的表面套设有与第一皮带轮(13)相配合使用的第二皮带轮(18),所述第一皮带轮(13)和第二皮带轮(18)之间通过皮带(19)传动连接,所述第一转动杆(16)的表面和第二转动杆(17)的表面且位于固定板(15)的一侧均套设有空气过滤芯(20)。

2. 根据权利要求1所述的一种空气过滤芯的清洗机器人,其特征在于:所述第一转动杆(16)的表面和第二转动杆(17)的表面且位于空气过滤芯(20)的两侧均套设有套环(21),并且套环(21)的顶部和底部均贯穿有螺钉。

3. 根据权利要求1所述的一种空气过滤芯的清洗机器人,其特征在于:所述清洗箱(2)内腔的底部固定连接吸风机(22),并且吸风机(22)的输出端通过连通管连通固定管(23),所述固定管(23)的顶部且位于网栅隔板(10)的底部连通吸嘴(24)。

4. 根据权利要求3所述的一种空气过滤芯的清洗机器人,其特征在于:所述吸风机(22)的一侧连通连接管(25),并且连接管(25)远离吸风机(22)的一端贯穿清洗箱(2)并延伸至清洗箱(2)的外部。

5. 根据权利要求1-4所述的一种空气过滤芯的清洗机器人,其特征在于:所述清洗箱(2)的顶部固定连接顶板(26),并且顶板(26)的底部和底板(1)的顶部之间且位于清洗箱(2)的一侧固定连接挡板(27),所述挡板(27)的一侧和清洗箱(2)的一侧之间固定连接放置板(28)。

6. 根据权利要求1-5所述的一种空气过滤芯的清洗机器人,其特征在于:所述清洗箱(2)的表面设置有箱门(29),并且箱门(29)的表面设置有把手。

一种空气过滤芯的清洗机器人

技术领域

[0001] 本发明涉及空气过滤芯技术领域,具体为一种空气过滤芯的清洗机器人。

背景技术

[0002] 空气滤芯又叫空气滤筒、空气滤清器和风格等,主要用于工程机车、汽车、农用机车、实验室、无菌操作室及各种精密操作室中的空气过滤,现在滤芯主要用在油过滤、空气过滤和水过滤等过滤行业,滤芯分离液体或者气体中固体颗粒,或者使不同的物质成分充分接触,加快反应时间,可保护设备的正常工作或者空气的洁净,当流体进入置有一定规格滤网的滤芯后,其杂质被阻挡,而清洁的流物通过滤芯流出,使受到污染的液体被洁净到生产、生活所需要的状态,也就是使液体达到一定的洁净度,空气滤芯使受到污染的空气被洁净到生产和生活所需要的状态,也就是使空气达到一定的洁净度,空气过滤芯在使用一段时间之后,灰尘会推挤在其表面,影响了空气过滤芯的使用,且降低了空气过滤芯的使用效果。

[0003] 传统空气过滤芯的清洗装置,大多数都是很简单的装置,不能够很好的对空气过滤芯表面的灰尘进行清除,大大的降低了该装置的清洗效率,不能够全方位的进行清洗,不够安全可靠,使得该装置不具有很好的灰尘清除功能,造成了灰尘对空气过滤芯造成二次污染,减慢了除尘风扇风力的流动,使得该装置不具有很好的吸尘功能,拆卸不够方便,不便于使用者使用,使得该装置不具有很好的固定功能,且不具有很好的放置功能。

发明内容

[0004] 针对现有技术的不足,本发明提供了一种空气过滤芯的清洗机器人,解决了空气过滤芯的清洗装置不具有很好灰尘清除功能、不具有很好吸尘功能、不具有很好固定功能和不具有很好放置功能的问题。

[0005] 为实现以上目的,本发明通过以下技术方案予以实现:一种空气过滤芯的清洗机器人,包括底板,所述底板的顶部固定连接清洗箱,并且清洗箱内腔的顶部通过支撑板固定连接第一电机,所述第一电机的输出端固定连接转盘,并且转盘的表面固定连接连接件,所述清洗箱内腔的顶部且位于第一电机的一侧固定连接滑轨,并且滑轨的底部滑动连接有与其相配合使用的滑块,所述滑块的一侧和连接件远离转盘的一端固定连接,所述滑块的另一侧和清洗箱内腔的一侧之间固定连接复位弹簧,所述滑块的底部固定连接除尘风扇,所述清洗箱内腔的两侧之间且位于除尘风扇的底部固定连接网栅隔板,并且网栅隔板顶部的一侧固定连接支撑台,所述支撑台的顶部固定连接第二电机,并且第二电机的输出端固定连接第一皮带轮,所述网栅隔板的顶部且位于支撑台的一侧固定连接固定杆,并且网栅隔板的顶部且位于固定杆的一侧固定连接固定板,所述第一皮带轮的一侧固定连接第一转动杆,所述第一转动杆远离第一皮带轮的一端依次贯穿固定杆和固定板并延伸至固定板的一侧,所述支撑台的一侧通过轴承转动连接第二转动杆,并且第二转动杆的表面套设有与第一皮带轮相配合使用的第二皮带轮,所述第一皮带

轮和第二皮带轮之间通过皮带传动连接,所述第一转动杆的表面和第二转动杆的表面且位于固定板的一侧均套设有空气过滤芯。

[0006] 优选的,所述第一转动杆的表面和第二转动杆的表面且位于空气过滤芯的两侧均套设有套环,并且套环的顶部和底部均贯穿有螺钉。

[0007] 优选的,所述清洗箱内腔的底部固定连接吸风机,并且吸风机的输出端通过连通管连通有固定管,所述固定管的顶部且位于网栅隔板的底部连通有吸嘴。

[0008] 优选的,所述吸风机的一侧连通有连接管,并且连接管远离吸风机的一端贯穿清洗箱并延伸至清洗箱的外部。

[0009] 优选的,所述清洗箱的顶部固定连接顶板,并且顶板的底部和底板的顶部之间且位于清洗箱的一侧固定连接挡板,所述挡板的一侧和清洗箱的一侧之间固定连接放置板。

[0010] 优选的,所述清洗箱的表面设置有箱门,并且箱门的表面设置有把手。

[0011] 有益效果

[0012] 本发明提供了一种空气过滤芯的清洗机器人。具备以下有益效果:

[0013] (1)、该空气过滤芯的清洗装置,通过滑块的一侧和连接线远离转盘的一端固定连接,滑块的另一侧和清洗箱内腔的一侧之间固定连接复位弹簧,滑块的底部固定连接除尘风扇,清洗箱内腔的两侧之间且位于除尘风扇的底部固定连接网栅隔板,并且网栅隔板顶部的一侧固定连接支撑台,支撑台的顶部固定连接第二电机,并且第二电机的输出端固定连接第一皮带轮,网栅隔板的顶部且位于支撑台的一侧固定连接固定杆,并且网栅隔板的顶部且位于固定杆的一侧固定连接固定板,能够很好的对空气过滤芯表面的灰尘进行清除,大大的提高了该装置的清洗效率,能够全方位的进行清洗,安全可靠,使得该装置具有很好的灰尘清除功能。

[0014] (2)、该空气过滤芯的清洗装置,通过清洗箱内腔的底部固定连接吸风机,并且吸风机的输出端通过连通管连通有固定管,固定管的顶部且位于网栅隔板的底部连通有吸嘴,吸风机的一侧连通有连接管,并且连接管远离吸风机的一端贯穿清洗箱并延伸至清洗箱的外部,所述支撑台的一侧通过轴承转动连接第二转动杆,第一皮带轮和第二皮带轮之间通过皮带传动连接,第一转动杆的表面和第二转动杆的表面且位于固定板的一侧均套设有空气过滤芯,能够对清除后的灰尘进行吸附,排出清洗箱外,避免了灰尘对空气过滤芯造成二次污染,加快了除尘风扇风力的流动,使得该装置具有很好的吸尘功能。

[0015] (3)、该空气过滤芯的清洗装置,通过所述第一转动杆的表面和第二转动杆的表面且位于空气过滤芯的两侧均套设有套环,并且套环的顶部和底部均贯穿有螺钉,能够对空气过滤芯进行一定的固定,且拆卸方便,便于使用者使用,使得该装置具有很好的固定功能。

[0016] (4)、该空气过滤芯的清洗装置,通过所述清洗箱的顶部固定连接顶板,并且顶板的底部和底板的顶部之间且位于清洗箱的一侧固定连接挡板,所述挡板的一侧和清洗箱的一侧之间固定连接放置板,所述清洗箱的表面设置有箱门,并且箱门的表面设置有把手,能够对清洗后的空气过滤芯进行放置,具有很好的放置功能。

附图说明

[0017] 图1为本发明结构示意图；

[0018] 图2为本发明清洗箱结构的剖视图；

[0019] 图3为本发明图2中A处局部的放大图；

[0020] 图4为本发明图2中B处局部的放大图；

[0021] 图5为本发明第一电机和转盘结构的侧视图。

[0022] 图中：1底板、2清洗箱、3第一电机、4转盘、5连接线、6滑轨、7滑块、8复位弹簧、9除尘风扇、10网栅隔板、11支撑台、12第二电机、13第一皮带轮、14固定杆、15固定板、16第一转动杆、17第二转动杆、18第二皮带轮、19皮带、20空气过滤芯、21套环、22吸风机、23固定管、24吸嘴、25连接管、26顶板、27挡板、28放置板、29箱门。

具体实施方式

[0023] 下面将结合本发明实施例中的附图，对本发明实施例中的技术方案进行清楚、完整地描述，显然，所描述的实施例仅仅是本发明一部分实施例，而不是全部的实施例。基于本发明中的实施例，本领域普通技术人员在没有做出创造性劳动前提下所获得的所有其他实施例，都属于本发明保护的范围。

[0024] 请参阅图1-5，本发明提供一种技术方案：一种空气过滤芯的清洗机器人，包括底板1，底板1的顶部固定连接清洗箱2，清洗箱2的表面设置箱门29，并且箱门29的表面设置有把手，清洗箱2的顶部固定连接顶板26，并且顶板26的底部和底板1的顶部之间且位于清洗箱2的一侧固定连接挡板27，挡板27的一侧和清洗箱2的一侧之间固定连接放置板28，使用者可以将清洗后的空气过滤芯20放置在放置板28上，并且清洗箱2内腔的顶部通过支撑板固定连接第一电机3，第一电机3的输出端固定连接转盘4，并且转盘4的表面固定连接连接线5，清洗箱2内腔的顶部且位于第一电机3的一侧固定连接滑轨6，并且滑轨6的底部滑动连接与其相配合使用的滑块7，滑块7的一侧和连接线5远离转盘4的一端固定连接，滑块7的另一侧和清洗箱2内腔的一侧之间固定连接复位弹簧8，滑块7的底部固定连接除尘风扇9，除尘风扇9可以对空气过滤芯20表面的灰尘进行清除，清洗箱2内腔的两侧之间且位于除尘风扇9的底部固定连接网栅隔板10，并且网栅隔板10顶部的一侧固定连接支撑台11，支撑台11的顶部固定连接第二电机12，并且第二电机12的输出端固定连接第一皮带轮13，网栅隔板10的顶部且位于支撑台11的一侧固定连接固定杆14，并且网栅隔板10的顶部且位于固定杆14的一侧固定连接固定板15，第一皮带轮13的一侧固定连接第一转动杆16，第一转动杆16远离第一皮带轮13的一端依次贯穿固定杆14和固定板15并延伸至固定板15的一侧，支撑台11的一侧通过轴承转动连接第二转动杆17，并且第二转动杆17的表面套设有与第一皮带轮13相配合使用的第二皮带轮18，第一皮带轮13和第二皮带轮18之间通过皮带19传动连接，第一转动杆16的表面和第二转动杆17的表面且位于固定板15的一侧均套设有空气过滤芯20，第一转动杆16的表面和第二转动杆17的表面且位于空气过滤芯20的两侧均套设有套环21，套环21可以对空气过滤芯20进行固定，固定好之后，第二电机12启动后就会带动空气过滤芯20的转动，并且套环21的顶部和底部均贯穿有螺钉，清洗箱2内腔的底部固定连接吸风机22，吸风机22产生的吸力就会传递给吸嘴24，这样吸嘴24就会对产生的灰尘进行吸附，且可以加快除尘风扇9的风力，并且吸风机22的输出端通过连通管连通固定管23，固定管23的顶部且位于网栅隔板10的底部连

通有吸嘴24,吸风机22的一侧连通有连接管25,并且连接管25远离吸风机22的一端贯穿清洗箱2并延伸至清洗箱2的外部。

[0025] 需要说明的是,在本文中,诸如第一和第二等之类的关系术语仅仅用来将一个实体或者操作与另一个实体或操作区分开来,而不一定要求或者暗示这些实体或操作之间存在任何这种实际的关系或者顺序。而且,术语“包括”、“包含”或者其任何其他变体意在涵盖非排他性的包含,从而使得包括一系列要素的过程、方法、物品或者设备不仅包括那些要素,而且还包括没有明确列出的其他要素,或者是还包括为这种过程、方法、物品或者设备所固有的要素。

[0026] 尽管已经示出和描述了本发明的实施例,对于本领域的普通技术人员而言,可以理解在不脱离本发明的原理和精神的情况下可以对这些实施例进行多种变化、修改、替换和变型,本发明的范围由所附权利要求及其等同物限定。

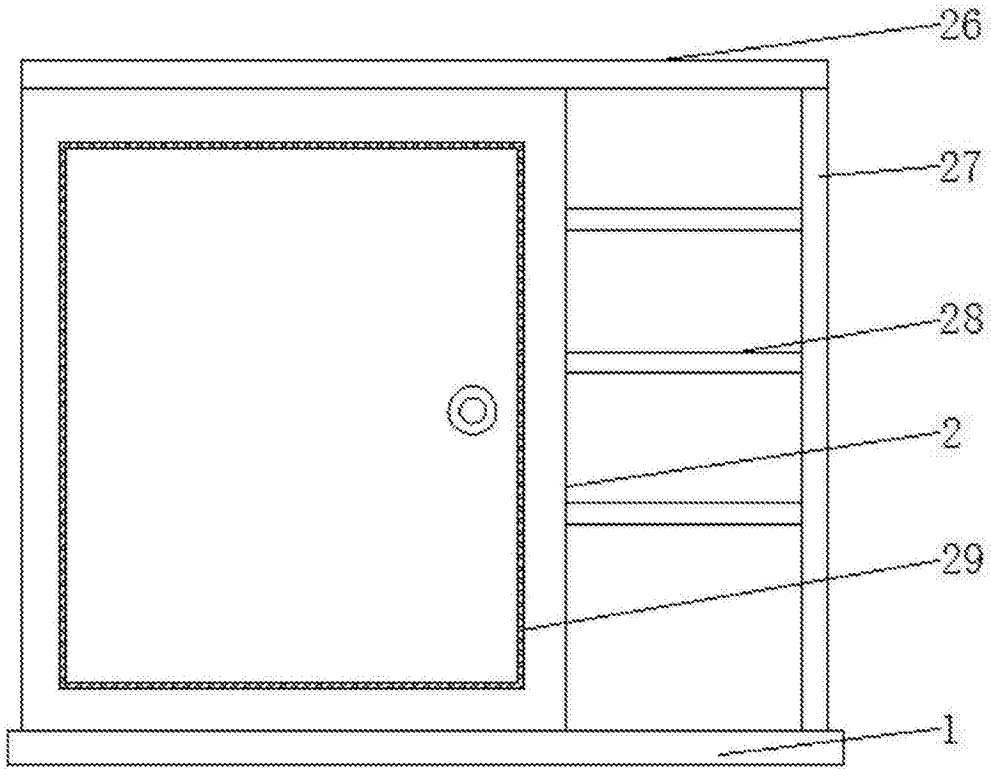


图1

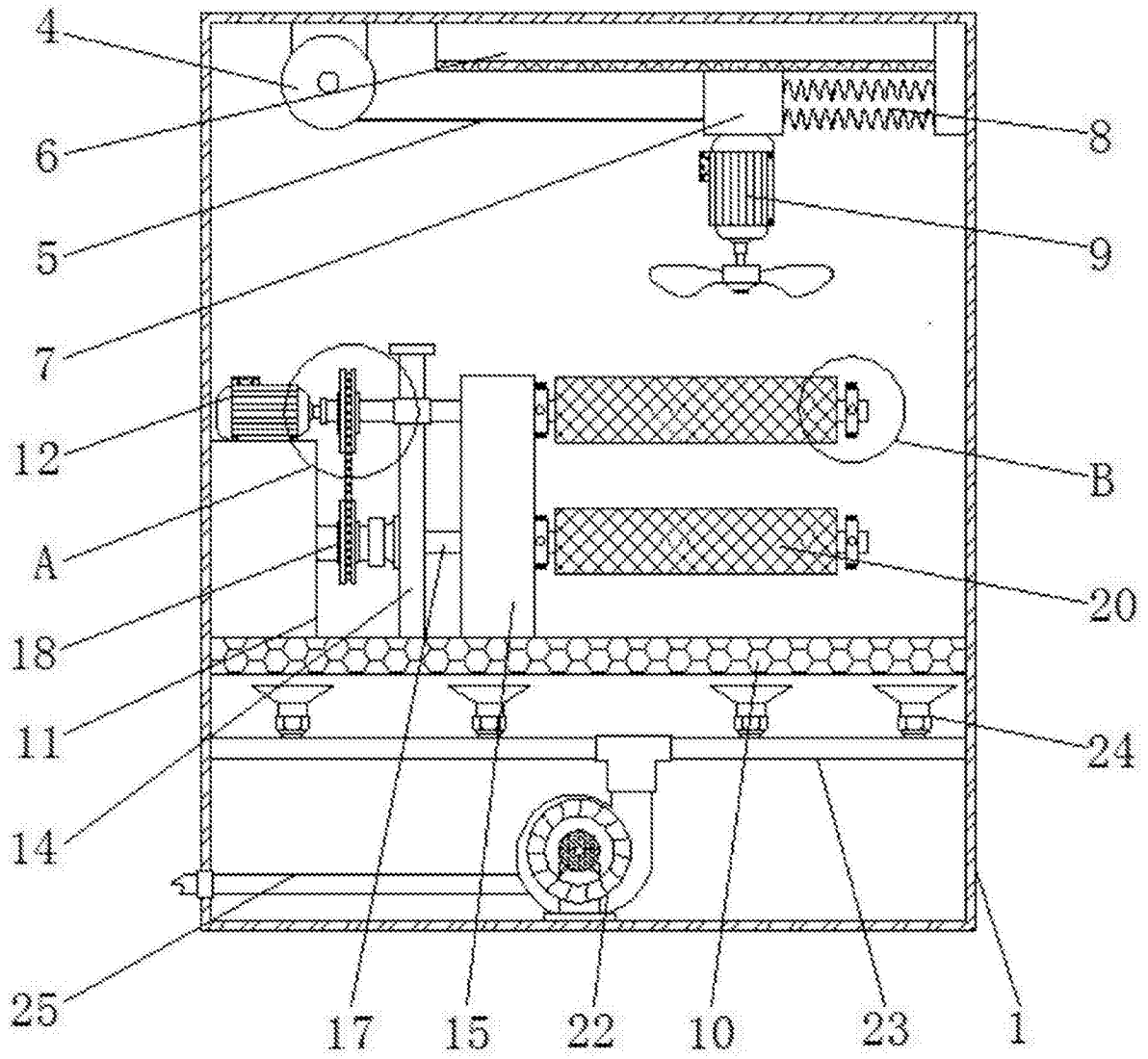


图2

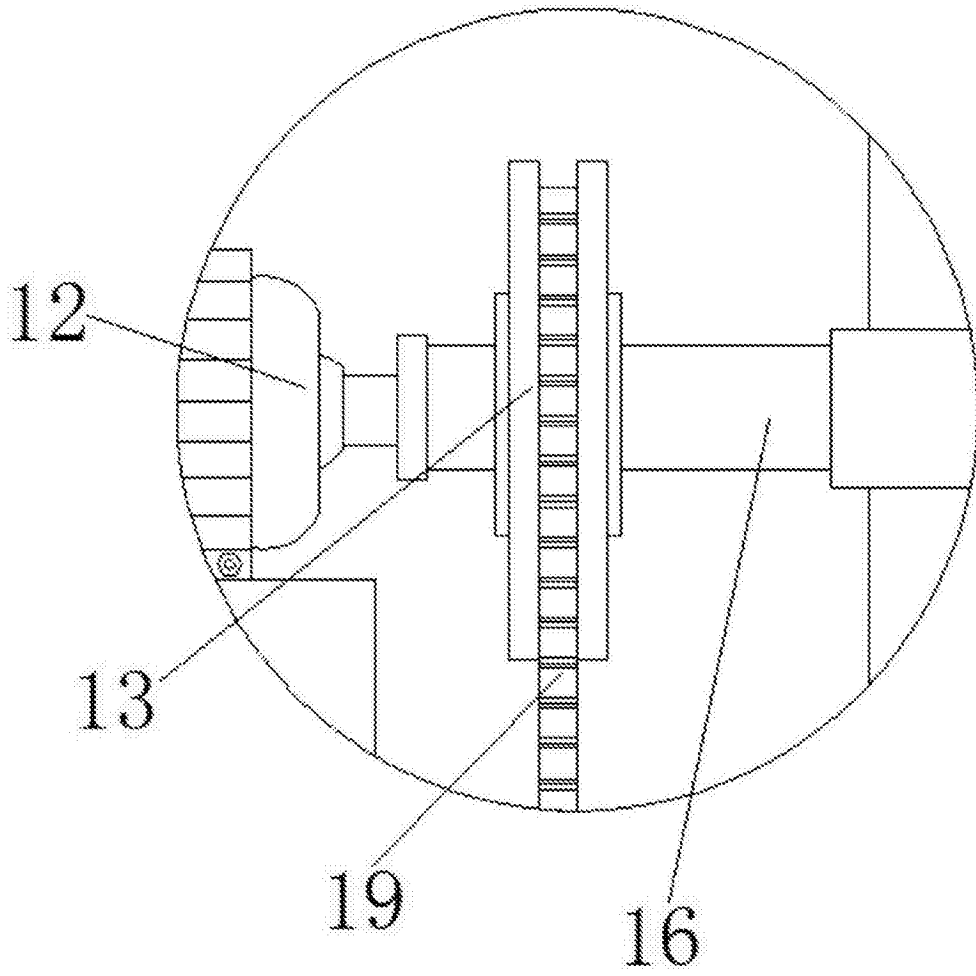


图3

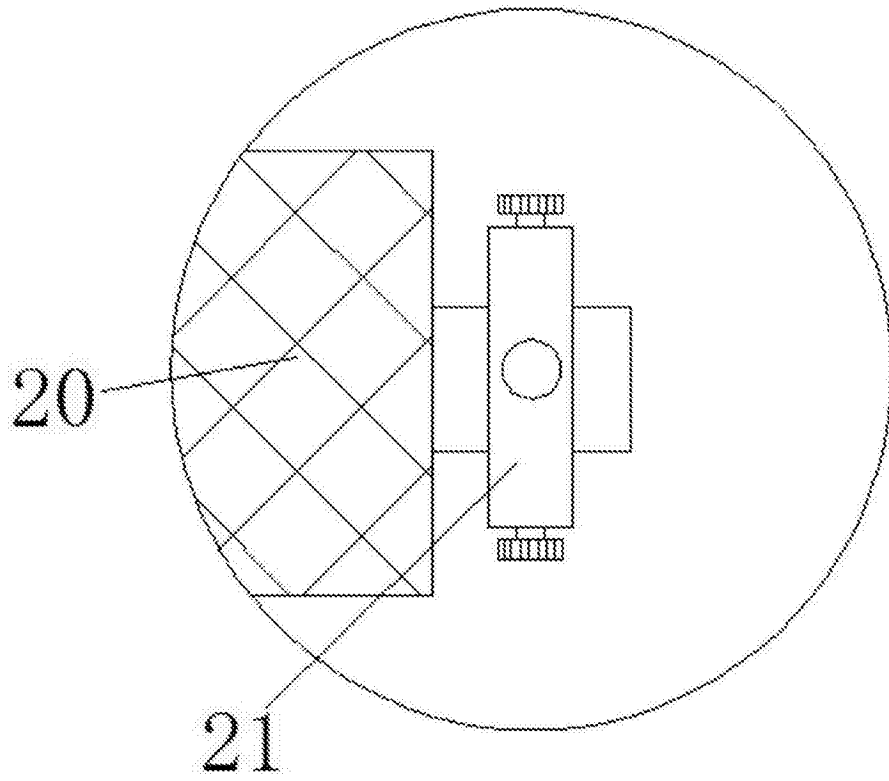


图4

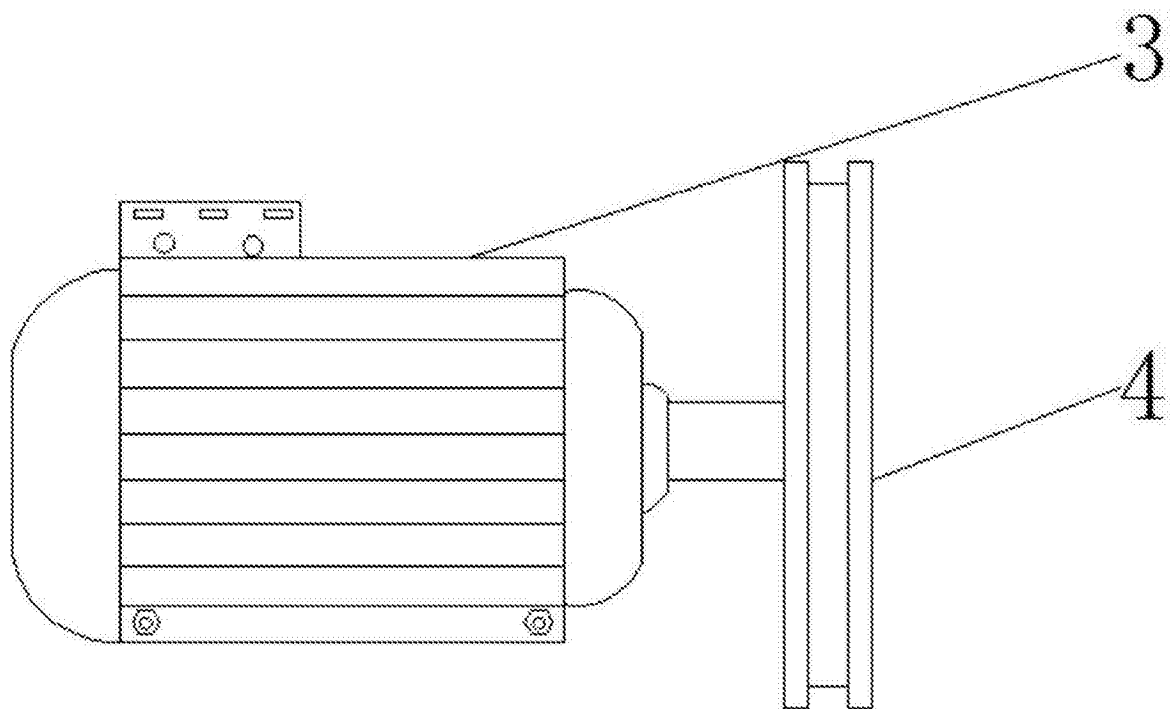


图5