



(12) 实用新型专利

(10) 授权公告号 CN 202738507 U

(45) 授权公告日 2013. 02. 20

(21) 申请号 201220404783. 6

(22) 申请日 2012. 08. 15

(73) 专利权人 沈虞婷

地址 211100 江苏省南京市江宁区诚信大道  
2211 号

(72) 发明人 沈虞婷

(74) 专利代理机构 南京苏高专利商标事务所  
(普通合伙) 32204

代理人 张坚刚

(51) Int. Cl.

A01G 3/02 (2006. 01)

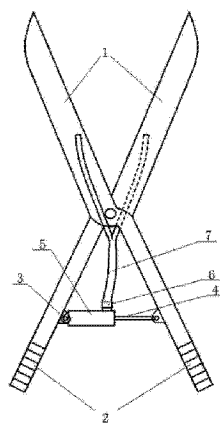
权利要求书 1 页 说明书 1 页 附图 1 页

(54) 实用新型名称

一种园艺剪刀

(57) 摘要

本实用新型提供一种园艺剪刀,包括两个剪刀片和剪刀把手,所述剪刀把手之间通过转轴固定有气缸,气缸的缸体上有出气口,在出气口上密封固定软管的一端,软管的另一端固定在剪刀片的表面。本实用新型可以将剪落的树叶吹出灌木丛,落在灌木丛外地地上,解决了剪落树叶散落在树丛中,影响美观的问题。而且也帮园林工人节省了清理的时间。本实用新型使用简单、方便。



1. 一种园艺剪刀,包括两个剪刀片(1)和剪刀把手(2),其特征在于:所述剪刀把手(2)之间通过转轴(3)固定有气缸(4),气缸(4)的缸体(5)上有出气口(6),在出气口(6)上密封固定软管(7)的一端,软管(7)的另一端固定在剪刀片(1)的表面。

2. 根据权利要求1所述的一种园艺剪刀,其特征在于:所述软管(7)为Y型的三通软管。

3. 根据权利要求1或2所述的一种园艺剪刀,其特征在于:所述软管(7)的另一端固定在剪刀片(1)的尾部。

## 一种园艺剪刀

### 技术领域

[0001] 本实用新型涉及一种园艺剪刀,特别涉及一种可以喷气的园艺剪刀。

### 背景技术

[0002] 现在每个城市都越来越重视城市的绿化和美观,城市中的树木都会定期的修剪,但每次修剪完后,减落的树叶和树枝都会散落在树丛中,不便清理,有时反而会影响修剪后的美观度。

### 实用新型内容

[0003] 实用新型目的:本实用新型提供一种能解决现有技术中存在的清理剪落树叶问题的园艺剪刀。

[0004] 技术方案:一种园艺剪刀,包括两个剪刀片和剪刀把手,所述剪刀把手之间通过转轴固定有气缸,气缸的缸体上有出气口,在出气口上密封固定软管的一端,软管的另一端固定在剪刀片的表面。

[0005] 为了可以增加出气孔,增大气体的出气面积,本实用新型上的软管优选为为 Y 型的三通软管。

[0006] 为了使增加的出气管更好的工作又不影响园艺剪刀正常修剪树木,本实用新型上的软管的另一端优选固定在剪刀片的尾部。

[0007] 有益效果:本实用新型与现有技术相比,可以将剪落的树叶吹出灌木丛,落在灌木丛外地地上,解决了剪落树叶散落在树丛中,影响美观的问题。而且也帮园林工人节省了清理的时间。本实用新型使用简单、方便。

### 附图说明:

[0008] 图 1 是本实用新型的结构示意图。

### 具体实施方式:

[0009] 下面结合附图对本实用新型的技术方案作进一步解释。

[0010] 如图 1 所示:,包括两个剪刀片 1 和剪刀把手 2,所述剪刀把手 2 之间通过转轴 3 固定有气缸 4,气缸 4 的缸体 5 上有出气口 6,在出气口 6 上密封固定软管 7 的一端,软管 7 的另一端固定在剪刀片 1 的表面。

[0011] 操作剪刀把手 2 时,固定在剪刀把手 2 之间的气缸 4 的活塞在缸体 5 里做往复运动,此时缸体 5 中的气体通过出气口 6 排出,从软管 7 的一端进入,另一端排出。这样在修剪树叶的同时,剪刀片 1 上的软管 7 就可以吹出气体,直接将剪落的树叶吹出灌木丛。这样园林工人就可以在修剪完树木后,将吹落在旁边的树叶扫起即可,既省时间,又方便,而且修剪完的树木也更加美观。

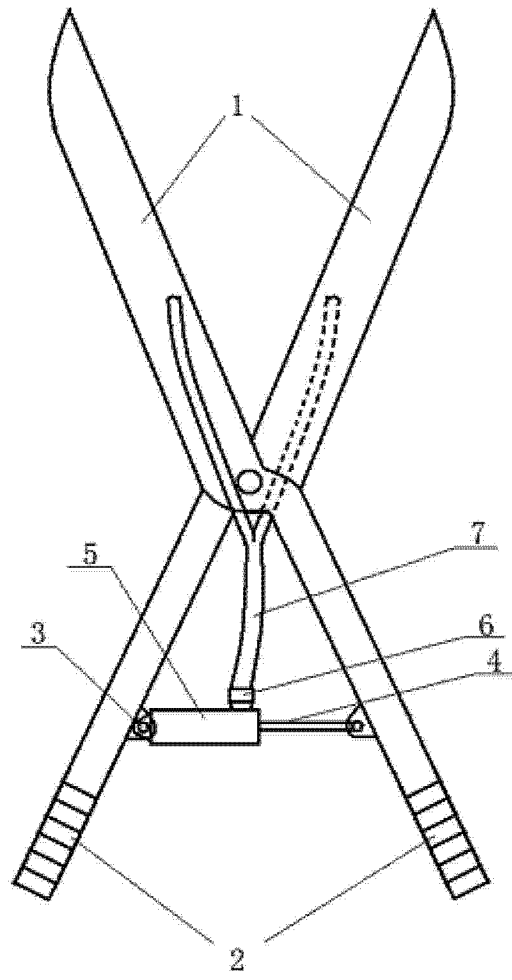


图 1