

F 24 D 11/00

Ans.nr.: 3901/85

Int. ans.nr.: PCT/SE84/00436

Int. indleveringsdag: 20 dec 1984

Videreførelsesdag: 27 aug 1985

Indleveret: 27 aug 1985

Løbedag: 20 dec 1984

Alm. tilgængelig: 27 aug 1985

Prioritet: 28 dec 1983 SE 8307187

CURT HOLGER *INGESTROEM; Aelvaengen,
SE.

Opfinder: Samme.

Fuldmægtig: Larsen & Birkeholm A/S Skandi-
navisk Patentbureau

Fremgangsmåde til klimastyring i beboelseshus

Sammendrag.

3901-85

Opvarmingsluft cirkuleres i et lukket system gennem et varmeakkumulerende bunddækplade (14) i et hus under varmeafgivelse til bundpladen eller varmeoptagelse derfra. Varmeafgivelsen fra bundpladen styres mod beboelsesområderne ved hjælp af passende varmeisolering (17, 19) på bundpladens over- og underside. For at fjerne fugt fra huset drives fugt ud af eller holdes borte fra bundpladen ved, at fugtvandring tillades og styres mod den underliggende grund (22) gennem porer og andre eksisterende hulrum og kanaler i varmeisoleringen (19) på bundpladens underside samtidig med, at fugtvandring fra bundpladen til omgivelserne gennem bundpladens kantflader er forhindret.

3901-85

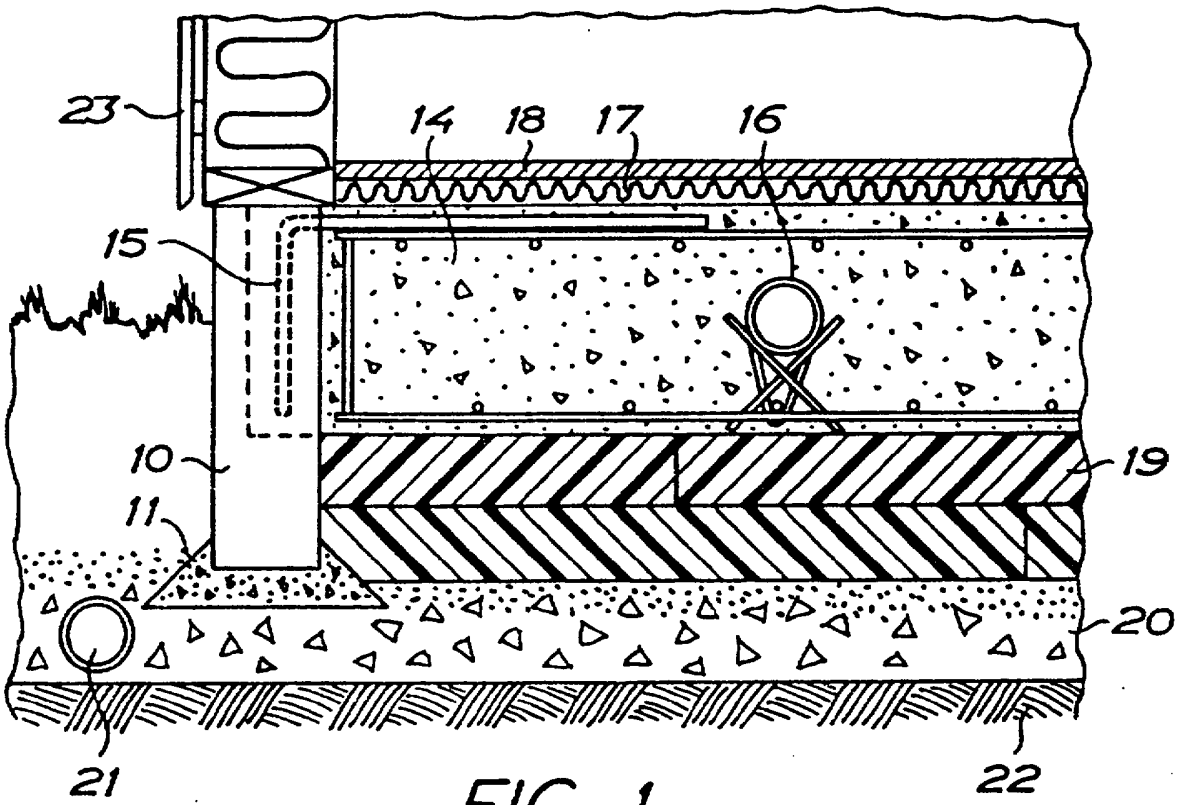


FIG. 1