

19



Octrooi Centrum
Nederland

11 1031365

12 C OCTROOI²⁰

21 Aanvraag om octrooi: 1031365

51 Int.Cl.:
A01G9/12 (2006.01)

22 Ingediend: 14.03.2006

41 Ingeschreven:
17.09.2007 I.E. 2007/11

47 Dagtekening:
17.09.2007

45 Uitgegeven:
01.11.2007 I.E. 2007/11

73 Octrooihouder(s):
Bato Plastics B.V. te Zevenbergen.

72 Uitvinder(s):
Geertrudes Johannes Martinus Spierings te
Sint Job in 't Goor (BE).

74 Gemachtigde:
Dr.ir. H.W. Prins c.s. te 2502 EN Den Haag.

54 **Aanbindinrichting voor een plant.**

57 De onderhavige uitvinding heeft betrekking op een inrichting voor het aanbinden van een gewas dat lange stammen/takken produceert, zoals paprika, tomaat, komkommer of aubergine, waarbij de inrichting omvat een om de tak en/of stam van een plant behorende tot het gewas aan te brengen haakvormig deel en een bevestigingsdeel voor het aan de aanbindinrichting bevestigen van een geleidingsdraad, op het gebruik van de inrichting alsmede op een werkwijze voor het aanbinden van een gewas in een kas met behulp van de inrichting.

NL C 1031365

De inhoud van dit octrooi komt overeen met de oorspronkelijk ingediende beschrijving met conclusie(s) en eventuele tekening(en).
Octrooi Centrum Nederland is het Bureau voor de Industriële Eigendom, een agentschap van het ministerie van Economische Zaken

AANBINDINRICHTING VOOR EEN PLANT

De uitvinding heeft betrekking op een inrichting voor het aanbinden van een gewas zoals paprika, tomaat of aubergine.

Bij het telen van paprika bijvoorbeeld in een kas worden in horizontale richting steundraden gespannen. Aan deze steundraden worden vervolgens geleidingsdraden geknoopt. Elke geleidingsdraad wordt aan zijn andere uiteinde aan een paprikaplant geknoopt. Dit dient door getraind personeel gedaan te worden. Het aanbinden van paprikaplanten is derhalve een arbeidsintensief en kostbaar proces.

De uitvinding heeft ten doel een verbeterde methode voor het aanbinden van paprikaplanten te verschaffen.

Volgens de uitvinding wordt voorzien in een aanbindinrichting, welke omvat een om de tak/stam van een plant behorende tot het gewas aan te brengen haakvormig deel en een bevestigingsdeel voor het aan de aanbindinrichting bevestigen van een geleidingsdraad. De aanbindinrichting wordt op eenvoudige wijze aan de tak/stam van de plant nabij de wortel daarvan gehaakt. Door de aanbindinrichting wordt het aan geleidingsdraden binden van planten vereenvoudigd.

Tijdens de groei zal de plant langs de geleidingsdraad omhoog geleid worden. Afhankelijk van de eigenschappen van de plant wordt de plant met klemmen aan de geleidingsdraad gehouden of rondom de geleidingsdraad gewikkeld.

Bij voorkeur omvat het bevestigingsdeel tenminste één kikkervormig element dat is voorzien van twee uitsteeksels waarmee de geleidingsdraad vastgezet kan worden. Hierdoor is het mogelijk de geleidingsdraad strak te spannen. De geleidingsdraad is dikwijls van een dusdanig materiaal vervaardigd dat dit onder het gewicht van de plant uitrekt.

Met behulp van het kikkervormige element wordt de geleidingsdraad naar wens een of meerdere keren om de uitsteeksels gewikkeld totdat de geleidingsdraad weer strak staat.

5 Volgens een bijzonder voordelige uitvoeringsvorm omvat het bevestigingsdeel een derde uitsteeksel gelegen op afstand van de twee uitsteeksels van het kikkervormige element. Het derde uitsteeksel vormt samen met een van de twee andere uitsteeksels een tweede kikkervormige element. De
10 afstanden tussen de uitsteeksels van beide kikkervormige elementen zijn verschillend. Afhankelijk van de hoeveelheid draad die opgebonden moet worden op het weer strak te spannen, kan de draad om de kleinere of grotere kikker gewikkeld worden.

15 Bij voorkeur heeft het haakvormige deel een niet-gesloten, hoofdzakelijk driehoekige vorm. De stam/tak van de plant wordt eenvoudig in deze vorm aangebracht en vastgehouden.

Volgens een voordelige uitvoeringsvorm omvat de
20 aanbindinrichting een hoofdzakelijk langwerpige orgaan, waarbij het haakvormig deel het ene en het bevestigingsdeel het andere uiteinde van het langwerpige orgaan vormt. Een dergelijke vorm vergemakkelijkt het aan de plant haken van de aanbindinrichting.

25 Bij voorkeur is althans een deel gelegen tussen het haakvormige deel en het bevestigingsdeel buigbaar. Hierdoor is de aanbindinrichting nog gemakkelijk rond de plant aan te brengen.

30 Teneinde de aanbindinrichting goed te kunnen vasthouden tijdens het aanbinden van een plant is bij voorkeur tussen het haakvormige deel en het bevestigingsdeel een van het langwerpige orgaan uitstekend vasthouddel

voorzien. Het vasthouddeel kan daarnaast zijn voorzien van ribben voor het verhogen van de grip.

De uitvinding heeft daarnaast betrekking op het gebruik van een inrichting voor het aanbinden van een gewas
5 dat lange spuiten produceert zoals paprika, tomaat of aubergine, in een kas.

Tenslotte heeft de uitvinding betrekking op een werkwijze voor het in een kas aanbinden van een gewas dat lange stammen/takken produceert, zoals paprika, tomaat,
10 komkommer of aubergine, waarbij de werkwijze omvat het hoofdzakelijk horizontaal in de kas aanbrengen van een steundraad; het aan de steundraad bevestigen van een eerste uiteinde van een geleidingsdraad; het aan een
aanbindinrichting bevestigen van een tweede uiteinde van de
15 geleidingsdraad, en het aan een plant behorende tot het gewas nabij de wortel daarvan haken van de aanbindinrichting, waarbij de aanbindinrichting een aanbindinrichting volgens een van de voorgaande conclusies is.

Bij voorkeur wordt de tak/stam tijdens de groei langs
20 de geleidingsdraad omhoog geleid en daaraan bevestigd. Dit kan bijvoorbeeld door middel van klemmen gebeuren.

De uitvinding zal nu nader worden verduidelijkt aan de hand van de bijgevoegde tekeningen. in de tekeningen toont:

25 Figuur 1A een perspectivisch aanzicht van een inrichting voor het aanbinden van een gewas dat lange takken/stammen produceert, gezien op de ene zijde;

 Figuur 1B een aanzicht overeenkomstig figuur 1A, gezien op de andere zijde;

30 Figuur 2 een zijaanzicht van de aanbindinrichting van figuur 1;

 Figuur 3 een andere uitvoeringsvorm van een aanbindinrichting volgens de uitvinding, en

Figuur 4 toepassing van de aanbindinrichting bij een paprikaplant.

In figuren 1A, 1B en 2 wordt een eerste uitvoeringsvorm getoond van een aanbindinrichting 1 voor een gewas dat lange takken/stammen produceert, zoals paprika, tomaat, komkommer of aubergine. Dergelijk gewas krijgt vruchtvorming aan de tak/stam die tijdens de groei een zodanige lengte krijgt dat deze opgebonden dient te worden. De aanbindinrichting 1 omvat een om de tak/stam van een plant aan te brengen haakvormig deel 2 en een bevestigingsdeel 3 voor het bevestigen van een geleidingsdraad.

Het bevestigingsdeel 3 omvat een eerste kikkervormige element 4 dat is voorzien van twee uitsteeksels 5,6 waarmee de geleidingsdraad vastgezet kan worden. Het meest naar buiten gelegen uitsteeksel 5 is onderdeel van een V-vormige groef aan het uiteinde van de aanbindinrichting. De V-vormige groef loopt over in een inkeping 7. Wanneer een geleidingsdraad aan de aanbindinrichting bevestigd is zal deze, geleid door de V-vormige groef, in de inkeping geraken.

Het bevestigingsdeel 3 omvat een derde uitsteeksel 8 gelegen op afstand van de twee uitsteeksels 5,6 van het eerste kikkervormige element 4. Het derde uitsteeksel 8 vormt samen met het op de grootste afstand daarvan gelegen uitsteeksel 5 een tweede kikkervormige element 9. De eerste kikker 4 is gelijk aan de tweede kikker 9. Hierdoor kunnen verschillende lengtes geleidingsdraad gewikkeld worden.

Aan het andere eind van het hoofzakelijk langwerpige orgaan omvat de aanbindinrichting een haakvormige deel 2 met een niet-gesloten, hoofdzakelijk driehoekige vorm. De tak of stam van de plant kan door de opening heen tot in de driehoekige vorm aangebracht worden.

Verder is een deel van het langwerpige basisorgaan buigbaar. In de figuren is dit buigbare deel met

verwijzingscijfer 11 aangeduid. Aan het langwerpige basisorgaan 10 is daarnaast een vasthoudeel 12 bevestigd. het vasthoudeel is voorzien van een aantal ribben 13 ter verhoging van de grip. In een tweede uitvoeringsvorm van de 5 aanbindinrichting, welke in figuur 3 wordt getoond is een dergelijk vasthoudeel niet voorzien.

In figuur 4 wordt een toepassing van de aanbindinrichting 1 getoond. De aanbindinrichting 1 is met het haakvormige deel 2 aan een tak/stam 14 van een 10 paprikaplant 15 gehaakt. Aan het andere uiteinde van de aanbindinrichting 1 is een geleidingsdraad 16 bevestigd. De geleidingsdraad 16 is enkele keren om de eerste en/of tweede kikker 4,9 geslagen. De geleidingsdraad 16 is bovenaan aan een steundraad 17 geknoopt. De geleidingsdraad 16 wordt zo 15 vaak als nodig om een of beide kikkers 4,9 geslagen totdat de geleidingsdraad 16 strak gespannen staat. Tijdens de groei wordt de tak/stam met klemmen 18 aan de geleidingsdraad 16 bevestigd, zodat de paprikaplant 15 met zijn vruchten omhoog geleid wordt.

20 De uitvinding is niet beperkt tot de uitvoeringsvormen getoond in de tekeningen.

CONCLUSIES

1. Inrichting voor het aanbinden van een gewas dat lange stammen en/of takken produceert, zoals paprika, tomaat, komkommer of aubergine, waarbij de inrichting omvat een om de stam en/of tak van een plant behorende tot het genoemde gewas aan te brengen haakvormig deel en een bevestigingsdeel voor het aan de aanbindinrichting bevestigen van een geleidingsdraad.

10

2. Aanbindinrichting volgens conclusie 1, waarbij het bevestigingsdeel omvat tenminste één kikkervormig element dat is voorzien van twee uitsteeksels waarmee de geleidingsdraad vastgezet kan worden.

15

3. Aanbindinrichting volgens conclusie 2, waarbij het bevestigingsdeel omvat een derde uitsteeksel gelegen op afstand van de twee uitsteeksels van het kikkervormige element.

20

4. Aanbindinrichting volgens een van de voorgaande conclusies, waarbij het haakvormige deel een niet-gesloten, hoofdzakelijk driehoekige vorm heeft.

25

5. Aanbindinrichting volgens een van de voorgaande conclusies, waarbij de aanbindinrichting een hoofdzakelijk langwerpige orgaan omvat waarbij het haakvormig deel het ene en het bevestigingsdeel het andere uiteinde van het langwerpige orgaan vormt.

30

6. Aanbindinrichting volgens een van de voorgaande conclusies, waarbij althans een deel gelegen tussen het haakvormige deel en het bevestigingsdeel buigbaar is.

1031365

7. Aanbindrichting volgens een van de voorgaande conclusies, waarbij tussen het haakvormige deel en het bevestigingsdeel een van het langwerpige orgaan uitstekend vasthouddeel is voorzien.

5

8. Gebruik in een kas van een inrichting voor het aanbinden van een gewas dat lange takken en/of stammen produceert zoals paprika, tomaat, komkommer of aubergine, volgens een van de voorgaande conclusies 1-7.

10

9. Werkwijze voor het in een kas aanbinden van een gewas dat lange takken en/of stammen produceert, zoals paprika, tomaat of aubergine, waarbij de werkwijze omvat:

- het hoofdzakelijk horizontaal in de kas aanbrengen van een steundraad,
- het aan de steundraad bevestigen van een eerste uiteinde van een geleidingsdraad,
- het aan een aanbindinrichting bevestigen van een tweede uiteinde van de geleidingsdraad, en
- het aan een plant behorende tot het gewas nabij de wortel daarvan haken van de aanbindinrichting, waarbij de aanbindinrichting een aanbindinrichting volgens een van de voorgaande conclusies is.

10. Werkwijze volgens conclusie 9, waarbij het gewas tijdens de groei langs de geleidingsdraad omhoog geleid en daaraan bevestigd wordt.

30

1031365

1031365

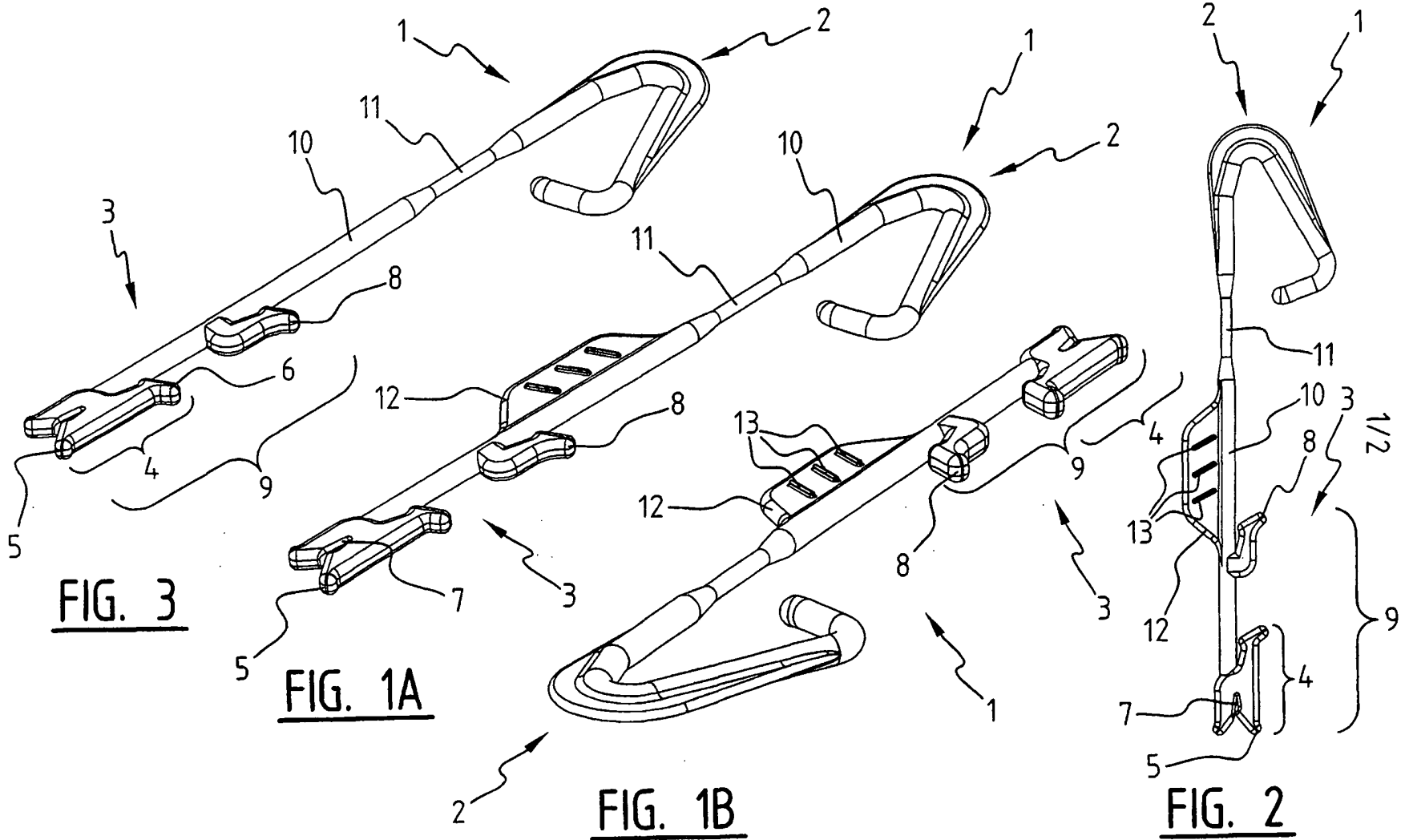


FIG. 3

FIG. 1A

FIG. 1B

FIG. 2

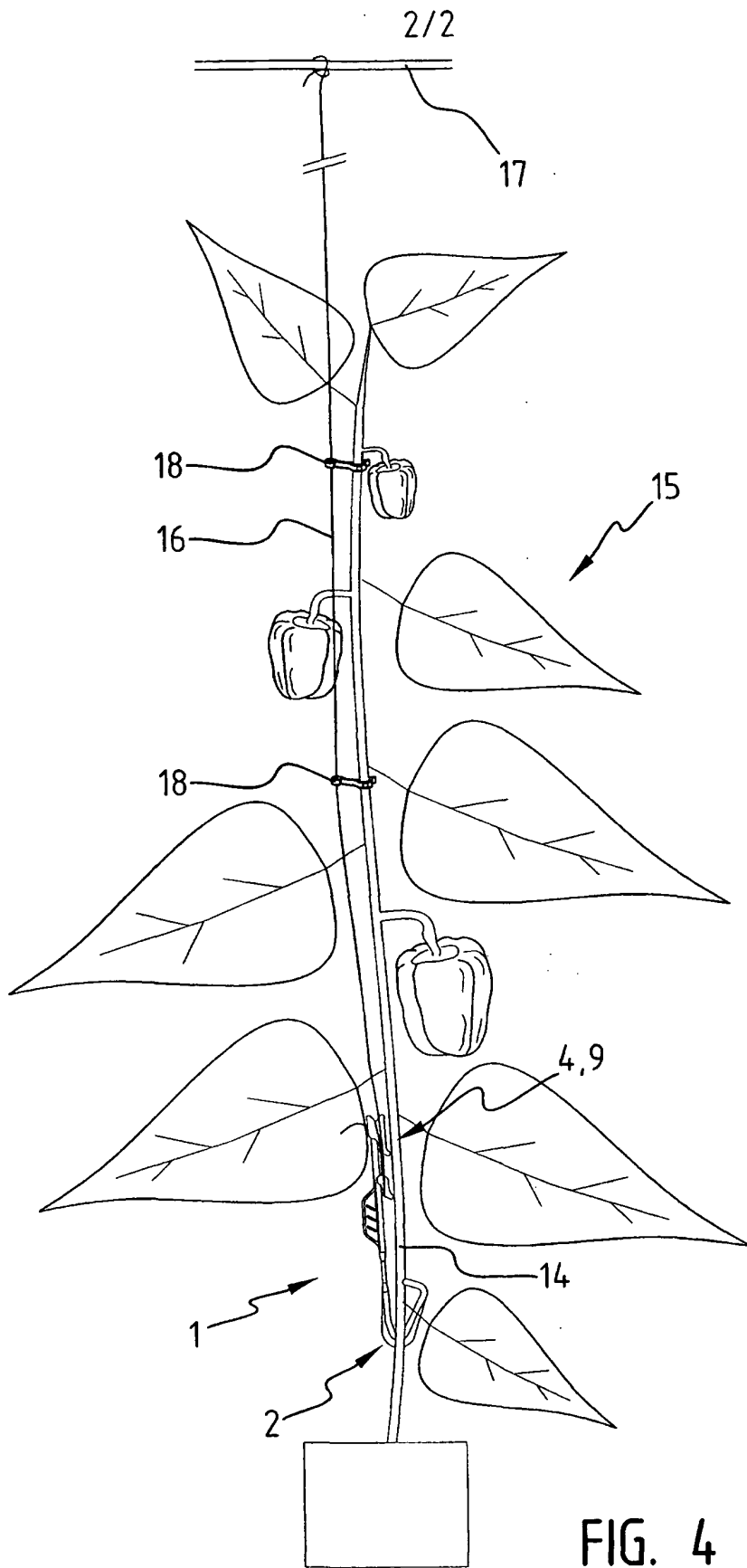


FIG. 4

1031365

SAMENWERKINGSVERDRAG (PCT)

RAPPORT BETREFFENDE NIEUWHEIDSONDERZOEK VAN INTERNATIONAAL TYPE

IDENTIFICATIE VAN DE NATIONALE AANVRAGE		KENMERK VAN DE AANVRAGER OF VAN DE GEMACHTIGDE 2K/2CQ01/MJ/6	
Nederlands aanvraag nr. 1031365		Indieningsdatum 14 maart 2006	
		Ingeroepen voorrangsdatum	
Aanvrager (Naam) Bato Plastics B.V.			
Datum van het verzoek voor een onderzoek van internationaal type		Door de Instantie voor Internationaal Onderzoek (ISA) aan het verzoek voor een onderzoek van internationaal type toegekend nr. SN 46687 NL	
I. CLASSIFICATIE VAN HET ONDERWERP (bij toepassing van verschillende classificaties, alle classificatiesymbolen opgeven)			
Volgens de internationale classificatie (IPC) Int.Cl:8 A01G9/12			
II. ONDERZOCHE GEBIEDEN VAN DE TECHNIEK			
Onderzochte minimum documentatie			
Classificatiesysteem		Classificatiesymbolen	
Int.Cl.8		A01G	
Onderzochte andere documentatie dan de minimum documentatie, voor zover dergelijke documenten in de onderzochte gebieden zijn opgenomen			
III. <input type="checkbox"/> GEEN ONDERZOEK MOGELIJK VOOR BEPAALDE CONCLUSIES (opmerkingen op aanvullingsblad)			
IV. <input type="checkbox"/> GEBREK AAN EENHEID VAN UITVINDING (opmerkingen op aanvullingsblad)			

**VERSLAG VAN HET NIEUWHEIDSONDERZOEK VAN
INTERNATIONAAL TYPE**

Nummer van het verzoek om een nieuwheidsonderzoek

NL 1031365

A. CLASSIFICATIE VAN HET ONDERWERP
INV. A01G9/12

Volgens de Internationale Classificatie van octrooien (IPC) of zowel volgens de nationale classificatie als volgens de IPC.

B. ONDERZOCHE GEBIEDEN VAN DE TECHNIEK

Onderzochte minimum documentatie (classificatie gevolgd door classificatiesymbolen)
A01G

Onderzochte andere documentatie dan de minimum documentatie, voor dergelijke documenten, voor zover dergelijke documenten in de onderzochte gebieden zijn opgenomen

Tijdens het internationaal nieuwheidsonderzoek geraadpleegde elektronische gegevensbestanden (naam van de gegevensbestanden en, waar uitvoerbaar, gebruikte trefwoorden)
EPO-Internal

C. VAN BELANG GEACHTE DOCUMENTEN

Categorie °	Geciteerde documenten, eventueel met aanduiding van speciaal van belang zijnde passages	Van belang voor conclusie nr.
X	EP 0 368 407 A (DELISSE WILLEM JOZEF) 16 mei 1990 (1990-05-16) kolom 3, regels 1-5; figuren -----	1-10
X	EP 0 338 801 A2 (PETERSEN ALAN KEITH [NZ]) 25 oktober 1989 (1989-10-25) conclusies; figuren -----	1-10
X	US 2004/083584 A1 (MASTRONARDI ESTER [CA]) 6 mei 2004 (2004-05-06) alinea [0009]; conclusies; figuren -----	1-10
A	EP 0 494 482 A1 (NASUNO YASUHIRO [JP]) 15 juli 1992 (1992-07-15) conclusies; figuren -----	1-10
A	GB 994 096 A (MARTINUS HUBERTUS NIEUWKOOP; JAN MARIE SMIDT) 2 juni 1965 (1965-06-02) conclusies; figuren -----	1-10

Verdere documenten worden vermeld in het vervolg van vak C.

Leden van dezelfde octroofamilie zijn vermeld in een bijlage

° Speciale categorieën van aangehaalde documenten

A document dat de algemene stand van de techniek weergeeft, maar niet beschouwd wordt als zijnde van bijzonder belang

E eerder document, maar gepubliceerd op de datum van indiening of daarna

L document dat het beroep op een recht van voorrang aan twijfel onderhevig maakt of dat aangehaald wordt om de publicatiedatum van een andere aanhaling vast te stellen of om een andere reden zoals aangegeven

O document dat betrekking heeft op een mondelinge uiteenzetting, een gebruik, een tentoonstelling of een ander middel

P document gepubliceerd voor de datum van indiening maar na de ingeroepen datum van voorrang

T later document, gepubliceerd na de datum van indiening of datum van voorrang en niet in strijd met de aanvraag, maar aangehaald ter verduidelijking van het principe of de theorie die aan de uitvinding ten grondslag ligt

X document van bijzonder belang; de uitvinding waarvoor uitsluitende rechten worden aangevraagd kan niet als nieuw worden beschouwd of kan niet worden beschouwd op inventiviteit te berusten

Y document van bijzonder belang; de uitvinding waarvoor uitsluitende rechten worden aangevraagd kan niet worden beschouwd als inventief wanneer het document beschouwd wordt in combinatie met één of meerdere soortgelijke documenten, en deze combinatie voor een deskundige voor de hand ligt

& document dat deel uitmaakt van dezelfde octroofamilie

Datum waarop het nieuwheidsonderzoek van internationaal type werd voltooid

14 November 2006

Verzenddatum van het rapport van het nieuwheidsonderzoek van internationaal type

Naam en adres van de instantie

European Patent Office, P.B. 5818 Patentlaan 2
NL - 2280 HV Rijswijk
Tel. (+31-70) 340-2040, Tx. 31 651 epo nl,
Fax: (+31-70) 340-3016

De bevoegde ambtenaar

Claudel, Benoît

**VERSLAG VAN HET NIEUWHEIDSONDERZOEK VAN
INTERNATIONAAL TYPE**

Informatie over leden van dezelfde octrooifamilie

Nummer van het verzoek om een nieuwheidsonderzoek
NL 1031365

In het rapport genoemd octrooigescrift	Datum van publicatie	Overeenkomend(e) geschrift(en)	Datum van publicatie
EP 0368407	A	16-05-1990 NL 8802746 A	01-06-1990
EP 0338801	A2	25-10-1989 JP 1317337 A NZ 224337 A	22-12-1989 26-04-1990
US 2004083584	A1	06-05-2004 US 2005034283 A1	17-02-2005
EP 0494482	A1	15-07-1992 DE 69108375 D1 DE 69108375 T2 US 5052086 A	27-04-1995 23-11-1995 01-10-1991
GB 994096	A	02-06-1965 DE 1184544 B FR 1356805 A NL 278539 A	31-12-1964 27-03-1964