

(12) DEMANDE INTERNATIONALE PUBLIÉE EN VERTU DU TRAITÉ DE COOPÉRATION EN MATIÈRE DE BREVETS (PCT)

(19) Organisation Mondiale de la
Propriété Intellectuelle
Bureau international



(10) Numéro de publication internationale

WO 2015/155442 A1

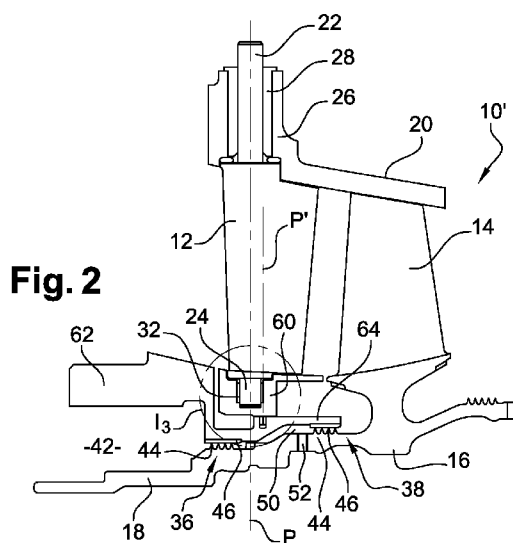
(43) Date de la publication internationale
15 octobre 2015 (15.10.2015)

WIPO | PCT

- (51) Classification internationale des brevets :
F01D 11/00 (2006.01) F02C 7/28 (2006.01)
F01D 17/16 (2006.01) F01D 9/04 (2006.01)
F04D 29/32 (2006.01) F01D 11/02 (2006.01)
- (21) Numéro de la demande internationale :
PCT/FR2015/050848
- (22) Date de dépôt international :
1 avril 2015 (01.04.2015)
- (25) Langue de dépôt : français
- (26) Langue de publication : français
- (30) Données relatives à la priorité :
1453128 8 avril 2014 (08.04.2014) FR
- (71) Déposant : TURBOMECA [FR/FR]; F-64510 Bordes (FR).
- (72) Inventeurs : IMBOURG, Frédéric; 6 rue Lamothe, F-64000 Pau (FR). NECTOUTE, Philippe; Route du Village, F-64290 Bosdarros (FR). HERRAN, Mathieu; 6 route d'Eslourenties, F-65320 Garderes (FR).
- (74) Mandataires : BRINGER, Mathieu et al.; Gevers France, 9 rue Saint Antoine du T, F-31000 Toulouse (FR).
- (81) États désignés (sauf indication contraire, pour tout titre de protection nationale disponible) : AE, AG, AL, AM, AO, AT, AU, AZ, BA, BB, BG, BH, BN, BR, BW, BY, BZ, CA, CH, CL, CN, CO, CR, CU, CZ, DE, DK, DM, DO, DZ, EC, EE, EG, ES, FI, GB, GD, GE, GH, GM, GT, HN, HR, HU, ID, IL, IN, IR, IS, JP, KE, KG, KN, KP, KR, KZ, LA, LC, LK, LR, LS, LU, LY, MA, MD, ME, MG, MK, MN, MW, MX, MY, MZ, NA, NG, NI, NO, NZ, OM, PA, PE, PG, PH, PL, PT, QA, RO, RS, RU, RW, SA, SC, SD, SE, SG, SK, SL, SM, ST, SV, SY, TH, TJ, TM, TN, TR, TT, TZ, UA, UG, US, UZ, VC, VN, ZA, ZM, ZW.
- (84) États désignés (sauf indication contraire, pour tout titre de protection régionale disponible) : ARIPO (BW, GH, GM, KE, LR, LS, MW, MZ, NA, RW, SD, SL, ST, SZ, TZ, UG, ZM, ZW), eurasien (AM, AZ, BY, KG, KZ, RU, TJ, TM), européen (AL, AT, BE, BG, CH, CY, CZ, DE, DK, EE, ES, FI, FR, GB, GR, HR, HU, IE, IS, IT, LT, LU, LV, MC, MK, MT, NL, NO, PL, PT, RO, RS, SE, SI, SK, SM, TR), OAPI (BF, BJ, CF, CG, CI, CM, GA, GN, GQ, GW, KM, ML, MR, NE, SN, TD, TG).
- Publiée :
— avec rapport de recherche internationale (Art. 21(3))

(54) Title : TURBINE ENGINE COMPRESSOR WITH VARIABLE-PITCH BLADES

(54) Titre : COMPRESSEUR DE TURBOMACHINE À AUBES À CALAGE VARIABLE



(57) Abstract : The invention relates to a turbine engine compressor (10'), comprising at least one annular row of variable-pitch stator blades (12), wherein said blades are substantially radial and comprise pivots (22, 24) at the radial ends thereof, the radially external pivots of the blades being inserted in first openings of a stator housing (20) and the radially internal pivots being inserted in second openings of a floating ring (60) that surrounds a rotor (18) of the compressor, characterized in that an annular stator part (62) is inserted between the floating ring and the compressor rotor, and in that first sealing means are mounted between the stator part and the compressor rotor, and second sealing means are mounted between the floating ring and the stator component.

(57) Abrégé : Compresseur (10') de turbomachine, comportant au moins une rangée annulaire d'aubes de stator (12) à calage variable, ces aubes étant sensiblement radiales et comportant à leurs extrémités radiales des pivots (22, 24), les pivots radialement externes des aubes étant logés dans des premiers orifices d'un carter de stator (20) et les pivots radialement internes étant logés dans des seconds orifices d'un anneau flottant (60) qui entoure un rotor (18) du compresseur, caractérisé en ce qu'une pièce annulaire (62) de stator est intercalée entre l'anneau flottant et le

[Suite sur la page suivante]



WO 2015/155442 A1

Compresseur de turbomachine à aubes à calage variable

DOMAINE TECHNIQUE

La présente invention concerne un compresseur de turbomachine, en particulier d'aéronef, et plus précisément un compresseur de turbomachine comportant au moins une rangée annulaire d'aubes de stator à calage variable.

ETAT DE L'ART

Dans un compresseur de turbomachine, une rangée annulaire ou une grille d'aubes de stator à calage variable est montée en amont ou en aval d'une roue de rotor du compresseur, pour former un étage de compression. Les aubes à calage variable sont portées par le stator du compresseur et sont réglables en position autour d'axes radiaux pour optimiser l'écoulement des gaz dans le moteur de la turbomachine. Ces aubes sont couramment appelées aubes IGV, IGV étant l'acronyme de *Inlet Guide Vane*.

Les aubes à calage variable d'un compresseur de turbomachine sont sensiblement radiales et comportent à leurs extrémités radiales des pivots sensiblement cylindriques. Les pivots radialement externes des aubes sont logés dans des premiers orifices d'un carter de stator du compresseur, et leurs pivots radialement internes sont logés dans des seconds orifices d'un anneau fixe ou flottant, qui entoure le rotor du compresseur. Un anneau est fixe lorsqu'il est solidaire du stator, et est flottant lorsqu'il est indépendant du stator et peut donc se déplacer par rapport au stator. Les pivots des aubes sont guidés en rotation dans leurs orifices de logement par l'intermédiaire de douilles entourant les pivots.

Chaque aube peut être déplacée en rotation autour de l'axe défini par ses pivots. Ce déplacement est en général assuré par un actionneur qui est monté sur le carter de stator et qui est relié à un anneau de commande qui est lui-même relié aux pivots radialement externes des aubes par l'intermédiaire de biellettes. La rotation de l'anneau de

commande est transmise par les biellettes aux pivots externes des aubes et les fait tourner autour de leurs axes.

En fonctionnement, lors de la rotation des aubes à calage variable autour de leurs axes, les pivots des aubes frottent sur les douilles.

5 L'utilisation d'un anneau flottant plutôt qu'un anneau fixe permet de réduire les efforts d'interface sur les pivots internes des aubes et ainsi limiter les usures de ces pivots par frottement sur leurs douilles.

L'anneau flottant est intercalé radialement entre les aubes à calage variable et le rotor du compresseur et sa périphérie externe définit le
10 diamètre interne de la veine d'écoulement d'air dans le compresseur. Le diamètre externe de la veine est défini par le carter de stator précité. Une augmentation du débit d'air du compresseur peut se faire par une augmentation de sa section de passage au niveau de la rangée d'aubes à calage variable, qui peut donc se faire soit par une augmentation du
15 diamètre externe de la veine soit par une réduction de son diamètre interne, soit par les deux. L'augmentation du diamètre externe de la veine n'est pas une bonne solution car cela se traduit par une augmentation du diamètre externe du carter de stator et donc une augmentation de son encombrement, ainsi que par des pertes de performances liés à
20 l'augmentation du nombre de Mach en tête (et une difficulté pour dimensionner mécaniquement la roue mobile en aval liée à l'augmentation de la vitesse périphérique). L'autre solution consiste donc à diminuer le diamètre interne de la veine. Cependant, cette solution est difficile à mettre en œuvre dans la technologie précitée utilisant un anneau flottant.

25 En effet, pour éviter la recirculation d'air, depuis l'aval vers l'amont, entre l'anneau flottant et le rotor, des moyens d'étanchéité à l'air sont intercalés entre l'anneau flottant et le rotor. Ces moyens d'étanchéité comprennent en général un joint à labyrinthe qui comporte des lèchettes annulaires portées par le rotor et coopérant avec une couche annulaire de
30 matière abradable portée par l'anneau flottant. Ces moyens d'étanchéité sont relativement encombrants, en particulier en direction radiale, ce qui

empêche une réduction du diamètre interne de la veine de compresseur.

Par ailleurs, des moyens d'étanchéité supplémentaires sont en général prévus dans cette zone proche d'une enceinte palier contenant de l'huile. Ces moyens d'étanchéité supplémentaires comprennent deux
5 autres joints à labyrinthe, qui sont espacés axialement l'un de l'autre et définissent entre eux une cavité annulaire destinée à être alimentée en air comprimé. Le rotor du compresseur est tubulaire et comprend sur sa paroi un orifice radial dont l'extrémité radialement externe débouche dans la cavité pour son alimentation en air comprimé, cet air étant destiné à
10 s'écouler vers l'amont et vers l'aval et à traverser les deux joints à labyrinthe définissant la cavité, pour empêcher le passage d'huile à travers ces joints. Les moyens d'étanchéité supplémentaires sont ainsi des moyens d'étanchéité pour éviter les fuites d'huile. L'huile provient d'une
15 enceinte de lubrification située à l'amont des moyens d'étanchéité, et dans laquelle est logé un palier de guidage du rotor du compresseur.

Les moyens d'étanchéité pour éviter les fuites d'huile de l'enceinte ne sont pas configurés pour assurer l'étanchéité entre l'anneau flottant et le rotor, de façon à éviter la recirculation d'air, depuis l'aval vers l'amont. Il n'est donc pas envisageable de supprimer simplement les moyens
20 d'étanchéité à l'air pour pouvoir envisager une réduction du diamètre interne de la veine de compresseur.

La présente invention propose une solution simple, efficace et économique au problème de la technique antérieure.

EXPOSE DE L'INVENTION

25 L'invention propose un compresseur de turbomachine, comportant au moins une rangée annulaire d'aubes de stator à calage variable, ces aubes étant sensiblement radiales et comportant à leurs extrémités radiales des pivots, les pivots radialement externes des aubes étant logés dans des premiers orifices d'un carter de stator et les pivots radialement internes
30 étant logés dans des seconds orifices d'un anneau flottant qui entoure un rotor du compresseur, caractérisé en ce qu'une pièce annulaire de stator

est intercalée entre l'anneau flottant et le rotor du compresseur, et en ce que des premiers moyens d'étanchéité sont montés entre la pièce de stator et le rotor du compresseur, et des seconds moyens d'étanchéité sont montés entre l'anneau flottant et la pièce de stator.

5 L'anneau flottant n'est ainsi plus monté directement autour d'un rotor de compresseur mais est au contraire monté directement autour d'une pièce de stator qui, elle, entoure le rotor de compresseur. Selon l'invention, les (premiers) moyens d'étanchéité, qui sont de préférence des systèmes à fuite d'air calibrée pour éviter des fuites d'huile, sont montés entre la pièce
10 de stator et le rotor du compresseur, et les (seconds) moyens d'étanchéité, qui sont de préférence des moyens d'étanchéité mécanique, sont montés entre l'anneau flottant et la pièce de stator. Ces derniers moyens d'étanchéité autorisent des déplacements relatifs de l'anneau flottant vis-à-vis de la pièce de stator en fonctionnement, qui sont essentiellement des
15 déplacements en direction axiale et en direction tangentielle (les déplacements en direction radiale étant de relativement faibles amplitudes). Bien que l'anneau flottant puisse se déplacer, il fait partie du stator du compresseur. Les seconds moyens sont ainsi destinés à assurer une étanchéité entre deux parties de stator et peuvent donc être beaucoup
20 moins encombrants que ceux utilisés dans la technique antérieure pour assurer une étanchéité entre une partie de stator et une partie de rotor.

Les premiers moyens d'étanchéité peuvent être du type à labyrinthe ou à bagues carbonées et définir une cavité annulaire configurée pour être alimentée en air sous pression

25 Selon un mode de réalisation de l'invention, les seconds moyens d'étanchéité comprennent au moins un joint annulaire ou au moins un segment annulaire, qui est logé dans une gorge de la pièce de stator et qui coopère à étanchéité avec l'anneau flottant, ou inversement.

30 Les seconds moyens d'étanchéité comprennent par exemple deux segments annulaires adjacents et logés dans une même gorge annulaire.

De préférence, le ou les segments annulaires coopèrent avec une partie de l'anneau flottant qui est recouverte d'un revêtement anti friction.

Le compresseur selon l'invention peut être un compresseur axial, un compresseur centrifuge ou un compresseur mixte. Ainsi, un rouet de compresseur centrifuge ou une rangée annulaire d'aubes de rotor de compresseur axial peut être monté en aval de la rangée d'aubes à calage variable.

La présente invention concerne encore une turbomachine, caractérisée en ce qu'elle comprend un compresseur tel que décrit ci-dessus.

DESCRIPTION DES FIGURES

L'invention sera mieux comprise et d'autres détails, caractéristiques et avantages de l'invention apparaîtront à la lecture de la description suivante faite à titre d'exemple non limitatif et en référence aux dessins annexés dans lesquels :

- la figure 1 est une demi vue schématique en coupe axiale d'un compresseur de turbomachine selon la technique antérieure,
- la figure 2 est une demi vue schématique en coupe axiale d'un compresseur de turbomachine selon l'invention, et
- la figure 3 est une vue à plus grande échelle du détail I₃ de la figure 2.

DESCRIPTION DETAILLEE

On se réfère d'abord à la figure 1 qui représente un compresseur 10 de turbomachine selon la technique antérieure, pour un aéronef. Ce compresseur 10 est ici partiellement représenté et comprend une rangée annulaire amont d'aubes de stator 12 à calage variable et une rangée annulaire aval d'aubes de rotor 14. L'amont et l'aval font référence au sens d'écoulement de l'air dans le compresseur, qui est de gauche à droite sur le dessin.

Les rangées d'aubes 12, 14 s'étendent autour de l'axe longitudinal de la turbomachine. Les aubes de rotor 14 sont sensiblement radiales et sont portées par un disque 16, l'ensemble comportant le disque et les

aubes 14 formant une roue de rotor du compresseur. La roue est solidaire d'un arbre de rotor 18 et est entourée par un carter de stator 20 qui entoure également la rangée d'aubes de stator 12.

Les aubes de stator 12 sont sensiblement radiales et comportent à chacune de leurs extrémités radialement interne et externe un pivot cylindrique radial 22, 24. Les pivots 22, 24 de chaque aube 12 définissent l'axe A de rotation et de calage angulaire de l'aube.

Le pivot cylindrique externe 22 ou pivot de commande de chaque aube 12 est engagé dans le logement d'une cheminée cylindrique 26 du carter 20 et est centré et guidé en rotation dans cette cheminée par une douille cylindrique 28 montée autour du pivot externe 22.

L'extrémité radialement externe du pivot externe 22 est destinée à être fixée à une extrémité d'une bielle dont l'autre extrémité est reliée à un anneau de commande (non représenté) qui s'étend autour de l'axe de la turbomachine, à l'extérieur du carter 20. Un déplacement angulaire de l'anneau de commande autour de l'axe de la turbomachine se traduit par une rotation des biellettes autour des axes A des aubes 12 et par l'entraînement en rotation des aubes 12 à calage variable autour de ces axes.

Le pivot cylindrique interne 24 ou pivot de guidage est engagé dans un logement cylindrique d'un anneau flottant 30 et est centré et guidé en rotation dans ce logement par une douille cylindrique 32.

Un moyen d'étanchéité 38 est monté entre l'anneau flottant 30 et le disque 16, et deux autres 34 et 36 entre une pièce de stator 33 et l'arbre 18. Dans la technique actuelle représentée en figure 1, le moyen d'étanchéité 38 comprend un joint à labyrinthe 38 qui évite la recirculation d'air provenant de la veine du compresseur, de l'aval vers l'amont, entre l'anneau flottant 30 et le disque 16. Ce joint à labyrinthe 38 comporte des léchettes annulaires 44 portées par le disque 16 et coopérant avec une couche annulaire 46 de matière abradable portée par l'anneau flottant 30.

Les autres moyens d'étanchéité sont des joints à labyrinthe 34, 36 et

empêchent le passage d'huile entre l'anneau flottant 30 et la pièce de stator 33, en particulier depuis l'amont où est située une enceinte 42 de lubrification d'un palier de guidage de l'arbre 18, dans laquelle règne un brouillard d'huile. Ces joints à labyrinthe 34, 36 comportent chacun des
5 léchettes annulaires 44 portées par l'arbre 18 et coopérant avec une couche annulaire 46 de matière abrasable portée par la pièce de stator 33.

Les joints 34, 36 sont espacés axialement l'un de l'autre et définissent entre eux une cavité annulaire 50 destinée à être alimentée en air comprimé et à être donc pressurisée. L'arbre 18 est tubulaire et
10 comprend un orifice radial 52 dont l'extrémité radialement externe débouche dans la cavité 50 pour son alimentation en air comprimé, cet air étant destiné à s'écouler vers l'amont et vers l'aval et à traverser les joints 34, 36 (flèches 54) pour empêcher le passage d'huile à travers eux, en particulier l'huile issue de l'enceinte amont 42.

15 L'invention permet de réduire l'encombrement, en particulier radial, de l'anneau flottant et d'envisager une réduction de son diamètre externe en vue de l'augmentation de la section de passage et donc du débit d'air du compresseur. Ceci est rendu possible grâce à l'interposition d'une pièce annulaire de stator entre l'anneau flottant et le stator.

20 Les figures 2 et 3 représentent un mode de réalisation de l'invention. Dans ces figures, les éléments déjà décrits dans ce qui précède sont référencés par les mêmes chiffres de références et ne seront pas décrits dans ce qui suit. La description qui précède, relative à la technique antérieure, s'applique donc à ces éléments.

25 Dans l'exemple représenté, l'anneau flottant 60 entoure une partie aval 64 d'une pièce annulaire de stator 62 qui, elle, s'étend autour de l'arbre 18. L'anneau flottant 60, la pièce de stator 62 et l'arbre 18 sont coaxiaux. L'anneau flottant 60 et la partie amont de la pièce de stator 62 reconstituent une partie de la veine du compresseur 10'.

Le pivot cylindrique interne 24 de chaque aube 12 est engagé dans un logement cylindrique de l'anneau flottant 60 et est centré et guidé en rotation dans ce logement par une douille cylindrique 32 (optionnelle).

Les (seconds) moyens d'étanchéité qui comprennent deux joints à labyrinthe 36, 38 sont montés entre la pièce de stator 62 et l'arbre 18, et en particulier entre la partie aval 64 de cette pièce 62 et l'arbre 18. Chacun de ces joints 36, 38 comprend des lèchettes 44 et une couche abrasable 46, comme décrit dans ce qui précède.

Les (premiers) moyens d'étanchéité 70, qui évitent la recirculation d'air provenant de la veine du compresseur 10', de l'aval vers l'amont, sont ici montés entre l'anneau flottant 60 et la pièce de stator 62, et plus précisément entre la périphérie interne de l'anneau flottant 60 et la partie aval 64 de la pièce 62.

Dans l'exemple représenté, ces moyens d'étanchéité à l'air comprennent des segments annulaires 70 qui sont montés dans une gorge annulaire 72 de la partie aval 64 de la pièce de stator 62, cette gorge annulaire 72 débouchant radialement vers l'extérieur.

Les segments d'étanchéité 70 sont ici au nombre de deux. Chaque segment est fendu et a au repos, à l'état sans contrainte, un diamètre externe supérieur à celui de la gorge 72. L'ouverture des segments permet de faciliter leur montage dans la gorge, le diamètre des segments pouvant être augmenté, par écartement de leurs extrémités circonférentielles libres, au-delà du diamètre externe de la partie aval 64 de la pièce 62. En position de montage, les segments 70 sont contraints radialement et prennent appui par leur périphérie externe sur la périphérie interne de l'anneau flottant 60. Les deux segments 70 sont ici disposés l'un à côté de l'autre, leurs ouvertures pouvant être décalées en direction tangentielle pour éviter le passage d'air à travers celles-ci.

Les segments 70 peuvent se déplacer dans la gorge 72, en particulier en direction circonférentielle. Ils autorisent des déplacements relatifs de l'anneau flottant 60 vis-à-vis de la pièce de stator 62 en

fonctionnement. La surface interne de l'anneau flottant 60, destinée à coopérer avec les segments, peut être recouverte d'un revêtement anti friction, tel que du NiCrAlY (alliage à base de nickel, chrome, aluminium et yttrium).

5 L'anneau flottant 60 et la pièce de stator 62 sont par exemple réalisés en aluminium. Ils peuvent être sectorisés, les secteurs étant fixés les uns aux autres par l'intermédiaire de boulons par exemple.

En variante, les segments 70 pourraient être logés dans une gorge annulaire de l'anneau flottant 60 et coopérer à étanchéité avec la pièce de
10 stator 62.

Dans encore une autre variante, les moyens d'étanchéité entre les corps 60, 62 comprennent au moins un joint annulaire tel qu'un joint torique élastiquement déformable, par exemple en élastomère.

Dans encore une autre variante, la roue à aubes 14 située en aval
15 des aubes 12 à calage variable pourrait être remplacée par un rouet de compresseur centrifuge.

REVENDICATIONS

1. Compresseur (10') de turbomachine, comportant au moins une rangée annulaire d'aubes de stator (12) à calage variable, ces aubes étant sensiblement radiales et comportant à leurs extrémités radiales des pivots (22, 24), les pivots radialement externes des aubes étant logés dans des premiers orifices d'un carter de stator (20) et les pivots radialement internes étant logés dans des seconds orifices d'un anneau flottant (60) qui entoure un rotor (18) du compresseur, caractérisé en ce qu'une pièce annulaire (62) de stator est intercalée entre l'anneau flottant et le rotor du compresseur, et en ce que des premiers moyens d'étanchéité sont montés entre la pièce de stator et le rotor du compresseur, et des seconds moyens d'étanchéité (70) sont montés entre l'anneau flottant et la pièce de stator.
2. Compresseur (10') selon la revendication 1, caractérisé en ce que les premiers moyens d'étanchéité sont du type à labyrinthe et définissent une cavité annulaire (50) configurée pour être alimentée en air sous pression
3. Compresseur (10') selon l'une des revendications précédentes, caractérisé en ce que les seconds moyens d'étanchéité comprennent au moins un joint annulaire ou au moins un segment annulaire (70), qui est logé dans une gorge annulaire (72) de la pièce de stator (62) et qui coopère à étanchéité avec l'anneau flottant (60), ou inversement.
4. Compresseur (10') selon la revendication 3, caractérisé en ce que les seconds moyens d'étanchéité comprennent deux segments annulaires (70) adjacents et logés dans une même gorge annulaire (72).
5. Compresseur (10') selon la revendication 3 ou 4, caractérisé en ce que le ou les segments annulaires (70) coopèrent avec une partie de l'anneau flottant (60) qui est recouverte d'un revêtement anti friction.
6. Compresseur (10') selon l'une des revendications précédentes, caractérisé en ce qu'un rouet de compresseur centrifuge ou une rangée

annulaire d'aubes de rotor (14) de compresseur axial est monté en aval de la rangée d'aubes (12) à calage variable.

7. Turbomachine, caractérisée en ce qu'elle comprend un compresseur (10') selon l'une des revendications précédentes.

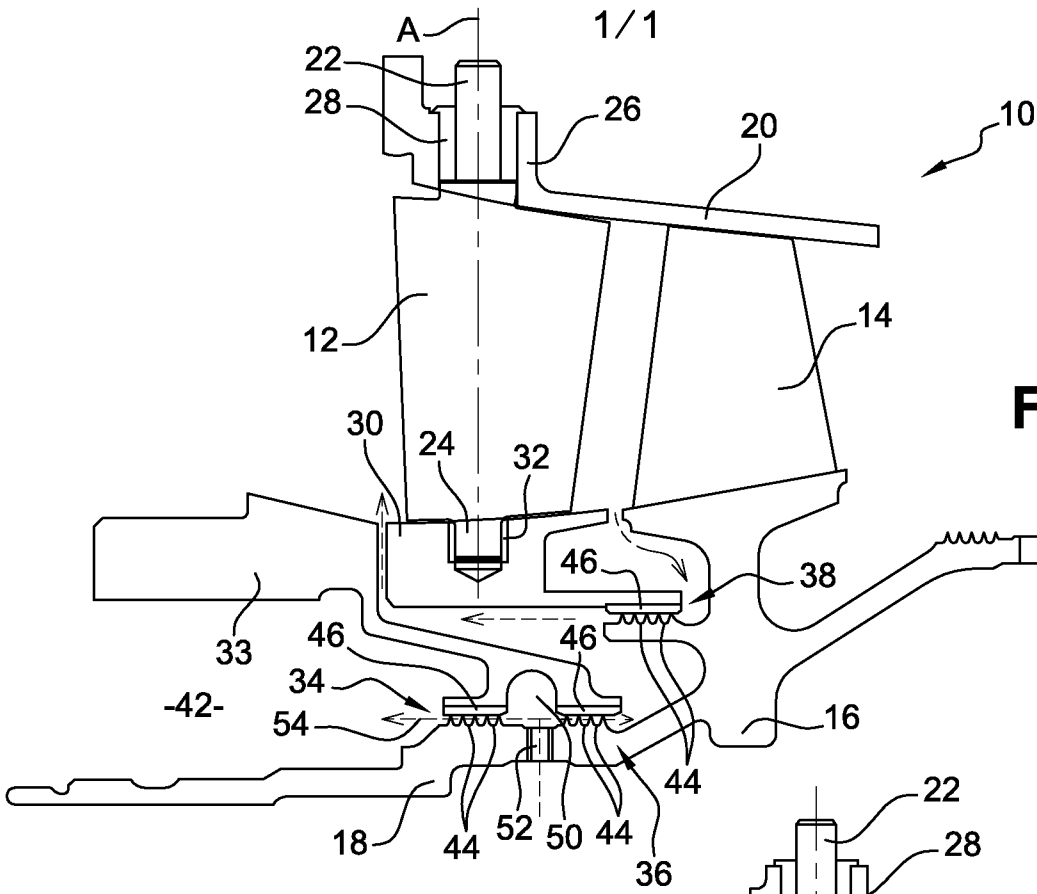


Fig. 1

Fig. 2

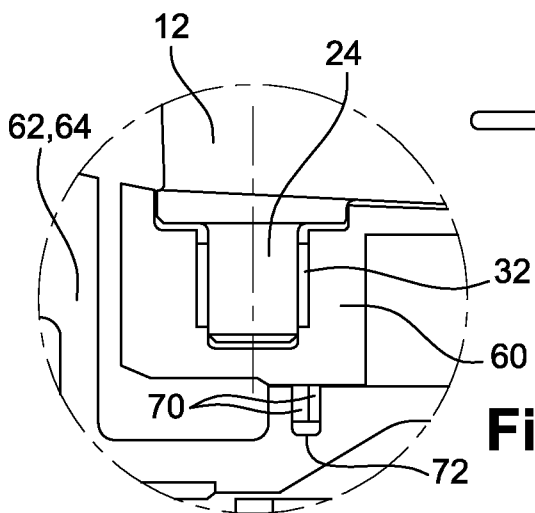
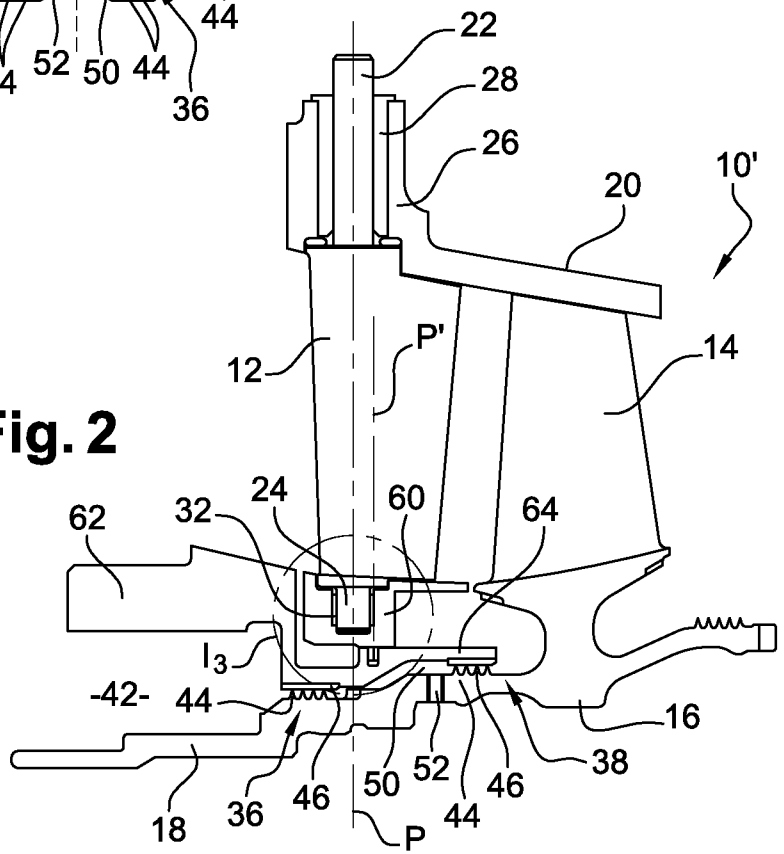


Fig. 3

INTERNATIONAL SEARCH REPORT

International application No
PCT/FR2015/050848

A. CLASSIFICATION OF SUBJECT MATTER
 INV. F01D11/00 F01D17/16 F04D29/32 F02C7/28
 ADD. F01D9/04 F01D11/02

According to International Patent Classification (IPC) or to both national classification and IPC

B. FIELDS SEARCHED
 Minimum documentation searched (classification system followed by classification symbols)
 F01D F04D F02C

Documentation searched other than minimum documentation to the extent that such documents are included in the fields searched

Electronic data base consulted during the international search (name of data base and, where practicable, search terms used)
 EPO-Internal, WPI Data

C. DOCUMENTS CONSIDERED TO BE RELEVANT

Category*	Citation of document, with indication, where appropriate, of the relevant passages	Relevant to claim No.
X	FR 2 824 593 A1 (SNECMA MOTEURS [FR]) 15 November 2002 (2002-11-15) page 3, line 29 - page 4, line 16; figures 1-3 page 5, line 20 - page 6, line 2	1,6,7
X	US 3 558 237 A (WALL EARLE R JR) 26 January 1971 (1971-01-26) column 1, line 37 - line 46; figures 1, 2 column 2, line 31 - line 68 column 3, line 73 - column 4, line 40	1-7

Further documents are listed in the continuation of Box C.

See patent family annex.

* Special categories of cited documents :

- "A" document defining the general state of the art which is not considered to be of particular relevance
- "E" earlier application or patent but published on or after the international filing date
- "L" document which may throw doubts on priority claim(s) or which is cited to establish the publication date of another citation or other special reason (as specified)
- "O" document referring to an oral disclosure, use, exhibition or other means
- "P" document published prior to the international filing date but later than the priority date claimed

- "T" later document published after the international filing date or priority date and not in conflict with the application but cited to understand the principle or theory underlying the invention
- "X" document of particular relevance; the claimed invention cannot be considered novel or cannot be considered to involve an inventive step when the document is taken alone
- "Y" document of particular relevance; the claimed invention cannot be considered to involve an inventive step when the document is combined with one or more other such documents, such combination being obvious to a person skilled in the art
- "&" document member of the same patent family

Date of the actual completion of the international search 11 June 2015	Date of mailing of the international search report 22/06/2015
--	---

Name and mailing address of the ISA/ European Patent Office, P.B. 5818 Patentlaan 2 NL - 2280 HV Rijswijk Tel. (+31-70) 340-2040, Fax: (+31-70) 340-3016	Authorized officer Lutoschkin, Eugen
--	--

INTERNATIONAL SEARCH REPORT

Information on patent family members

International application No

PCT/FR2015/050848

Patent document cited in search report	Publication date	Patent family member(s)	Publication date
FR 2824593	A1	15-11-2002	NONE

US 3558237	A	26-01-1971	GB 1281786 A 12-07-1972
		US 3558237 A	26-01-1971

RAPPORT DE RECHERCHE INTERNATIONALE

Demande internationale n°

PCT/FR2015/050848

A. CLASSEMENT DE L'OBJET DE LA DEMANDE INV. F01D11/00 F01D17/16 F04D29/32 F02C7/28 ADD. F01D9/04 F01D11/02		
Selon la classification internationale des brevets (CIB) ou à la fois selon la classification nationale et la CIB		
B. DOMAINES SUR LESQUELS LA RECHERCHE A PORTE Documentation minimale consultée (système de classification suivi des symboles de classement) F01D F04D F02C		
Documentation consultée autre que la documentation minimale dans la mesure où ces documents relèvent des domaines sur lesquels a porté la recherche		
Base de données électronique consultée au cours de la recherche internationale (nom de la base de données, et si cela est réalisable, termes de recherche utilisés) EPO-Internal, WPI Data		
C. DOCUMENTS CONSIDERES COMME PERTINENTS		
Catégorie*	Identification des documents cités, avec, le cas échéant, l'indication des passages pertinents	no. des revendications visées
X	FR 2 824 593 A1 (SNECMA MOTEURS [FR]) 15 novembre 2002 (2002-11-15) page 3, ligne 29 - page 4, ligne 16; figures 1-3 page 5, ligne 20 - page 6, ligne 2 -----	1,6,7
X	US 3 558 237 A (WALL EARLE R JR) 26 janvier 1971 (1971-01-26) colonne 1, ligne 37 - ligne 46; figures 1, 2 colonne 2, ligne 31 - ligne 68 colonne 3, ligne 73 - colonne 4, ligne 40 -----	1-7
<input type="checkbox"/> Voir la suite du cadre C pour la fin de la liste des documents <input checked="" type="checkbox"/> Les documents de familles de brevets sont indiqués en annexe		
* Catégories spéciales de documents cités:		
"A" document définissant l'état général de la technique, non considéré comme particulièrement pertinent "E" document antérieur, mais publié à la date de dépôt international ou après cette date "L" document pouvant jeter un doute sur une revendication de priorité ou cité pour déterminer la date de publication d'une autre citation ou pour une raison spéciale (telle qu'indiquée) "O" document se référant à une divulgation orale, à un usage, à une exposition ou tous autres moyens "P" document publié avant la date de dépôt international, mais postérieurement à la date de priorité revendiquée	"T" document ultérieur publié après la date de dépôt international ou la date de priorité et n'appartenant pas à l'état de la technique pertinent, mais cité pour comprendre le principe ou la théorie constituant la base de l'invention "X" document particulièrement pertinent; l'invention revendiquée ne peut être considérée comme nouvelle ou comme impliquant une activité inventive par rapport au document considéré isolément "Y" document particulièrement pertinent; l'invention revendiquée ne peut être considérée comme impliquant une activité inventive lorsque le document est associé à un ou plusieurs autres documents de même nature, cette combinaison étant évidente pour une personne du métier "&" document qui fait partie de la même famille de brevets	
Date à laquelle la recherche internationale a été effectivement achevée 11 juin 2015		Date d'expédition du présent rapport de recherche internationale 22/06/2015
Nom et adresse postale de l'administration chargée de la recherche internationale Office Européen des Brevets, P.B. 5818 Patentlaan 2 NL - 2280 HV Rijswijk Tel. (+31-70) 340-2040, Fax: (+31-70) 340-3016		Fonctionnaire autorisé Lutoschkin, Eugen

RAPPORT DE RECHERCHE INTERNATIONALE

Renseignements relatifs aux membres de familles de brevets

Demande internationale n°

PCT/FR2015/050848

Document brevet cité au rapport de recherche	Date de publication	Membre(s) de la famille de brevet(s)	Date de publication
FR 2824593	A1	15-11-2002	AUCUN
US 3558237	A	26-01-1971	GB 1281786 A 12-07-1972 US 3558237 A 26-01-1971