

(12) 按照专利合作条约所公布的国际申请

(19) 世界知识产权组织
国际局

(43) 国际公布日
2017年11月16日 (16.11.2017)



(10) 国际公布号
WO 2017/193242 A1

(51) 国际专利分类号:
A47B 77/04 (2006.01) *A61L 2/24* (2006.01)
A61L 2/10 (2006.01) *F26B 21/00* (2006.01)

(21) 国际申请号: PCT/CN2016/081373

(22) 国际申请日: 2016年5月8日 (08.05.2016)

(25) 申请语言: 中文

(26) 公布语言: 中文

(72) 发明人: 及

(71) 申请人: 康丰生(KANG, Fengsheng) [CN/CN]; 中国广东省深圳南山区西丽打石一路22号中兴人才公寓3栋A单元3910, Guangdong 518055 (CN)。

(81) 指定国(除另有指明, 要求每一种可提供的国家保护): AE, AG, AL, AM, AO, AT, AU, AZ, BA, BB, BG, BH, BN, BR, BW, BY, BZ, CA, CH, CL, CN, CO, CR, CU, CZ, DE, DK, DM, DO, DZ, EC, EE, EG, ES, FI, GB, GD, GE, GH, GM, GT, HN, HR, HU, ID, IL, IN, IR, IS, JP, KE, KG, KN, KP, KR, KZ, LA, LC, LK, LR, LS, LU, LY, MA, MD, ME, MG, MK, MN, MW, MX, MY, MZ, NA, NG, NI,

NO, NZ, OM, PA, PE, PG, PH, PL, PT, QA, RO, RS, RU, RW, SA, SC, SD, SE, SG, SK, SL, SM, ST, SV, SY, TH, TJ, TM, TN, TR, TT, TZ, UA, UG, US, UZ, VC, VN, ZA, ZM, ZW。

(84) 指定国(除另有指明, 要求每一种可提供的地区保护): ARIPO (BW, GH, GM, KE, LR, LS, MW, MZ, NA, RW, SD, SL, ST, SZ, TZ, UG, ZM, ZW), 欧亚 (AM, AZ, BY, KG, KZ, RU, TJ, TM), 欧洲 (AL, AT, BE, BG, CH, CY, CZ, DE, DK, EE, ES, FI, FR, GB, GR, HR, HU, IE, IS, IT, LT, LU, LV, MC, MK, MT, NL, NO, PL, PT, RO, RS, SE, SI, SK, SM, TR), OAPI (BF, BJ, CF, CG, CI, CM, GA, GN, GQ, GW, KM, ML, MR, NE, SN, TD, TG)。

本国际公布:

— 包括国际检索报告(条约第21条(3))。

(54) Title: DISINFECTION CABINET WITH STOVE

(54) 发明名称: 带炉灶的消毒柜

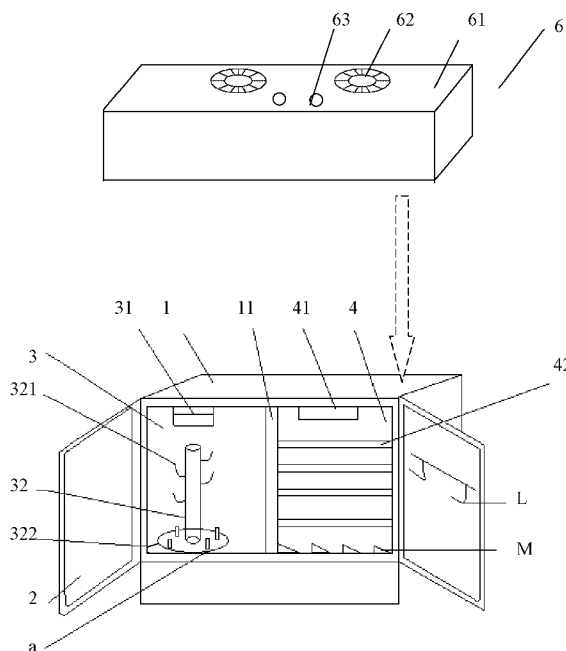


图 1

(57) Abstract: Provided is a disinfection cabinet with a stove, comprising a cabinet body (1), a cabinet door (2), a stove (6) provided on a surface of the cabinet body, and a disinfestation chamber (3) and a heating chamber (4) provided inside the cabinet body and separated from each other by a vertical plate. The stove comprises a cooking bench (61) and cooking ranges (62) provided on the cooking bench. An infrared high-temperature heating apparatus (41) and a plurality of storage support plates (42) are provided inside the heating chamber (4). A disinfestation apparatus (31) and a rotary storage rack (32) are provided inside the disinfestation chamber. The disinfestation apparatus is an ultraviolet lamp. A plurality of hooks (321) are fixed on the rotary storage rack. A rotary disk (322) is provided at the bottom of the rotary storage rack. A plurality of protrusions (a) are provided on the rotary disk. The disinfection cabinet further comprises a control unit (5) for controlling the operation of the disinfestation apparatus and/or the infrared high-temperature heating apparatus.

WO 2017/193242 A1

(57) 摘要：一种带炉灶的消毒柜，包括柜体(1)、柜门(2)、设置在柜体上表面的炉灶(6)，及设置在柜体内的由竖板隔开的消毒室(3)、加热室(4)，炉灶包括灶台(61)和设置在灶台上的灶头(62)；加热室(4)内设置有红外高温加热装置(41)和多个置物托板(42)，消毒室内设置有消毒装置(31)和旋转置物架(32)，所述消毒装置为紫外灯，旋转置物架上固定有多个挂钩(321)，旋转置物架底部设置有转盘(322)，转盘上设置有多个凸起部(a)；所述消毒柜还包括控制单元(5)，用于控制所述消毒装置和/或所述红外高温加热装置工作。

带炉灶的消毒柜

技术领域

本发明涉及家电领域，更确切地说，涉及一种带炉灶的消毒柜。

背景技术

随着人们生活水平的提高，对家电特别是厨房家电的功能要求越来越多。现有的家用置物柜仅具有放置厨具的功能，比较单一，而且放置空间受限，对于室内空间有限的家庭来说，不能满足人们多样化的使用需求。另外，不同的厨房用具和食具特性不同，受热程度也不同，因此需要一种能够对多种类型器皿进行消毒的消毒柜。

发明内容

本发明的目的在于针对上述不足，提出一种结构合理，空间利用率高的、能够对多种类型器皿进行消毒且带炉灶的消毒柜。

为实现上述技术目的，达到上述技术效果，本发明公开了一种带炉灶的消毒柜，包括柜体、柜门、设置在柜体上表面的炉灶，及设置在柜体内的由竖板隔开的消毒室、加热室，炉灶包括灶台和设置在灶台上的灶头；加热室内设置有红外高温加热装置和多个置物托板，消毒室内设置有消毒装置和旋转置物架，所述消毒装置为紫外灯，旋转置物架上固定有多个挂钩，旋转置物架底部设置有转盘，转盘上设置有多个凸起部；所述消毒柜还包括控制单元，用于控制所述消毒装置和/或所述红外高温加热装置工作。

优选地，所述消毒装置为石英紫外线灯管。

优选地，所述消毒装置设置在消毒室的上部。

优选地，所述旋转置物架底部的转盘与消毒室的下部固定连接。

优选地，所述凸起部为中空凸起部。

优选地，还包括控制单元，用于控制所述消毒装置工作。

优选地，还包括消毒启动单元、第一计时单元；所述消毒启动单元用于

在被操作时向所述控制单元发送消毒启动信号；所述第一计时单元用于在消毒时间的计时达到预定时间时，向所述控制单元发送第一计时满信号；所述控制单元在接收到消毒启动信号时，启动消毒装置工作，在接收到第一计时满信号时，控制消毒装置停止工作，并发送清零信号给第一计时单元。

优选地，还包括加热启动单元、第二计时单元，所述加热启动单元用于在被操作时向所述控制单元发送加热启动信号；所述第二计时单元用于在加热时间的计时达到预定时间时，向所述控制单元发送第二计时满信号；所述控制单元在接收到加热启动信号时，启动红外高温加热装置工作，在接收到第二计时满信号时，控制红外高温加热装置停止工作，并发送清零信号给第二计时单元。

优选地，所述消毒启动单元为设置在消毒柜柜门上的按钮。

优选地，所述红外高温加热装置设置在加热室的上方。

本发明具有以下有益效果：本发明的消毒柜不仅结构合理，而且空间利用率高，使用方便。既满足人们对炉灶的功能需求，又能满足不同材质器皿的消毒需求，占用空间小。

附图说明

图 1 为本发明的带炉灶的消毒柜结构分解示意图；

图 2 为本发明的消毒控制功能示意图；

图 3 为本发明的加热控制功能示意图；

图 4 为本发明的消毒与加热控制功能示意图；

图 5 为本发明的带炉灶的消毒柜整体示意图。

具体实施方式

为了使本发明的目的、技术方案及优点更加清楚明白，以下结合附图及实施例，对本发明进行进一步详细说明。

如图 1 所示，本发明公开了一种带炉灶的消毒柜，包括柜体 1、柜门 2、

设置在柜体 1 上表面的炉灶 6，及设置在柜体内的由竖板 11 隔开的消毒室 3、加热室 4，炉灶 6 包括灶台 61 和设置在灶台 61 上的灶头 62，以及炉灶开关 63；加热室 4 内设置有红外高温加热装置 41 和多个置物托板 42，消毒室 3 内设置有消毒装置 31 和旋转置物架 32，旋转置物架 32 上固定有多个挂钩 321，旋转置物架底部设置有转盘 322，转盘 322 上设置有多个凸起部 a。消毒柜还包括控制单元 5，用于控制所述消毒装置和/或所述红外高温加热装置工作。炉灶 6 和柜体 1 之间还可以设置隔热板。

优选地，消毒装置 31 为紫外灯。紫外线可以杀灭各种微生物，包括细菌繁殖体、芽胞、分支杆菌、病毒、真菌、立克次体和支原体等，具有广谱性。其杀菌原理是通过紫外线对细菌、病毒等微生物的照射，以破坏其机体内 DNA（去氧核糖核酸）的结构，使其立即死亡或丧失繁殖能力。DNA 对波长 254nm 的紫吸收最强。紫外线的杀菌效果与其照射强度和总的照射量有关，一般可达杀灭率 $\geq 99\%$ 。照射剂量（照射强度和照射时间的乘积）增加时，杀死细菌的数量增多，但被杀死细菌的百分比并不与照射剂量成比例的增加。相当小的剂量也可杀死少数细菌；如细菌量多，甚至用相当大的剂量照射仍有部分细菌免于死亡。一般采用 20W 紫外灯（辐射强度不应小于 $70\mu\text{W}/\text{cm}^2$ ），消毒时间一般设计为 20~50min 以上，对绝大多数细菌即可以起到很好杀灭效果。消毒时尽量应使消毒部位充分暴露于紫外线下。

优选地，所述消毒装置 31 为石英紫外线灯管。采用石英紫外线灯管，产生大量波长 254nm 左右的紫外线，同时产生通过波长 183nm 的紫外线，使空气中的氧气发生化学变化，产生大量臭氧。石英玻璃制造的紫外灯，其产生的紫外线强度高且寿命长。

优选地，所述消毒装置 31 设置在消毒室 3 的上部。

优选地，所述旋转置物架 31 底部的转盘 322 与消毒室 3 的下部固定连接。

优选地，所述凸起部 a 为中空凸起部。凸起部 a 可以用于放置具有敞口的器皿，例如婴儿奶瓶，可以将奶瓶的瓶口朝下套在凸起部 a 上，防止器皿移位。

如图 2 所示，控制单元 5 用于控制所述消毒装置 31 工作。还可以包括消毒启动单元 32 和第一计时单元 33。消毒启动单元 32 用于在被操作时向所述控制单元 5 发送消毒启动信号；第一计时单元 33 用于在计时达到预定时间时，向所述控制单元 5 发送第一计时满信号；控制单元 5 在接收到消毒启动信号时，启动消毒装置 31 工作，在接收到第一计时满信号时，控制消毒装置 31 停止工作，并发送清零信号给第一计时单元 33。预定时间可以依据客户需要进行设置，一般 40 分钟~1 小时。优选地，消毒启动单元 32 为设置在消毒柜柜门 2 上的按钮。

如图 3 所示，消毒柜还包括加热启动单元 42、第二计时单元 43，加热启动单元 42 用于在被操作时向控制单元 5 发送加热启动信号；第二计时单元 43 用于在加热时间的计时达到预定时间时，向控制单元 5 发送第二计时满信号；控制单元 5 在接收到加热启动信号时，启动红外高温加热装置 41 工作，在接收到第二计时满信号时，控制红外高温加热装置 41 停止工作，并发送清零信号给第二计时单元 43。预定时间可以依据客户需要进行设置，一般 40 分钟~1 小时。优选地，加热启动单元 42 为设置在消毒柜柜门 2 上的按钮。采用红外线加热的高温消毒适用于能承受 150℃ 高温的耐热餐具，如陶瓷碗盘等，而塑料餐具和漆木制品可以放在消毒室采用紫外线消毒，从而实现了消毒柜对多种不同材质器皿的消毒。

图 4 示出了既具有紫外线消毒控制又具有红外高温加热控制的功能示意图。详见上文所述，此处不再赘述。

优选地，红外高温加热装置 41 设置在加热室 4 的上方。柜门上还可以设置多个挂钩 L，用于放置小物件。置物托板 42 上还可以设置具有倾角的多个斜体件 M，厨具放置在斜体件 M 上便于摆放且能让清洗过的厨具、餐具快速滴水、干燥。

红外高温加热装置可以是高温加热器或低温加热器。

本发明的消毒柜不仅结构合理，而且空间利用率高，使用方便。而且能够满足对不同材质的器皿的消毒需求。

以上所述，仅为本发明较佳的具体实施方式，但本发明的保护范围并不局限于此，任何熟悉本技术领域的技术人员在本发明揭露的技术范围内，可轻易想到的变化或替换，都应涵盖在本发明的保护范围之内。

权 利 要 求 书

1.一种带炉灶的消毒柜，其特征在于，包括柜体、柜门、设置在柜体上表面的炉灶，及设置在柜体内的由竖板隔开的消毒室、加热室，炉灶包括灶台和设置在灶台上的灶头；加热室内设置有红外高温加热装置和多个置物托板，消毒室内设置有消毒装置和旋转置物架，所述消毒装置为紫外灯，旋转置物架上固定有多个挂钩，旋转置物架底部设置有转盘，转盘上设置有多个凸起部；所述消毒柜还包括控制单元，用于控制所述消毒装置和/或所述红外高温加热装置工作。

2.根据权利要求1所述的消毒柜，其特征在于，柜门设置有多个挂钩。

3.根据权利要求1所述的消毒柜，其特征在于，所述消毒装置为石英紫外线灯管。

4.根据权利要求1所述的消毒柜，其特征在于，所述消毒装置设置在消毒室的上部。

5.根据权利要求1所述的消毒柜，其特征在于，所述旋转置物架底部的转盘与消毒室的下部固定连接。

6.根据权利要求5所述的消毒柜，其特征在于，所述凸起部为中空凸起部。

7.根据权利要求1所述的消毒柜，其特征在于，还包括消毒启动单元、第一计时单元；所述消毒启动单元用于在被操作时向所述控制单元发送消毒启动信号；所述第一计时单元用于在消毒时间的计时达到预定时间时，向所述控制单元发送第一计时满信号；所述控制单元在接收到消毒启动信号时，启动消毒装置工作，在接收到第一计时满信号时，控制消毒装置停止工作，并发送清零信号给第一计时单元。

8.根据权利要求1或7所述的消毒柜，其特征在于，还包括加热启动单元、第二计时单元，所述加热启动单元用于在被操作时向所述控制单元发送加热启动信号；所述第二计时单元用于在加热时间的计时达到预定时间时，向所述控制单元发送第二计时满信号；所述控制单元在接收到加热启动信号时，启动红外高温加热装置工作，在接收到第二计时满信号时，控制红外高温加热装置停止工作，并发送清零信号给第二计时单元。

9.根据权利要求 7 所述的消毒柜,其特征在於,所述消毒启动单元为设置在消毒柜柜门上的按钮。

10. 根据权利要求 8 所述的消毒柜,其特征在於,所述红外高温加热装置设置在加热室的上方。

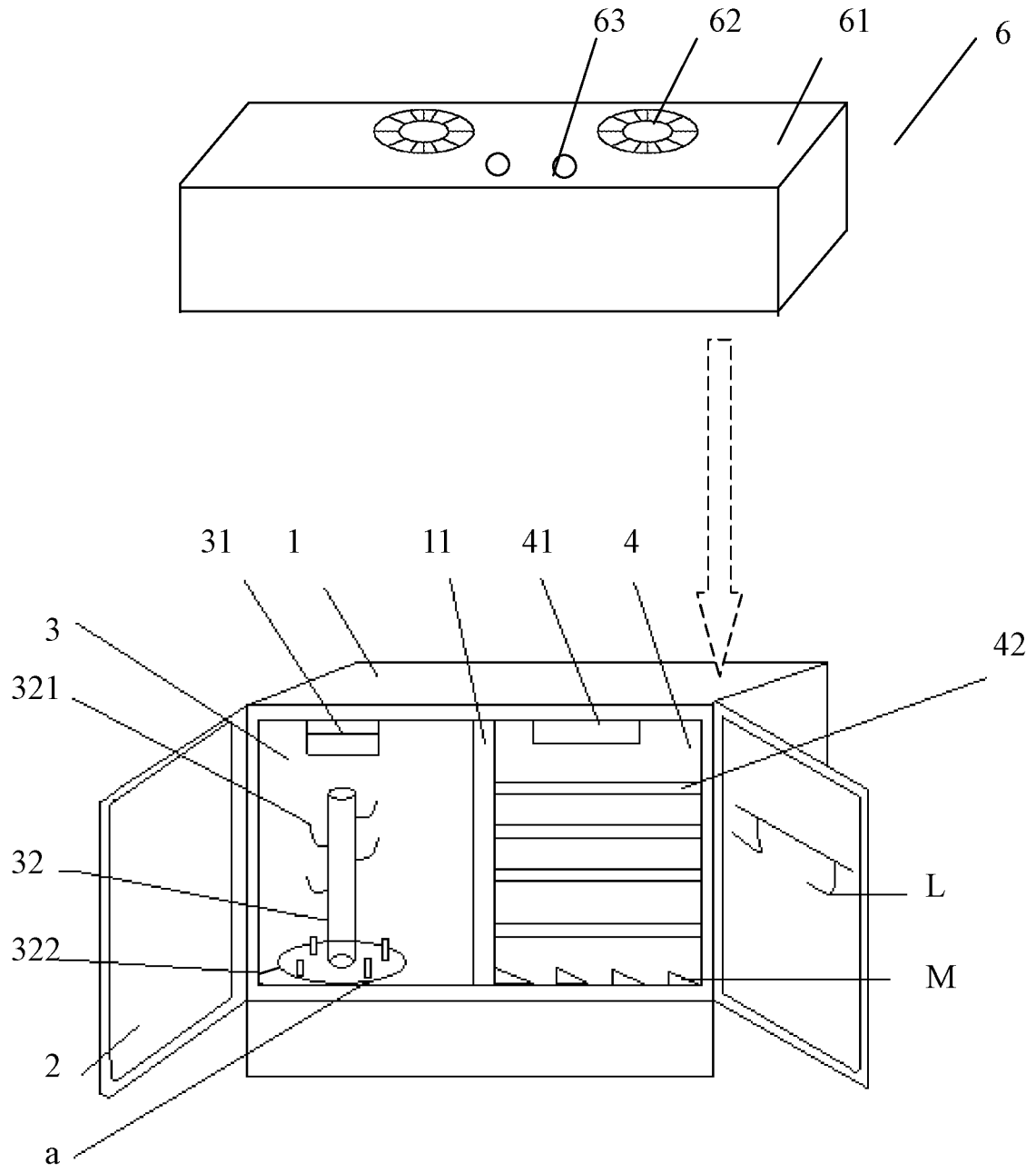


图 1

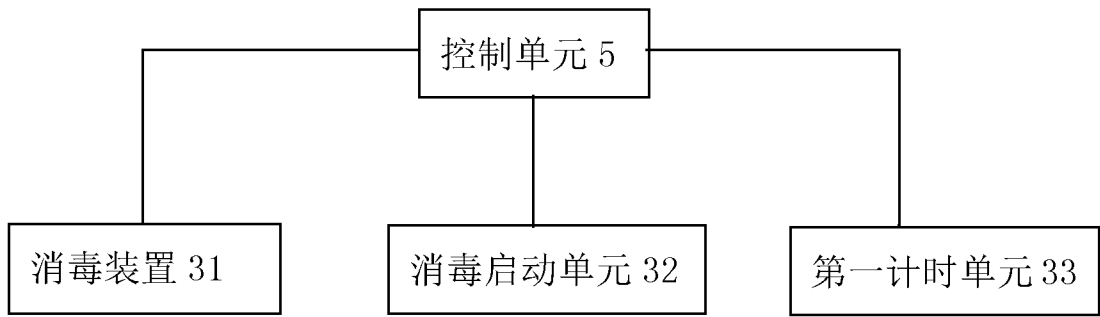


图 2

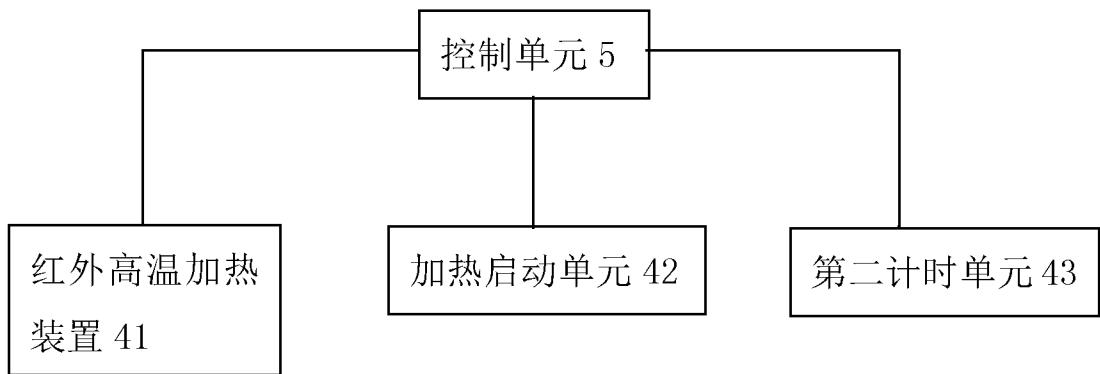


图 3

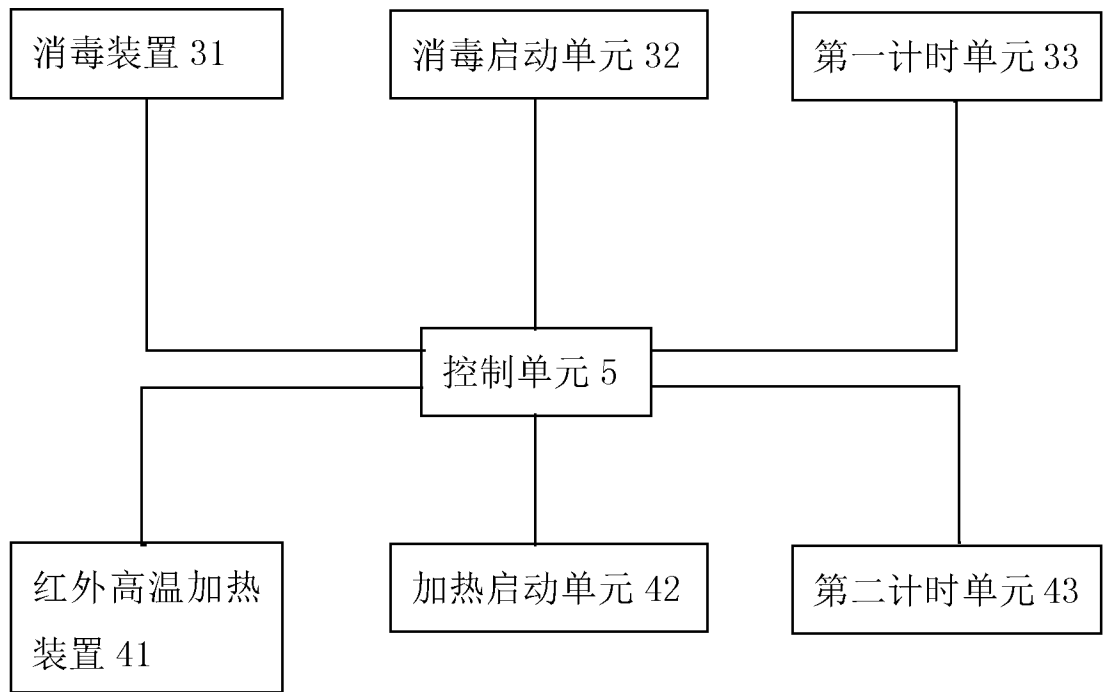


图 4

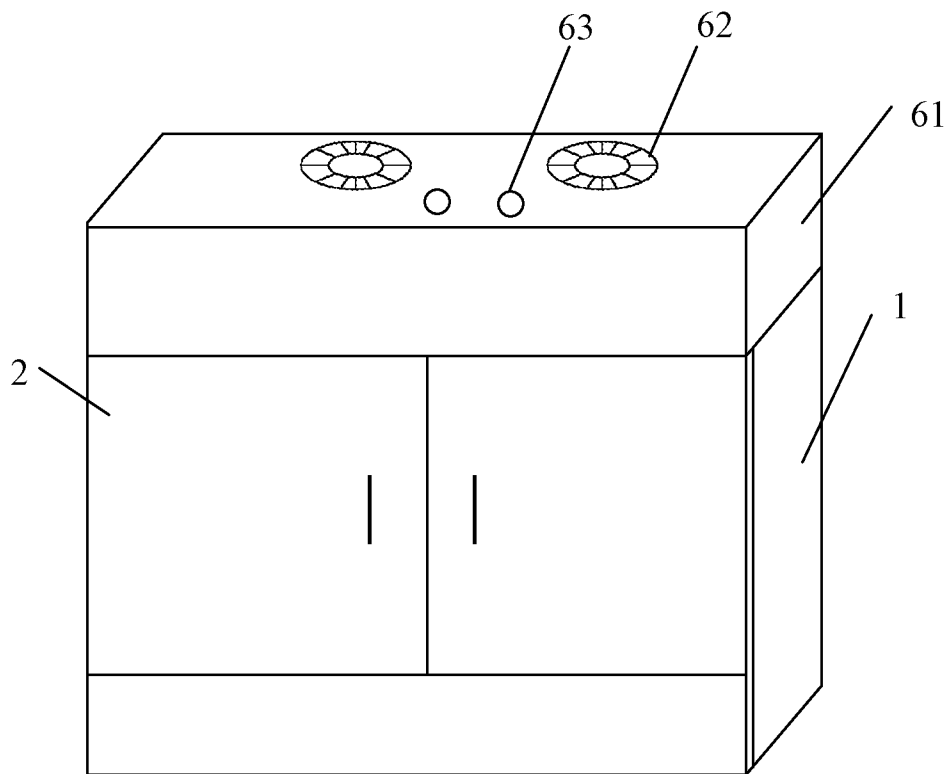


图 5

INTERNATIONAL SEARCH REPORT

International application No.

PCT/CN2016/081373

A. CLASSIFICATION OF SUBJECT MATTER

A47B 77/04 (2006.01) i; A61L 2/10 (2006.01) i; A61L 2/24 (2006.01) i; F26B 21/00 (2006.01) i

According to International Patent Classification (IPC) or to both national classification and IPC

B. FIELDS SEARCHED

Minimum documentation searched (classification system followed by classification symbols)

F47B 77/-; A61L 2/-; F26B 21/-

Documentation searched other than minimum documentation to the extent that such documents are included in the fields searched

Electronic data base consulted during the international search (name of data base and, where practicable, search terms used)

CNABS, CNTXT, DWPI, SIPOABS: oven, hearth, cooking, range, stove, disinfect+, steriliz+, UV, ultra-violet, ultraviolet, IR, infrare+

C. DOCUMENTS CONSIDERED TO BE RELEVANT

Category*	Citation of document, with indication, where appropriate, of the relevant passages	Relevant to claim No.
Y	CN 101073669 A (ZHANG, Xiaolie), 21 November 2007 (21.11.2007), description, page 1, last paragraph, and figure 1	1-10
Y	CN 204501771 U (SHENG, Yuli), 29 July 2015 (29.07.2015), description, paragraphs 0020-0025, and figure 1	1-10
Y	CN 101598350 A (ZHANG, Guihua), 09 December 2009 (09.12.2009), description, page 3, paragraph 3 to page 4, paragraph 1, and figures 1-2	1-10
E	CN 105832006 A (KUANG, Fengsheng), 10 August 2016 (10.08.2016), claims 1-10	1-10
A	CN 101601551 A (YU, Taicheng), 16 December 2009 (16.12.2009), the whole document	1-10
A	JP 2015181779 A (AIHO KK.), 22 October 2015 (22.10.2015), the whole document	1-10

Further documents are listed in the continuation of Box C.

See patent family annex.

<p>* Special categories of cited documents:</p> <p>“A” document defining the general state of the art which is not considered to be of particular relevance</p> <p>“E” earlier application or patent but published on or after the international filing date</p> <p>“L” document which may throw doubts on priority claim(s) or which is cited to establish the publication date of another citation or other special reason (as specified)</p> <p>“O” document referring to an oral disclosure, use, exhibition or other means</p> <p>“P” document published prior to the international filing date but later than the priority date claimed</p>	<p>“T” later document published after the international filing date or priority date and not in conflict with the application but cited to understand the principle or theory underlying the invention</p> <p>“X” document of particular relevance; the claimed invention cannot be considered novel or cannot be considered to involve an inventive step when the document is taken alone</p> <p>“Y” document of particular relevance; the claimed invention cannot be considered to involve an inventive step when the document is combined with one or more other such documents, such combination being obvious to a person skilled in the art</p> <p>“&” document member of the same patent family</p>
---	---

Date of the actual completion of the international search
16 December 2016 (16.12.2016)

Date of mailing of the international search report
28 December 2016 (28.12.2016)

Name and mailing address of the ISA/CN:
State Intellectual Property Office of the P. R. China
No. 6, Xitucheng Road, Jimenqiao
Haidian District, Beijing 100088, China
Facsimile No.: (86-10) 62019451

Authorized officer
YU, Lina
Telephone No.: (86-10) **62414221**

INTERNATIONAL SEARCH REPORT
Information on patent family members

International application No.
PCT/CN2016/081373

Patent Documents referred in the Report	Publication Date	Patent Family	Publication Date
CN 101073669 A	21 November 2007	None	
CN 204501771 U	29 July 2015	None	
CN 101598350 A	09 December 2009	None	
CN 105832006 A	10 August 2016	None	
CN 101601551 A	16 December 2009	None	
JP 2015181779 A	22 October 2015	None	

国际检索报告

国际申请号

PCT/CN2016/081373

<p>A. 主题的分类</p> <p>A47B 77/04(2006.01)i; A61L 2/10(2006.01)i; A61L 2/24(2006.01)i; F26B 21/00(2006.01)i</p> <p>按照国际专利分类(IPC)或者同时按照国家分类和IPC两种分类</p>																																			
<p>B. 检索领域</p> <p>检索的最低限度文献(标明分类系统和分类号)</p> <p>F47B 77/-; A61L 2/-; F26B 21/-</p> <p>包含在检索领域中的除最低限度文献以外的检索文献</p> <p>在国际检索时查阅的电子数据库(数据库的名称, 和使用的检索词(如使用))</p> <p>CNABS, CNTXT, DWPI, SIPOABS, 炉, 灶, 消毒, 杀菌, 消毒柜, 紫外, 红外, oven, hearth, cooking, range, stove, disinfect+, steriliz+, UV, ultra-violet, ultraviolet, IR, infrare+</p>																																			
<p>C. 相关文件</p> <table border="1"> <thead> <tr> <th>类型*</th> <th>引用文件, 必要时, 指明相关段落</th> <th>相关的权利要求</th> </tr> </thead> <tbody> <tr> <td>Y</td> <td>CN 101073669 A (张晓烈) 2007年 11月 21日 (2007 - 11 - 21) 说明书第1页最后1段, 附图1</td> <td>1-10</td> </tr> <tr> <td>Y</td> <td>CN 204501771 U (盛玉礼) 2015年 7月 29日 (2015 - 07 - 29) 说明书第0020-0025段, 附图1</td> <td>1-10</td> </tr> <tr> <td>Y</td> <td>CN 101598350 A (张贵华) 2009年 12月 9日 (2009 - 12 - 09) 说明书第3页第3段至第4页第1段, 附图1-2</td> <td>1-10</td> </tr> <tr> <td>E</td> <td>CN 105832006 A (康丰生) 2016年 8月 10日 (2016 - 08 - 10) 权利要求1-10</td> <td>1-10</td> </tr> <tr> <td>A</td> <td>CN 101601551 A (余泰成) 2009年 12月 16日 (2009 - 12 - 16) 全文</td> <td>1-10</td> </tr> <tr> <td>A</td> <td>JP 2015181779 A (AIHO KK.) 2015年 10月 22日 (2015 - 10 - 22) 全文</td> <td>1-10</td> </tr> </tbody> </table> <p><input type="checkbox"/> 其余文件在C栏的续页中列出。 <input checked="" type="checkbox"/> 见同族专利附件。</p> <table border="0"> <tr> <td>* 引用文件的具体类型:</td> <td>“T” 在申请日或优先权日之后公布, 与申请不相抵触, 但为了理解发明之理论或原理的在后文件</td> </tr> <tr> <td>“A” 认为不特别相关的表示了现有技术一般状态的文件</td> <td>“X” 特别相关的文件, 单独考虑该文件, 认定要求保护的发明不是新颖的或不具有创造性</td> </tr> <tr> <td>“E” 在国际申请日的当天或之后公布的在先申请或专利</td> <td>“Y” 特别相关的文件, 当该文件与另一篇或者多篇该类文件结合并且这种结合对于本领域技术人员为显而易见时, 要求保护的发明不具有创造性</td> </tr> <tr> <td>“L” 可能对优先权要求构成怀疑的文件, 或为确定另一篇引用文件的公布日而引用的或者因其他特殊理由而引用的文件 (如具体说明的)</td> <td>“&” 同族专利的文件</td> </tr> <tr> <td>“O” 涉及口头公开、使用、展览或其他方式公开的文件</td> <td></td> </tr> <tr> <td>“P” 公布日先于国际申请日但迟于所要求的优先权日的文件</td> <td></td> </tr> </table>			类型*	引用文件, 必要时, 指明相关段落	相关的权利要求	Y	CN 101073669 A (张晓烈) 2007年 11月 21日 (2007 - 11 - 21) 说明书第1页最后1段, 附图1	1-10	Y	CN 204501771 U (盛玉礼) 2015年 7月 29日 (2015 - 07 - 29) 说明书第0020-0025段, 附图1	1-10	Y	CN 101598350 A (张贵华) 2009年 12月 9日 (2009 - 12 - 09) 说明书第3页第3段至第4页第1段, 附图1-2	1-10	E	CN 105832006 A (康丰生) 2016年 8月 10日 (2016 - 08 - 10) 权利要求1-10	1-10	A	CN 101601551 A (余泰成) 2009年 12月 16日 (2009 - 12 - 16) 全文	1-10	A	JP 2015181779 A (AIHO KK.) 2015年 10月 22日 (2015 - 10 - 22) 全文	1-10	* 引用文件的具体类型:	“T” 在申请日或优先权日之后公布, 与申请不相抵触, 但为了理解发明之理论或原理的在后文件	“A” 认为不特别相关的表示了现有技术一般状态的文件	“X” 特别相关的文件, 单独考虑该文件, 认定要求保护的发明不是新颖的或不具有创造性	“E” 在国际申请日的当天或之后公布的在先申请或专利	“Y” 特别相关的文件, 当该文件与另一篇或者多篇该类文件结合并且这种结合对于本领域技术人员为显而易见时, 要求保护的发明不具有创造性	“L” 可能对优先权要求构成怀疑的文件, 或为确定另一篇引用文件的公布日而引用的或者因其他特殊理由而引用的文件 (如具体说明的)	“&” 同族专利的文件	“O” 涉及口头公开、使用、展览或其他方式公开的文件		“P” 公布日先于国际申请日但迟于所要求的优先权日的文件	
类型*	引用文件, 必要时, 指明相关段落	相关的权利要求																																	
Y	CN 101073669 A (张晓烈) 2007年 11月 21日 (2007 - 11 - 21) 说明书第1页最后1段, 附图1	1-10																																	
Y	CN 204501771 U (盛玉礼) 2015年 7月 29日 (2015 - 07 - 29) 说明书第0020-0025段, 附图1	1-10																																	
Y	CN 101598350 A (张贵华) 2009年 12月 9日 (2009 - 12 - 09) 说明书第3页第3段至第4页第1段, 附图1-2	1-10																																	
E	CN 105832006 A (康丰生) 2016年 8月 10日 (2016 - 08 - 10) 权利要求1-10	1-10																																	
A	CN 101601551 A (余泰成) 2009年 12月 16日 (2009 - 12 - 16) 全文	1-10																																	
A	JP 2015181779 A (AIHO KK.) 2015年 10月 22日 (2015 - 10 - 22) 全文	1-10																																	
* 引用文件的具体类型:	“T” 在申请日或优先权日之后公布, 与申请不相抵触, 但为了理解发明之理论或原理的在后文件																																		
“A” 认为不特别相关的表示了现有技术一般状态的文件	“X” 特别相关的文件, 单独考虑该文件, 认定要求保护的发明不是新颖的或不具有创造性																																		
“E” 在国际申请日的当天或之后公布的在先申请或专利	“Y” 特别相关的文件, 当该文件与另一篇或者多篇该类文件结合并且这种结合对于本领域技术人员为显而易见时, 要求保护的发明不具有创造性																																		
“L” 可能对优先权要求构成怀疑的文件, 或为确定另一篇引用文件的公布日而引用的或者因其他特殊理由而引用的文件 (如具体说明的)	“&” 同族专利的文件																																		
“O” 涉及口头公开、使用、展览或其他方式公开的文件																																			
“P” 公布日先于国际申请日但迟于所要求的优先权日的文件																																			
国际检索实际完成的日期	国际检索报告邮寄日期																																		
2016年 12月 16日	2016年 12月 28日																																		
ISA/CN的名称和邮寄地址	受权官员																																		
中华人民共和国国家知识产权局 (ISA/CN) 中国北京市海淀区蓟门桥西土城路6号 100088	于丽娜																																		
传真号 (86-10)62019451	电话号码 (86-10)62414221																																		

国际检索报告
关于同族专利的信息

国际申请号

PCT/CN2016/081373

检索报告引用的专利文件			公布日 (年/月/日)	同族专利	公布日 (年/月/日)
CN	101073669	A	2007年 11月 21日	无	
CN	204501771	U	2015年 7月 29日	无	
CN	101598350	A	2009年 12月 9日	无	
CN	105832006	A	2016年 8月 10日	无	
CN	101601551	A	2009年 12月 16日	无	
JP	2015181779	A	2015年 10月 22日	无	

表 PCT/ISA/210 (同族专利附件) (2009年7月)