

①2

DEMANDE DE BREVET D'INVENTION

A1

②2 Date de dépôt : 19.09.89.

③0 Priorité :

④3 Date de la mise à disposition du public de la demande : 22.03.91 Bulletin 91/12.

⑤6 Liste des documents cités dans le rapport de recherche : *Se reporter à la fin du présent fascicule.*

⑥0 Références à d'autres documents nationaux apparentés :

⑦1 Demandeur(s) : *TELEMECANIQUE (Société Anonyme) — FR.*

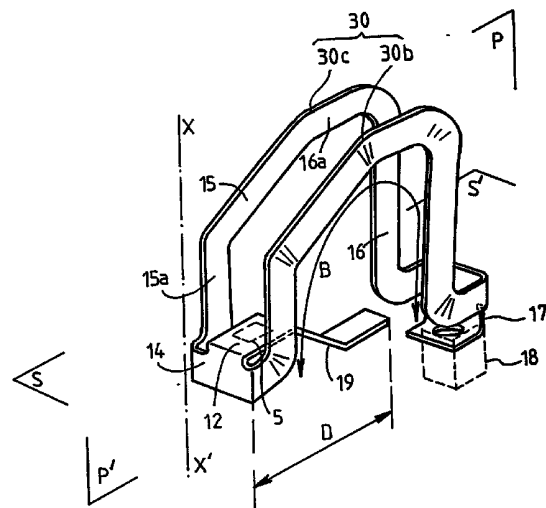
⑦2 Inventeur(s) : Blanchard Christian, Vigouroux Didier et Lauraire Michel.

⑦3 Titulaire(s) :

⑦4 Mandataire : Cabinet Moutard.

⑤4 Dispositif interrupteur avec boucles de courant assistant le développement de l'arc.

⑤7 Boucle de soufflage d'arc pour appareil interrupteur.  
Un système conducteur (30), comportant une ou deux boucles de courant (30<sub>a</sub>), respectivement (30<sub>b</sub>) s'étendant de part et d'autre d'un plan de symétrie (PP') passant par un déflecteur d'arc (19) et par un contact fixe (5), est obtenu par déformation plastique et pliage d'une pièce plate découpée dans une tôle de matériau conducteur de façon telle que les chutes de matière soient très réduites.



- 1 -

---

L'invention se rapporte à un dispositif interrupteur de protection, pour un circuit sujet à des courants de court-circuit, dans lequel le développement naturel de l'arc apparaissant à l'ouverture d'une paire de contacts placés dans  
5 une chambre et se déplaçant le long d'un conducteur déflecteur est assisté et accéléré par une induction magnétique développée par au moins une boucle conductrice de ces courants qui est placée extérieurement à la chambre dans un plan sensiblement parallèle à celui qui passe par ce déflec-  
10 teur et par ces contacts.

Ces dispositifs, qui sont principalement destinés à équiper des appareils de protection contre les surintensités, utilisent l'artifice d'une assistance au soufflage de l'arc grâce  
15 à une induction qui est établie sur son trajet en vue d'accélérer son gonflement et hâter sa déstabilisation. Grâce à cet artifice, on peut construire des appareils limiteurs de taille réduite dont le besoin se fait ressentir tant pour les installations industrielles que domestiques où  
20 le coût technique devient l'un des principaux critères de choix.

La construction des boucles de courant est une opération relativement dispendieuse dans la mesure où elle requiert, soit l'assemblage de plusieurs éléments, soit le découpage et le pliage de pièces conductrices découpées, dont le développement dans le plan de la feuille métallique d'où elles sont tirées utilise mal la surface disponible ; cette technique de découpage est toutefois intéressante en raison de la simplification qu'elle apporte au montage d'appareils fabriqués en très grandes quantités, en dispensant le constructeur d'opérations ultérieures de soudage et/ou d'assemblage.

L'invention se propose, par suite, de fournir un dispositif interrupteur tel que défini ci-dessus, dans lequel la conformation de la boucle de courant pourra répondre aux deux impératifs de simplicité ou de facilité d'assemblage et de coût réduit de fabrication.

Selon l'invention, le but visé est atteint grâce au fait que cette boucle est formée par une portion longitudinale étirée et cambrée d'une unique ébauche plate découpée dans un feuillard, et présentant :

- une première portion d'extrémité propre à être électriquement reliée au contact fixe,
- une languette prolongeant la première portion parallèlement à la portion longitudinale pour constituer le conducteur défecteur, et
- une seconde portion d'extrémité qui est placée dans l'alignement de la languette et qui est destinée à rejoindre directement ou indirectement une borne de raccordement de l'appareil recevant le dispositif.

D'autres mesures, qui prennent en compte, d'une part, l'efficacité d'une boucle dont la surface couverte et, par suite, la longueur, doivent répondre à certains critères et,

d'autre part, la nécessité de ne pas communiquer au matériau utilisé des contraintes de déformation excessives, peuvent amener à définir des proportions intéressantes.

- 5 Enfin, des dispositions particulières qui visent, elles, l'obtention d'intéressantes caractéristiques de limitation en augmentant l'efficacité de la boucle, seront également précisées ci-dessous.
- 10 L'invention, ainsi qu'un mode de réalisation préféré et une variante, seront mieux compris à la lecture de la description ci-dessous et à l'examen des figures annexées qui l'accompagnent en illustrant respectivement :
- 15           A la figure 1, une vue en élévation du dispositif coupé par un plan moyen passant par l'axe de déplacement d'une pièce mobile d'interrupteur, et par une borne associée ;
- 20           A la figure 2, une vue de dessus du dispositif selon la figure 1 ;
- A la figure 3, une vue en perspective d'une pièce d'assistance magnétique comportant deux boucles de  
25           courant ;
- A la figure 4, une vue d'une ébauche qui devrait être utilisée si l'on ne mettait en œuvre que le pliage pour obtenir une pièce d'assistance n'ayant qu'une  
30           boucle de courant ;
- A la figure 5, une vue d'une ébauche qui devrait être utilisée si l'on ne mettait en œuvre que le pliage pour obtenir une pièce d'assistance ayant deux boucles  
35           de courant ;
- Aux figures 6 et 7, des vues des ébauches mises en œuvre dans l'invention ;

A la figure 8, une vue en perspective d'une variante de pièce d'assistance magnétique à deux boucles de courant ;

5 A la figure 9, une vue de l'ébauche correspondant à la pièce selon la figure 8 ;

A la figure 10, une vue simplifiée d'une pièce d'assistance magnétique pour un dispositif interrupteur à simple coupure ;

10 A la figure 11, une vue en élévation d'un boîtier destiné à recevoir la pièce conductrice portant les boucles ;

15 A la figure 12, une vue en élévation d'une face interne d'une des coquilles du boîtier ; et

A la figure 13, une vue en perspective éclatée des deux coquilles et de l'embase servant à former le boîtier isolant.

Un dispositif interrupteur 1 dans lequel on peut mettre avantageusement en œuvre l'invention, peut être incorporé, voir la figure 1, à un boîtier prismatique isolant 2 à l'intérieur duquel se trouve une (ou deux) chambres de coupure telles que 3 ; on peut, par exemple, imaginer un dispositif plus complet en établissant une symétrie par rapport à l'axe de déplacement  $XX'$  d'un pont de contact mobile 4.

30 Ce pont de contact porte alors des pastilles 5, 6 coopérant avec des pastilles de contacts fixes 7, 8 et se trouve ici soumis à l'action d'un ressort de pression de contact 9 qui peut être comprimé ou relâché par le déplacement d'un pous-  
35 soir extérieur 10 agissant sur un moyen de guidage et de maintien latéral 11 du pont de contact.

Le contact fixe 8 est brasé sur une portion d'extrémité 12 d'une pièce conductrice en cuivre 13 ayant une portion rabattue 14, une branche ascendante 15a, 15, une branche descendante 16 et une seconde portion d'extrémité 17 qui est  
5 déportée et rabattue pour recevoir une borne de raccordement 18 ; un prolongement 19 de la portion 12 constituant un déflecteur s'étend dans la chambre en direction de la borne et rejoint une région 20 opposée aux contacts dans laquelle  
10 un arc électrique, tels qu'une fente étroite, des ailettes de fractionnement, etc...

Avantageusement, une pièce plate magnétisable 21 est disposée sous le déflecteur 19.

15

Une seconde pièce conductrice de déflexion 22 qui s'étendrait également dans une chambre symétrique non représentée, permet au courant d'un arc tel que 23 de circuler entre la borne 18 et une borne symétrique opposée 24 en alimentant un  
20 second arc 25 symétrique du premier, dont le circuit passe par un déflecteur symétrique 19'.

Lorsqu'un courant  $J$  circule de la borne 18 à la borne 24 en traversant les conducteurs 17, 16, 15, 14, 12, 19, l'arc 23,  
25 le second déflecteur 22 et les éléments symétriques correspondants, les différents segments 14, 15, 16, 17 constituent une boucle conductrice 30 susceptible de créer, dans la zone traversée par l'arc entre le contact fixe et la région 20, une induction de direction perpendiculaire à la figure.

30

L'interaction de cette induction et du courant  $J$  passant dans l'arc 23 communique à celui-ci des forces de Laplace provoquant un déplacement vers la droite de la figure plus rapide que ne le serait le gonflement naturel, ainsi qu'un  
35 allongement de sa colonne imputable aux trajets divergents des déflecteurs ; l'arc 23 se trouve de son côté déplacé vers la droite.

Ces déformations et mouvements de l'arc développent, dans celui-ci, une tension élevée qui est nécessaire à l'obtention d'une rapide décroissance des courants de court-circuit tels que J.

5

Ainsi qu'on le voit à la figure 3, on peut relier entre la borne et le premier déflecteur deux boucles  $30_a$ ,  $30_b$  parallèles au plan médian PP' du dispositif interrupteur passant par l'axe XX', la pastille 5 et la borne 18.

10

Ainsi qu'on le voit à la figure 4, le développement dans un plan d'une pièce conductrice  $30_a$  découpée et pliée ne comportant qu'une seule boucle de courant telle que  $30$ , conduirait à une très mauvaise utilisation d'une bande de  
15 métal. Une situation analogue se présenterait naturellement si une telle pièce comportait deux boucles de courant  $30_c$ ,  $30_b$ , voir figure 5, dont le développement, dans le plan d'une bande de métal, ne pourrait se faire qu'en opérant une  
séparation - S - T - par exemple au niveau de demi-portions  
20  $17_a$ ,  $17_b$ .

Une ébauche métallique brute de découpage 26 ayant une portion longitudinale  $28$ ,  $28_a$ ,  $28_b$ , telle que celle visible à la figure 6, peut avantageusement être utilisée pour  
25 réaliser une pièce conductrice ayant une seule boucle telle que celle illustrée à la figure 4, lorsqu'on la soumet à des déformations dans son plan qui sont destinées à faire apparaître les différents éléments 19, 12, 14, 17 ; 15,  $15_a$ , 16,  $16_a$  aux endroits appropriés.

30

Ces déformations comprennent des cambrures et/ou des élongations locales du métal dans le plan, ainsi que des pliages qui doivent apparaître dans les angles, comme cela apparaît dans les zones hachurées, respectivement pointillées sur la  
35 figure 6. On peut apprécier à l'examen des figures 4 et 6 l'économie de matière ainsi réalisée.

Une ébauche 27 de pièce, visible à la figure 7, sera utilisée lorsque celle-ci devra comporter deux boucles 30<sub>c</sub>, 30<sub>b</sub>, telles que celles visibles à la figure 3, où l'on constate que l'on peut se dispenser d'opérer les séparations - S - et 5 T, qui sont, elles, nécessaires lorsque l'on utilise une ébauche conforme à celle de la figure 5.

La pièce conductrice qui a été illustrée fait apparaître, voir figure 1, le fait que la ou les branches montantes 15<sub>a</sub> 10 sont raccordées à la portion 12 par une portion 14 se trouvant placée à un niveau inférieur à celui du plan SS' où se trouve fixée la pastille de contact fixe 8. Cette branche 15 est, par ailleurs, placée de façon telle que le couple de contacts 5, 8 soit situé entre les branches 15<sub>a</sub> et 16. Ces 15 mesures, qui améliorent localement la répartition de l'induction en vue de favoriser le déplacement initial de l'arc, sont particulièrement aisées à mettre en œuvre dans le cadre d'une boucle formée par les opérations précédentes.

20 On pourrait toutefois appliquer l'invention par exemple à une pièce 33 à deux boucles 38<sub>a</sub>, 38<sub>b</sub> illustrée à la figure 8 où, ni la portion rabattue 14 antérieure, ni la portion 17 antérieure n'apparaissent et où deux traverses 31, 32 sont respectivement prévues pour supporter le contact fixe 34 et 25 être respectivement associées à la borne 35 ; une ébauche correspondante 39 est représentée à la figure 9. On constate que, contrairement au mode de réalisation précédent, les racines des branches montantes 38<sub>c</sub>, 38<sub>d</sub> prennent naissance dans le plan Q contenant la pastille de contact 34.

30

Dans l'appareil interrupteur qui a été décrit, l'arc se déplace en gardant ses pieds sur deux déflecteurs 19, 19' opposés qui peuvent être mis en place de part et d'autre d'un pont de contact 4 à double coupure.

35

Si l'on se propose d'associer à un dispositif interrupteur à simple coupure 40 placé entre deux bornes 44, 45, une ou plusieurs boucles de courant conformes à l'invention, voir

figure 10, on sera amené à prévoir sur l'extrémité d'un levier de contact mobile 41 une corne telle que 42, afin que l'un des deux pieds d'arc puisse s'accrocher sur une surface conductrice distincte de celle de la pastille mobile 43, une tresse conductrice 48 servant à fermer le circuit.

Compte tenu du chemin curviligne que suit alors cette corne, il est indispensable de conférer à la ou aux boucles de courant 46, 47 une forme adaptée, qui permette de mettre en œuvre des opérations de déformation mécanique telles que celles mentionnées ci-dessus.

Pour des dispositifs interrupteurs à simple et double coupure destinés à des appareils ayant des calibres nominaux de 16 A à 63 A, on peut définir un rapport  $K$  d'environ 1,5 à 4 entre la longueur développée -  $B$  - de la boucle (par exemple, portions  $15_a$ , 15 et  $16_a$ , 16 de la figure 3 et la distance -  $D$  - mesurant la longueur du déflecteur 19).

Ces valeurs, qui sont avantageuses pour procurer aux boucles une bonne efficacité d'assistance au développement de l'arc, sans exposer le métal tel que le cuivre à des contraintes exagérées, ne sont naturellement pas limitatives, compte tenu des applications particulières qui pourraient être envisagées et de l'épaisseur que pourrait présenter la bande d'où sont tirées les ébauches.

Il est, par ailleurs, clair que les portions 17, respectivement 32 qui ont été jusqu'ici directement associées à des bornes 18, respectivement 35, pourraient être indirectement raccordées à l'aide de conducteurs de prolongation si les bornes se trouvaient plus éloignées dans un appareil particulier.

Compte tenu du fait que la pièce conductrice, avec sa ou ses boucles et ses régions de contact et de borne, représente un tout indissociable, il n'est pas possible d'incorporer directement celle-ci dans un boîtier de forme quelconque vu

qu'une partie se trouvera à l'intérieur et une autre partie à l'extérieur de celui-ci.

Dans le cadre de l'invention qui vise un appareil interrupteur, voir figures 11 à 13, on est donc nécessairement amené à définir un boîtier 50 susceptible de permettre la mise en œuvre de cette pièce conductrice d'assistance, en particulier lorsque celle-ci possède deux boucles. Celui-ci, qui est représenté aux figures 11, 12, 13 auxquelles on se reportera, afin d'illustrer un boîtier à deux chambres de coupure symétriques, fait appel à deux coquilles isolantes 52, 53 sensiblement symétriques par rapport à un plan de joint médian WW' où se situera après montage le plan médian PP' de la pièce conductrice et à un socle 54 destiné principalement à obturer localement la cavité qui est comprise entre les deux coquilles afin de constituer les deux chambres de coupure symétrique d'un interrupteur ayant un pont de contact.

Cette embase comporte principalement un canal de guidage axial 55 destiné à recevoir un support de pont de contact mobile tel que celui désigné en 10 à la figure 1 et un certain nombre de dégagements 56, 57 et 58, 59 qui sont destinés à recevoir les portions d'extrémité telles que 14 et 17 afin d'effectuer une immobilisation de celles-ci.

Cette première mise en place de la pièce conductrice peut ici se faire en exploitant au besoin l'élasticité de cette dernière parallèlement au plan PP'. Les dégagements tels que 58, 59 qui sont pratiqués dans une nervure centrale 60 du socle ayant une largeur moindre que celle de la face externe 61, s'étendent jusqu'à cette face en laissant subsister de part et d'autre du plan médian deux bras parallèles 62, 63 concourant au maintien d'une borne telle que 18.

35

Les coquilles 52, 53 possèdent chacune sur une paroi interne de la chambre telle que 64, d'une part, des dégagements ou rainures 65, 66 et 67 pour assujettir les bords opposés des

défecteurs individuels tels que 19 et respectivement ceux du déflecteur commun tel que 22 et, d'autre part, un bossage tel que 68 servant à recevoir l'extrémité du ressort de rappel du pont de contact tel que 9.

5

Sur une paroi externe 69 opposée à la paroi 64 d'une coquille se trouvent des couloirs ouverts ou empreintes de faible profondeur tels que 71, 72 qui sont conformés pour recevoir les parties externes des boucles telles que 30<sub>c</sub>, 30<sub>b</sub> et qui  
10 circulent par suite entre une région 73 voisine de la portion 14, et une région 74 voisine de la portion 17 de la pièce conductrice. Des dégagements latéraux tels que 75 et 76, qui sont situés en regard des dégagements tels que 56, 57, autorisent le passage des extrémités des branches ascen-  
15 dantes externes des boucles, jusqu'au volume interne de la cavité présente entre les coquilles.

La mise en place des coquilles se fait simultanément en sens F en écartant les boucles 30<sub>a</sub>, 30<sub>b</sub> de la pièce conductrice  
20 et en rabattant ensuite celles-ci dans les couloirs 71, 72 ; ces derniers, qui ne présentent pas une profondeur très supérieure à l'épaisseur des boucles de courant, peuvent assurer simultanément le maintien des différents éléments constituant le boîtier ou concourir à celui-ci.

## Revendications

1. Dispositif interrupteur de protection, pour un circuit sujet à des courants de court-circuit, dans lequel le développement naturel de l'arc apparaissant à l'ouverture d'une paire de contacts placés dans une chambre et se déplaçant le long d'un conducteur défecteur est assisté et accéléré par une induction magnétique développée par au moins une boucle conductrice de ces courants qui est placée extérieurement à la chambre dans un plan sensiblement parallèle à celui qui passe par ce défecteur et par ces contacts, caractérisé en ce que cette boucle (30) est formée par une portion longitudinale (28, 28<sub>a</sub>, 28<sub>b</sub>) étirée et cambrée dans son plan propre d'une unique ébauche plate (26, 27) découpée dans un feuillard, et présentant :

- 15 - une première portion d'extrémité (14, 12), respectivement (31), propre à être électriquement reliée au contact fixe (8), respectivement (34) ;
- une languette (19) prolongeant la première portion parallèlement à la portion longitudinale pour constituer le conducteur défecteur ; et
- une seconde portion d'extrémité (17, 32) qui est placée dans l'alignement de la languette et qui est destinée à rejoindre directement ou indirectement une borne de raccordement (18, 35) de l'appareil recevant le dispositif.

2. Dispositif interrupteur selon la revendication 1, caractérisé en ce que deux boucles de courant (30<sub>c</sub>, 30<sub>b</sub>) circulent entre les portions d'extrémité (14, 17) de part et d'autre d'un plan moyen (PP') passant par les contacts (8, 7) et par le défecteur (19).

3. Dispositif interrupteur selon l'une des revendications 1 ou 2, caractérisé en ce qu'une racine ( $15_a$ ) d'une branche montante (15) de la boucle de courant (30) se développe à partir de la première portion (14, 12) dans une direction sensiblement parallèle à celle ( $XX'$ ) du déplacement du contact mobile (4) et circule sensiblement dans un demi-plan ( $V, V'$ ) ne contenant ni les contacts (5, 6, 7, 8) ni le déflecteur (19).
- 10 4. Dispositif interrupteur selon la revendication 3, caractérisé en ce que cette racine ( $15_a$ ) est rattachée à la première portion (12) recevant le contact fixe (5) par une patte cambrée (14) placée du côté opposé à ce contact par rapport au contact mobile (5).
- 15 5. Dispositif interrupteur selon la revendication 3, caractérisé en ce que cette racine ( $38_c, 38_d$ ) prend naissance dans le plan (Q) d'une première portion (31).
- 20 6. Dispositif interrupteur selon l'une des revendications 1 à 5, caractérisé en ce que la ou les boucles de courant ( $30, 30_c, 30_b$ ) sont disposées dans des dégagements latéraux (71, 72) opposés d'un boîtier (50) formé par l'association de deux coquilles (52, 53) associées le long d'un plan de joint ( $WW'$ ) sensiblement parallèle à ces boucles et passant par le contact fixe (8) avec une embase (54), et sont maintenues dans des encoches (75, 76) respectivement rebords de dégagements (58, 59) recevant les portions d'extrémité (12, 14), 30 respectivement (17).

FIG. 1

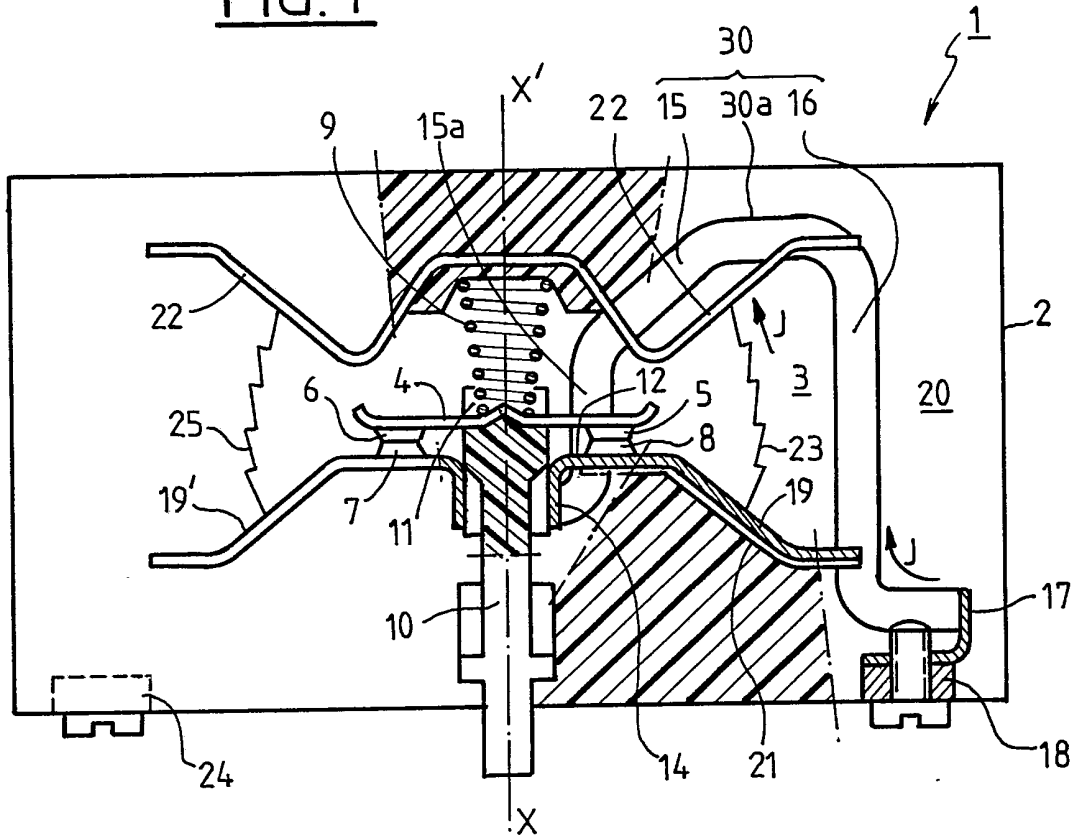


FIG. 2

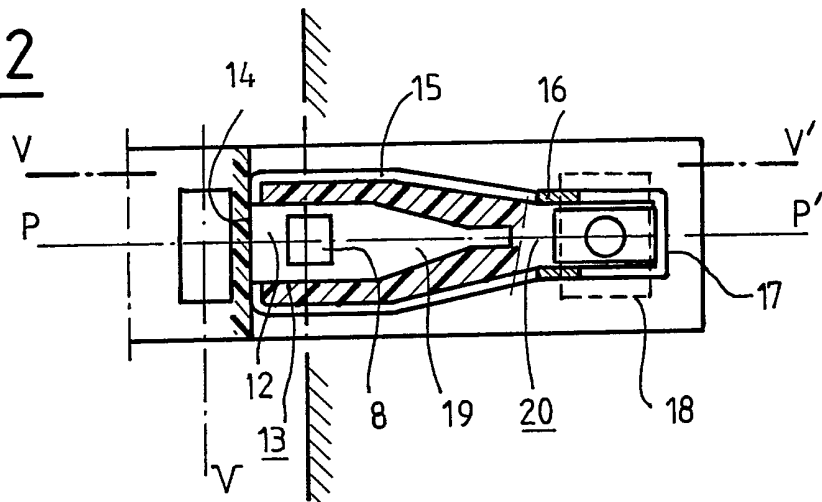


FIG. 3

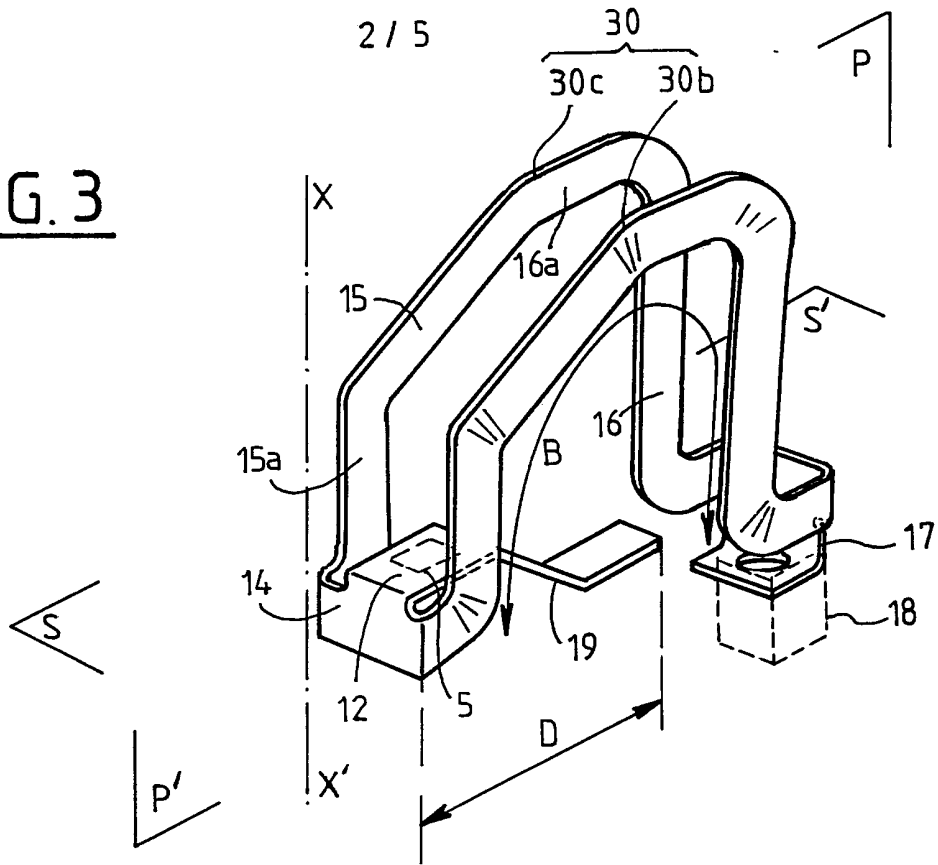


FIG. 4

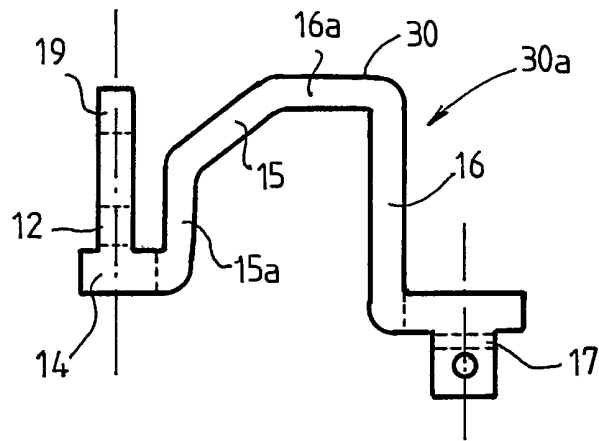


FIG. 5

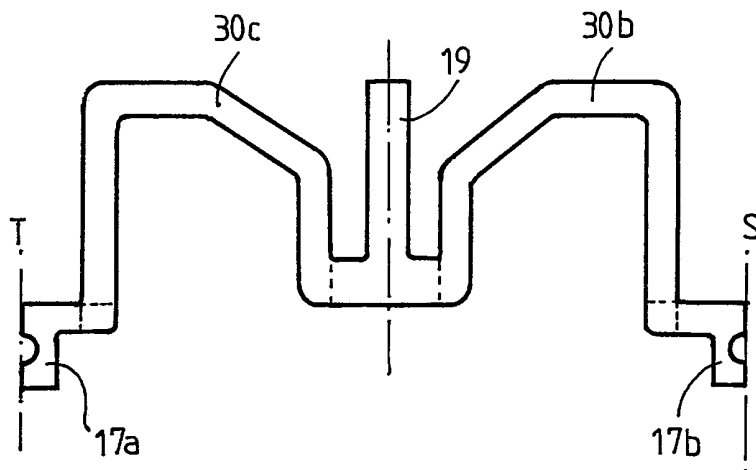


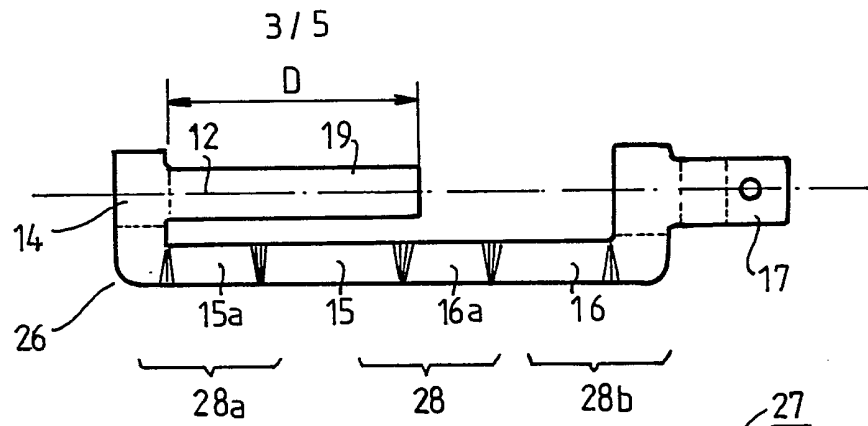
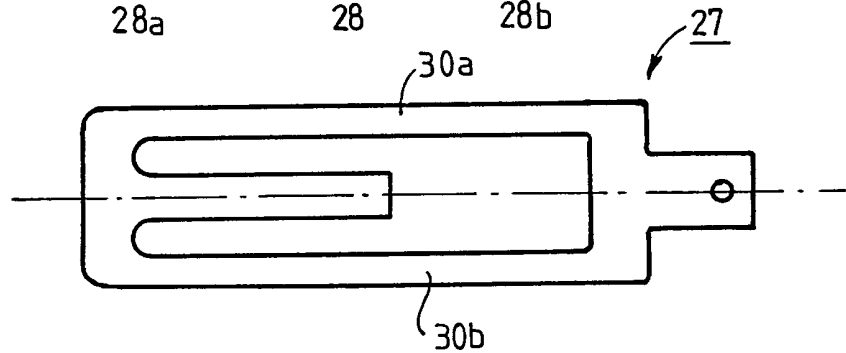
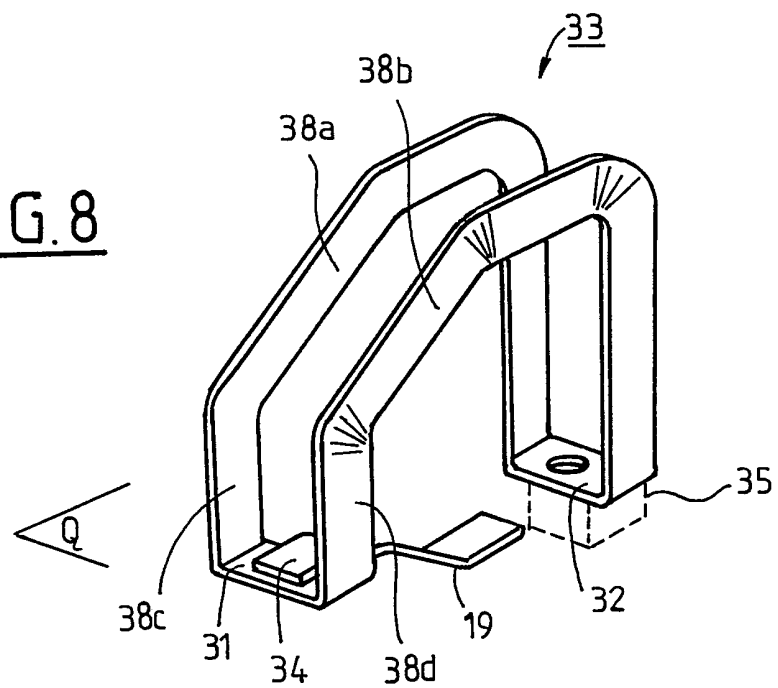
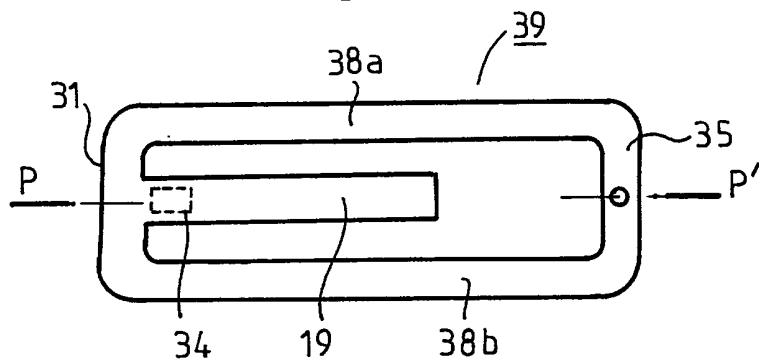
FIG. 6FIG. 7FIG. 8FIG. 9

FIG. 10

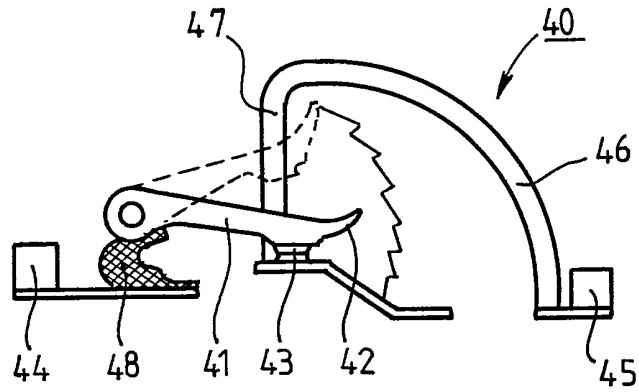


FIG. 11

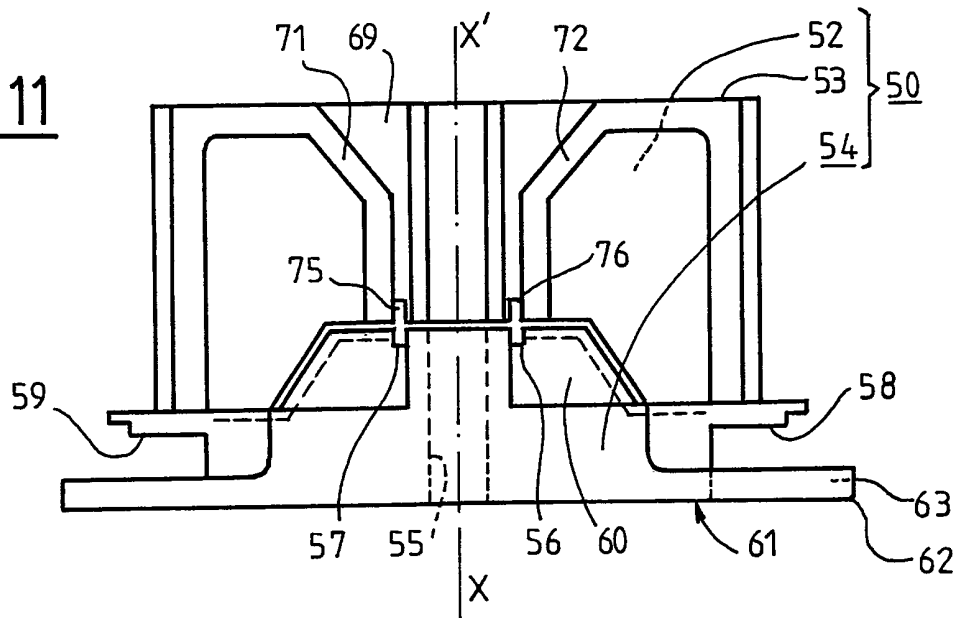


FIG. 12

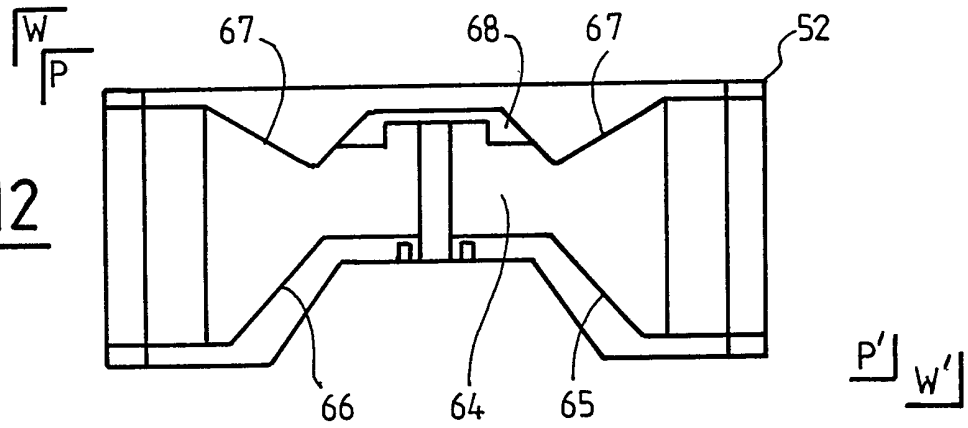
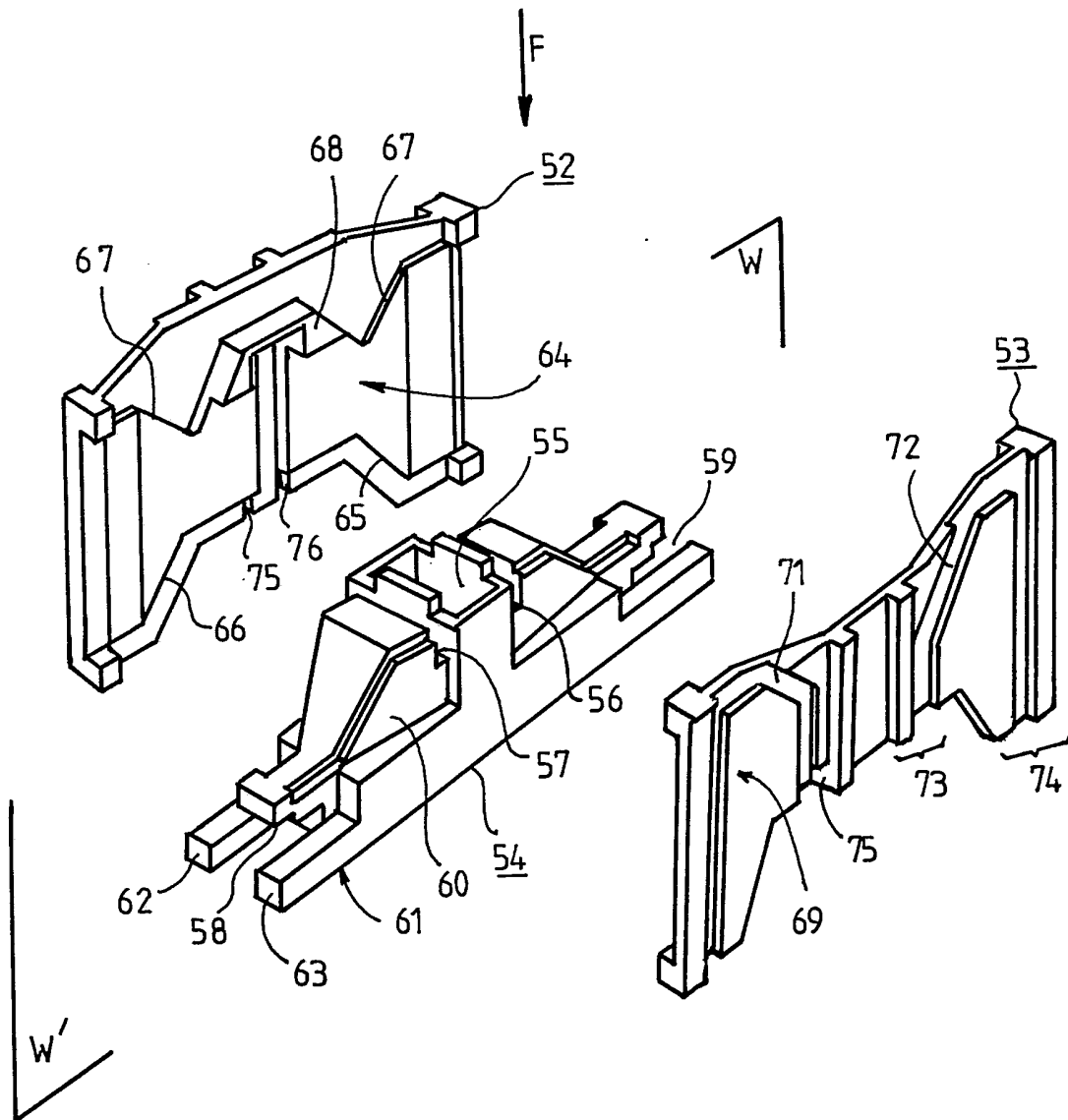


FIG. 13

INSTITUT NATIONAL  
de la  
PROPRIETE INDUSTRIELLE

**RAPPORT DE RECHERCHE**  
établi sur la base des dernières revendications  
déposées avant le commencement de la recherche

N° d'enregistrement  
national

FR 8912286  
FA 434384

DOCUMENTS CONSIDERES COMME PERTINENTS		Revendications concernées de la demande examinée	
Catégorie	Citation du document avec indication, en cas de besoin, des parties pertinentes		
X	EP-A-231600 (MATSUSHITA ELECTRIC WORKS, LTD.) * colonne 7, lignes 1 - 44 *	1-3, 5 6	DOMAINES TECHNIQUES RECHERCHES (Int. Cl.5)
A	* colonne 8, lignes 28 - 55; figures 1, 3, 4 * * colonne 7, lignes 45 - 49; figure 3 * ---		
X	FR-A-2422242 (LA TELEMECANIQUE ELECTRIQUE) * page 2, ligne 40 - page 3, ligne 32; figures 1, 2 *	1	
A	US-A-4491705 (H. HAYASHI & AL.) * colonne 3, ligne 52 - colonne 4, ligne 49; figure 4 *	1	
A	GB-A-1089971 (ALLMANNA SVENSKA ELEKTRISKA) * figures 1, 2 *	1	
A	US-A-2645693 (T.M. COLE & AL.) * colonne 2, lignes 18 - 23; figure 4 *	6	
A	AT-B-246833 (STOTZ-KONTAKT) * page 1, lignes 20 - 21; figures 1-3 * -----	6	H01H
Date d'achèvement de la recherche		Examineur	
15 MAI 1990		LEOUFFRE, M	
<p><b>CATEGORIE DES DOCUMENTS CITES</b></p> <p>X : particulièrement pertinent à lui seul                      Y : particulièrement pertinent en combinaison avec un autre document de la même catégorie                      A : pertinent à l'encontre d'au moins une revendication ou arrière-plan technologique général                      O : divulgation non-écrite                      P : document intercalaire</p> <p>T : théorie ou principe à la base de l'invention                      E : document de brevet bénéficiant d'une date antérieure à la date de dépôt et qui n'a été publié qu'à cette date de dépôt ou qu'à une date postérieure.                      D : cité dans la demande                      L : cité pour d'autres raisons                      .....                      &amp; : membre de la même famille, document correspondant</p>			