



19



OFICINA ESPAÑOLA DE  
PATENTES Y MARCAS

ESPAÑA

11 Número de publicación: **2 318 080**

51 Int. Cl.:  
**G02B 23/24** (2006.01)  
**A61B 1/00** (2006.01)

12

TRADUCCIÓN DE PATENTE EUROPEA

T3

96 Número de solicitud europea: **03025245 .6**  
96 Fecha de presentación : **05.11.2003**  
97 Número de publicación de la solicitud: **1426808**  
97 Fecha de publicación de la solicitud: **09.06.2004**

54 Título: **Ocular de endoscopio.**

30 Prioridad: **04.12.2002 DE 102 56 673**

45 Fecha de publicación de la mención BOPI:  
**01.05.2009**

45 Fecha de la publicación del folleto de la patente:  
**01.05.2009**

73 Titular/es: **Polydiagnost GmbH**  
**Martin-Binder-Ring 15**  
**85276 Pfaffenhofen, DE**

72 Inventor/es: **Schaaf, Hansgeorg**

74 Agente: **Gil Vega, Víctor**

ES 2 318 080 T3

Aviso: En el plazo de nueve meses a contar desde la fecha de publicación en el Boletín europeo de patentes, de la mención de concesión de la patente europea, cualquier persona podrá oponerse ante la Oficina Europea de Patentes a la patente concedida. La oposición deberá formularse por escrito y estar motivada; sólo se considerará como formulada una vez que se haya realizado el pago de la tasa de oposición (art. 99.1 del Convenio sobre concesión de Patentes Europeas).

DESCRIPCIÓN

Ocular de endoscopio.

5 La invención se refiere a un ocular de endoscopio según el preámbulo de la reivindicación 1.

10 Por la US-A-6.059.721 se conoce un ocular de endoscopio de este tipo. En el ocular de endoscopio conocido se aloja un primer conjunto de lentes, que sirve para la focalización de la imagen, en un primer dispositivo de ajuste en forma de un tubo. Un segundo conjunto de lentes, que sirve para el ajuste del aumento de la imagen, queda alojado en un segundo dispositivo de ajuste que tiene dos tubos apretados entre sí mediante la pretensión de un muelle y se sujeta, frente al primer dispositivo de ajuste, en dos posiciones posibles de trinquete. Mediante una rueda de ajuste se pueden regular axialmente ambos conjuntos de lentes al mismo tiempo. La distancia del conjunto de lentes que sirve para el aumento al conjunto de lentes que sirve para la focalización queda fijado por las dos posiciones de trinquete.

15 Por la US-A-6.155.973, se conoce un ocular de endoscopio en el que la focalización y el ajuste del aumento de la imagen se realiza mediante dispositivos de ajuste separados. El ajuste del enfoque se produce con ayuda de un botón giratorio y el ajuste del aumento con ayuda de un casquillo de ajuste.

20 El objetivo de la invención consiste en proporcionar un ocular de endoscopio del tipo arriba mencionado que puede adaptarse de modo continuo mediante un ajuste sencillo a sistemas de transmisión de la imagen de diferentes tamaños.

Este objetivo se alcanza según la invención con las características de la reivindicación 1.

25 En la invención se conducen los dos conjuntos de lentes axialmente en un dispositivo de guía axial, particularmente un casquillo guía, y se ajustan axialmente mediante un casquillo de ajuste alojado giratoriamente en el dispositivo de guía axial, moviéndose ambos conjuntos de lentes y modificándose correspondientemente la distancia entre los dos conjuntos de lentes para la focalización de la correspondiente imagen con un aumento de ajuste variable.

30 Un ocular de endoscopio así conformado puede utilizarse como ocular de cambio para un endoscopio con diferentes tamaños de los sistemas de transmisión de imagen. El ocular de cambio puede utilizarse para tamaños tradicionales de sistemas de transmisión de imagen, por ejemplo para 1.500 píxeles, 3.000 píxeles, 6.000 píxeles, 10.000 píxeles y 30.000 píxeles. El aumento de la imagen intermedia generada por el sistema de transmisión de imagen se realiza con ayuda de un único dispositivo de ajuste realizado como casquillo de ajuste de apoyo giratorio, alcanzándose automáticamente la focalización de la correspondiente imagen en aumento debido a la distancia controlada entre los dos conjuntos de lentes y el extremo distal del sistema de transmisión de imagen.

35 Aquí se ajusta, de preferencia, la distancia axial de una abertura fija prevista en el primer conjunto de lentes al extremo distal. El ocular queda ahora conectado con el endoscopio por medio de un cierre que se puede soltar. Los dos grupos de lentes se conducen sin posibilidad de giro en el dispositivo de guía axial realizado, de preferencia, como casquillo guía.

40 En los sistemas de guía axial realizados en forma de casquillo se conducen los dos conjuntos de lentes de modo desplazable axialmente dentro del casquillo guía.

45 El dispositivo de ajuste tiene, además del casquillo de ajuste, dos sistemas de ajuste de efecto separado de los cuales uno transmite el movimiento de giro del casquillo de ajuste a través de una rosca cilíndrica y el otro sistema de ajuste a través de una curva al correspondiente conjunto de lentes asignado y lo convierte en un movimiento axial del correspondiente conjunto de lentes. Entonces se mueve axialmente, a través del dispositivo de ajuste con la rosca que puede estar prevista en un casquillo roscado, el primer conjunto de lentes situado más cerca del extremo distal del sistema de transmisión de imagen en forma de elemento de lente de campo. Al mismo tiempo el segundo conjunto de lentes es desplazado axialmente como elemento de lente ocular por el sistema de ajuste con la curva, prevista especialmente en un casquillo de leva. La componente de movimiento axial resultante del giro del casquillo de ajuste es transmitida a los dos conjuntos de lentes a través de sistemas de arrastre que, de preferencia, son conducidos en el dispositivo de guía axial.

50 Para este fin, la rosca de uno de los dispositivos de ajuste puede engranar en la rosca del casquillo de ajuste de manera que el movimiento de giro se convierte en un movimiento axial del dispositivo de ajuste. El dispositivo de ajuste realizado con la curva (leva) puede estar fijamente unido con el casquillo de ajuste de forma que el movimiento de giro se transmite por encima de la leva al conjunto de lentes asignado que se desplaza correspondientemente en dirección axial.

55 En un aparato reproductor de imagen, conectado con el ocular a través de una cámara, puede ajustarse ventajosamente el tamaño de imagen de la proyección endoscópica en el aparato reproductor de imagen, especialmente un monitor o una pantalla.

La invención se explica aún con más detalle mediante un ejemplo de ejecución con ayuda de las figuras.

## ES 2 318 080 T3

Las figuras muestran:

La figura 1: Un corte longitudinal a través de un ejemplo de ejecución de un ocular de cambio realizado como ocular transparente que constituye un ejemplo de ejecución de la invención.

La figura 2: Una representación en sección de un primer conjunto de lentes del ejemplo de ejecución representado en la figura 1.

La figura 3: Una representación en sección de un segundo conjunto de lentes existente en el ejemplo de ejecución de la figura 1.

La figura 4: Una perspectiva de un sistema de guía axial realizado como casquillo guía, que se puede utilizar en el ejemplo de ejecución de la figura 1.

La figura 5: Un ejemplo de ejecución para un casquillo de rosca provisto de una rosca cilíndrica para el dispositivo de ajuste que se puede utilizar en el ejemplo de ejecución según la figura 1.

La figura 6: Un casquillo de levas equipado con una leva para el otro dispositivo de ajuste que se puede utilizar en el ejemplo de ejecución de la figura 1.

La figura 7: Una representación esquemática de los dos conjuntos de lentes y su disposición frente a un extremo distal de sistema de transmisión de imagen que consta de un haz de fibras conductoras de imagen.

El ocular de endoscopio representado en las figuras es un ocular transparente y puede utilizarse como ocular de cambio en endoscopios con diferentes tamaños de sistema de imagen, por ejemplo con transmisión de imagen entre 1.500 píxeles y 30.000 píxeles. Para un acoplamiento desmontable del ocular 6 sirve un cierre 21 realizado como cierre de bola para encajar a presión. El mismo tiene un casquillo corredizo 22 apoyada en el cuerpo de cierre de modo desplazable en contra de un resorte 23. La bola 24 (en el ejemplo de ejecución representado tres bolas) engrana en una ranura circunferencial en el extremo del endoscopio. Para soltar el sistema se desplaza el casquillo corredizo 22 en contra de la fuerza del resorte 23, en la figura 1 hacia la derecha, de modo que las bolas salen de la ranura circunferencial y que se pueden separar el ocular 6 y el endoscopio 7. El ocular 6 puede conectarse entonces a otro endoscopio que tiene otro sistema de transmisión de imagen.

El ocular 6 tiene un sistema de guía axial 3 representado en la figura 4 en perspectiva. El sistema de guía axial está configurado como casquillo. En el sistema de guía axial 3 en forma de casquillo se encuentran dos conjuntos de lentes, a saber, un primer conjunto de lentes 1 que sirve como lente de campo, y un segundo conjunto de lentes 2 que sirve como lente ocular. Los dos conjuntos de lentes 1 y 2 están alojados en el sistema de guía axial 3 de modo desplazable en dirección axial.

El conjunto de lentes 1 esta representado en detalle en la figura 2. Tiene un alojamiento de lentes en cuyo extremo anterior (izquierdo) se ha colocado fijamente un diafragma (abertura) 4. Un par de lentes anterior (L1, L2) se apoya, según se representa en la figura, en el extremo derecho del diafragma. Otros pares de lentes (L3, L4 y L5, L6) quedan tensados en un casquillo hendido 28. Con ello se consigue una posición definida de las lentes entre sí y con respecto al diafragma 4. En ambos lados se sellan los pares de lentes 29 mediante anillos tóricos 32. En una tapa 31, por ejemplo enroscada, se ha previsto un taladro de paso con el diámetro necesario.

En la figura 3 se ha representado un tipo de ejecución del segundo grupo de lentes 2. Un par de lentes (L7, L8) está dispuesto en un casquillo de apriete 33. El casquillo de apriete 33 sirve al mismo tiempo como distanciador para el ajuste de la distancia entre el par de lentes 34 y el canto anterior (canto izquierdo) de un alojamiento de lentes 35. Una tapa 37 queda fijamente unida con el alojamiento de lentes 35 mediante, por ejemplo, una unión roscada intercalando un anillo tórico 36. En el alojamiento de lentes 35 del casquillo de apriete 33 y la tapa 37 se encuentran taladros de paso con el mismo diámetro que el taladro de paso en la tapa 31 del conjunto de lentes 1.

Los pares de lentes 29 y 34 se componen, para evitar aberraciones cromáticas, cada uno de una lente convexa y una lente cóncava.

Para un ajuste de tamaño variable se pueden desplazar axialmente entre sí los conjuntos de lentes 1 y 2. El conjunto de lentes para la focalización se desplaza aquí un recorrido más corto que el conjunto de lentes que sirve para ajustar el aumento.

El desplazamiento axial simultáneo de ambos conjuntos de lentes 1 y 2 se produce con ayuda de un único sistema de ajuste asignado a ambos conjuntos de lentes. El sistema de ajuste está diseñado de manera que con ayuda de un único movimiento de ajuste, particularmente un giro, se pueden mover al mismo tiempo ambos conjuntos de lentes 1 y 2.

El sistema de ajuste tiene, en el ejemplo de ejecución representado, un casquillo de ajuste 9 que se apoya de modo giratorio en el ocular 6 y está dispuesto en el lado exterior del ocular 6. El movimiento de giro del casquillo de ajuste 9 se convierte en los correspondientes recorridos de ajuste axiales para los conjuntos de lentes 1 y 2 a través de dos

## ES 2 318 080 T3

dispositivos de ajuste separados 10 y 11, de los cuales un primer dispositivo de ajuste 10 se asigna al conjunto de lentes 1 y el segundo dispositivo de ajuste 11 al conjunto de lentes 2.

5 El primer dispositivo de ajuste 10 correspondiente al conjunto de lentes 1 comprende un casquillo roscado 12 que se apoya con desplazamiento axial sobre el lado exterior del sistema de guía axial 3 en forma de casquillo. El casquillo roscado 12 se encuentra entre el sistema de guía axial 3 y el casquillo de ajuste 9. Los tres sistemas de arrastre 13 en forma de espiga pasan a través de agujeros oblongos 19 entrando en el sistema de guía axial 3 y quedan fijamente unidos con el conjunto de lentes 1, por ejemplo mediante uniones roscadas en taladros roscados 38 (figura 2) correspondientes. Los sistemas de arrastre 13 en forma de espiga, se encuentran, además, fijamente unidos con el casquillo de rosca 12. Los agujeros oblongos 19 en el sistema de guía axial 3 y los sistemas de arrastre 13 en forma de espiga tienen distancias angulares de 120° entre sí. También se puede prever solamente un sistema de arrastre 13.

15 El casquillo roscado 12 engrana con una rosca exterior, realizada, de preferencia como rosca trapecial, con una rosca interior adaptada del casquillo de ajuste 9. Mediante el giro del casquillo de ajuste 9 se desplaza, por lo tanto, el casquillo roscado 12 alojado con desplazamiento en el lado exterior del sistema de guía axial, transmitiéndose este movimiento de desplazamiento al conjunto de lentes 1 a través de, como mínimo, un sistema de arrastre 13.

20 El segundo dispositivo de ajuste 11 asignado al segundo conjunto de lentes 2 tiene un casquillo de leva 14 unido fijo contra el giro con el casquillo de ajuste 9. Para este fin pueden servir, por ejemplo, tres clavijas de fijación 25 dispuestas en una distancia angular de 120°. El casquillo de leva representado en el ejemplo de ejecución tiene dos ranuras guía 15, 16, (figura 6). Las ranuras guía 15, 16 que se desvían como ranura curvada de la geometría de rosca de la rosca trapecial del casquillo roscado 12, y están a una distancia angular de 180° entre sí. En las ranuras guía 15, 16 engranan dos sistemas de arrastre 17, 18 en forma de clavija atornillados diametralmente en el conjunto de lentes 2 en taladros roscados 39 (figura 3). Los sistemas de arrastre 17, 18 pasan a través de dos agujeros oblongos 20, que también están a una distancia angular de 180° en el contorno del sistema de guía axial 3. Con ello se transforma el movimiento de giro del casquillo de ajuste 9 en un desplazamiento axial determinado por las ranuras guía 15, 16 del segundo conjunto de lentes 2 a lo largo del sistema de guía axial 3. En lugar de dos ranuras guía, el casquillo de leva 14 también puede tener solamente una ranura guía. Sin embargo, con las dos ranuras guía 15, 16 se alcanza una mejor precisión del movimiento axial controlado del conjunto de lentes 2.

30 El casquillo de ajuste 9 está fijado en dirección axial con respecto al sistema de guía axial. Para este fin sirve un anillo guía 40 unido fijamente con el casquillo de ajuste 9 por medio de pernos de fijación roscados 26. Se utilizan, de preferencia, tres pernos de fijación 26 desplazados 120°. El anillo guía 40 queda alojado giratoriamente en una ranura circunferencial 41 (figura 4) del sistema de guía axial 3.

35 Mediante el giro del casquillo de ajuste 9 se ajusta la distancia S1 del diafragma (abertura) 4 y, por lo tanto, del primer conjunto de lentes 1 a un extremo distal 8 del endoscopio 7. Al mismo tiempo se ajusta la distancia S2 entre los dos conjuntos de lentes 1 y 2 (figura 7). El conjunto de lentes 1 se encuentra cerca del extremo distal 8 del sistema de transmisión de imagen, como se puede ver en la figura 1, y sirve para la focalización de la imagen. El conjunto de lentes 2 se encuentra cerca de un pabellón ocular 27 y sirve como lente ocular para el ajuste del aumento. Mediante el desplazamiento de los dos conjuntos de lentes 1 y 2 se puede variar el aumento con ayuda del ocular 6 en aproximadamente  $\pm 30\%$ . El ocular puede enfocarse de modo variable y puede ajustarse a cualquier tamaño deseado del sistema de transmisión de imagen con, por ejemplo, un aumento de 24 a 36 veces. De esta forma se sustituyen los diferentes oculares con un foco de ajuste fijo necesarios hasta la fecha para diferentes tamaños del sistema de transmisión de imagen de los endoscopios, por un solo ocular. Por un único movimiento de ajuste, particularmente un giro del casquillo de ajuste 9, se consigue al mismo tiempo el ajuste del aumento y la focalización del objeto a reproducir. El primer conjunto de lentes puede desplazarse axialmente en el ejemplo de ejecución para la focalización en un recorrido de 1,7 mm y el segundo conjunto de lentes 2 en un recorrido de 8,29 mm. Las siguientes combinaciones de las distancias S1 y S2 dan como resultado una calidad de reproducción óptima.

50

---

S1	4,0	4,1	4,2	4,3	4,4	4,5	4,6	4,7	4,8
----	-----	-----	-----	-----	-----	-----	-----	-----	-----

55

---

S2	33,45	32,41	31,48	30,62	29,84	29,11	28,44	27,82	27,24
----	-------	-------	-------	-------	-------	-------	-------	-------	-------

---

60

65

## ES 2 318 080 T3

S1	4,9	5,0	5,1	5,2	5,3	5,4	5,5	5,6	5,7
----	-----	-----	-----	-----	-----	-----	-----	-----	-----

5

S2	26,70	26,20	25,74	25,30	24,88	24,49	24,13	23,78	23,46
----	-------	-------	-------	-------	-------	-------	-------	-------	-------

10

(indicaciones en mm)

15 A continuación se indican las dimensiones del diafragma y de las lentes lo mismo que las distancias entre los componentes de un tipo de ejecución preferido.

	luz/espesor central	diámetro ext.	diámetro libre	radio
--	---------------------	---------------	----------------	-------

20

Haz de fibras		0,35-0,8	0,8	
---------------	--	----------	-----	--

25

Distancia	S1		4,5	
-----------	----	--	-----	--

30

diafragma de abertura	0		2,53	
--------------------------	---	--	------	--

35

Distancia	0,7		4,5	
-----------	-----	--	-----	--

40

Lente L1	2,6	5,5	4,5	12,25/-4,6
----------	-----	-----	-----	------------

45

Lente L2	1,30	5,5	4,5	-4,6/-13,58
----------	------	-----	-----	-------------

50

Lente L3	1,3	5,5	4,5	13,58/4,6
----------	-----	-----	-----	-----------

55

Lente L4	2,60	5,5	4,5	4,6/-12,25
----------	------	-----	-----	------------

60

Lente L5	1,3	5,5	4,5	13,58/4,6
----------	-----	-----	-----	-----------

65

Lente L6	2,6	5,5	4,5	4,6/-12,25
----------	-----	-----	-----	------------

## ES 2 318 080 T3

	Distancia	S2			4,5
5	Lente L7	0,9	5,5	4,5	10,93/4,217
10	Lente L8	2,2	5,5	4,5	4,217/-9,2

(datos en mm)

15

### Lista de referencias

- 20 1 primer conjunto de lentes
- 2 segundo conjunto de lentes
- 3 sistema de guía axial
- 25 4 diafragma (abertura)
- 5 sistema de transmisión de imagen (conductor de imagen-haz de fibras)
- 30 6 ocular
- 7 endoscopio
- 8 extremo distal del sistema de transmisión de imagen
- 35 9 casquillo de ajuste
- 10 primer dispositivo de ajuste
- 40 11 segundo dispositivo de ajuste
- 12 casquillo de rosca
- 13 sistema de arrastre
- 45 14 casquillo de leva
- 15 ranura guía
- 50 16 ranura guía
- 17 sistema de arrastre
- 18 sistema de arrastre
- 55 19 agujero oblongo
- 20 agujero oblongo
- 60 21 cierre
- 22 casquillo corredizo
- 23 resorte
- 65 24 bolas

## ES 2 318 080 T3

25	clavijas de fijación
26	pernos de fijación
5 27	pabellón ocular
28	casquillo ranurado
29	pares de lentes
10 30	alojamiento de lentes
31	tapa
15 32	anillos tóricos
33	casquillo de apriete
34	par de lentes
20 35	alojamiento de lentes
36	anillo tórico
25 37	tapa
38	taladro roscado
39	taladro roscado
30 40	anillo guía

35

40

45

50

55

60

65

REIVINDICACIONES

5 1. Ocular de endoscopio para la reproducción de una imagen intermedia de un objeto transmitida por un sistema de transmisión de imagen de un endoscopio, con un primer conjunto de lentes (1) alojado en un primer dispositivo de ajuste (10) para la focalización de la imagen y un segundo conjunto de lentes (2) alojado en un segundo dispositivo de ajuste (11) para el ajuste del aumento de una imagen, con un sistema de guía axial (3) en el que se guían los dos grupos de lentes (1, 2) y con un sistema de ajuste (9, 12, 14) con el que se pueden ajustar axialmente al mismo tiempo los dos conjuntos de lentes (1, 2), **caracterizado** porque el sistema de ajuste (9, 12, 14) tiene un casquillo de ajuste (9) de apoyo giratorio alrededor del sistema de guía axial (3), casquillo de ajuste (9) cuyo giro se transforma en el movimiento axial simultáneo de los dos conjuntos de lentes (1,2) a través de los dos dispositivos de ajuste (10, 11) de acción separada, en el que para modificar la distancia del primer conjunto de lentes (1) al segundo conjunto de lentes (2) el primer dispositivo de ajuste (10) tiene una rosca que transforma el movimiento de giro del casquillo de ajuste (9) en el movimiento axial del primer conjunto de lentes (1) y el segundo dispositivo de ajuste (1) tiene una leva que se desvía de la rosca del primer dispositivo de ajuste (10), leva que transforma el movimiento de giro del casquillo de ajuste (9) en el movimiento axial del segundo grupo de lentes (20).

20 2. Ocular de endoscopio según la reivindicación 1, **caracterizado** porque se puede regular la distancia axial (S1) de un diafragma (4) fijo previsto en el primer conjunto de lentes (1) al extremo distal (8) del sistema de transmisión de imagen (5) de un endoscopio (7) unido con el ocular (6).

25 3. Ocular de endoscopio según la reivindicación 1 ó 2, **caracterizado** porque los dos conjuntos de lentes (1, 2) son guiados sin posibilidad de giro en el sistema de guía axial (3).

30 4. Ocular de endoscopio según una de las reivindicaciones 1 a 3, **caracterizado** porque el dispositivo de ajuste (10) correspondiente al primer conjunto de lentes (1) tiene un casquillo de rosca (12) que se desplaza axialmente con respecto al casquillo de ajuste (9) y el sistema de guía axial (3) al girar el casquillo de ajuste (9), transmitiéndose este desplazamiento axial al primer conjunto de lentes (1) a través de, como mínimo, un sistema de arrastre (13).

35 5. Ocular de endoscopio según una de las reivindicaciones 1 a 4, **caracterizado** porque el dispositivo de ajuste (11) correspondiente al segundo conjunto de lentes (2) tiene un casquillo de leva (14) fijamente unido con el casquillo de ajuste (9), casquillo de leva (14) que tiene, como mínimo, una ranura guía (15,1 6) en la que engrana, como mínimo, un sistema de arrastre (17, 18) fijado en el segundo conjunto de lentes (2).

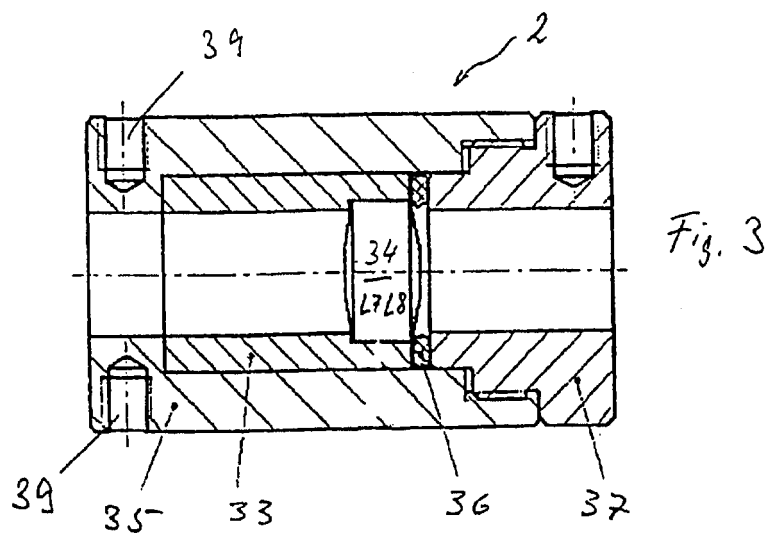
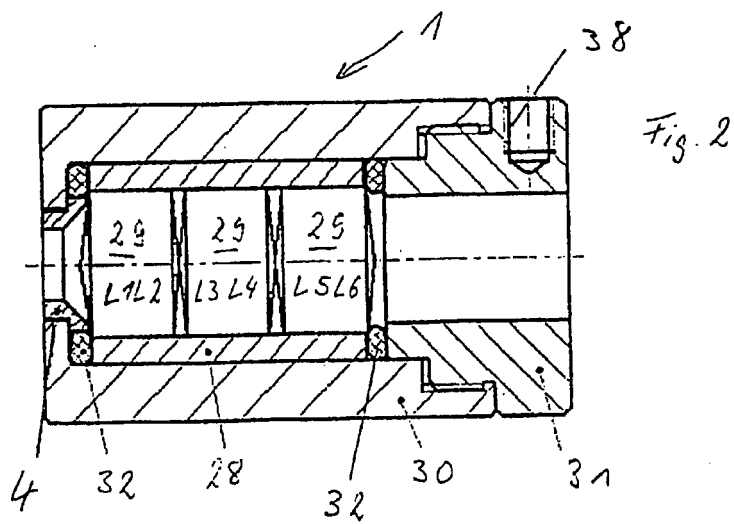
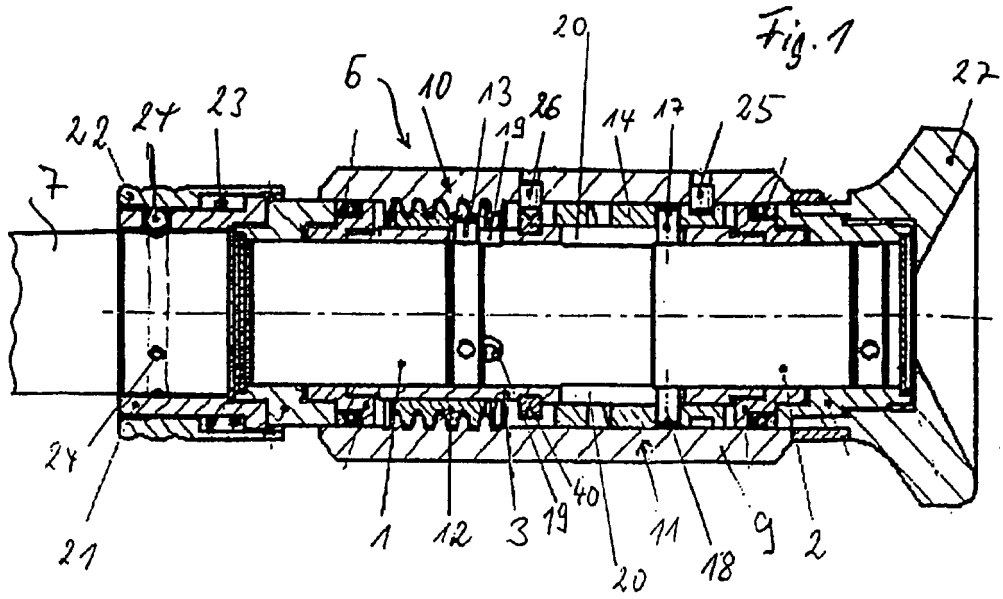
45 6. Ocular de endoscopio según la reivindicación 5, **caracterizado** porque se han previsto en el casquillo de leva (14) dos ranuras guía (15, 16) desplazadas en 180°.

7. Ocular de endoscopio según una de las reivindicaciones 1 a 6, **caracterizado** porque los sistemas de arrastre (13, 17, 18) están diseñados en forma de clavijas y pasan a través de agujeros oblongos (19, 20) del sistema de guía axial (3).

8. Ocular de endoscopio según una de las reivindicaciones 1 a 7, **caracterizado** porque el casquillo de ajuste (9) está fijado en el sistema de guía axial (3) en dirección axial.

55 9. Ocular de endoscopio según una de las reivindicaciones 1 a 8, **caracterizado** porque en un aparato reproductor de imagen conectado en un ocular (6) a través de una cámara, se puede ajustar el tamaño de imagen de la reproducción endoscópica en el aparato reproductor de imagen por medio del casquillo de ajuste (9).

60 10. Ocular de endoscopio según una de las reivindicaciones 1 a 9, **caracterizado** porque el ocular (6) está conformado como ocular de cambio y se puede conectar con endoscopios que tienen sistemas de transmisión de imagen (5) de diferentes tamaños mediante un cierre (21).



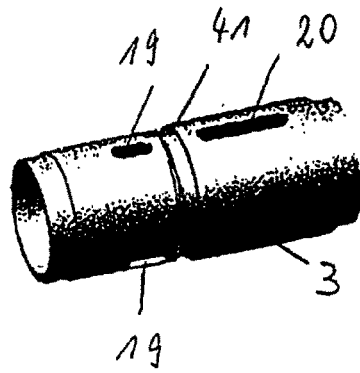


Fig. 4

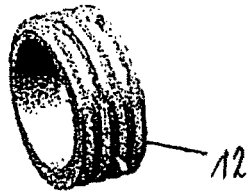


Fig. 5

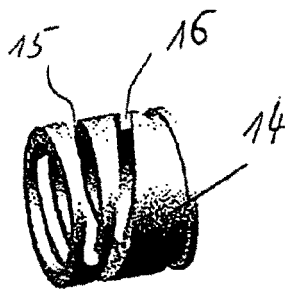


Fig. 6

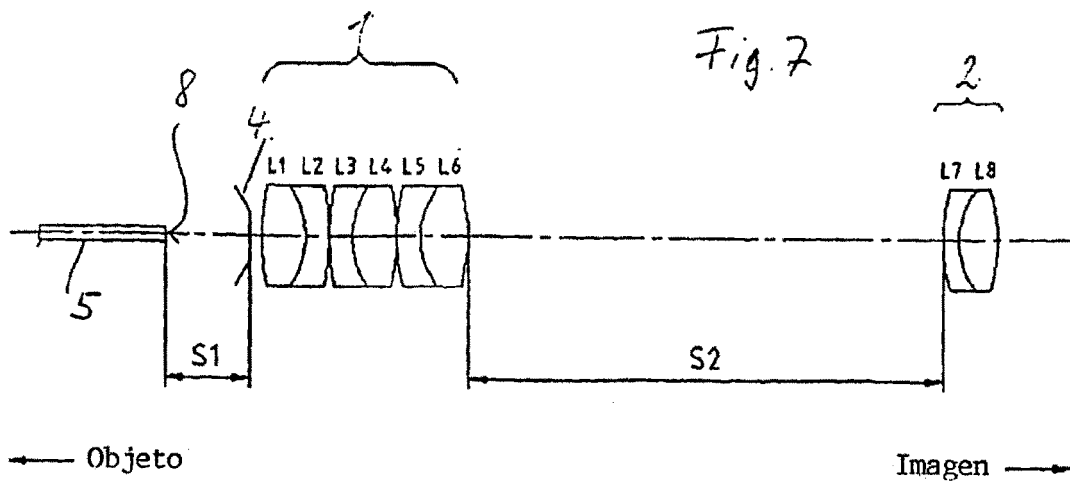


Fig. 7