
Octrooiraad



⑫ A **Terinzagelegging** ⑪ **8801814**

Nederland

⑲ NL

- ⑤4 **Opbouwsluiting voor een raam of deur.**
- ⑤1 Int.CI⁵: E05C 3/04.
- ⑦1 Aanvrager: Stenman Holland B.V. te Veenendaal.
- ⑦4 Gem.: Ir. J.A. van der Veken c.s.
OCTROOI- EN MERKENBUREAU VAN EXTER
Willem Witsenplein 3-4
2596 BK 's-Gravenhage.

-
- ②1 Aanvraag Nr. 8801814.
- ②2 Ingediend 15 juli 1988.
- ③2 --
- ③3 --
- ③1 --
- ⑥2 --

-
- ④3 Ter inzage gelegd 1 februari 1990.

De aan dit blad gehechte afdruk van de beschrijving met conclusie(s) en eventuele tekening(en) bevat afwijkingen ten opzichte van de oorspronkelijk ingediende stukken; deze laatste kunnen bij de Octrooiraad op verzoek worden ingezien.

Korte aanduiding: Opbouwsluiting voor een raam of deur.

De uitvinding heeft betrekking op een opbouwsluiting zoals beschreven in de aanhef van conclusie 1.

Een dergelijke opbouwsluiting is in de praktijk bekend en beschreven in een brochure der Arcense Metaalindustrie B.V. Bij deze bekende opbouwsluiting wordt de schoot direct geblokkeerd door een in de kast opgenomen tegen veerwerking in evenwijdig met de draaias verplaatsbaar blokkeerblok dat is verbonden met een uit het voorvlak der kast uitstekende bedieningsknop. Bij het indrukken van deze knop, voorafgaand aan het bedienen der handgreep, wordt het blokkeerblok uit het draaivlak der schoot gedrukt zodat deze vrij is.

Deze bekende sluiting heeft het bezwaar dat de bediening niet prettig is en dat in en op de kast een aantal extra onderdelen moet worden aangebracht zoals het blokkeerblok, de bedieningsknop met veer en as en de geleiding voor deze as wat de constructie duur maakt en het aanzicht van de sluiting niet verfraait. Bovendien kan de sluiting soms van buitenaf door onbevoegden worden geopend door met een geschikte hefboom zowel de knop in te drukken als de handgreep te verdraaien.

De uitvinding beoogt deze bezwaren te ondervangen en een opbouwsluiting van de in de aanhef der hoofdconclusie beschreven soort te verschaffen die minder onderdelen, een goedkope constructie een aantrekkelijk uiterlijk heeft en prettig te bedienen is. Dit doel wordt bereikt met de maatregelen zoals beschreven in het kenmerk der hoofdconclusie.

Voorkeursuitvoeringsvormen zijn aangegeven in de volgende conclusies.

Het in de kop van de handgreep opnemen van de bedieningsknop met blokkeerpen samenwerkend met de vanuit het

kastvoorvlak uitstekende nok resulteert in een eenvoudige en goedkope constructie en een ongewijzigd uiterlijk der sluiting met daarbij het voordeel dat het zeer moeilijk is vanbuitenaf zowel knop als handgreep te bedienen. De sluiting geeft dus een verbeterde beveiliging tegen insluiping zonder braaksporen.

Een ander voordeel is dat de verschillende onderdelen op eenvoudige wijze door spuitgieten kunnen worden vervaardigd.

De uitvinding wordt toegelicht aan de hand van de tekening. Hierin is:

figuur 1 een eindaanzicht van de sluiting volgens de uitvinding,

figuur 2 een zijaanzicht van deze uitvoeringsvorm,

figuur 3 een doorsnede volgens de lijn III-III in figuur 2.

De in zijn geheel met het verwijzingscijfer 2 aangegeven sluiting volgens de uitvinding omvat op de gebruikelijke wijze de kast 4 en de, via de door het voorvlak 6 van deze kast gaande as 8 met elkaar gekoppelde handgreep 10 en schoot 12. De handgreep 10 bestaat uit het bedieningsdeel 14 en de kop 16.

Volgens de uitvinding steekt vanuit het voorvlak 6 van de kast 4 een nok 18 uit waarvan de vorm duidelijk zichtbaar is in figuur 3; men ziet dat de nok 18 is voorzien van een oplooptkant 20. Deze nok 18 werkt samen met een blokkeerpen 22 die evenwijdig is met de draaias 8 en is vastgezet aan het einde 24 van een bedieningsknop 26 met afgeschuinde aan de contouren van de handgreepkop 16 aangepaste voorkant 28. Deze bedieningsknop 26 is tegen de werking van de veer 30 in langsricting van het handgreepdeel 14 verschuifbaargeleid in de handgreepkop 16. Bij het indrukken van de knop 28 beweegt de blokkeerpen 22 vanuit de in figuur 3 met getrokken lijnen getekende stand tot in de in figuur 3 met stippellijnen aangegeven stand 22a in welke stand de blokkeerpen 22 geheel vrij is van van de nok 18; dan kan de handgreep 10 vanuit de met getrokken

lijnen getekende stand worden verdraaid naar de met streeplijnen getekende stand 10a. In deze stand is de schoot 12 naar binnen gedraaid en kan het raam of de deur waarop de sluiting is aangebracht worden geopend.

5 Bij het sluiten van de sluiting, waarbij de handgreep van de stand 10a wordt teruggedraaid naar de met getrokken lijnen getekende stand loopt de nok 22 op tegen de oploopkant 20 en beweegt daarbij naar de met stippellijnen getekende stand 22a zodat het bij sluiten van de sluiting
10 niet nodig is de knop 26 te bedienen.

Indien gewenst kan een tweede nok zijn aangebracht om de sluiting in de open stand te blokkeren. Deze nok is in figuur 3 gestreept getekend en aangegeven met 18'. Uiteraard kunnen de beiden nokken ook worden gecombineerd
15 tot een enkele nok die dan over de gehele breedte eenzelfde dikte kan hebben daar de oploopkanten dan kunnen vervallen, een en ander zoals aangegeven met de stippellijn 18".

CONCLUSIES

1. Opbouwsluiting voor een raam of deur met een kast, een bedieningshandgreep en een daarmee gekoppelde schoot en met middelen voor het in de sluitstand blokkeren der schoot, **met het kenmerk**, dat deze middelen
5 worden gevormd door een vanuit het voorvlak der kast uitstekende nok samenwerkend met een blokkeerorgaan dat is gekoppeld met een in de kop van de handgreep opgenomen bedieningsknop.
2. Sluiting volgens conclusie 1, **met het kenmerk**, dat de
10 bedieningsknop tegen de werking van een veer in de greeplangsrichting verschuifbaar is geleid in een boring in het bovineinde der handgreep en aan het binneneinde het, met de handgreepdraaias evenwijdige langwerpige blokkeerorgaan draagt.
- 15 3. Sluiting volgens conclusie 1 - 2, **met het kenmerk**, dat de nok is voorzien van een afgeschuinde oplooptant.
4. Sluiting volgens conclusie 1 - 3, **gekenmerkt door** een tweede, eveneens vanuit het voorvlak der kast uitstekende nok voor het in de open stand blokkeren der schoot.
- 20 5. Sluiting volgens conclusie 4, **met het kenmerk** dat de eerste en tweede nok tot een enkele, overgrote, nok zijn gecombineerd.
6. Sluiting volgens conclusie 1 - 5, **met het kenmerk**, dat de
25 contouren der bedieningsknop zijn aangepast aan die der handgreepknop.

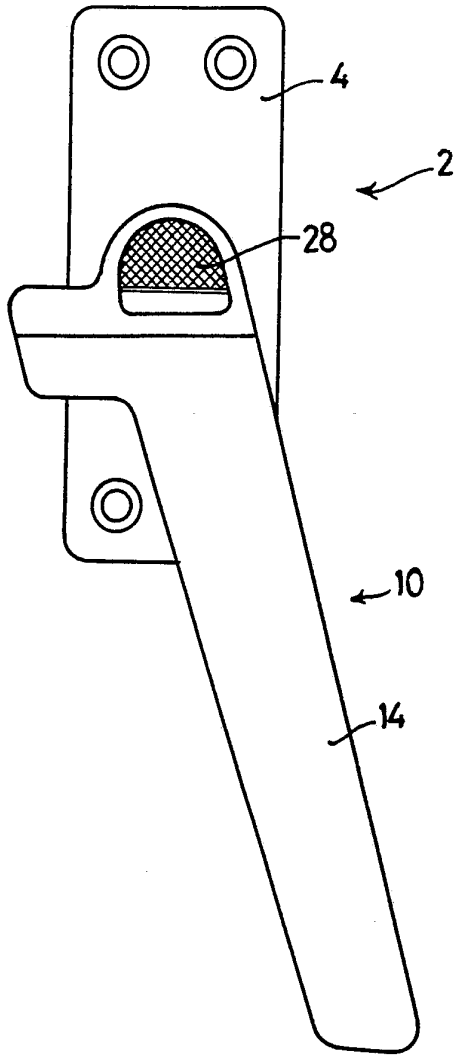


FIG. 1.

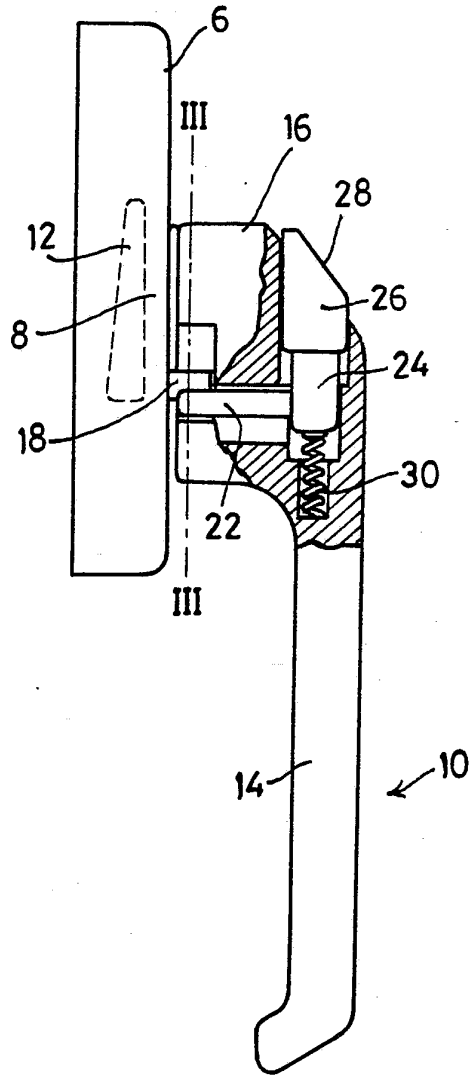


FIG. 2.

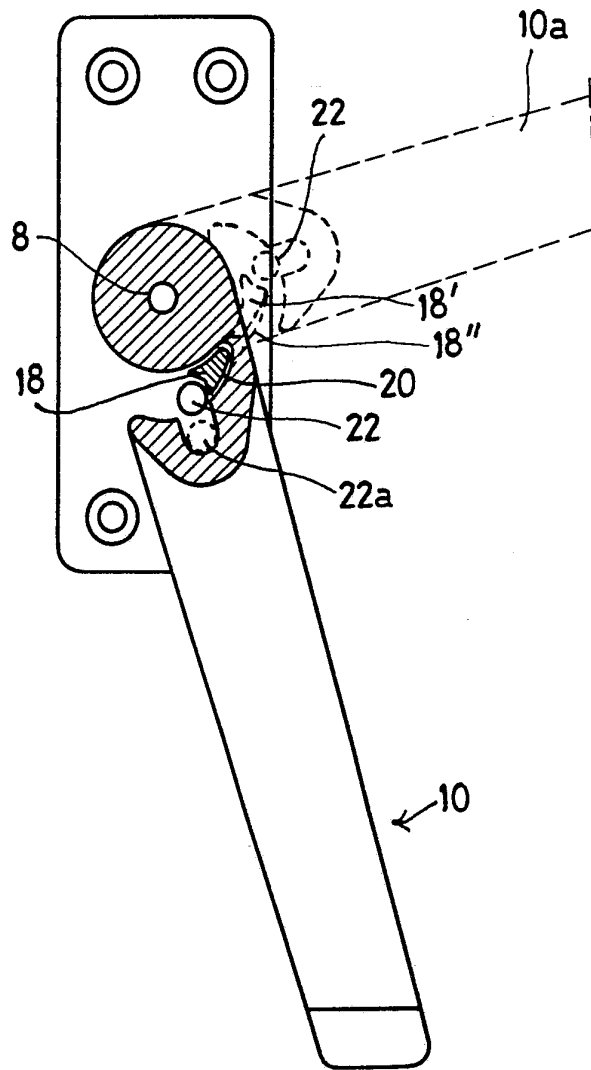


FIG. 5.

88 012 145