



(12) 发明专利

(10) 授权公告号 CN 103205971 B

(45) 授权公告日 2015.06.24

(21) 申请号 201210546263.3

(22) 申请日 2012.12.14

(73) 专利权人 中国一冶集团有限公司

地址 430081 湖北省武汉市青山区工业大道
3号

(72) 发明人 张桂军 赵海莲 郑涛 黄菊华

(74) 专利代理机构 湖北武汉永嘉专利代理有限
公司 42102

代理人 唐万荣

(51) Int. Cl.

E02D 17/02(2006.01)

E02D 5/10(2006.01)

(56) 对比文件

CN 201883438 U, 2011.06.29, 说明书第2页
具体实施方式及附图1.

CN 2709522 Y, 2005.07.13, 说明书第1页第

段、第3-4页具体实施方式及附图1.

CN 102587388 A, 2012.07.18, 说明书第
27-31、16段及附图2.

CN 202164595 U, 2012.03.14, 全文.

KR 20080061580 A, 2008.07.03, 全文.

审查员 姜海燕

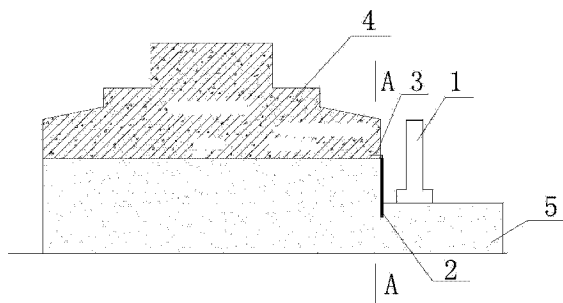
权利要求书1页 说明书3页 附图2页

(54) 发明名称

基坑高低差边坡采用混凝土挡土板桩支护的
施工方法

(57) 摘要

本发明涉及一种基坑高低差边坡采用混凝土
挡土板桩支护的施工方法,包括以下步骤:S1,制
作混凝土挡土板桩,挡土板桩的顶部预埋锚筋,
在挡土板桩的一侧设置母槽,在挡土板桩的另一
侧设置与所述母槽配合的子口;S2,开挖浅基坑;
S3,将多块挡土板桩吊入支护位置,挡土板桩上
的子口插入相邻的挡土板桩的母槽内,多块挡土
板桩形成整体并固定;S4,向母槽内浇筑水泥砂浆
或细石砼;S5,将锚筋焊接在浅基坑基础内底板
主筋上,挡土板桩的下部埋入土层内,挡土板桩上
部、浅基坑基础下部与土层形成一个整体;S6,开
挖深基坑。本发明施工方法施工简便、安全性高,
具有较好的综合技术经济效益。



1. 一种基坑高低差边坡采用混凝土挡土板桩支护的施工方法,其特征在于,包括以下步骤:

S1,制作混凝土挡土板桩,挡土板桩的顶部预埋锚筋,在挡土板桩的一侧设置母槽,在挡土板桩的另一侧设置与所述母槽配合的子口;所述母槽为埋入挡土板桩侧面的钢管,所述钢管的侧边有缺口,所述钢管上焊有钢筋锚爪;所述子口为埋入挡土板桩侧面的“T”形钢板,所述“T”形钢板的端部设有圆管;

S2,开挖浅基坑;

S3,将多块挡土板桩吊入支护位置,挡土板桩上的子口插入相邻的挡土板桩的母槽内,“T”形钢板端部的圆管位于钢管内,多块挡土板桩形成整体并固定;

S4,向母槽内浇筑水泥砂浆或细石砼;

S5,将锚筋焊接在浅基坑基础内底板主筋上,挡土板桩的下部埋入土层内,挡土板桩上部、浅基坑基础下部与土层形成一个整体;

S6,开挖深基坑。

2. 根据权利要求1所述的基坑高低差边坡采用混凝土挡土板桩支护的施工方法,其特征在于,所述挡土板桩的顶部安装有护边铁件。

基坑高低差边坡采用混凝土挡土板桩支护的施工方法

技术领域

[0001] 本发明涉及基坑高低差边坡支护施工领域,更具体地说,涉及一种基坑高低差边坡采用混凝土挡土板桩支护的施工方法。

背景技术

[0002] 在高炉工程中,通常先施工本体基础后施工出铁场内管廊深基础,因高炉本体基础底标高为-4.2m,管廊基础底标高为-7.5m,基础外边净距仅有1.3m,基底高差较大,为确保建筑物及基坑边坡安全,通常的做法是在管廊及高炉本体基础之间挡土位置预先打入钢轨、工字钢或H型钢,间距为1.2~1.5m,然后边挖土方,边将3~6cm厚的挡土板塞入型钢桩之间挡土,在横向挡板与型钢之间打入楔子,使横板与土体紧密接触,但因横板不能止水,特别是对于地下水位较高、土质为砂层且降水施工难度较大时,往往因基坑上部水土流失,造成建筑物基础内土体架空而发生土方坍塌、上部结构破坏或不均匀沉降等,易导致周边地基产生下沉等安全质量隐患,需对支护进行反复加固,成本高、施工时间较长且无法确保安全。

发明内容

[0003] 本发明要解决的技术问题在于,提供一种施工简便、安全性高的基坑高低差边坡采用混凝土挡土板桩支护的施工方法。

[0004] 本发明解决其技术问题所采用的技术方案是:构造一种基坑高低差边坡采用混凝土挡土板桩支护的施工方法,包括以下步骤:

[0005] S1,制作混凝土挡土板桩,挡土板桩的顶部预埋锚筋,在挡土板桩的一侧设置母槽,在挡土板桩的另一侧设置与所述母槽配合的子口;

[0006] S2,开挖浅基坑;

[0007] S3,将多块挡土板桩吊入支护位置,挡土板桩上的子口插入相邻的挡土板桩的母槽内,多块挡土板桩形成整体并固定;

[0008] S4,向母槽内浇筑水泥砂浆或细石砼;

[0009] S5,将锚筋焊接在浅基坑基础内底板主筋上,挡土板桩的下部埋入土层内,挡土板桩上部、浅基坑基础下部与土层形成一个整体;

[0010] S6,开挖深基坑。

[0011] 在本发明所述的施工方法中,所述母槽为埋入挡土板桩侧面的钢管,所述钢管的侧边有缺口,所述钢管上焊有钢筋锚爪。

[0012] 在本发明所述的施工方法中,所述子口为埋入挡土板桩侧面的“T”形钢板。

[0013] 在本发明所述的施工方法中,所述挡土板桩的顶部安装有护边铁件。

[0014] 实施本发明的基坑高低差边坡采用混凝土挡土板桩支护的施工方法,具有以下有益效果:

[0015] 1. 多块挡土板桩通过子口、母槽连接后浇筑形成整体,支撑强度高,并且密封性能

好,能有效防止水渗漏,解决了大量需先施工浅基础后施工深基础支护难题,有效解决了砂土、粉土、淤泥在地下水位较浅的支护方式。

[0016] 2. 施工过程中投入的机械较少,占用的施工场地小。按此方法施工所发生的费用比型钢板桩支护节约 70%,并且大大加快了施工进度,有效地缩短了支护时间、土方作业时间等高危作业时间,具有较好的综合技术经济效益。

附图说明

[0017] 下面将结合附图及实施例对本发明作进一步说明,附图中:

[0018] 图 1 是本发明基坑高低差边坡采用混凝土挡土板桩支护的施工方法示意图;

[0019] 图 2 是图 1 中的 A-A 向剖视图;

[0020] 图 3 是挡土板桩的俯视图;

[0021] 图 4 是图 3 中的 B 向局部放大示意图。

具体实施方式

[0022] 为了对本发明的技术特征、目的和效果有更加清楚的理解,现对照附图详细说明本发明的具体实施方式。

[0023] 在本发明的基坑高低差边坡采用混凝土挡土板桩 2 支护的施工方法实施例中,浅基坑为高炉本体基础 4,底标高 -4.2m,深基坑为出铁场管沟基础 5,底标高 -7.5m。如图 1-图 3 所示,施工方法包括以下步骤:

[0024] S1,制作混凝土挡土板桩 2,挡土板桩 2 顶部间隔一定距离预埋锚筋 3。在挡土板桩 2 的一侧设置母槽 9,母槽 9 为埋入挡土板桩 2 侧面的钢管,钢管的侧边有缺口,缺口朝外,钢管上焊有钢筋锚爪 10。在挡土板桩 2 的另一侧设置与母槽 9 配合的子口 8,子口 8 为埋入挡土板桩 2 侧面的“T”形钢板。

[0025] S2,开挖浅基坑即高炉本体基础 4。

[0026] S3,将多块挡土板桩 2 吊入支护位置,挡土板桩 2 上可以预埋吊环 7,方便吊装。挡土板桩 2 上的子口 8 插入相邻的挡土板桩 2 的母槽 9 内,多块挡土板桩 2 形成整体并初步固定。

[0027] S4,向母槽 9 内浇筑水泥砂浆或细石砼,多块挡土板桩 2 通过子口 8、母槽 9 连接后浇筑形成整体,支撑强度高,并且密封性能好,能有效防止流砂、地下水及淤泥沿板缝流入深基坑内。

[0028] S5,将锚筋 3 焊接在浅基坑基础内底板主筋上,挡土板桩 2 的下部埋入土层内,挡土板桩 2 顶部安放有护边铁件 6 以防碰撞。挡土板桩 2 上部、浅基坑基础下部与土层形成一个整体,通过计算挡土板顶部锚筋 3 承受的拉力及挡土板桩 2 承受的高炉本体基础 4 荷载对垂直土体的侧压力均能确保支护安全,不必担心因上部结构养护、下雨时流水冲入基坑造成基坑塌方等后患之忧,减少了基坑支护监测投入人力及物力。

[0029] S6,开挖深基坑即高炉本体基础 4。深基坑土方开挖时,可直接按方案垂直挖至管廊及基础设计标高,大大加快了深基坑及独立基础 1 的施工进度,确保了高炉关键线路正常施工。

[0030] 本发明的施工方法是对传统的支护方法重大突破,施工工期短,效率高,效果好,

成本低。成功的解决常规方法施工中遇到的水土流失、基底土方塌陷、支护倾覆等问题,确保了基坑支护安全,缩短了支护时间及土方作业时间,降低了施工成本。采用垂直挡土板桩 2 后,因挡土板桩 2 母槽 9 已全部用砂浆灌严实,砂土层不会在上部荷载受压下从板缝挤出,地下水也不会从板缝流出,有效的保证了支护结构的整体性、安全性、经济性,可以广泛地推广和应用,对降低工程建设成本有重大意义,社会效益显著。

[0031] 上面结合附图对本发明的实施例进行了描述,但是本发明并不局限于上述的具体实施方式,上述的具体实施方式仅仅是示意性的,而不是限制性的,本领域的普通技术人员在本发明的启示下,在不脱离本发明宗旨和权利要求所保护的范围情况下,还可做出很多形式,这些均属于本发明的保护之内。

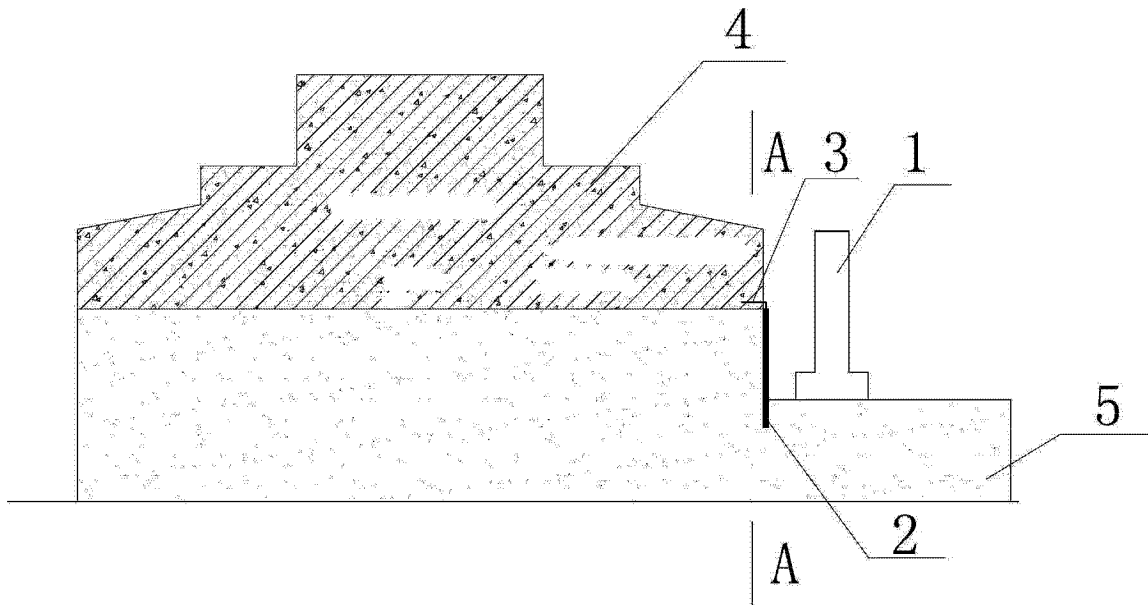


图 1

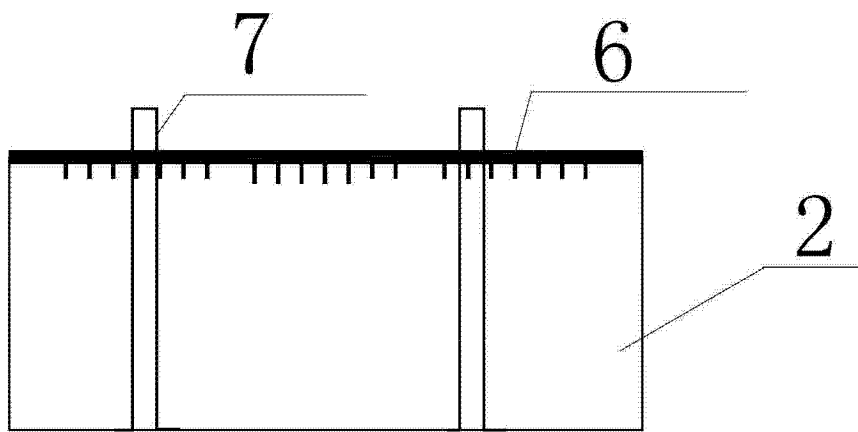


图 2

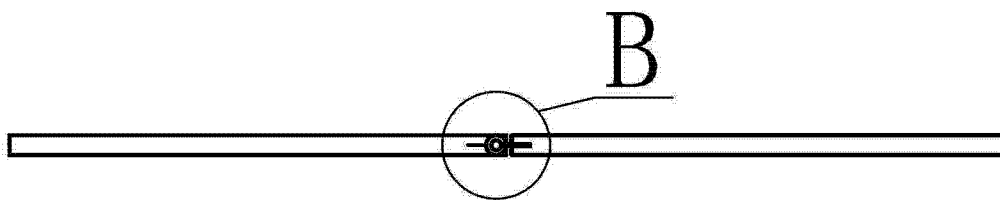


图 3

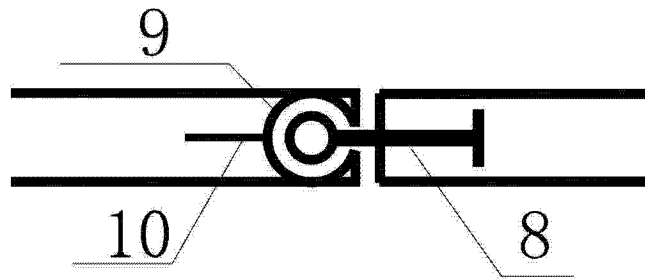


图 4