

(12) SOLICITUD INTERNACIONAL PUBLICADA EN VIRTUD DEL TRATADO DE COOPERACIÓN EN MATERIA DE PATENTES (PCT)

(19) Organización Mundial de la Propiedad Intelectual
Oficina internacional



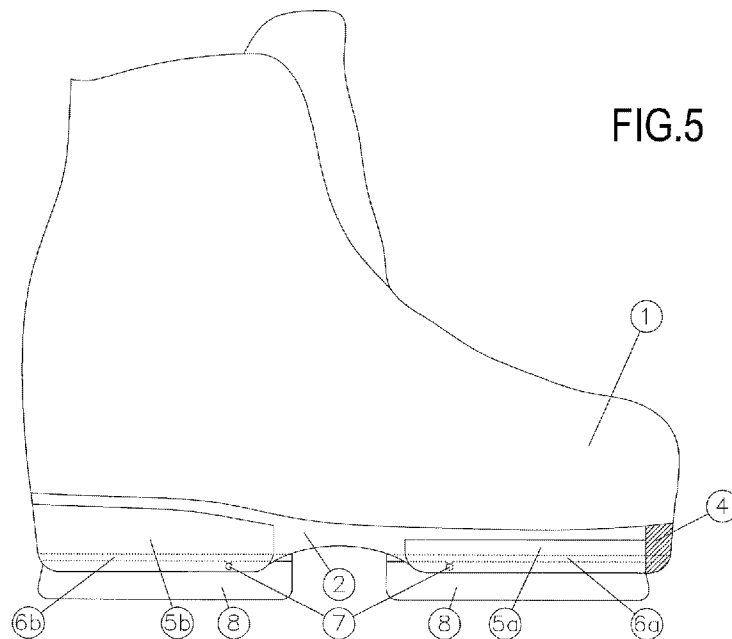
(10) Número de publicación internacional
WO 2018/142001 A1

(43) Fecha de publicación internacional
09 de agosto de 2018 (09.08.2018) WIPO | PCT

- (51) Clasificación internacional de patentes:
A43B 5/16 (2006.01) *A63C 1/30* (2006.01)
A63C 1/22 (2006.01) *A63C 1/36* (2006.01)
- (21) Número de la solicitud internacional:
PCT/ES2018/070011
- (22) Fecha de presentación internacional:
08 de enero de 2018 (08.01.2018)
- (25) Idioma de presentación: español
- (26) Idioma de publicación: español
- (30) Datos relativos a la prioridad:
17382043.2 31 de enero de 2017 (31.01.2017) EP
- (72) Inventor; y
(71) Solicitantes: **CIORDIA NAVARRO, Paula** [ES/ES]; Roy Boston, 2 - 7º A, 29602 Marbella (Málaga) (ES). **CIORDIA NAVARRO, Pilar** [ES/ES]; Roy Boston, 2 - 7º A, 29602 Marbella (Málaga) (ES). **CIORDIA NAVARRO, Lucía** [ES/ES]; Roy Boston, 2 - 7º A, 29602 Marbella (Málaga) (ES).
- (74) Mandatario: **UNGRÍA LÓPEZ, Javier**; Avda. Ramón y Cajal, 78, 28043 Madrid (ES).
- (81) Estados designados (*a menos que se indique otra cosa, para toda clase de protección nacional admisible*): AE, AG, AL, AM, AO, AT, AU, AZ, BA, BB, BG, BH, BN, BR, BW, BY, BZ, CA, CH, CL, CN, CO, CR, CU, CZ, DE, DJ, DK, DM, DO, DZ, EC, EE, EG, ES, FI, GB, GD, GE, GH, GM, GT, HN, HR, HU, ID, IL, IN, IR, IS, JO, JP, KE, KG, KH, KN, KP, KR, KW, KZ, LA, LC, LK, LR, LS, LU, LY, MA,

(54) Title: FOOTWEAR ITEM-SKATE WITH MULTIPLE INTERCHANGEABLE BLADES FOR ICE AND SKATING RINKS

(54) Título: CALZADO-PATÍN DE MÚLTIPLES CUCHILLAS INTERCAMBIABLES PARA HIELO Y PISTAS DESLIZANTES



WO 2018/142001 A1

(57) Abstract: Footwear item-skate with multiple interchangeable blades for ice and skating rinks, of the type formed by a boot (1) comprising: a sole (2) provided with a first plurality of channels (3a) and a second plurality of channels (3b), said channels being linear, having a T-shaped cross-section, and being arranged parallel to one another at the sole (3a) of the foot and at the heel (3b), the plurality of channels including at least one small transverse recess (11); a first and a second preformed metal plate (5a, 5b) comprising a series of T-section first and second guides (6a, 6b) in a similar number to the plurality of channels (3a, 3b) provided in the sole at the sole of the foot and at the heel, a small bushing (12) being attached transversely to each of the guides, said bushing housing a retractable bolt (7) with a retainer; and a set of T-section metal blades of two different lengths (8) and (9).

(57) Resumen: Calzado-patín de múltiples cuchillas intercambiables para hielo y pistas deslizantes, del tipo conformado por una bota (1), que está constituido por una suela (2) provista de una primera pluralidad de canales (3a) y una segunda pluralidad de canales (3b)

MD, ME, MG, MK, MN, MW, MX, MY, MZ, NA, NG, NI,
NO, NZ, OM, PA, PE, PG, PH, PL, PT, QA, RO, RS, RU,
RW, SA, SC, SD, SE, SG, SK, SL, SM, ST, SV, SY, TH,
TJ, TM, TN, TR, TT, TZ, UA, UG, US, UZ, VC, VN, ZA,
ZM, ZW.

(84) Estados designados (*a menos que se indique otra cosa, para toda clase de protección regional admisible*): ARIPO (BW, GH, GM, KE, LR, LS, MW, MZ, NA, RW, SD, SL, ST, SZ, TZ, UG, ZM, ZW), euroasiática (AM, AZ, BY, KG, KZ, RU, TJ, TM), europea (AL, AT, BE, BG, CH, CY, CZ, DE, DK, EE, ES, FI, FR, GB, GR, HR, HU, IE, IS, IT, LT, LU, LV, MC, MK, MT, NL, NO, PL, PT, RO, RS, SE, SI, SK, SM, TR), OAPI (BF, BJ, CF, CG, CI, CM, GA, GN, GQ, GW, KM, ML, MR, NE, SN, TD, TG).

Publicada:

— *con informe de búsqueda internacional (Art. 21(3))*

lineales y paralelos de sección en "T", en la zona de la planta (3a) y en la zona del tacón (3b), con, al menos, un pequeño rebaje (11) transversal a cada uno de ellos; una primera y una segunda placa metálica preformada (5a) y (5b) provistas de una serie de primeras y segundas guías (6a) y (6b) de sección en "T" y en número semejante a la pluralidad de canales (3a) y (3b) de la zona de la planta y de la zona del tacón de la suela, fijándose a cada una de las guías, en posición transversal, un pequeño casquillo (12) que aloja un bulón (7) retráctil con un retén, y; un juego de cuchillas metálicas de sección en "T", según dos distintas longitudes (8) y (9).

CALZADO-PATÍN DE MÚLTIPLES CUCHILLAS INTERCAMBIABLES PARA HIELO Y PISTAS DESLIZANTES

OBJETO DE LA INVENCION

5

La presente invención se refiere a un calzado-patín de múltiples cuchillas intercambiables para hielo y pistas deslizantes, diseñado para permitir el patinaje de una persona sobre una superficie lisa y deslizante, basado en un calzado-patín de estructura funcional con cuchillas metálicas intercambiables, conformado por una bota, que presenta las ventajas de un calzado deportivo, en cuanto a su comodidad de ajuste y flexibilidad, y un apoyo muy estable por sus múltiples cuchillas metálicas paralelas y de mínima altura respecto al suelo.

ANTECEDENTES DE LA INVENCION

15

La práctica lúdica del patinaje sobre el hielo o superficies deslizantes está cada vez más extendida en la población gracias a las pistas de material sintético, como es sabido. El inconveniente de resultar peligroso para personas poco entrenadas, entre las que se producen frecuentemente caídas que pueden acarrear diversas clases de lesiones corporales importantes, limita la práctica de este divertido deporte, no solo a los niños, sino también a personas mayores, como a los propios progenitores o tutores de estos niños, que les impide, en muchos casos, acompañarles dentro del recinto de patinaje.

Ello se debe a las complicadas condiciones de estabilidad y equilibrio que la marcha sobre el patín de cuchilla convencional exige; lo que provoca en el patinador poco acostumbrado inseguridad, al tener un apoyo tan fino, como es el filo de una sola cuchilla, elevándose sobre el suelo, bastante como para modificar el equilibrio, por cambiar su centro de gravedad habitual, en unos 10 cm, aproximadamente, del suelo.

Actualmente existen accesorios que intentan facilitar esta práctica de patinaje para principiantes. Como los patinetes de apoyo, o más concretamente las bases de doble cuchilla adaptables al calzado habitual.

Sin embargo, estas bases de doble cuchilla que se emplean para patinar sobre pistas deslizantes se acoplan al calzado del usuario, fijándose con correas, como las primeras invenciones de los patines sobre ruedas, con la base

extensible para adaptarlas a diversos números del calzado, que finalmente quedaron obsoletas en el mercado, al predominar las botas con sus propias ruedas; pues este tipo de bases de fijación con correa es poco segura y duradera, ya que el acoplamiento al calzado por correas, según los movimientos del patinador, se desajusta; lo que provoca una inseguridad y poca practicidad en el patinaje, considerándose como accesorios deportivos y no como calzados integrales.

Si bien es cierto que los principios físicos de presión y deslizamiento convierten a los patines de una única cuchilla en un invento de aprovechamiento máximo de tales leyes para conseguir determinadas velocidades y giros, lo cierto es que las actividades de ocio practicadas por personas amateur exigen un nuevo calzado dotado de estabilidad propia, adecuado para conseguir equilibrio tanto en posición estática como en movimiento, que haga a los patinadores avanzar por las superficies deslizantes con mayor naturalidad y seguridad, permitiendo la diversión y el entrenamiento progresivo, que son lo que persiguen estas atracciones.

DESCRIPCIÓN DE LA INVENCION

La invención que se describe a continuación elimina los citados inconvenientes, al proporcionar gran estabilidad y ofrecer a sus usuarios un calzado integral completo para deslizarse, provisto de varias cuchillas metálicas intercambiables con mínima altura de, por ejemplo, aproximadamente 3 cm, en serie paralela para su apoyo sobre la superficie.

Para tal fin, el calzado-patín de múltiples cuchillas intercambiables para hielo y pistas deslizantes está dotado de una suela sintética resistente, con grosor suficiente, y que puede ser obtenida por moldeo por inyección provista de una primera pluralidad de canales en la zona de la planta y una segunda pluralidad de canales en la zona del tacón, preferentemente en número de tres y de sección en forma de "T", presentando la pluralidad de canales, al menos, un pequeño rebaje transversal.

La citada primera y segunda pluralidad de canales de la planta y del tacón de la suela, quedan abiertos por la parte externa relativa a la puntera y el talón, así como por la parte interna relativa al enfranque de la suela.

Por otra parte, en la zona de la planta y del tacón de la suela, provistos de

la primera y segunda pluralidad de canales, se fijan respectivas primera y segunda placas metálicas preformadas, con una serie de guías, en número semejante a la primera y segunda pluralidad de canales de la planta y del tacón, e igualmente, en forma de "T", en las que se ubican y a cuyas placas metálicas preformadas, en sentido perpendicular a la serie de guías, es solidario, al menos, un pequeño casquillo que alberga un bulón retráctil con un retén, cuyos pequeños casquillos quedan respecto de los rebajes transversales de la primera y segunda pluralidad de canales de la planta y del tacón de la suela.

Las placas metálicas preformadas que abarcan la superficie relativa a la pluralidad de canales de la planta y del tacón se prolongan por la superficie lateral de la suela, a modo de revestimiento, de forma que la placa metálica de la planta deja libre la puntera estriada.

Asimismo, la primera y segunda pluralidad de canales de la planta y del tacón quedan alineados entre sí, y, lógicamente, en el montaje de la primera y segunda placa metálica preformada en el calzado-patín, igualmente, las guías de ambas quedan alineadas entre sí, formando un solo cuerpo y permitiendo la flexibilidad del calzado-patín por el enfranque como cualquier tipo de zapatilla, bota o zapato convencional.

Además, la serie de guías de las placas metálicas preformadas podrán acoger respectivas cuchillas metálicas, las cuales presentan una forma general de sección en "T", con un perfecto encaje machihembrado sin ningún tipo de holgura ni juego, quedando fijadas y ancladas dichas cuchillas metálicas a las guías de las placas metálicas preformadas con la colaboración de los respectivos bulones metálicos retráctiles, que penetrarán en un orificio pasante del ala vertical de las cuchillas de sección en "T", permitiendo ser intercambiables accionando el mecanismo de bulón metálico retráctil para liberar al calzado-patín de dichas cuchillas metálicas.

Para llevar a cabo la extracción de las cuchillas metálicas bastará con presionar sobre la superficie lateral de la suela para que se active el mecanismo de retén de los bulones, a modo de bolígrafo de clic.

Las cuchillas metálicas se presentan según dos longitudes diferentes, de forma que las de menor longitud se dispondrán, independientemente, en la correspondiente guía de las placas metálicas de la planta y del tacón y las de mayor longitud se dispondrán a lo largo de las correspondientes guías alineadas de ambas placas metálicas.

El extremo de la puntera de la suela sintética está estriado, para su uso como freno y antideslizamiento, de forma que, cuando el calzado-patín quede sin cuchillas, el usuario pueda desplazarse sin resbalarse, ya que, las cuchillas metálicas se pueden retirar y quedar el calzado-patín sin estas, pudiendo así
5 andar con seguridad sin dañar el pavimento que no esté protegido, fuera de la pista de patinaje.

El usuario puede elegir la disposición de las cuchillas metálicas del calzado-patín para facilitar el aprendizaje progresivo del patinaje, pudiendo preservar la flexibilidad del calzado, de forma que el intercambio del número y
10 disposición de las mismas posibilita la colocación de varias cuchillas metálicas en paralelo, ubicadas en la serie de guías de ambas placas metálicas.

De esta forma, de acuerdo a una ejecución preferente de la invención en la que la suela y las placas metálicas preformadas presentan tres canales y tres guías se permite el montaje aleatorio de las cuchillas metálicas, y, así, por
15 ejemplo, en el inicio de la práctica del patinaje, se podrá disponer dos cuchillas metálicas de menor longitud colocadas paralelamente en las respectivas guías laterales de la primera placa metálica preformada de la planta y otras dos cuchillas metálicas colocadas, igualmente, en las respectivas guías laterales de la segunda placa metálica de la parte del tacón alineadas con las de la primera
20 placa de la planta, quedando fijadas y ancladas todas ellas por el bulón metálico retráctil correspondiente.

Según otra ejecución práctica el calzado-patín podrá incorporar dos cuchillas, de las de mayor longitud, encajadas cada una en las dos guías laterales alineadas de ambas placas metálicas preformadas, siendo introducidas
25 por la puntera y fijándose por un bulón retráctil.

En otra variante de ejecución práctica, con el avance del aprendizaje, el calzado-patín podrá incorporar una única cuchilla metálica de mayor longitud, en la guía central de ambas placas metálicas preformadas, a la manera tradicional.

Así, dada las características de la invención, este calzado nos permite
30 realizar múltiples variaciones de montaje en función de las necesidades y cualidades del usuario, conforme se va a adiestrando en la técnica del patinaje.

DESCRIPCIÓN DE LOS DIBUJOS

35 A continuación, se lista una descripción de los dibujos que acompañan la

presente memoria descriptiva, a fin de facilitar la comprensión del objeto de la invención, en los que se presenta un ejemplo de realización de la invención, con carácter ilustrativo y no limitativo, susceptible de todas aquellas variaciones de detalle que no supongan una alteración fundamental de las características esenciales del mismo.

Figura 1. Vista en alzado lateral, donde se muestra el calzado y suela sintética resistente del calzado-patín de múltiples cuchillas intercambiables para hielo y pistas deslizantes.

Figura 2. Vista en planta de la suela sintética resistente de la figura anterior.

Figura 3. Vista en alzado lateral, del calzado-patín de múltiples cuchillas intercambiables para hielo y pistas deslizantes al que se han adherido las placas metálicas preformadas.

Figura 4. Vista en planta de la figura anterior.

Figura 5. Vista en alzado lateral del calzado-patín de múltiples cuchillas intercambiables para hielo y pistas deslizantes, en el que se ha montado, al menos, una cuchilla metálica de menor longitud en respectivas guías alineadas de ambas placas metálicas, preservando la flexibilidad de la suela del calzado-patín.

Figura 6. Vista en planta de la suela del calzado-patín de la figura anterior en la que, en concreto, se ha montado dos cuchillas metálicas en las guías laterales de ambas placas preformadas y que quedan ancladas por un bulón retráctil.

Figura 7. Vista del calzado-patín en alzado lateral, en el que se observa cómo, al menos, monta una cuchilla metálica, de las de mayor longitud, que abarca ambas placas metálicas.

Figura 8. Vista en planta de la suela del calzado-patín de la figura anterior en el que, en concreto, se han montado dos cuchillas metálicas de las de mayor longitud que abarcan ambas placas preformadas.

Figura 9. Vista en planta de la suela del calzado-patín de múltiples cuchillas intercambiables para hielo y pistas deslizantes, en el que se han montado sendas cuchillas de menor longitud en las guías laterales de ambas placas metálicas preformadas.

Figura 10. Vista en planta de la suela del calzado-patín de múltiples cuchillas intercambiables para hielo y pistas deslizantes, en el que se han

montado, una cuchilla metálica de mayor longitud en las guías centrales de ambas placas metálicas preformadas y sendas cuchillas de menor longitud en las guías laterales de ambas placas metálicas preformadas.

Figura 11. Vista en sección-alzado del corte A-A' de la figura 6, pudiendo
5 observar como la segunda placa metálica preformada abraza la parte del tacón de la suela con las segundas guías están encastradas en la pluralidad de segundos canales y portando sendas cuchillas metálicas en las guías laterales.

Figura 12. Vista en alzado de una cuchilla metálica de menor longitud.

Figura 13. Vista en alzado de una cuchilla metálica de mayor longitud.

10 Figura 14. Vista en sección-alzado del corte B-B' de las cuchillas metálicas de las figuras 12 y 13.

REALIZACIÓN PREFERENTE DE LA INVENCION

15 Según el ejemplo de ejecución representado, el calzado-patín de múltiples cuchillas intercambiables para hielo y pistas deslizantes está constituido esencialmente por un calzado deportivo, tipo bota o similar 1, dotado de una suela 2 sintética resistente, moldeada por inyección, con una pluralidad de canales, de sección general en "T", preferentemente, en número de tres en la
20 zona de la planta 3a y en la zona del tacón 3b, con un rebaje transversal 11 respecto de cada uno de ellos, con la puntera 4 estriada, de forma que a dicha suela 2 sintética resistente se fija, en la zona de la planta, una primera placa metálica 5a preformada y en la zona del tacón, una segunda placa metálica 5b preformada, provistas, cada una de estas placas metálicas 5a y 5b, de una serie
25 de primeras y segundas guías 6a y 6b, preferentemente, en número de tres paralelas de sección general, igualmente, en "T".

Las citadas placas metálicas 5a y 5b preformadas respecto de cada una de las guías 6a y 6b disponen, en sentido transversal, de un casquillo 12 que aloja un bulón 7 retráctil con el correspondiente retén.

30 Al montar y fijar la pareja de placas metálicas 5a y 5b preformadas en la zona de la planta y del tacón de la suela 2 la serie de guías se encastran en la pluralidad de canales y los casquillos se encastran en los rebajes transversales 11 de los mismos. Dicho montaje se efectúa por simple presión y para la fijación colabora un pegamento definiendo un conjunto unitario.

35 Asimismo, el calzado-patín incorpora un set de cuchillas metálicas de

distinta longitud, siendo las cuchillas metálicas de menor longitud 8 y las de mayor longitud 9 intercambiables, como se muestra en las figuras 1-14, donde la forma, materiales y dimensiones de la invención, podrán ser variables y en general, cuanto sea accesorio y secundario, siempre que no altere, cambie o modifique la esencialidad del objeto que se describe.

Así, las cuchillas metálicas de menor longitud 8 se montan, independientemente, en la correspondiente guía/s de las placas metálicas preformadas y las cuchillas metálicas de mayor longitud 9 se disponen abarcando las guías alineadas de ambas placas metálicas preformadas.

Es de especial importancia la estructura de la parte inferior del calzado-patín de múltiples cuchillas intercambiables para hielo y pistas deslizantes, como se muestra en las figuras 1-4, es decir, de la suela 2 sintética resistente, moldeada por inyección, con el enfranque notablemente cóncavo, una puntera 4 estriada y la pluralidad de canales de sección en "T" para que se fijen ambas placas metálicas preformadas, encajando la serie de guías de las mismas en la pluralidad de canales de la suela, dejando el enfranque sin revestir, para preservar la flexibilidad del calzado-patín flexible de múltiples cuchillas intercambiables para hielo y pistas deslizantes y facilitando el patinaje.

De esta forma, las primeras guías 6a de la primera placa metálica preformada de la planta quedan alineadas con las segundas guías 6b de la segunda placa metálica preformada del tacón, y, al colocar las cuchillas metálicas de menor longitud 8, en las primeras guías 6a deben quedar en el mismo plano lineal que las colocadas en las segundas guías 6b de la segunda placa metálica preformada del tacón, como se puede apreciar en la sección A-A' de la figura 11. Además, respecto de dichas primeras guías 6a y segundas guías 6b presenta sendos bulones retráctiles metálicos alojados y retenidos en los pequeños casquillos solidarios a ellas, como se muestra en las figuras 3 y 4, como medio de fijación de las cuchillas metálicas de menor longitud 8 y de mayor longitud 9 al calzado-patín.

Estas cuchillas metálicas de menor longitud 8 y de mayor longitud 9, de sección en "T", presentan una perforación 10, en la parte superior de su ala vertical, quedando, en su montaje, en coincidencia con la intersección de su horizontalidad, como se muestra en la sección B-B' de la figura 14, de manera que dichas cuchillas metálicas de menor longitud 8 y de mayor longitud 9 se introducen, de forma machihembrada, por uno de sus extremos de las primeras

y segundas guías metálicas 6a y 6b, hasta que quedan fijadas al calzado-patín flexible de múltiples cuchillas intercambiables para hielo y pistas deslizantes por los bulones metálicos retráctiles alojados en los casquillos, al introducirse en el orificio pasante 10 de dichas cuchillas metálicas, como se muestra en las figuras 5-10.

La invención contempla un número variable de combinaciones en la colocación de las cuchillas metálicas de menor longitud 8 y de mayor longitud 9 a la hora de encajarlas en el calzado-patín de múltiples cuchillas intercambiables para hielo y pistas deslizantes, según sean las cuchillas de menor longitud 8, que se encajan, individualmente, en las primeras guías 6a y en las segundas guías 6b, fijadas por los bulones 7 retráctiles alojados en los casquillos 2, preservando la flexibilidad del calzado-patín flexible de múltiples cuchillas intercambiables para hielo y pistas deslizantes, como se muestra en las figuras 5, 6 y 9, en tanto que las cuchillas de mayor longitud 9, que enlazan las guías de ambas placas metálicas preformadas, rigidizan el calzado-patín de múltiples cuchillas intercambiables para hielo y pistas deslizantes, y que quedan fijadas solo por el correspondiente bulón 7 retráctil alojado en los casquillos 12 relativos a la primera placa metálica preformada de la planta, como se muestra en las figuras 5, 6 y 8.

De la misma manera, como se muestra en las figuras 5-10, la invención ofrece distintas posibilidades de ubicar las cuchillas metálicas de menor longitud 8 y las de mayor longitud 9, para que funcionen conjuntamente, colocando, por ejemplo, cuatro cuchillas metálicas de menor longitud 8, en cada calzado-patín, dos en las respectivas primeras guías 6a laterales de la primera placa metálica preformada 5a de la planta y dos en las segundas guías 6b laterales de la segunda placa metálica 5b preformada del tacón, disponiendo así de una doble fila de cuchillas, preservando la flexibilidad de la suela resistente 2, como se muestra en las figuras 5 y 6.

En otra variante, por cada calzado-patín, se podrá disponer dos líneas paralelas de cuchillas metálicas de mayor longitud 9 que atraviesen una primera guía 6a y una segunda guía 6b alineadas, rigidizando el calzado-patín de múltiples cuchillas intercambiables para hielo y pistas deslizantes como se muestra en las figuras 7 y 8.

En otra variante, con objeto de patinar sobre una sola línea central se puede montar, en la primera guía central 6a de la primera placa metálica

preformada de la planta una cuchilla de menor longitud 8 y en la segunda guía central de la segunda placa metálica preformada del tacón una cuchilla metálica de menor longitud 8, preservando la flexibilidad de la suela, como se muestra en la figura 9, o bien se puede disponer una única cuchilla metálica de mayor longitud 9, entre dichas guías centrales de ambas placas metálicas preformadas, rigidizando el calzado-patín de múltiples cuchillas intercambiables para hielo y pistas deslizantes, como un patín de cuchilla tradicional, como se muestra en la figura 10.

Tanto las cuchillas de menor longitud como las de mayor longitud pueden presentar distintas alturas.

REIVINDICACIONES

1. **Calzado-patín de múltiples cuchillas intercambiables para hielo y pistas deslizantes**, de los calzados de tipo conformado por una bota (1), caracterizado por que está constituido por:

5

- una suela (2) sintética resistente provista de una primera pluralidad de canales (3a) y una segunda pluralidad de canales (3b) lineales y paralelos de sección en "T", en la zona de la planta (3a) y en la zona del tacón (3b), con, al menos, un pequeño rebaje (11) transversal a cada uno de ellos;

10

- una primera y una segunda placa metálica preformada (5a) y (5b) provistas de una serie de primeras y segundas guías (6a) y (6b) de sección, igualmente, en "T" y en número semejante a la pluralidad de canales (3a) y (3b) lineales y paralelos de la zona de la planta y de la zona del tacón de la suela, fijándose a cada una de las guías, en posición transversal, un pequeño casquillo (12) que aloja un bulón (7) retráctil con un retén, y;

15

- un juego de cuchillas metálicas de sección en "T", según dos distintas longitudes (8) y (9), provistas de un orificio pasante (10) en la parte superior de su ala vertical,

20

de forma que las placas metálicas preformadas (5a) y (5b) se insertan y fijan en la zona de la planta y en la zona del tacón de la suela (2), a modo de revestimiento, encastrándose la serie de guías de las mismas en la pluralidad de canales de la suela, con los pequeños casquillos (12) alojados en los pequeños rebajes (11) transversales.

25

2. **Calzado-patín de múltiples cuchillas intercambiables para hielo y pistas deslizantes**, según reivindicación 1ª, caracterizado por que el enfranque de la suela sintética resistente (2) está sin revestir.

30

3. **Calzado-patín de múltiples cuchillas intercambiables para hielo y pistas deslizantes**, según reivindicación 1ª, caracterizado por que la suela (2) en la zona de la planta y en la zona del tacón presenta tres canales (3a) y (3b), respectivamente, de sección en "T" con un pequeño rebaje (11) transversal en cada uno de ellos.

35

4. **Calzado-patín de múltiples cuchillas intercambiables para hielo y pistas deslizantes**, según reivindicación 1^a, caracterizado por que la pareja de placas metálicas (5a) y (5b) presentan tres guías (6a) y (6b), respectivamente, de sección en “T” y a cada una de ellas es solidario un pequeño casquillo (12) que aloja un bulón (7) retráctil.

5. **Calzado-patín de múltiples cuchillas intercambiables para hielo y pistas deslizantes**, según reivindicación 1^a, caracterizado por que la puntera (4) de la suela sintética resistente (2) está estriada.

6. **Calzado-patín de múltiples cuchillas intercambiables para hielo y pistas deslizantes**, según reivindicaciones anteriores, caracterizado por que las cuchillas metálicas (8-9), por su ala horizontal, se encastran en la correspondiente guía/s (6a-6b) de las placas metálicas (5a) y (5b) preformadas machihembrándose con las mismas y fijándose por el correspondiente bulón retráctil pasante por su orificio pasante (10).

7. **Calzado-patín de múltiples cuchillas intercambiables para hielo y pistas deslizantes**, según reivindicaciones anteriores, caracterizado por que el juego de cuchillas (8-9) de distinta longitud son extraíbles y se montan según diferentes combinaciones.

8. **Calzado-patín de múltiples cuchillas intercambiables para hielo y pistas deslizantes**, según reivindicaciones anteriores, caracterizado por que las cuchilla metálicas (8) de menor longitud se montan independientemente alineadas en la correspondiente guía/s de las placas metálicas (5a-5b) preformadas relativas a la zona de la planta y a la zona del tacón de la suela (2) y las cuchillas metálicas (9) de mayor longitud se montan abarcando las correspondientes guías alineadas de ambas placas metálicas preformadas.

9. **Calzado-patín de múltiples cuchillas metálicas intercambiables para hielo y pistas deslizantes**, según reivindicaciones anteriores, caracterizado por que las cuchillas metálicas (8-9) presentan diversas alturas.

1/6

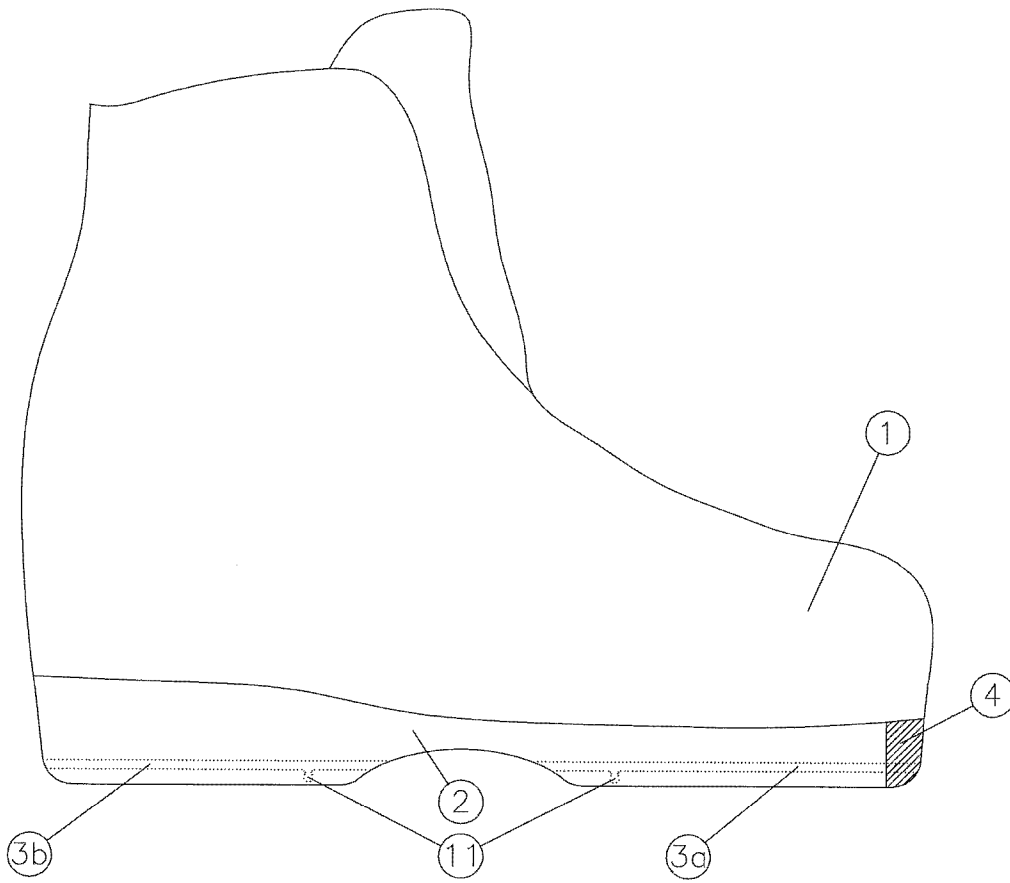


FIG.1

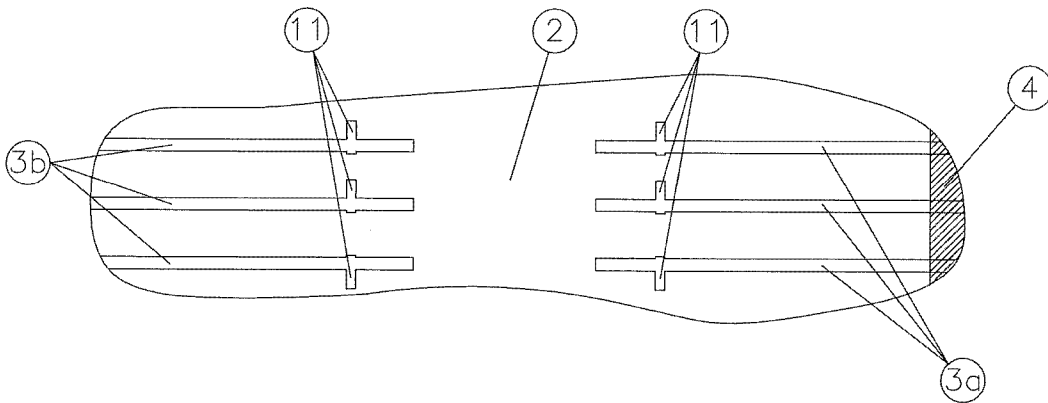


FIG.2

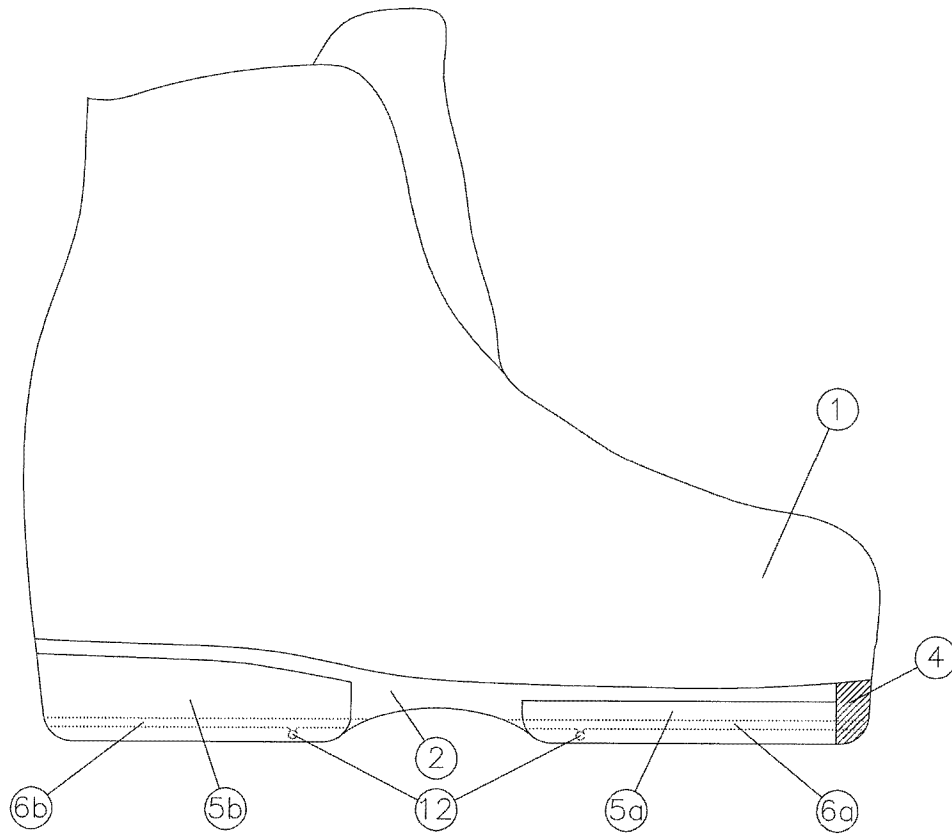


FIG.3

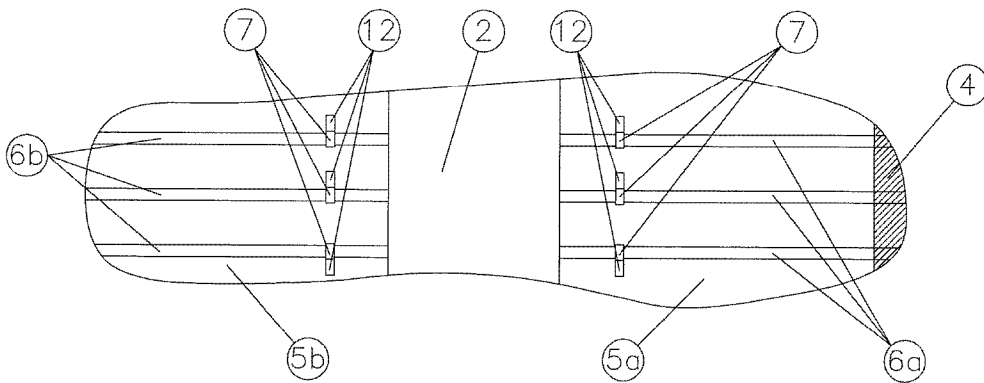


FIG.4

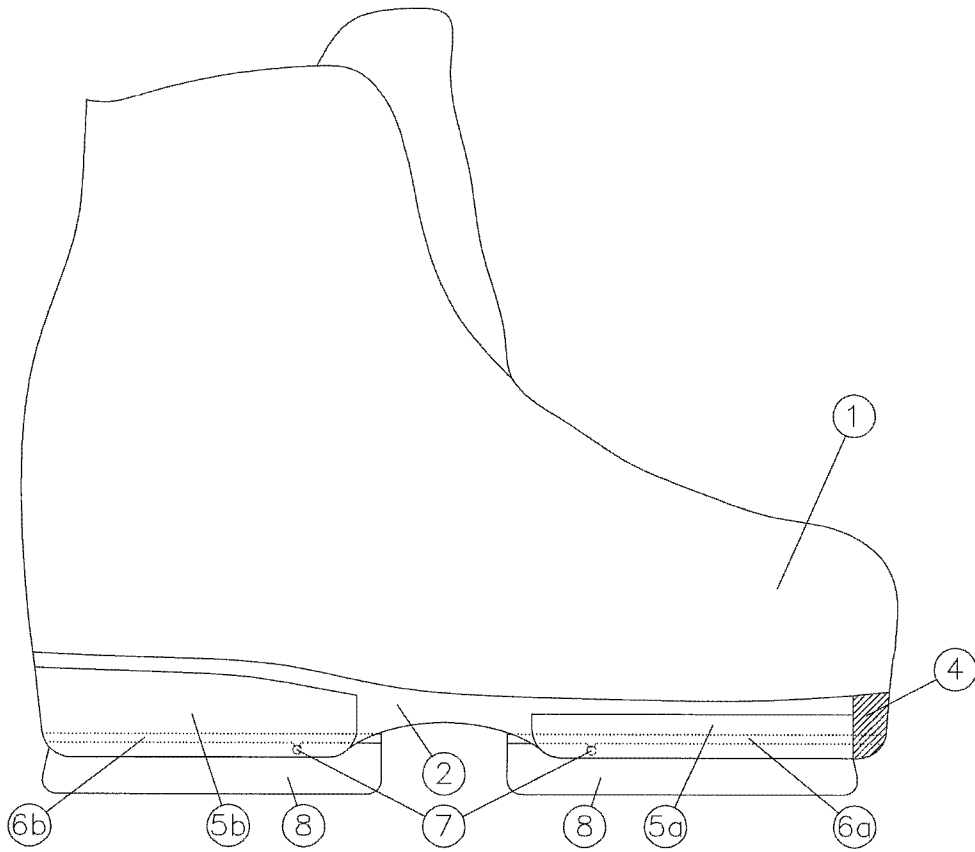


FIG.5

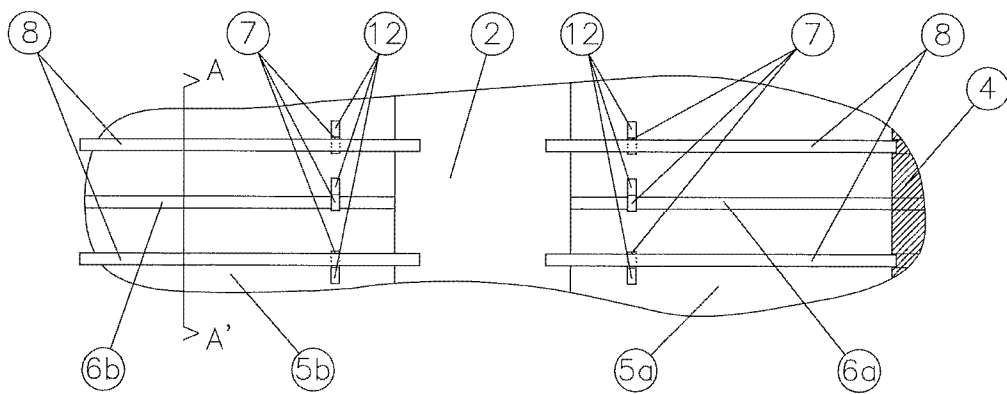


FIG.6

4/6

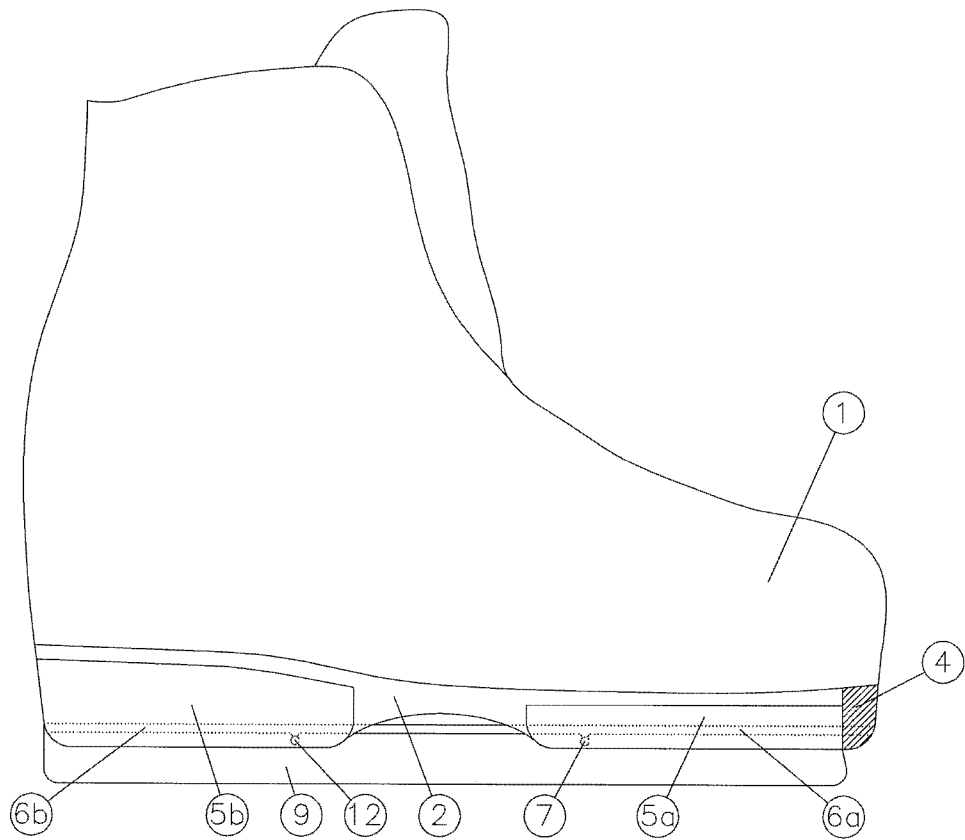


FIG. 7

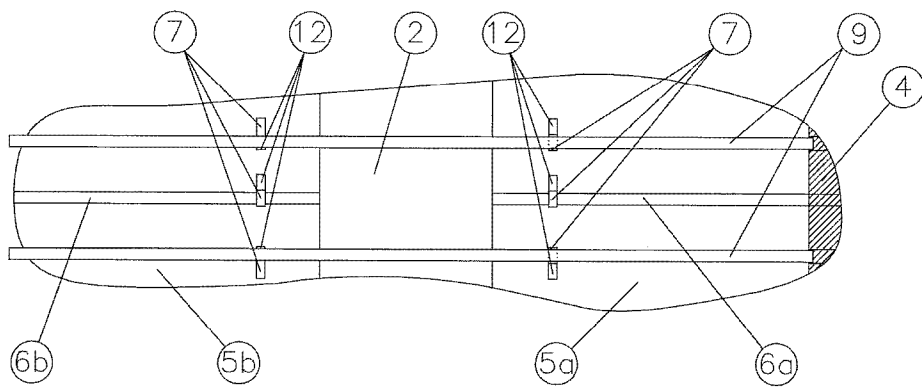


FIG. 8

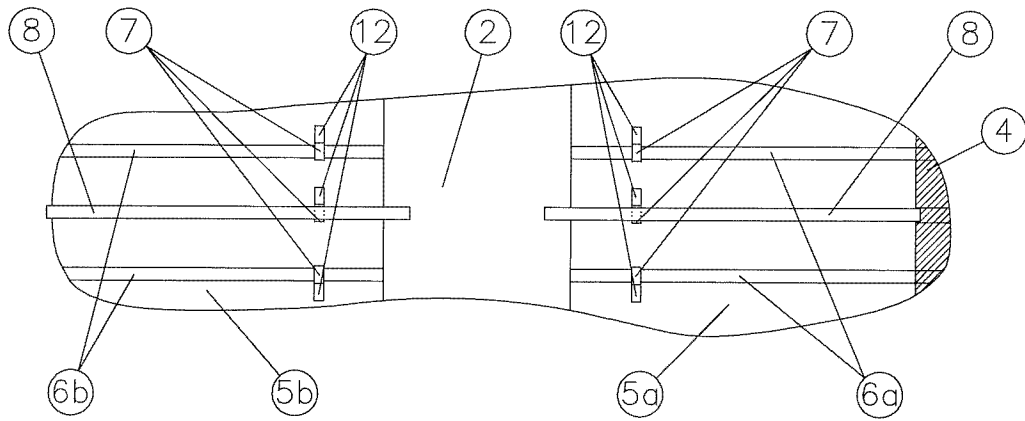


FIG. 9

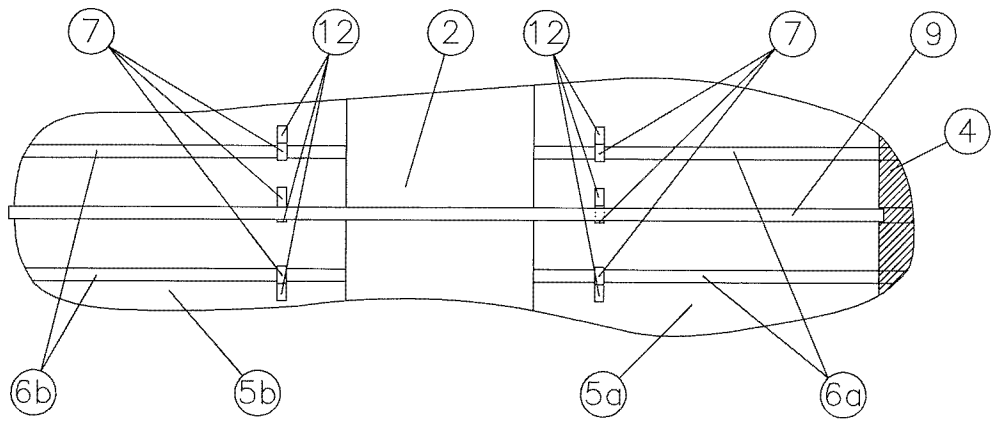


FIG. 10

6/6

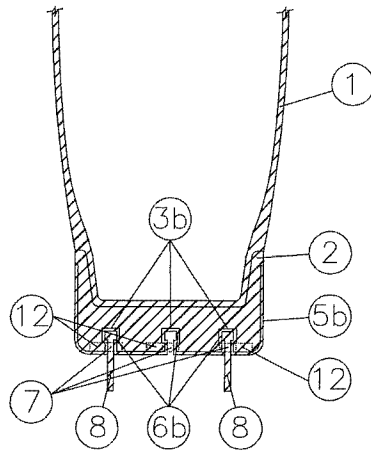


FIG. 11

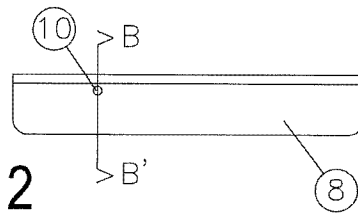


FIG.12

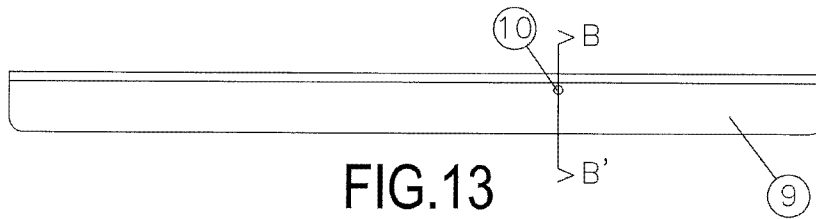


FIG.13

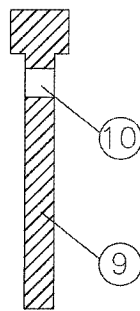


FIG.14

INFORME DE BÚSQUEDA INTERNACIONAL

Solicitud internacional N°

PCT/ES2018/070011

A. CLASIFICACIÓN DEL OBJETO DE LA SOLICITUD

INV. A43B5/16 A63C1/22 A63C1/30 A63C1/36

De acuerdo con la Clasificación Internacional de Patentes (CIP) o según la clasificación nacional y CIP.

B. SECTORES COMPRENDIDOS POR LA BÚSQUEDA

Documentación mínima buscada (sistema de clasificación seguido de los símbolos de clasificación)

A43B A63C

Otra documentación consultada, además de la documentación mínima, en la medida en que tales documentos formen parte de los sectores comprendidos por la búsqueda

Bases de datos electrónicas consultadas durante la búsqueda internacional (nombre de la base de datos y, si es posible, términos de búsqueda utilizados) **EP0-Internal, WPI Data**

C. DOCUMENTOS CONSIDERADOS RELEVANTES

Categoría*	Documentos citados, con indicación, si procede, de las partes relevantes	Relevante para las reivindicaciones N°
A	DE 23 28 302 AI (ROTHMAYER KARL HEINZ) 2 Enero 1975 (1975-01-02) figuras 4,7,8,10	1-9
A	Anonymous: "The Ice at Discovery Green Presented by the Houston Chronical - Noviembre 17, 2012 - Enero 27, 2013", 18 Noviembre 2012 (2012-11-18), XP055390740, Recuperado de Internet: URL: http://www.bizkidsmallcity.com/2012/11/the-ice-at-discovery-green-presented-by-the-houston-chronical-november-17-2012-january-27-2013/ [recuperado en el 2017-07-13] double blade ice skates; todo el documento	1

En la continuación del Recuadro C se relacionan otros documentos Los documentos de familias de patentes se indican en el Anexo

* Categorías especiales de documentos citados:	“T” documento ulterior publicado con posterioridad a la fecha de presentación internacional o de prioridad que no pertenece al estado de la técnica pertinente pero que se cita por permitir la comprensión del principio o teoría que constituye la base de la invención.
“A” documento que define el estado general de la técnica no considerado como particularmente relevante.	“X” documento particularmente relevante; la invención reivindicada no puede considerarse nueva o que implique una actividad inventiva por referencia al documento aisladamente considerado.
“E” solicitud de patente o patente anterior pero publicada en la fecha de presentación internacional o en fecha posterior.	“Y” documento particularmente relevante; la invención reivindicada no puede considerarse que implique una actividad inventiva cuando el documento se asocia a otro u otros documentos de la misma naturaleza, cuya combinación resulta evidente para un experto en la materia.
“L” documento que puede plantear dudas sobre una reivindicación de prioridad o que se cita para determinar la fecha de publicación de otra cita o por una razón especial (como la indicada).	“&” documento que forma parte de la misma familia de patentes.
“O” documento que se refiere a una divulgación oral, a una utilización, a una exposición o a cualquier otro medio.	
“P” documento publicado antes de la fecha de presentación internacional pero con posterioridad a la fecha de prioridad reivindicada.	

Fecha en que se ha concluido efectivamente la búsqueda internacional.

24 Abril 2018

Fecha de expedición del informe de búsqueda internacional

03/05/2018

Nombre y dirección postal de la Administración encargada de la búsqueda internacional

European Patent Office, P.B. 5818 Patentlaan 2
NL - 2280 HV Rijswijk
Tel. (+31-70) 340-2040,
Fax: (+31-70) 340-3016

Funcionario autorizado

Claudel, Benoît

N° de fax

N° de teléfono

INFORME DE BÚSQUEDA INTERNACIONAL

Solicitud internacional N°

PCT/ES2018/070011

C (continuación).		DOCUMENTOS CONSIDERADOS RELEVANTES
Categoría*	Documentos citados, con indicación, si procede, de las partes relevantes	Relevante para las reivindicaciones N°
A	DE 295 19 660 UI (TRAPP WILFRIED [DE] ; DETLING BERNHARD [DE]) 18 Julio 1996 (1996-07-18) paginas 13, lineas 1-3; figuras 3,5-9,18,19	1
A	Brandon Merritt: "whirlybaby" , 18 Febrero 2012 (2012-02-18), XP055390739, Recuperado de Internet: URL: http://whirlybaby.eom/page/2 [recuperado en el 2017-07-13] double blades ice skates; todo el documento	1
A	FR 2 291 715 A1 (ROTHMAYER KARL HEINZ [DE]) 18 Junio 1976 (1976-06-18) T-shape; figuras 4,5	1
A	GB 2 288 742 A (HARTLEY ROBERT JOHN [GB]) 1 Noviembre 1995 (1995-11-01) reivindicaciones, figuras	1

INFORME DE BÚSQUEDA INTERNACIONAL

Información relativa a miembros de familias de patentes

Solicitud internacional N°

PCT/ES2018/070011

DE 2328302	A1	02-01-1975	BE	822372 A	14-03-1975
			DE	2328302 A1	02-01-1975

DE 29519660	U1	18-07-1996	NINGUNA		

FR 2291715	A1	18-06-1976	NINGUNA		

GB 2288742	A	01-11-1995	NINGUNA		

INTERNATIONAL SEARCH REPORT

International application No
PCT/ES2018/070011

A. CLASSIFICATION OF SUBJECT MATTER
INV. A43B5/16 A63C1/22 A63C1/30 A63C1/36
ADD.
According to International Patent Classification (IPC) or to both national classification and IPC

B. FIELDS SEARCHED
Minimum documentation searched (classification system followed by classification symbols)
A43B A63C

Documentation searched other than minimum documentation to the extent that such documents are included in the fields searched

Electronic data base consulted during the international search (name of data base and, where practicable, search terms used)
EPO-Internal, WPI Data

C. DOCUMENTS CONSIDERED TO BE RELEVANT

Category*	Citation of document, with indication, where appropriate, of the relevant passages	Relevant to claim No.
A	DE 23 28 302 A1 (ROTHMAYER KARL HEINZ) 2 January 1975 (1975-01-02) figures 4,7,8,10	1-9
A	----- Anonymous: "The Ice at Discovery Green Presented by the Houston Chronical - November 17, 2012 - January 27, 2013", 18 November 2012 (2012-11-18), XP055390740, Retrieved from the Internet: URL:http://www.bigkidsmallcity.com/2012/11/ /the-ice-at-discovery-green-presented-by-t he-houston-chronical-november-17-2012-janu ary-27-2013/ [retrieved on 2017-07-13] double blade ice skates; the whole document ----- -/--	1

Further documents are listed in the continuation of Box C.

See patent family annex.

* Special categories of cited documents :

"A" document defining the general state of the art which is not considered to be of particular relevance

"E" earlier application or patent but published on or after the international filing date

"L" document which may throw doubts on priority claim(s) or which is cited to establish the publication date of another citation or other special reason (as specified)

"O" document referring to an oral disclosure, use, exhibition or other means

"P" document published prior to the international filing date but later than the priority date claimed

"T" later document published after the international filing date or priority date and not in conflict with the application but cited to understand the principle or theory underlying the invention

"X" document of particular relevance; the claimed invention cannot be considered novel or cannot be considered to involve an inventive step when the document is taken alone

"Y" document of particular relevance; the claimed invention cannot be considered to involve an inventive step when the document is combined with one or more other such documents, such combination being obvious to a person skilled in the art

"&" document member of the same patent family

Date of the actual completion of the international search 24 April 2018	Date of mailing of the international search report 03/05/2018
--	--

Name and mailing address of the ISA/ European Patent Office, P.B. 5818 Patentlaan 2 NL - 2280 HV Rijswijk Tel. (+31-70) 340-2040, Fax: (+31-70) 340-3016	Authorized officer Clausel, Benoît
--	---

INTERNATIONAL SEARCH REPORT

International application No
PCT/ES2018/070011

C(Continuation). DOCUMENTS CONSIDERED TO BE RELEVANT		
Category*	Citation of document, with indication, where appropriate, of the relevant passages	Relevant to claim No.
A	DE 295 19 660 U1 (TRAPP WILFRIED [DE]; DETLING BERNHARD [DE]) 18 July 1996 (1996-07-18) page 13, lines 1-3; figures 3,5-9,18,19 -----	1
A	Brandon Merritt: "whirlybaby", 18 February 2012 (2012-02-18), XP055390739, Retrieved from the Internet: URL: http://whirlybaby.com/page/2 [retrieved on 2017-07-13] double blades ice skates; the whole document -----	1
A	FR 2 291 715 A1 (ROTHMAYER KARL HEINZ [DE]) 18 June 1976 (1976-06-18) T-shape; figures 4,5 -----	1
A	GB 2 288 742 A (HARTLEY ROBERT JOHN [GB]) 1 November 1995 (1995-11-01) claims; figures -----	1

INTERNATIONAL SEARCH REPORT

Information on patent family members

International application No

PCT/ES2018/070011

Patent document cited in search report	Publication date	Patent family member(s)	Publication date	
DE 2328302	A1	02-01-1975	BE 822372 A DE 2328302 A1	14-03-1975 02-01-1975

DE 29519660	U1	18-07-1996	NONE	

FR 2291715	A1	18-06-1976	NONE	

GB 2288742	A	01-11-1995	NONE	
