



(12) 实用新型专利

(10) 授权公告号 CN 221960799 U

(45) 授权公告日 2024. 11. 05

(21) 申请号 202420598916.0

(22) 申请日 2024.03.26

(73) 专利权人 深圳市兴科荣科技有限公司

地址 518106 广东省深圳市光明区光明街  
道东周社区璟霆大厦506

(72) 发明人 谭雪亮

(51) Int. Cl.

H01F 27/06 (2006.01)

F16F 15/02 (2006.01)

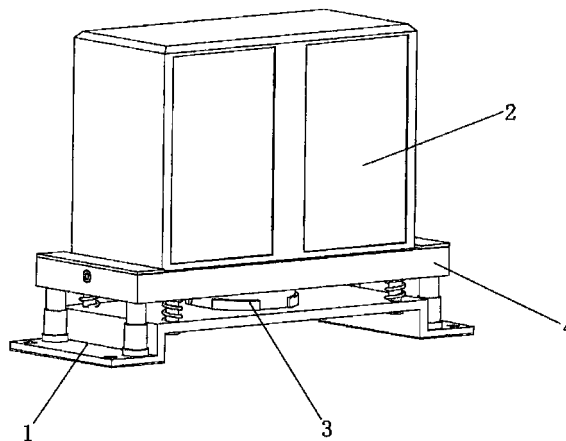
权利要求书1页 说明书4页 附图3页

(54) 实用新型名称

一种变压器抗震结构

(57) 摘要

本实用新型公开了一种变压器抗震结构,涉及变压器领域,包括底座和变压器本体,所述底座的顶部固定安装有减震组件,所述减震组件的顶部固定安装有固定组件,所述变压器本体活动卡接于固定组件的内部,所述减震组件包括有阻尼套杆,所述阻尼套杆固定安装于底座的顶面,所述底座的顶面活动套接有滑动柱。本实用新型通过设置于底座和固定组件之间的减震组件,通过减震组件在震动时进行多步压缩缓冲,进行缓冲吸能,较单一弹簧提高了对于变压器本体的抗震性能,通过将变压器本体卡设于固定组件的内部并通过从两侧操作固定组件对变压器本体进行限位固定,便于对变压器本体进行安装及拆卸,提高便捷性方便进行维护工作。



1. 一种变压器抗震结构,包括底座(1)和变压器本体(2),其特征在于:所述底座(1)的顶部固定安装有减震组件(3),所述减震组件(3)的顶部固定安装有固定组件(4),所述变压器本体(2)活动卡接于固定组件(4)的内部。

2. 根据权利要求1所述的一种变压器抗震结构,其特征在于:所述减震组件(3)包括有阻尼套杆(31),所述阻尼套杆(31)固定安装于底座(1)的顶面,所述底座(1)的顶面活动套接有滑动柱(32),所述固定组件(4)固定连接于阻尼套杆(31)和滑动柱(32)的顶面,所述滑动柱(32)的外部活动套接有位于底座(1)和固定组件(4)之间的缓冲弹簧(33),所述阻尼套杆(31)和滑动柱(32)均位于底座(1)顶面左右两部设置,所述底座(1)顶面的中部固定安装有限位板(34),所述限位板(34)的内侧活动卡接有缓冲套(35),所述固定组件(4)的底部固定安装有位于缓冲套(35)正上方的挤压块(36)。

3. 根据权利要求2所述的一种变压器抗震结构,其特征在于:所述缓冲套(35)包括有套柱(351),所述套柱(351)的内部开设有挤压腔(352),所述套柱(351)的外侧开设有与挤压腔(352)相连通的气孔(353)。

4. 根据权利要求1所述的一种变压器抗震结构,其特征在于:所述固定组件(4)包括有安装箱(41),所述安装箱(41)的内部开设有卡放槽(42)和位于卡放槽(42)两侧的安装槽(43),所述安装槽(43)的内部转动安装有螺纹杆(44),所述螺纹杆(44)的外侧固定连接位于安装箱(41)外的手轮,所述螺纹杆(44)的外部螺纹连接有位于安装槽(43)内的滑动板(45),所述滑动板(45)的内侧固定连接固定块(46)。

5. 根据权利要求2所述的一种变压器抗震结构,其特征在于:所述缓冲套(35)活动卡接于限位板(34)的内侧,所述缓冲套(35)和挤压块(36)位于底座(1)和固定组件(4)之间设置。

6. 根据权利要求3所述的一种变压器抗震结构,其特征在于:所述套柱(351)的内侧呈弧面设置,所述套柱(351)为橡胶材质。

7. 根据权利要求4所述的一种变压器抗震结构,其特征在于:所述变压器本体(2)侧面的下方开设有与固定块(46)相对应的固定孔(21)。

8. 根据权利要求7所述的一种变压器抗震结构,其特征在于:所述安装槽(43)的内部固定连接前后对称设置的导向杆(47),所述滑动板(45)活动套接于导向杆(47)的外部,所述导向杆(47)的外部活动套接有位于滑动板(45)外侧的支撑弹簧(48)。

## 一种变压器抗震结构

### 技术领域

[0001] 本实用新型涉及变压器领域,具体涉及一种变压器抗震结构。

### 背景技术

[0002] 变压器是利用电磁感应的原理来改变交流电压的装置,主要构件是初级线圈、次级线圈和铁芯(磁芯),主要功能有:电压变换、电流变换、阻抗变换、隔离、稳压(磁饱和变压器)等,按用途可以分为:电力变压器和特殊变压器(电炉变、整流变、工频试验变压器、调压器、矿用变、音频变压器、中频变压器、高频变压器、冲击变压器、仪用变压器、电子变压器、电抗器、互感器等)变压器主要安装在室外,在变压器进行长时间高效率工作时,常常会出现震动的情况,而且室外地面也常常由于外界因素出现地面震动的情况。

[0003] 现有的变压器抗震结构,一般为通过简单的弹簧增加缓冲力进行抗震,其抗震效果差,不能满足变压器的抗震需求,对于变压器的维护还需要对其拆卸安装,其拆装较为麻烦,不够方便。

### 实用新型内容

[0004] 为解决上述技术问题,本实用新型所采用的技术方案是:

[0005] 一种变压器抗震结构,包括底座和变压器本体,所述底座的顶部固定安装有减震组件,所述减震组件的顶部固定安装有固定组件,所述变压器本体活动卡接于固定组件的内部。

[0006] 本实用新型技术方案的进一步改进在于:所述减震组件包括有阻尼套杆,所述阻尼套杆固定安装于底座的顶面,所述底座的顶面活动套接有滑动柱,所述固定组件固定连接于阻尼套杆和滑动柱的顶面,所述滑动柱的外部活动套接有位于底座和固定组件之间的缓冲弹簧,所述阻尼套杆和滑动柱均位于底座顶面左右两部设置,所述底座顶面的中部固定安装有限位板,所述限位板的内侧活动卡接有缓冲套,所述固定组件的底部固定安装有位于缓冲套正上方的挤压块。

[0007] 本实用新型技术方案的进一步改进在于:所述缓冲套包括有套柱,所述套柱的内部开设有挤压腔,所述套柱的外侧开设有与挤压腔相连通的气孔。

[0008] 本实用新型技术方案的进一步改进在于:所述固定组件包括有安装箱,所述安装箱的内部开设有卡放槽和位于卡放槽两侧的安装槽,所述安装槽的内部转动安装有螺纹杆,所述螺纹杆的外侧固定连接于位于安装箱外的手轮,所述螺纹杆的外部螺纹连接有位于安装槽内的滑动板,所述滑动板的内侧固定连接于固定块。

[0009] 本实用新型技术方案的进一步改进在于:所述缓冲套活动卡接于限位板的内侧,所述缓冲套和挤压块位于底座和固定组件之间设置。

[0010] 本实用新型技术方案的进一步改进在于:所述套柱的内侧呈弧面设置,所述套柱为橡胶材质。

[0011] 本实用新型技术方案的进一步改进在于:所述变压器本体侧面的下方开设有与固

定块相对应的固定孔。

[0012] 本实用新型技术方案的进一步改进在于:所述安装槽的内部固定连接有前后对称设置的导向杆,所述滑动板活动套接于导向杆的外部,所述导向杆的外部活动套接有位于滑动板外侧的支撑弹簧。

[0013] 由于采用了上述技术方案,本实用新型相对现有技术来说,取得的技术进步是:

[0014] 1、本实用新型提供一种变压器抗震结构,通过设置于底座和固定组件之间的减震组件,通过减震组件在震动时进行多步压缩缓冲,保证线性稳定的同时对产生的震动进行缓冲吸能,较单一弹簧提高了对于变压器本体的抗震性能。

[0015] 2、本实用新型提供一种变压器抗震结构,通过将变压器本体卡设于固定组件的内部并通过从两侧操作固定组件对变压器本体进行限位固定,将变压器本体固定安装于固定组件内中间部位,从而便于对变压器本体进行安装及拆卸,进而提高便捷性的同时方便进行维护工作。

### 附图说明

[0016] 图1为本实用新型的变压器抗震结构的结构示意图;

[0017] 图2为本实用新型的固定孔的结构示意图;

[0018] 图3为本实用新型的减震组件的结构示意图;

[0019] 图4为本实用新型的缓冲套的结构示意图;

[0020] 图5为本实用新型的固定组件的结构示意图。

[0021] 图中:1、底座;2、变压器本体;21、固定孔;3、减震组件;31、阻尼套杆;32、滑动柱;33、缓冲弹簧;34、限位板;35、缓冲套;351、套柱;352、挤压腔;353、气孔;36、挤压块;4、固定组件;41、安装箱;42、卡放槽;43、安装槽;44、螺纹杆;45、滑动板;46、固定块;47、导向杆;48、支撑弹簧。

### 具体实施方式

[0022] 下面对本实用新型做进一步详细说明:

[0023] 如图1至图5所示,本实用新型提供了一种变压器抗震结构,包括底座1和变压器本体2,底座1的顶部固定安装有减震组件3,减震组件3的顶部固定安装有固定组件4,变压器本体2活动卡接于固定组件4的内部。

[0024] 通过设置于底座1和固定组件4之间的减震组件3,通过减震组件3在震动时进行多步压缩缓冲,在保证稳定的同时对产生的震动进行缓冲吸能,较单一弹簧提高了对于变压器本体2的抗震性能,通过设置固定组件4,通过将变压器本体2卡设于固定组件4的内部并通过从两侧操作固定组件4对变压器本体2进行限位固定,将变压器本体2固定安装于固定组件4内中间部位,从而便于对变压器本体2进行安装及拆卸,进而提高便捷性的同时方便进行维护工作。

[0025] 如图3和图4所示,减震组件3包括有阻尼套杆31,阻尼套杆31固定安装于底座1的顶面,底座1的顶面活动套接有滑动柱32,固定组件4固定连接于阻尼套杆31和滑动柱32的顶面,滑动柱32的外部活动套接有位于底座1和固定组件4之间的缓冲弹簧33,阻尼套杆31和滑动柱32均位于底座1顶面左右两部设置,底座1顶面的中部固定安装有限位板34,限位

板34的内侧活动卡接有缓冲套35,固定组件4的底部固定安装有位于缓冲套35正上方的挤压块36。

[0026] 缓冲套35包括有套柱351,套柱351的内部开设有挤压腔352,套柱351的外侧开设有与挤压腔352相连通的气孔353。

[0027] 通过固定组件4下压带动滑动柱32下移压缩缓冲弹簧33,使阻尼套杆31受力线性压缩,同时通过固定组件4带动挤压块36下移使挤压块36卡入套柱351内部,通过施加的挤压力迫使套柱351受力挤压,通过挤压腔352内部被挤压使内部空气从气孔353排出使套柱351产生形变,通过套柱351配合缓冲弹簧33都能够起到抗震作用,同时配合阻尼套杆31其线性压缩保证稳定的同时也可以进行抗震缓冲,从而通过阻尼套杆31批核缓冲弹簧33和缓冲套35进行多步的缓冲以提高抗震性能。

[0028] 如图5所示,固定组件4包括有安装箱41,安装箱41的内部开设有卡放槽42和位于卡放槽42两侧的安装槽43,安装槽43的内部转动安装有螺纹杆44,螺纹杆44的外侧固定连接位于安装箱41外的手轮,螺纹杆44的外部螺纹连接有位于安装槽43内的滑动板45,滑动板45的内侧固定连接固定块46。

[0029] 通过将变压器本体2卡入卡放槽42的内部,并通过转动两侧的螺纹杆44驱使其外部螺纹连接的滑动板45沿安装槽43的内部向内滑动,通过滑动板45经过导向杆47导向内移使固定块46内移卡入变压器本体2内对其进行限位固定,从而便于对变压器本体2进行拆装,方便进行维护。

[0030] 如图3所示,缓冲套35活动卡接于限位板34的内侧,缓冲套35和挤压块36位于底座1和固定组件4之间设置。

[0031] 通过缓冲套35配合挤压块36位于底座1和固定组件4之间在挤压时进行缓冲卸能,从而提高抗震效果。

[0032] 如图4所示,套柱351的内侧呈弧面设置,套柱351为橡胶材质。

[0033] 通过套柱351内侧呈弧面设置便于通过挤压块36卡于套柱351内侧进行挤压使其产生形变。

[0034] 如图2所示,变压器本体2侧面的下方开设有与固定块46相对应的固定孔21。

[0035] 通过固定孔21与固定块46对应设置,通过固定块46卡入固定孔21的内部对变压器本体2进行限位连接固定。

[0036] 如图5所示,安装槽43的内部固定连接前后对称设置的导向杆47,滑动板45活动套接于导向杆47的外部,导向杆47的外部活动套接有位于滑动板45外侧的支撑弹簧48。

[0037] 通过导向杆47对滑动板45进行导向的同时配合支撑弹簧48对滑动板45进行支撑,从而保证稳定性。

[0038] 下面具体说一下该变压器抗震结构的工作原理。

[0039] 如图1至图5所示,通过将变压器本体2卡入卡放槽42的内部,并通过转动两侧的螺纹杆44驱使其外部螺纹连接的滑动板45沿安装槽43的内部向内滑动,通过滑动板45经过导向杆47导向内移使固定块46内移卡入固定孔21的内部对变压器本体2进行固定,从而方便进行拆装维护,使用过程中通过固定组件4下压带动滑动柱32下移压缩缓冲弹簧33,使阻尼套杆31受力线性压缩,同时通过固定组件4带动挤压块36下移使挤压块36卡入套柱351内部,通过施加的挤压力迫使套柱351受力挤压,通过挤压腔352内部被挤压使内部空气从气

孔353排出使套柱351产生形变,通过套柱351配合缓冲弹簧33都能够起到抗震作用,同时配合阻尼套杆31其线性压缩保证稳定的同时也可以进行抗震缓冲。

[0040] 上文一般性的对本实用新型做了详尽的描述,但在本实用新型基础上,可以对之做一些修改或改进,这对于技术领域的一般技术人员是显而易见的。因此,在不脱离本实用新型思想精神的修改或改进,均在本实用新型的保护范围之内。

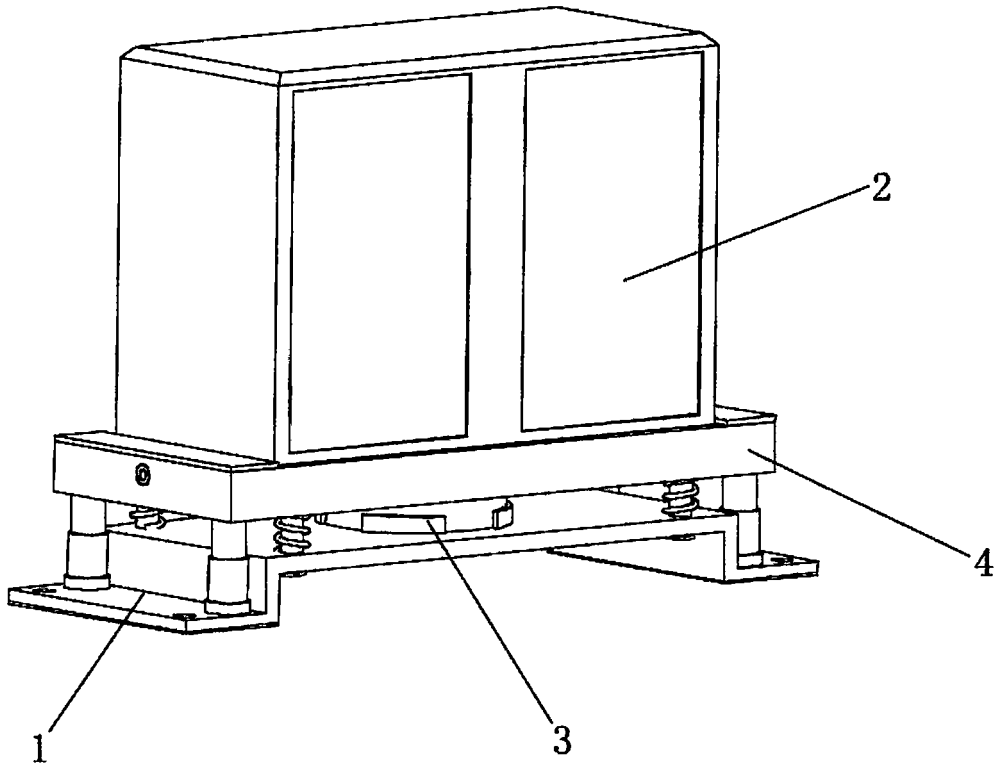


图1

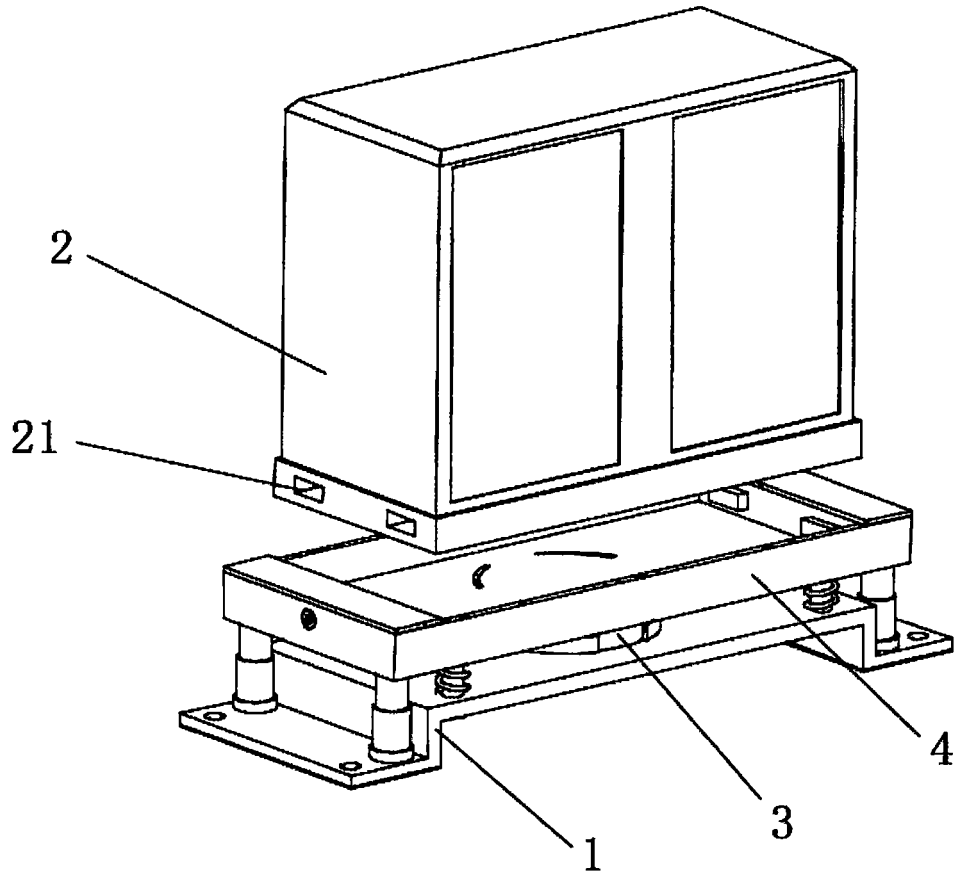


图2

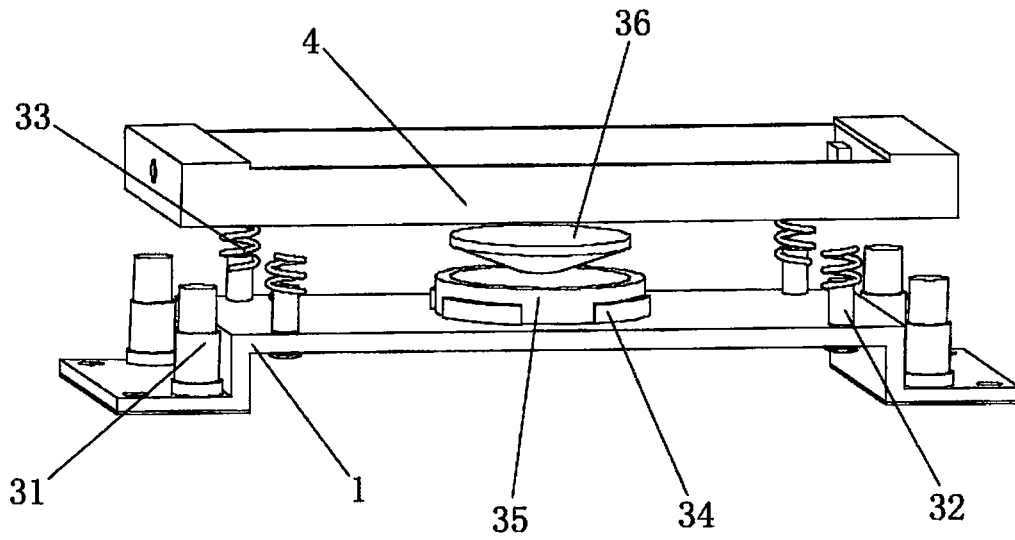


图3

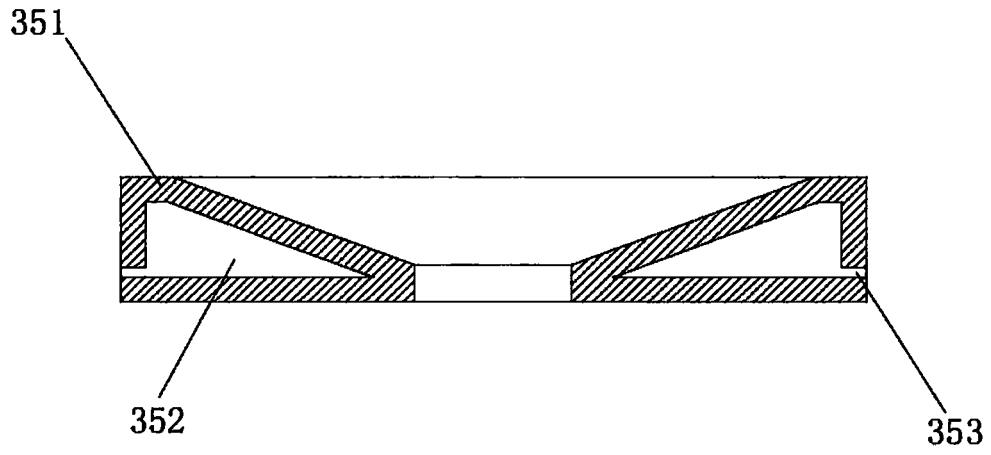


图4

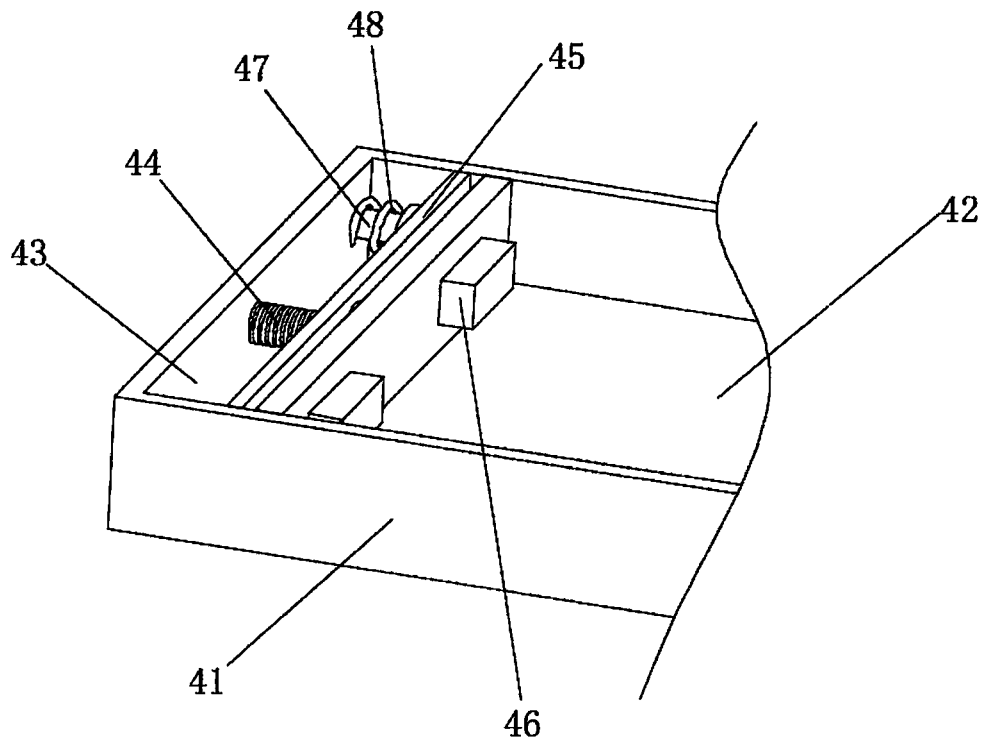


图5