

19



OFICINA ESPAÑOLA DE
PATENTES Y MARCAS

ESPAÑA



11 Número de publicación: **3 020 837**

51 Int. Cl.:

A47L 13/59 (2006.01)

12

TRADUCCIÓN DE PATENTE EUROPEA

T3

96 Fecha de presentación y número de la solicitud europea: **10.07.2023** **E 23184392 (1)**

97 Fecha y número de publicación de la concesión europea: **22.01.2025** **EP 4306029**

54 Título: **Dispositivo escurridor y kit de limpieza**

30 Prioridad:

12.07.2022 FR 2207165

45 Fecha de publicación y mención en BOPI de la traducción de la patente:
23.05.2025

73 Titular/es:

**LA BROSSE & DUPONT MAISON (100.00%)
Immeuble Niagara - Paris Nord 2, 10 Allée des
Cascades
93420 Villepinte, FR**

72 Inventor/es:

**DESCLOS LE PELEY, BASILE;
LE BLANC, SANDRINE y
BERNADAC, ISABELLE**

74 Agente/Representante:

LEHMANN NOVO, María Isabel

ES 3 020 837 T3

Aviso: En el plazo de nueve meses a contar desde la fecha de publicación en el Boletín Europeo de Patentes, de la mención de concesión de la patente europea, cualquier persona podrá oponerse ante la Oficina Europea de Patentes a la patente concedida. La oposición deberá formularse por escrito y estar motivada; sólo se considerará como formulada una vez que se haya realizado el pago de la tasa de oposición (art. 99.1 del Convenio sobre Concesión de Patentes Europeas).

DESCRIPCIÓN

Dispositivo escurridor y kit de limpieza

Campo técnico

5 La presente invención hace referencia a un dispositivo escurridor de un sistema de limpieza por barrido, como una fregona o cualquier otro paño de limpieza por barrido. La invención también se relaciona con un kit de la limpieza que comprende un dispositivo escurridor de este tipo.

Antecedentes tecnológicos

10 Se conoce un dispositivo escurridor que comprende una rejilla de escurrido formada en una sola pieza, por ejemplo, mediante moldeo por inyección de material plástico con un cuerpo diseñado para descansar sobre un cubo. El escurrido del sistema de limpieza se realiza comprimiendo el sistema de limpieza contra una rejilla de escurrido. A continuación, el líquido contenido inicialmente en el sistema de limpieza se recibe directamente en el cubo. El sistema de limpieza puede incluir, por ejemplo, una fregona, un recambio de lavado, etc.

Sin embargo, este tipo de dispositivo escurridor no permite obtener un escurrido del sistema de limpieza completamente satisfactorio. De hecho, sólo la parte de la fregona que está en contacto con la rejilla se puede escurrir eficazmente. Sin embargo, la mayor parte de la fregona queda presionada contra sí misma, lo que no permite eliminar el líquido; en el mejor de los casos, el líquido se desplaza de una parte a otra del sistema de limpieza.

15 El solicitante describe un dispositivo en el documento EP 2 943 107, que propone una solución técnica con el fin de mejorar la eficacia de escurrido de un sistema de limpieza como una fregona. Las figuras 1 a 3 describen un dispositivo escurridor 10 que se fija a los bordes superiores de un cubo de agua a por medio de dos brazos de fijación 18, 20. Como se ilustra en la figura 2, el dispositivo escurridor 10 consta de tres partes: un cuerpo cilíndrico 12 y dos placas 14, 16 que se fijan al cuerpo cilíndrico 12. Cada placa 14, 16 tiene un elemento escurridor 42, 50 en su parte inferior. Más concretamente, la primera placa 14 incluye un peine de escurrido 42, cuyos dientes son, en esencia, rectos y tienen un extremo libre. La segunda placa 16 incluye por su parte una rejilla de escurrido 50 que tiene un perfil curvo. La rejilla de escurrido 50 incluye barrotos curvos que están interconectados en sus extremos por una barra de tope. Tal como se ilustra en la figura 1, cuando las dos placas 14, 16 se fijan al cuerpo cilíndrico 12, el peine de escurrido 42 se configura para intersecarse con la rejilla de escurrido 50 con el fin de formar un alojamiento de escurrido 51. Cuando un operario inserta un dispositivo escurridor en el alojamiento de escurrido 51 y aplica presión a un dispositivo de limpieza, este alojamiento de escurrido 51 es capaz de deformarse deslizando el peine de escurrido 42 con respecto a la rejilla de escurrido 50. Además, la rejilla de escurrido 50 incluye una protuberancia 53 que favorece el flujo de agua durante el escurrido. Este dispositivo escurridor se puede utilizar con un dispositivo de limpieza como una fregona convencional o un recambio de lavado. Para ello, la figura 3 muestra una fregona plana que lleva un recambio de lavado y está diseñada para ser utilizada con el dispositivo escurridor 10. Esta fregona plana 54 incluye una pletina 58 formada por dos alas que sujetan la fregona respectivamente utilizando un sistema de bayoneta 62. Las dos alas están articuladas entre sí de manera que se pliegan una contra otra con vistas a mojar o escurrir la fregona.

25 Los inventores han descubierto que el dispositivo escurridor 10 proporciona un buen rendimiento de escurrido, no obstante, el diseño mecánico del dispositivo escurridor 10 es complejo y hace que el dispositivo escurridor sea caro de producir y un consumidor de plástico.

35 La presente invención pretende aportar una solución a los inconvenientes descritos de la técnica anterior.

Resumen de la invención

Con este fin, el objetivo de la presente invención es proporcionar un dispositivo escurridor de diseño mecánico simplificado con vistas a ahorrar material al tiempo que se garantiza un buen rendimiento de escurrido.

40 Con este fin, la presente invención hace referencia a un dispositivo escurridor que comprende un cuerpo principal cilíndrico y una placa que lleva una rejilla de escurrido, comprendiendo el cuerpo principal:

- al menos un brazo de fijación a un borde de un recipiente de agua,
- una primera abertura que permite la inserción de un dispositivo de limpieza,
- una segunda abertura opuesta a la primera abertura que permite al dispositivo de limpieza acceder a la rejilla de escurrido, y

- medios para recibir la placa,

sobresaliendo la rejilla de escurrido de la segunda abertura del cuerpo principal.

5 El dispositivo escurridor se caracteriza porque el cuerpo principal comprende medios de recepción y desplazamiento que se extienden longitudinalmente desde la segunda abertura del cuerpo principal, por una parte, la rejilla de escurrido se acopla con los medios de recepción y desplazamiento, y por otra parte, la rejilla de escurrido se monta con capacidad de moverse en relación a los medios de recepción y desplazamiento que permiten guiar la rejilla de escurrido en traslación y en deformación elástica con el fin de ampliar el alojamiento de escurrido durante el escurrido.

10 La integración de los medios de recepción y desplazamiento de la rejilla de escurrido en el cuerpo principal permite mantener los rendimientos de escurrido al tiempo que simplifica el diseño del producto en comparación con la técnica anterior, que describe un dispositivo escurridor que consta de tres partes. Ahora bien, el dispositivo escurridor de acuerdo con la invención comprende sólo dos partes, conservando las propiedades de deformación elástica, en particular de la rejilla de escurrido, lo que permite ampliar y reducir el volumen del alojamiento de escurrido cuando el usuario mueve el dispositivo de limpieza hacia delante y hacia atrás. Además, el dispositivo escurridor es más compacto y se reducen sus costes de fabricación y el consumo de plástico.

15 En algunas formas de realización, los medios de recepción y desplazamiento incluyen al menos una guía que recibe una garra saliente fijada con la rejilla de escurrido, pudiéndose mover la garra móvil en traslación en la corredera, lo que permite el desplazamiento y la deformación elástica de la rejilla de escurrido, lo que provoca la ampliación del alojamiento de escurrido. La corredera y la garra actúan conjuntamente para guiar el desplazamiento de la rejilla de escurrido durante su deformación mecánica.

20 En algunas formas de realización, los medios de recepción y desplazamiento incluyen al menos dos correderas, preferiblemente los medios de recepción y desplazamiento incluyen al menos cuatro correderas, cada una de las cuales recibe una garra saliente de la rejilla de escurrido.

25 En algunas formas de realización, cada garra comprende un primer extremo fijado a la rejilla de escurrido y un segundo extremo libre, estando dispuesto un cabezal de tope en el segundo extremo libre, deteniendo el cabezal de tope la traslación de la garra en cada extremo de la corredera. El cabezal de tope limita la amplitud de desplazamiento y deformación de la rejilla de escurrido con el fin de evitar que ésta se desenganche de las correderas de los medios de recepción y desplazamiento.

30 En algunas formas de realización, la rejilla de escurrido comprende un número determinado de barrotes, los barrotes están interconectados en un extremo por una varilla que se apoya sobre un panel que, por una parte, sobresale del cuerpo principal y, por otra parte, soporta los medios de recepción y desplazamiento. La varilla provoca la deformación de la rejilla de escurrido al apoyarse sobre el panel, que tiene mayor resistencia mecánica que la rejilla de escurrido. De hecho, la rejilla de escurrido es más flexible que el panel que soporta los medios de recepción y desplazamiento. La mayor elasticidad mecánica de la rejilla de escurrido se debe a las escotaduras situadas entre los barrotes de la rejilla de escurrido. La deformación mecánica elástica de los barrotes aumenta el volumen del alojamiento de escurrido y, cuando dicha rejilla se retrae, presiona el dispositivo de limpieza con vistas a escurrirlo.

35 En algunas formas de realización, la rejilla de escurrido incluye dos barrotes extremos que definen respectivamente un extremo longitudinal de dicha rejilla, teniendo cada barrote extremo un perfil en forma de S. Esta forma específica del perfil en S confiere a la rejilla de escurrido una mayor deformabilidad y también guía a la rejilla de escurrido para que vuelva a su posición inicial antes de la deformación. Además, el perfil en S facilita la extracción de la rejilla de escurrido del molde cuando se fabrica mediante moldeo por inyección de plástico.

40 En algunas formas de realización, el panel y el cuerpo principal constituyen una sola pieza. Esta simplificación conceptual permite moldear dicha pieza mediante una única etapa de inyección de plástico.

45 En algunas formas de realización, el panel incluye un armazón con el fin de reforzar su resistencia mecánica. El armazón rigidiza el panel, que de este modo puede ejercer una fuerza de reacción de modo que la amplitud de deformación elástica de la rejilla de escurrido sea mayor que la amplitud de deformación del propio panel.

En algunas formas de realización, la garra constituye un saliente de un barrote de la rejilla de escurrido. Sólo unos pocos barrotes se extienden por una garra de escurrido con el fin de simplificar el diseño mecánico del dispositivo escurridor garantizando al mismo tiempo la cooperación entre la rejilla de escurrido y los medios de recepción y desplazamiento.

50 En algunas formas de realización, la rejilla de escurrido incluye una sección curvada que coopera con los medios de recepción y desplazamiento para formar un alojamiento de escurrido elásticamente deformable. La sección curvada de la rejilla de escurrido le confiere una cierta elasticidad mecánica.

En algunas formas de realización, la placa se ensambla internamente al cuerpo principal, estando superpuesta la placa a una cara interna de la pared lateral del cuerpo principal. En particular, la pared del cuerpo principal incluye una ventana dispuesta a nivel de la superposición entre la pared lateral y la placa. La ventana permite conseguir un ahorro de material que no repercute en el rendimiento del escurrido.

5 La invención también hace referencia a un kit de limpieza que comprende:

- un dispositivo escurridor de acuerdo con la invención,
- una fregona que comprende una pletina que, por una parte, lleva un dispositivo de limpieza por medio de dos sistemas de bayoneta dispuestos respectivamente en cada extremo de la pletina, y por otra parte, comprende dos alas articuladas con el fin de desplegarse y hacer que el dispositivo de limpieza cuelgue para realizar el escurrido, y

10 - un recipiente de agua configurado para recibir el dispositivo escurridor.

El kit de escurrido tiene las mismas ventajas que el dispositivo escurridor de la invención.

Breve descripción de las figuras

La siguiente descripción de los dibujos adjuntos, que se dan a título de ejemplos no restrictivos, dejará claro en qué consiste la invención y cómo se puede llevar a la práctica. En las figuras adjuntas:

15 La Fig. 1 es una vista en perspectiva de un dispositivo escurridor de acuerdo con la técnica anterior identificado y brevemente presentado anteriormente.

La Fig. 2 es una vista en perspectiva estallada del dispositivo escurridor de la Fig. 1.

La Fig. 3 es una vista en perspectiva de una fregona plana configurada para cooperar con el dispositivo escurridor de la Fig. 1.

20 La Fig. 4 es una vista en perspectiva de una cara delantera de un dispositivo escurridor de acuerdo con una forma de realización de la presente invención.

La Fig. 5 es una vista en perspectiva de una cara posterior del dispositivo escurridor de la Fig. 4.

La Fig. 6 es una vista lateral del dispositivo escurridor de la Fig. 4.

La Fig. 7 es una vista lateral en perspectiva del dispositivo escurridor mostrado en la Fig. 4.

La Fig. 8 es una vista en perspectiva estallada del dispositivo escurridor de la Fig. 4.

Descripción de la(s) forma(s) de realización

25 Como se ha explicado anteriormente, las figuras 1 a 3 ilustran un ejemplo de la técnica anterior, mientras que las figuras 4 a 8 ilustran un dispositivo escurridor 100 de acuerdo con una forma de realización de la presente invención.

El dispositivo escurridor 100 permite realizar un escurrido por compresión de un dispositivo de limpieza como una fregona. Cabe señalar que la fregona 54 de la técnica anterior se puede utilizar y comercializar con el dispositivo escurridor 100 y un recipiente de agua para formar un kit de limpieza que también se ajusta a la invención.

30 En el ejemplo ilustrado en las figuras 4 a 8, el dispositivo escurridor 100 consta únicamente de dos partes ensambladas entre sí. En particular, el dispositivo escurridor 100 incluye, por una parte, un cuerpo principal 101 y, por otra parte, una placa 200 que lleva una rejilla de escurrido 201. De acuerdo con una forma de realización de la invención, la placa 200 se configura para ser ensamblada al cuerpo principal 101.

35 En este ejemplo, el cuerpo principal 101 tiene forma cilíndrica, en particular, el cuerpo principal 101 tiene forma de cilindro con base rectangular. No obstante, el cuerpo principal 101 puede tener una base geométrica diferente, como una base circular, triangular, trapezoidal, etc. Según se ilustra en la Fig. 6, el cuerpo principal 101 se extiende longitudinalmente a ambos lados de un plano longitudinal medio P. El plano longitudinal medio P constituye más ampliamente el plano longitudinal medio del dispositivo escurridor 100. En este ejemplo, en un primer lado del plano longitudinal medio, el cuerpo principal 101 tiene una parte delantera 1010, y en un segundo lado de dicho plano el

cuerpo principal comprende una parte trasera 1011. La parte trasera 1011 y la parte delantera 1010 se conectan lateralmente entre sí por dos laterales 1012 opuestos entre sí.

El cuerpo principal 101 está delimitado por una pared lateral. La pared lateral se extiende desde la parte delantera 1010 hasta la parte trasera 1011, pasando a través de los laterales 1012. La pared lateral tiene una cara externa que delimita externamente el cuerpo principal 101. Asimismo, la pared lateral también tiene una cara interna que delimita por su parte un paso hacia la rejilla de escurrido 201 que permite la inserción de un dispositivo de limpieza como una fregona, un recambio de limpieza, etc. La distancia interna entre los dos laterales 1012 del cuerpo principal 101 define la anchura del paso, y la distancia interna entre la parte delantera 1010 y la parte trasera 1011 define la profundidad del paso, mientras que la longitud del paso viene definida por su parte por la distancia entre la primera abertura y la segunda abertura del cuerpo principal 101.

Preferiblemente, la placa 200 se ensambla internamente al cuerpo principal 101. En el ejemplo ilustrado en las figuras 4 a 7, la placa 200 se superpone a una cara interna de una pared del cuerpo principal 101.

Con el fin de ensamblar el cuerpo principal 101 y la placa 200, el cuerpo principal está equipado con medios para recibir la placa 200. Los medios de recepción se disponen en la parte delantera 1010 del cuerpo principal 101. En el ejemplo ilustrado en la Fig. 4, los medios de recepción de la placa 200 están formados por las muescas 102, 103 dispuestas en la pared lateral del cuerpo principal 101. En particular, en este caso se proporcionan dos muescas 102 en el borde superior de la pared lateral y dos muescas 103 a través de la pared lateral.

Según se ilustra en las figuras 4 y 8, la placa 200 incluye orejetas 202 que son complementarias a las muescas 102, 103. Por otra parte, la pared lateral del cuerpo principal incluye una ventana 104. En este ejemplo, la ventana 104 tiene una forma pentagonal, sin embargo, la ventana 104 puede adoptar otras formas geométricas. En una forma de realización, la ventana 104 se dispone donde la pared lateral y la placa 200 se solapan. En consecuencia, en el ejemplo mostrado en la Fig. 4, la superficie visible en la Fig. 4 de la ventana 104 corresponde a una cara externa 203 de la placa 200. La ventana 104 permite ahorrar material sin comprometer el rendimiento de escurrido. La ventana 104 es particularmente visible en la vista estallada de la Fig. 8.

De acuerdo con una forma de realización, el cuerpo principal 101 incluye al menos un brazo de fijación 105 al borde de un recipiente de agua. El recipiente de agua puede ser un cubo de agua. En este ejemplo, el cuerpo principal 101 incluye dos brazos de fijación 105. Cada brazo de fijación 105 se extiende respectivamente lateralmente en una dirección opuesta a la del otro brazo de fijación 105. En este ejemplo, cada brazo de fijación 105 se extiende desde un lateral 1012 del cuerpo principal 101. Cuando el recipiente de agua está compuesto por un cubo de agua, para mejorar la estabilidad del dispositivo escurridor 100 sobre un cubo de agua, cada brazo de fijación 105 puede comprender una ranura 106. La ranura 106 se configura para encajar en el borde superior del cubo de agua. En general, el borde de un cubo de agua está en ángulo, por lo que cada brazo de fijación 105 puede incluir una lengüeta 107 que se engancha a presión en el borde en ángulo. La lengüeta 107 es más visible particularmente en las figuras 5 a 7; en este caso, la lengüeta se extiende dentro de la ranura 106. El brazo de fijación 105 forma una extensión lateral del cuerpo principal 101 con el fin de apoyarse en los bordes de un recipiente de agua.

Según se ilustra en las figuras 7 y 8, el cuerpo principal 101 comprende una primera abertura 108 que permite insertar un dispositivo de limpieza, como una fregona, en el paso proporcionado por el cuerpo principal 101. El cuerpo principal 101 también comprende una segunda abertura 109 que proporciona acceso a la rejilla de escurrido 201. La segunda abertura 109 es opuesta a la primera abertura 108.

En el ejemplo ilustrado en las figuras 4 a 8, la placa 200 y el cuerpo principal 101 incluyen respectivamente una extensión 204, 110 en la primera abertura 108. La extensión 110 se dispone como una extensión de la cara trasera 1011 del cuerpo principal 101. A la inversa, la extensión 205 se extiende desde la placa 200 que se fija a la parte delantera 1010 del cuerpo principal 101. Como se ilustra en la Fig. 6, cada extensión 204, 110 está acampanada con respecto a un plano longitudinal medio P del cuerpo principal 101. La naturaleza acampanada de las extensiones 204, 110 sólo es útil cuando se inserta un dispositivo de limpieza en el paso del cuerpo principal 101.

En el ejemplo mostrado en la Fig. 5, la extensión 110 del cuerpo principal 101 comprende una perforación 112. Esta perforación 112 se utiliza para la colocación en estantería del producto en la tienda.

En el ejemplo ilustrado en las figuras 4 a 7, la rejilla de escurrido 201 se extiende de manera saliente desde el cuerpo principal 101 en la segunda abertura 109. Además, el cuerpo principal 101 comprende medios de recepción y desplazamiento 300 de la rejilla de escurrido 201. En particular, la rejilla de escurrido 201 se acopla a los medios de recepción y desplazamiento 300 con el fin de formar un alojamiento de escurrido 206. Sin embargo, la rejilla de escurrido 201 también se monta con capacidad de moverse en relación a los medios de recepción y desplazamiento 300.

5 Como consecuencia, los medios de recepción y de desplazamiento 300 permiten, por una parte, recibir la rejilla de escurrido 201 con el fin de formar el alojamiento de escurrido 206, y por otra parte, guiar la rejilla de escurrido 301 en su desplazamiento traslacional pero también en su deformación elástica. En este ejemplo, los medios de recepción y de desplazamiento 300 se extienden longitudinalmente a partir de la segunda abertura 109 del cuerpo principal 101 y permiten guiar la rejilla de escurrido 201 en su deformación con el fin de agrandar el alojamiento de hilado 206. Esto permite aumentar la superficie de contacto entre el dispositivo de limpieza y la rejilla de escurrido 201 con el fin de aumentar la superficie de compresión del dispositivo de limpieza y mejorar así el rendimiento de escurrido.

10 El dispositivo escurridor 100 incluye un panel 301 que sobresale del cuerpo principal 101. Más concretamente, el panel 301 se extiende longitudinalmente en continuidad con la parte trasera 1011 del cuerpo principal 101. Además, según se muestra en la Fig. 8, el panel 301 y el cuerpo principal 101 constituyen una única pieza. Esta pieza única se puede obtener, por ejemplo, mediante moldeo por inyección de plástico. El panel 301 es un soporte para los medios de recepción y desplazamiento 300.

15 Como es particularmente visible en la Fig. 5, los medios de recepción y desplazamiento 300 comprenden al menos una corredera 302. Preferiblemente, los medios de recepción y desplazamiento 300 incluyen al menos dos correderas 302. En este caso, cada corredera 302 se proporciona en el panel 301.

20 En el ejemplo mostrado en la Fig. 5, los medios de recepción y desplazamiento 300 incluyen cuatro correderas 302. Sin embargo, es posible disponer un mayor número de correderas 302 en el panel 301. Cada corredera 302 se extiende longitudinalmente entre dos extremos opuestos y paralelos a los bordes laterales del panel 301. En particular, cada corredera 302 se puede extender de manera rectilínea. En este caso, cada corredera 302 está constituida por una ranura rectilínea.

En el presente ejemplo, cada corredera 302 coopera con la rejilla de escurrido 201 con el fin de guiar la deformación de la rejilla de escurrido 201 bajo la presión ejercida por un operario sobre el dispositivo de limpieza.

25 Según se puede observar en la Fig. 6, la rejilla de escurrido 201 se extiende por debajo de la segunda abertura 109 a la salida del paso proporcionado en el cuerpo principal 101. En particular, la rejilla de escurrido 201 se extiende a lo largo de toda la anchura y profundidad del paso del cuerpo principal 101, con el fin de recibir el dispositivo de limpieza. En una forma de realización, la rejilla de escurrido 201 incluye una sección curva 207. La sección curva 207 lleva al menos una protuberancia 208 en el exterior del alojamiento de escurrido 206. Cuando el dispositivo escurridor 100 se monta en el borde de un cubo de agua, la protuberancia 208 constituye el punto más bajo del dispositivo escurridor 100. Además, esta protuberancia 208 guía el flujo del líquido escurrido hacia el fondo del cubo de agua.

30 La Fig. 6 muestra la sección transversal de la rejilla de escurrido 201, perteneciendo la sección curva 207 más ampliamente a una sección transversal en forma de U que tiene la rejilla de escurrido 201. La sección curva 207 coopera con los medios de recepción y desplazamiento 300 para formar un alojamiento de escurrido elásticamente deformable 206. Un primer ramal 209 de la sección en forma de U se extiende desde la placa 200 hasta un primer lado de la sección curva 207. Un segundo ramal 210 de la sección en forma de U se extiende desde el segundo lado de la sección curva 207 hasta una varilla 211 de la rejilla de escurrido 201. La varilla 211 se apoya en la cara interna del panel 301. La varilla 211 se extiende longitudinalmente desde un extremo de la rejilla de escurrido 201 hasta el otro.

40 En el ejemplo mostrado en las figuras 4 a 8, la rejilla de escurrido 201 incluye un número determinado de barrotes 212. En particular, la rejilla de escurrido 212 incluye en este caso doce barrotes 212, con un intersticio dispuesto entre cada barra 212. Por supuesto, la rejilla de escurrido 201 también puede tener otro número de barrotes 212. Como se puede ver en las figuras, cada barrote 212 se extiende entre la placa 200 y la varilla 211, adoptando la forma de la sección en U descrita anteriormente. Los barrotes 212 se extienden en forma de U y dan a la rejilla de escurrido 201 su forma y, en particular, su sección en U. Asimismo, los barrotes 212 están interconectados en sus extremos por la varilla 211 que se apoya sobre el panel 301.

45 Según se puede ver en las figuras 5 a 8, la rejilla de escurrido 201 puede incluir dos barrotes extremos 213 que definen respectivamente un extremo longitudinal de la rejilla de escurrido 201. De acuerdo con una forma de realización, cada barrote de extremo 213 tiene la particularidad de tener un perfil en forma de S. En particular, es el primer ramal 209 del perfil en forma de U del barrote de extremo 213 el que tiene un perfil en forma de S. En particular, esta característica permite que la rejilla de escurrido 201 recupere su forma inicial tras el escurrido de un dispositivo de limpieza.

50 En el ejemplo de las figuras 4 y 8, la longitud del primer ramal 209 de los barrotes 212 disminuye desde cada barra extrema 213 hacia las dos barras centrales 217. Como resultado, la rejilla de escurrido 201 es más flexible en los lados del alojamiento de escurrido 206 cerca de los barrotes extremos 213. Esto permite que el alojamiento de escurrido 206 comprima el dispositivo de lavado con más fuerza en el centro del alojamiento de escurrido 206, al tiempo que se facilita la evacuación lateral del agua.

En el ejemplo ilustrado en las figuras 6 y 7, la placa 200 incorpora una parte inferior 218 a la que se conecta el primer ramal 209 de cada barrote 212. Esta parte inferior 218 tiene una curva transversal convexa. De acuerdo con esta configuración, la rejilla de escurrido 201 adopta esta curvatura en la continuidad de la parte inferior 218. Esta curvatura ayuda a aumentar el volumen del alojamiento de escurrido 206 y también a distribuir las fuerzas de compresión cuando un operario realiza movimientos hacia adelante y hacia atrás sobre un dispositivo de limpieza insertado en el alojamiento de escurrido 206.

Las figuras 5 a 8 muestran una forma de realización en la que la rejilla de escurrido 201 comprende al menos una garra 214. En este caso, la garra 214 sobresale de la rejilla de escurrido 201. En particular, la garra 214 incluye un primer extremo fijado en la rejilla de escurrido 201 y un segundo extremo libre. En este ejemplo, el primer extremo está fijado a la varilla 211. De este modo, cada garra se extiende longitudinalmente desde la varilla 211 hasta su extremo libre. En este caso, la garra 214 constituye un saliente de un barrote 212 de la rejilla de escurrido 201.

Según se puede ver en la Fig. 5, la rejilla de escurrido 201 comprende cuatro garras 214 que se configuran cada una respectivamente para encajar en una corredera 302. Se ahorra material prolongando únicamente cuatro barros 212 con una garra 214. En este ejemplo, cada barrote extremo 213 no se prolonga mediante una garra 214, aunque esto puede ser diferente.

Cada garra 214 se configura para cooperar con una corredera 302 de los medios de recepción y desplazamiento 300. Para ello, cada garra 214 tiene dimensiones adaptadas con el fin de que la garra 214 se inserte en una corredera 302 y se mueva en traslación en dicha corredera 302.

Cuando un operario inserta un dispositivo de limpieza en el dispositivo escurridor 100 y aplica presión para realizar el escurrido, cada garra 214 se desplaza hacia abajo en un movimiento de traslación. La dirección del movimiento de traslación está representada por una flecha en la Fig. 5. Este movimiento de traslación provoca una deformación del alojamiento de escurrido 206. La rejilla de escurrido 201 se desliza de este modo en los medios de recepción y desplazamiento 300, la varilla 311 que se desliza contra la cara interna del panel 301 provoca una deformación elástica de la rejilla de escurrido 201 y también del panel 301, lo que agranda el alojamiento de escurrido 206.

Según se ilustra en las figuras 5 a 8, cada garra 214 comprende un cabezal de tope 215 en su extremo libre. El cabezal de tope 215 se dispone en el extremo libre de la garra 214.

Las figuras 5 a 8 muestran que cada cabezal de tope 215 sobresale de una corredera 302. El cabezal de tope 215 es plano y tiene un tope recto 216 que está rematado por una tapa redondeada. El cabezal de tope 215 permite, por otra parte, impedir que la garra 214 se desenganche de la corredera 302 que la recibe y, por una parte, detener la traslación de la garra 214, particularmente en el extremo inferior de la corredera 302.

Durante el desplazamiento de los barros 212, la varilla 211 ejerce una presión sobre el panel 301 que tiende a deformar el alojamiento del escurridor 206. Como la rejilla de escurrido 201 es más flexible que el panel 301, es principalmente la rejilla de escurrido 201 la que se deforma y en particular su sección en forma de U, cuyo primer ramal 209 se deforma elásticamente por la reacción del panel 301 a la presión de la varilla 211. La flexibilidad de la rejilla de escurrido 201 en comparación con el panel 301 se debe esencialmente al hecho de que tiene menos material que el panel 301. Sin embargo, el panel 301 también se deforma ligeramente bajo la presión de la varilla 211, con una amplitud de deformación menor que la amplitud de deformación de la rejilla de escurrido 201.

En este contexto, el panel 301 incluye un armazón para reforzar su estructura mecánica y aumentar la vida útil del dispositivo escurridor 100. Para ello, el armazón comprende un bastidor periférico 303 que se extiende por los bordes del panel 301. El bastidor periférico 303 está formado por bordes salientes del panel 301. Asimismo, el armazón comprende unos montantes 304 que soportan la carga y que se extienden paralelos a las correderas 302.

Además, el cuerpo principal 101 comprende un reborde periférico 113 alrededor de la periferia de la segunda abertura. Este reborde periférico 113 refuerza la estructura del dispositivo escurridor 100. En la parte trasera 1011, el reborde periférico 113 constituye el borde superior del bastidor periférico 303.

La deformación tanto de la rejilla de escurrido 201 como del panel 301 aumenta el volumen de recepción del alojamiento de escurrido 206, lo que permite aumentar la superficie de contacto entre éste y el dispositivo de limpieza, mejorando así el rendimiento de escurrido.

La invención también hace referencia a un kit de limpieza que comprende el dispositivo escurridor 100, un dispositivo de limpieza transportado por una fregona y un cubo de agua configurado para recibir el dispositivo escurridor 100.

El dispositivo escurridor 100 se configura para funcionar con la fregona 54 de la técnica anterior que se ilustra en la Fig.3. La fregona 54 es una fregona plana que lleva un dispositivo de limpieza del tipo recambio de lavado. En particular, la fregona 54 incorpora una pletina que lleva el dispositivo de limpieza utilizando dos sistemas de bayoneta

5 62 dispuestos respectivamente en cada extremo de la pletina 58. En el ejemplo ilustrado en la Fig. 3, la pletina 58 comprende dos alas articuladas con el fin de que se pueda replegar en la prolongación del mango 56 y hacer que la fregona cuelgue para realizar su escurrido. La pletina 58 está provista de un sistema de bloqueo 55 de la articulación. En este caso, el sistema de bloqueo adopta la forma de un pedal que se puede mover entre una posición bloqueada y una posición desbloqueada.

El dispositivo escurridor 100, el cubo y la fregona 54 se pueden fabricar por inyección de plástico a partir de materiales poliméricos seleccionados de la siguiente lista: polipropileno (PP), polietileno (PE) y polioximetileno (POM) o una mezcla de estos materiales.

10 En una forma de realización, el dispositivo escurridor 100, el cubo y la fregona 54 pueden estar hechos de uno de los materiales reciclados mencionados anteriormente.

REIVINDICACIONES

1. Dispositivo escurridor (100) que comprende un cuerpo principal cilíndrico (101) y una placa (200) portadora de una rejilla de escurrido (201), comprendiendo el cuerpo principal (101):
- al menos un brazo de fijación (105) a un borde de un cubo,
- 5 - una primera abertura (108) que permite la inserción de un dispositivo de limpieza,
- una segunda abertura (109) opuesta a la primera abertura (108) que permite al dispositivo de limpieza acceder a la rejilla de escurrido (201), y
 - medios de recepción de la placa (200),
- 10 la rejilla de escurrido (201) se extiende de manera saliente desde la segunda abertura (109) del cuerpo principal (101), caracterizada por que el cuerpo principal (101) comprende medios de recepción y desplazamiento (300) que se extienden longitudinalmente desde la segunda abertura (109) del cuerpo principal (101), por una parte, la rejilla de escurrido (201) se acopla a los medios de recepción y de desplazamiento (300) con el fin de formar un alojamiento de escurrido (206), por otra parte, la rejilla de escurrido (201) se monta con capacidad de moverse en relación con los
- 15 medios de recepción y desplazamiento (300) que permiten guiar la rejilla de escurrido (201) en traslación y en deformación elástica para agrandar el alojamiento de escurrido (206) durante el escurrido.
2. Dispositivo escurridor (100) de acuerdo con la reivindicación 1, en el que los medios de recepción y desplazamiento (300) incluyen al menos una guía (302) que recibe una garra saliente (214) fijada a la rejilla de escurrido (201), pudiéndose mover la garra (214) en traslación en la corredera (302), lo que permite el desplazamiento y deformación elástica de la rejilla de escurrido (201), lo que provoca una ampliación del alojamiento de escurrido (206).
- 20 3. Dispositivo escurridor (100) de acuerdo con la reivindicación 2, en el que los medios de recepción y desplazamiento (300) incluyen al menos dos correderas (302), preferiblemente los medios de recepción y desplazamiento (300) incluyen al menos cuatro correderas (302), recibiendo cada corredera (302) una garra (214) que sobresale de la rejilla de escurrido (201).
- 25 4. Dispositivo escurridor (100) de acuerdo con una de las reivindicaciones 2 y 3, en el que cada garra (214) comprende un primer extremo fijado a la rejilla de escurrido (201) y un segundo extremo libre, estando dispuesto un cabezal de tope (215) en el segundo extremo libre, deteniendo el cabezal de tope (215) la traslación de la garra (214) en cada extremo de la corredera (302).
- 30 5. Dispositivo escurridor (100) de acuerdo con una de las reivindicaciones 1 a 4, en el que la rejilla de escurrido (201) incluye un número determinado de barrotos (212), estando los barrotos (212) interconectados en un extremo por una varilla (211) que se apoya en un panel (301) que, por una parte, sobresale del cuerpo principal (101) y, por otra parte, soporta los medios de recepción y desplazamiento (300).
- 35 6. Dispositivo escurridor (100) de acuerdo con la reivindicación 5, en el que la rejilla de escurrido (201) es más flexible que el panel (301) que lleva los medios de recepción y desplazamiento (300).
7. Dispositivo escurridor (100) de acuerdo con una de las reivindicaciones 5 y 6, en el que la rejilla de escurrido (201) incluye dos barrotos extremos (213) que definen respectivamente un extremo longitudinal de la rejilla de escurrido (201), cada barrote extremo (213) tiene un perfil en forma de S.
- 40 8. Dispositivo escurridor (100) de acuerdo con una de las reivindicaciones 5 a 7, en el que el panel (301) y el cuerpo principal (101) constituyen una sola pieza.
9. Dispositivo escurridor (100) de acuerdo con una de las reivindicaciones 5 a 8, en el que el panel (301) incluye un armazón con el fin de reforzar su resistencia mecánica.
10. Dispositivo escurridor (100) de acuerdo con las reivindicaciones 2 y 5, en el que la garra (214) constituye un saliente de un barrote (212) de la rejilla de escurrido (201).
- 45 11. Dispositivo escurridor (100) de acuerdo con una de las reivindicaciones 1 a 10, en el que la rejilla de escurrido (201) comprende una sección curva (207) que coopera con los medios de recepción y desplazamiento (300) para formar un alojamiento de escurrido elásticamente deformable (206).

12. Dispositivo escurridor (100) de acuerdo con una de las reivindicaciones 1 a 11, en el que la placa (200) se ensambla internamente al cuerpo principal (101), estando la placa (20) superpuesta a una cara interna de la pared lateral del cuerpo principal (101).

5 13. Dispositivo escurridor (100) de acuerdo con la reivindicación 12, en el que la pared del cuerpo principal (101) incluye una ventana (104) dispuesta en la superposición entre la pared lateral y la placa (200).

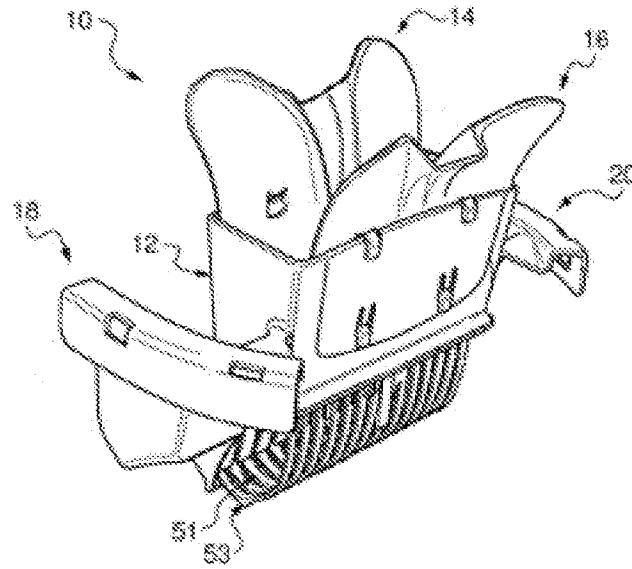
14. Kit de limpieza que comprende:

- un dispositivo escurridor (100) de acuerdo con una de las reivindicaciones 1 a 13,

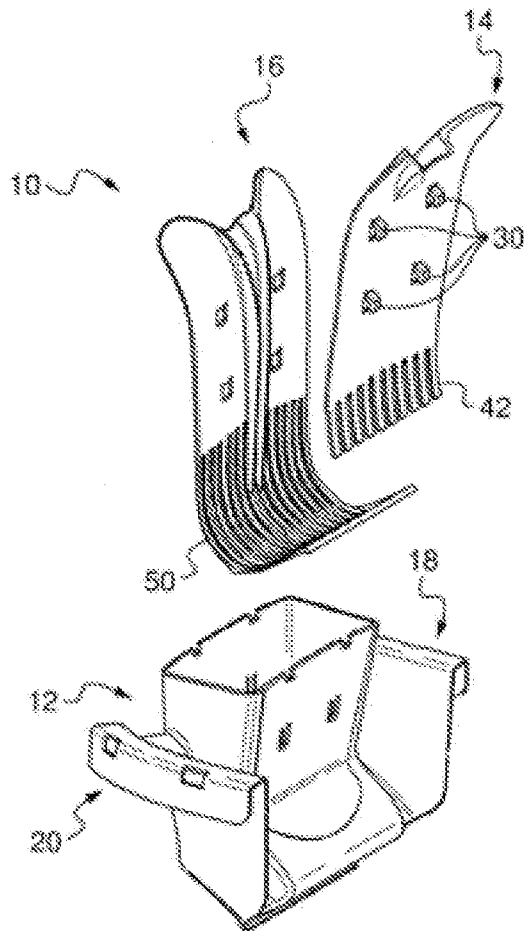
10 - una fregona (54) que incluye una pletina (58) que, por una parte, lleva un dispositivo de limpieza por medio de dos sistemas de bayoneta dispuestos respectivamente en cada extremo de la pletina (58) y, por otra parte, comprende dos alas articuladas con el fin de replegarse y hacer que el dispositivo de limpieza cuelgue para realizar el escurrido, y

- un cubo de agua configurado para recibir el dispositivo escurridor.

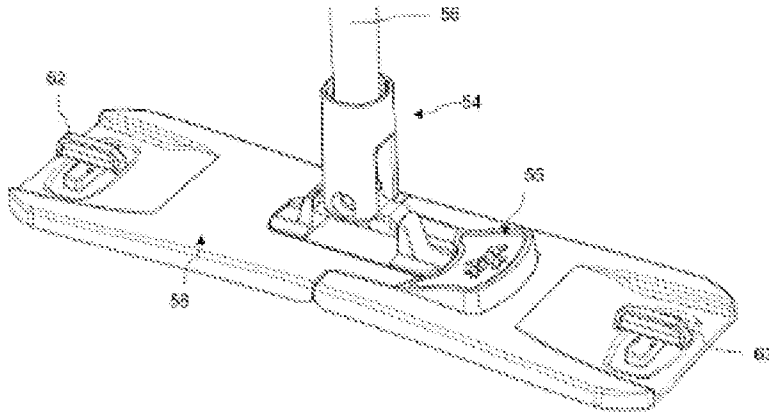
[Fig. 1]



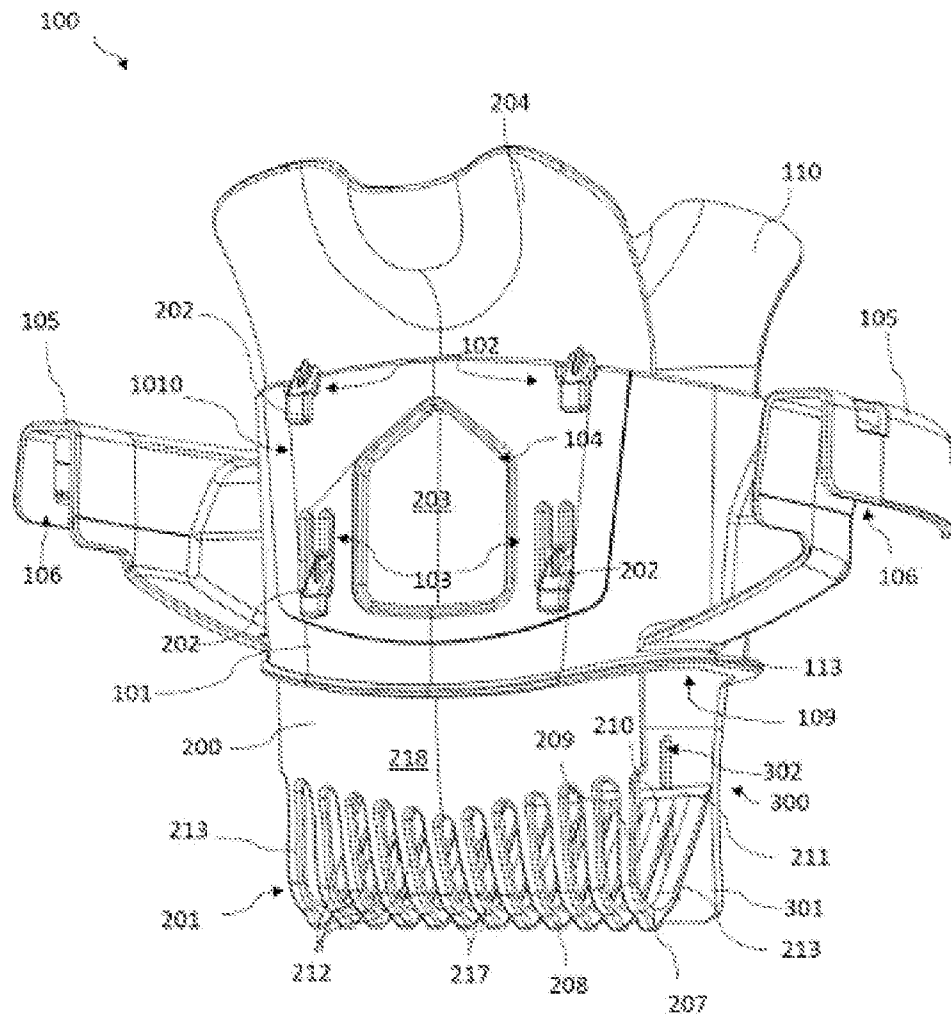
[Fig. 2]



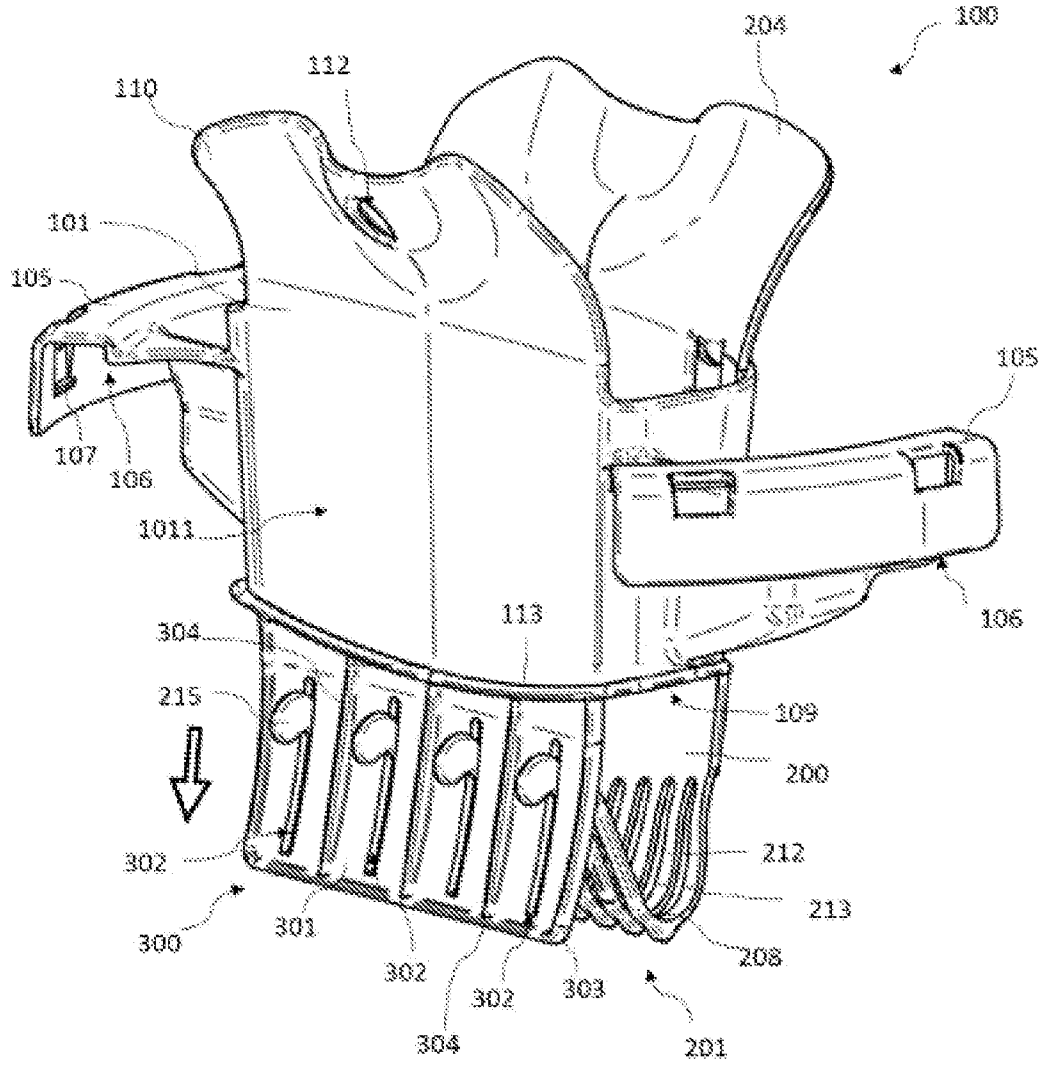
[Fig. 3]



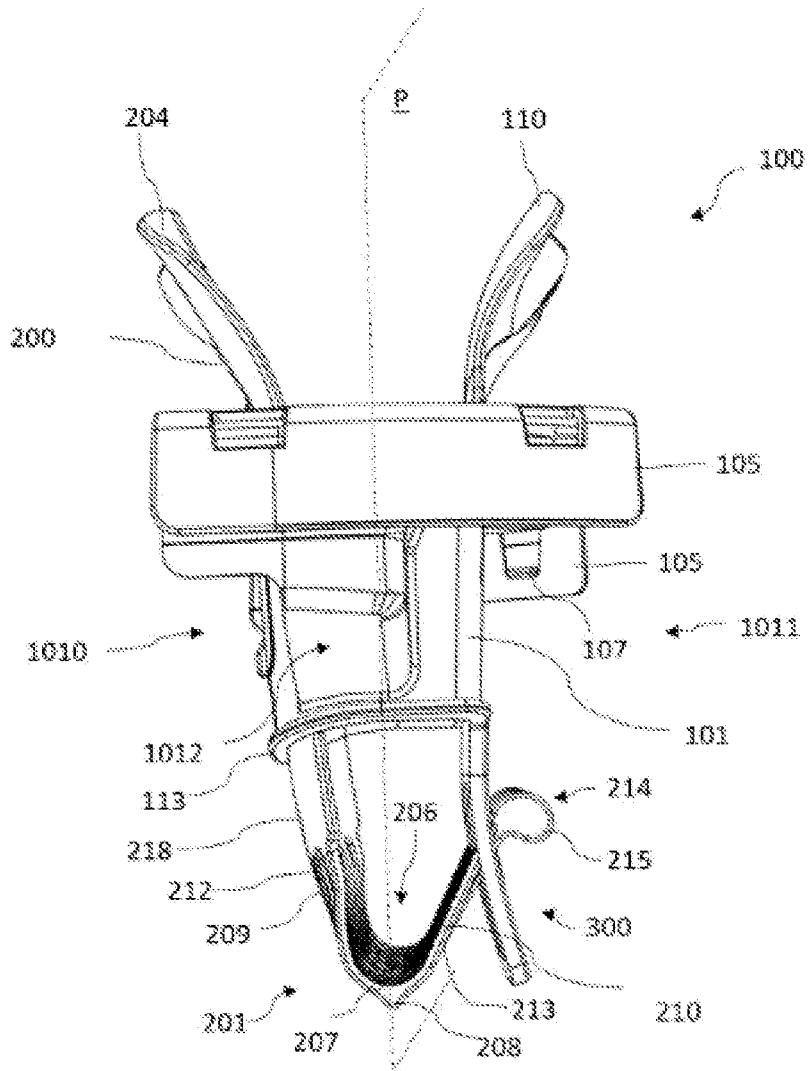
[Fig. 4]



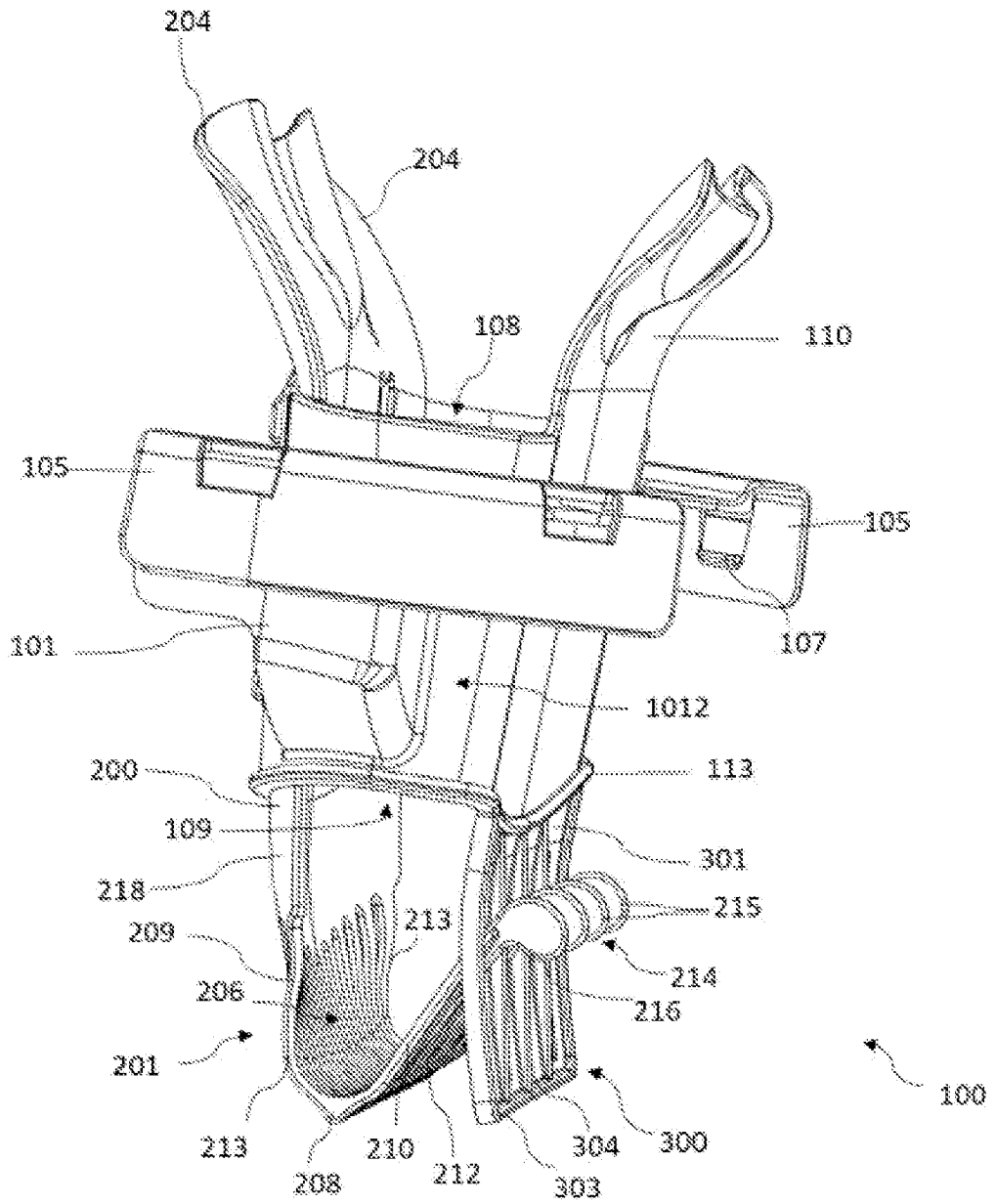
[Fig. 5]



[Fig. 6]



[Fig. 7]



[Fig. 8]

