



(12) 实用新型专利

(10) 授权公告号 CN 221038437 U

(45) 授权公告日 2024. 05. 28

(21) 申请号 202322933050.2

(22) 申请日 2023.10.31

(73) 专利权人 青岛红湾新型材料工程有限公司
地址 266000 山东省青岛市城阳区润城路
599号9号楼

(72) 发明人 黄红兵 袁镇海

(74) 专利代理机构 青岛海誉知识产权代理有限公司 37421
专利代理师 郭玉茹

(51) Int. Cl.

G01N 3/08 (2006.01)

G01N 3/06 (2006.01)

G01N 3/04 (2006.01)

G01N 3/02 (2006.01)

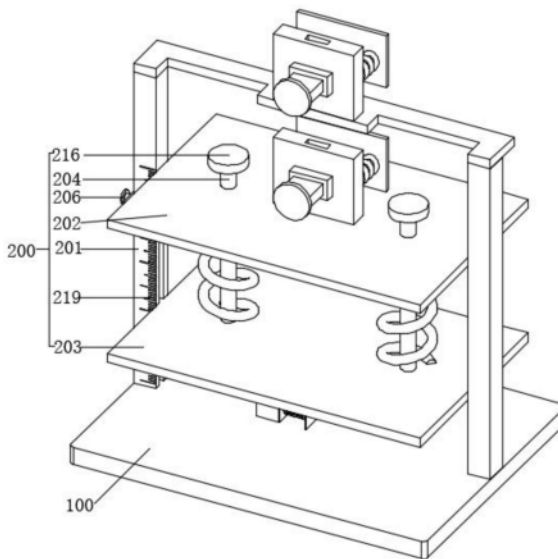
权利要求书1页 说明书3页 附图3页

(54) 实用新型名称

一种绝缘胶带强度测试装置

(57) 摘要

本实用新型涉及一种绝缘胶带强度测试装置,涉及胶带测试的领域,其包括基座和测试机构,测试机构包括支撑架、第一测试板、第二测试板、滑杆、把手、调节块、测试弹簧和夹持组件,支撑架安装在基座上端,第一测试板和第二测试板均滑动安装在支撑架上,滑杆设置有两个,所有滑杆均安装在基座上,第一测试板和第二测试板均与滑杆滑动配合,测试弹簧套设在滑杆上,测试弹簧一端安装在第一测试板上,另一端安装在第二测试板上,调节块滑动安装在支撑架一端,把手安装在第二测试板的底端,夹持组件设置有两组,一组设置在第一测试板上端,另一组设置在支撑架上端。本实用新型方便了工作人员固定胶带,同时提高了测试的强度。



1. 一种绝缘胶带强度测试装置,其特征在于:包括基座(100)和测试机构(200),所述测试机构(200)包括支撑架(201)、第一测试板(202)、第二测试板(203)、滑杆(204)、把手(205)、调节块(206)、测试弹簧(207)和夹持组件(210),所述支撑架(201)安装在基座(100)上端,所述第一测试板(202)和第二测试板(203)均滑动安装在支撑架(201)上,所述滑杆(204)设置有两个,所有滑杆(204)均安装在基座(100)上,所述第一测试板(202)和第二测试板(203)均与滑杆(204)滑动配合,所述测试弹簧(207)套设在滑杆(204)上,所述测试弹簧(207)一端安装在第一测试板(202)上,另一端安装在第二测试板(203)上,所述调节块(206)滑动安装在支撑架(201)一端,所述把手(205)安装在第二测试板(203)的底端,所述夹持组件(210)设置有两组,一组设置在第一测试板(202)上端,另一组设置在支撑架(201)上端。

2. 根据权利要求1所述的一种绝缘胶带强度测试装置,其特征在于:所述夹持组件(210)包括固定板(211)、连接板(212)、滑动板(220)和夹持弹簧(213),所述固定板(211)分别固定安装在第一测试板(202)上端和支撑架(201)上端,每个所述固定板(211)上滑动设置有滑动板(220),每个所述滑动板(220)远离固定板(211)的一端设置有连接板(212),所述夹持弹簧(213)一端抵在连接板(212)上,另一端抵在固定板(211)上,所述固定板(211)和滑动板(220)上均开设有夹持槽(221)。

3. 根据权利要求2所述的一种绝缘胶带强度测试装置,其特征在于:所述夹持组件(210)还包括限位块(214)和拉板(215),每个所述滑动板(220)上安装有限位块(214),每个所述滑动板(220)远离连接板(212)的一端安装有拉板(215)。

4. 根据权利要求3所述的一种绝缘胶带强度测试装置,其特征在于:所述夹持组件(210)还包括挡板(216),所述挡板(216)安装在滑杆(204)远离基座(100)的一端。

5. 根据权利要求2所述的一种绝缘胶带强度测试装置,其特征在于:所述夹持组件(210)还包括收卷电机(217)和收卷线(218),所述收卷电机(217)安装在基座(100)上,所述收卷线(218)一端设置在收卷电机(217)的输出轴上,另一端与把手(205)固定连接,所述支撑架(201)一端设置有刻度条(219)。

一种绝缘胶带强度测试装置

技术领域

[0001] 本实用新型涉及胶带测试的领域,尤其是一种绝缘胶带强度测试装置。

背景技术

[0002] 在用电过程中,人们虽注意到电源线材料截面积的大小对电气的安全使用有影响,但往往对接头使用绝缘胶带不够重视。电源线路敷设越来越复杂,走木地板下、墙中、隔板中及潮湿的地下或水中的均有。如果绝缘胶带使用不当,将会发生漏电,危及人身安全,所以绝缘胶带在出厂前必须要进行抽样检测,检测绝缘胶带的抗拉强度等,测试胶带的质量是否在安全系数以内。

[0003] 目前,公开号为CN212059686U,公开日为2020年12月01日的中国专利申请提出了一种绝缘胶带强度测试装置,包括:底座、双向移动机构、固定夹紧机构和移动夹紧机构;所述固定夹紧机构固定连接在底座上;所述底座上位于固定夹紧机构的两侧均设有滑轨和导向孔;所述移动夹紧机构具体有两个,分别位于固定夹紧机构的两侧且可滑动连接在滑轨上,两个所述移动夹紧机构关于固定夹紧机构对称设置;两个所述移动夹紧机构均穿过导向孔与双向移动机构连接,双向移动机构用于带动两个所述移动夹紧机构向相反方向移动。

[0004] 针对上述相关技术,发明人认为,在上述方案中固定绝缘胶带的方式,较为繁琐,在工厂检测流程中需要快速检测出绝缘胶带的强度质量等,通过拆解螺栓的方式过程较为繁琐,影响了检测的效率。

实用新型内容

[0005] 为了解决上述问题,本实用新型提供一种绝缘胶带强度测试装置。

[0006] 本实用新型提供一种绝缘胶带强度测试装置,采用如下的技术方案:

[0007] 一种绝缘胶带强度测试装置,包括基座和测试机构,所述测试机构包括支撑架、第一测试板、第二测试板、滑杆、把手、调节块、测试弹簧和夹持组件,所述支撑架安装在基座上端,所述第一测试板和第二测试板均滑动安装在支撑架上,所述滑杆设置有两个,所有滑杆均安装在基座上,所述第一测试板和第二测试板均与滑杆滑动配合,所述测试弹簧套设在滑杆上,所述测试弹簧一端安装在第一测试板上,另一端安装在第二测试板上,所述调节块滑动安装在支撑架一端,所述把手安装在第二测试板的底端,所述夹持组件设置有两组,一组设置在第一测试板上端,另一组设置在支撑架上端。

[0008] 可选的,所述夹持组件包括固定板、连接板、滑动板和夹持弹簧,所述固定板分别固定安装在第一测试板上端和支撑架上端,每个所述固定板上滑动设置有滑动板,每个所述滑动板远离固定板的一端设置有连接板,所述夹持弹簧一端抵在连接板上,另一端抵在固定板上,所述固定板和滑动板上均开设有夹持槽。

[0009] 可选的,所述夹持组件还包括限位块和拉板,每个所述滑动板上安装有限位块,每个所述滑动板远离连接板的一端安装有拉板。

[0010] 可选的,所述夹持组件还包括挡板,所述挡板安装在滑杆远离基座的一端。

[0011] 可选的,所述夹持组件还包括收卷电机和收卷线,所述收卷电机安装在基座上,所述收卷线一端设置在收卷电机的输出轴上,另一端与把手固定连接,所述支撑架一端设置有刻度条。

[0012] 综上所述,本实用新型包括以下至少一种有益技术效果:

[0013] 在需要对绝缘胶带进行强度测试时,工作人员通过将测试胶带两端进行预处理后,现将胶带的两端分别固定在夹持组件上,通过夹持组件的固定板和滑动板上的夹持槽以及夹持弹簧的作用下将胶带两端进行快速固定夹持,使固定过程更加方便简单,从而节省了固定胶带的的时间,使测试效率提高,待胶带固定完成后,工作人员通过将调节块调节到测试胶带的测试位置,本根据刻度条进行调节,进一步提高了测试的准确性,然后使收卷电机进行将把手往下拉动,当第二测试板移动到与调节块接触时,停止转动,观测胶带的拉伸情况,以及判断胶带是否断裂,以快速得出胶带的强度是否合格,使整个测试步骤操作更加简单,进一步节省了测试所需的时间,还提高了测试的精度。

附图说明

[0014] 图1是本实用新型实施例的整体结构示意图;

[0015] 图2是本申请另一视角的示意图;

[0016] 图3是本申请的夹持组件的示意图。

[0017] 附图标记说明:100、基座;200、测试机构;201、支撑架;202、第一测试板;203、第二测试板;204、滑杆;205、把手;206、调节块;207、测试弹簧;210、夹持组件;211、固定板;212、连接板;213、夹持弹簧;214、限位块;215、拉板;216、挡板;217、收卷电机;218、收卷线;219、刻度条;220、滑动板;221、夹持槽。

具体实施方式

[0018] 以下结合附图1-图3对本实用新型作进一步详细说明。

[0019] 本实用新型实施例公开一种绝缘胶带强度测试装置。参照图1-图3,一种绝缘胶带强度测试装置主要包括座和测试机构200,所述测试机构200安装在基座100上,通过将胶带固定在测试机构200上,然后对胶带进行测试,方便了工作人员固定胶带,同时提高了测试的强度。

[0020] 参照图1-图3,所述测试机构200包括支撑架201、第一测试板202、第二测试板203、滑杆204、把手205、调节块206、测试弹簧207和夹持组件210,所述支撑架201安装在基座100上端,所述第一测试板202和第二测试板203均滑动安装在支撑架201上,所述滑杆204设置有两个,所有滑杆204均安装在基座100上,所述第一测试板202和第二测试板203均与滑杆204滑动配合,所述测试弹簧207套设在滑杆204上,所述测试弹簧207一端安装在第一测试板202上,另一端安装在第二测试板203上,所述调节块206滑动安装在支撑架201一端,所述把手205安装在第二测试板203的底端,所述夹持组件210设置有两组,一组设置在第一测试板202上端,另一组设置在支撑架201上端。

[0021] 参照图1-图3,所述夹持组件210包括固定板211、连接板212、滑动板220、夹持弹簧213、限位块214、拉板215、挡板216、收卷电机217和收卷线218,所述固定板211分别固定安

装在第一测试板202上端和支撑架201上端,每个所述固定板211上滑动设置有滑动板220,每个所述滑动板220远离固定板211的一端设置有连接板212,所述夹持弹簧213一端抵在连接板212上,另一端抵在固定板211上,所述固定板211和滑动板220上均开设有夹持槽221,每个所述滑动板220上安装有限位块214,每个所述滑动板220远离连接板212的一端安装有拉板215,所述挡板216安装在滑杆204远离基座100的一端,所述收卷电机217安装在基座100上,所述收卷线218一端设置在收卷电机217的输出轴上,另一端与把手205固定连接,所述支撑架201一端设置有刻度条219。

[0022] 本实用新型实施例一种绝缘胶带强度测试装置的实施原理为:

[0023] 在需要对绝缘胶带进行强度测试时,工作人员通过将测试胶带两端进行预处理后,现将胶带的两端分别固定在夹持组件210上,通过夹持组件210的固定板211和滑动板220上的夹持槽221以及夹持弹簧213的作用下将胶带两端进行快速固定夹持,使固定过程更加方便简单,从而节省了固定胶带的时间,使测试效率提高,待胶带固定完成后,工作人员通过将调节块206调节到测试胶带的测试位置,本根据刻度条219进行调节,进一步提高了测试的准确性,然后使收卷电机217进行将把手205往下拉动,当第二测试板203移动到与调节块206接触时,停止转动,观测胶带的拉伸情况,以及判断胶带是否断裂,以快速得出胶带的强度是否合格,使整个测试步骤操作更加简单,进一步节省了测试所需的时间,还提高了测试的精度。

[0024] 以上均为本实用新型的较佳实施例,并非依此限制本实用新型的保护范围,故:凡依本实用新型的结构、形状、原理所做的等效变化,均应涵盖于本实用新型的保护范围之内。

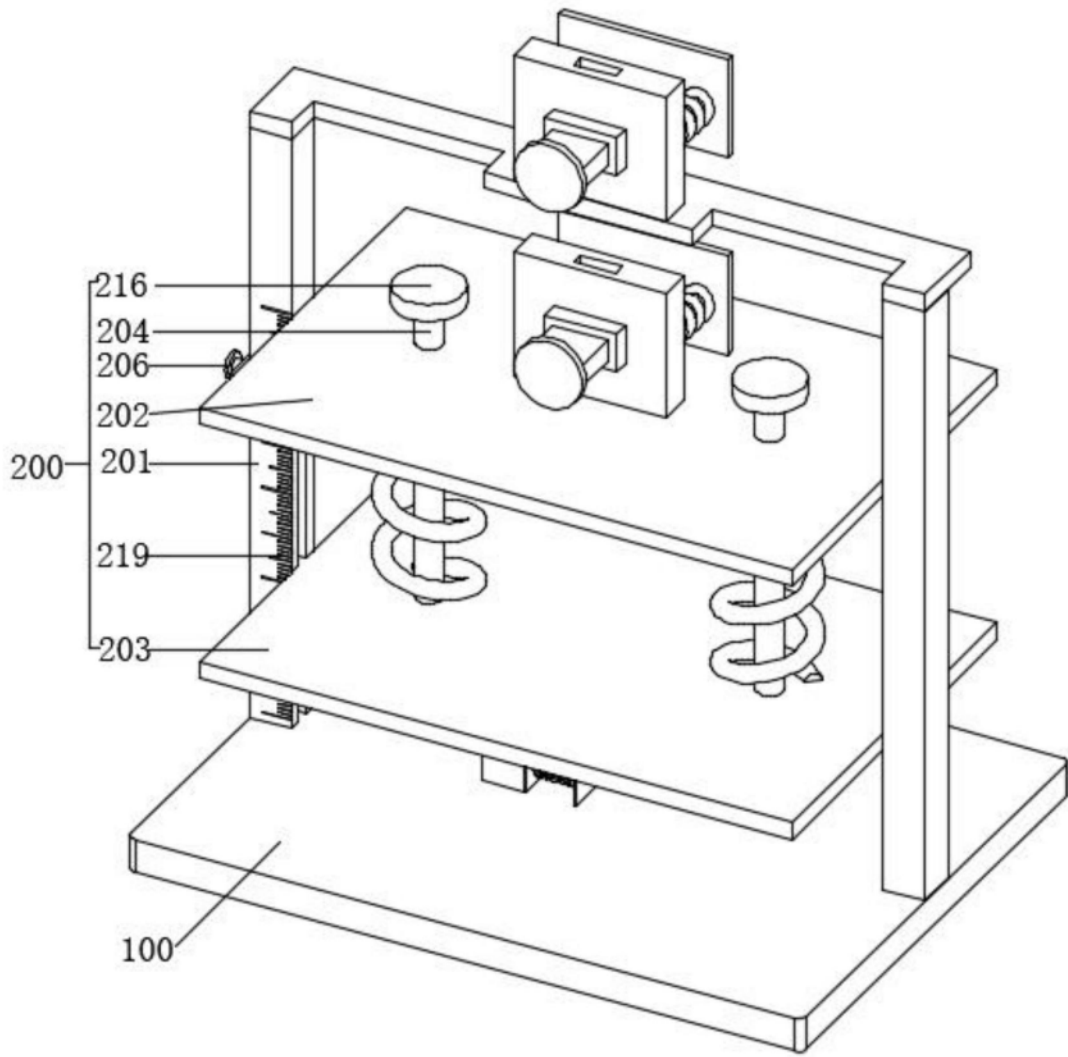


图1

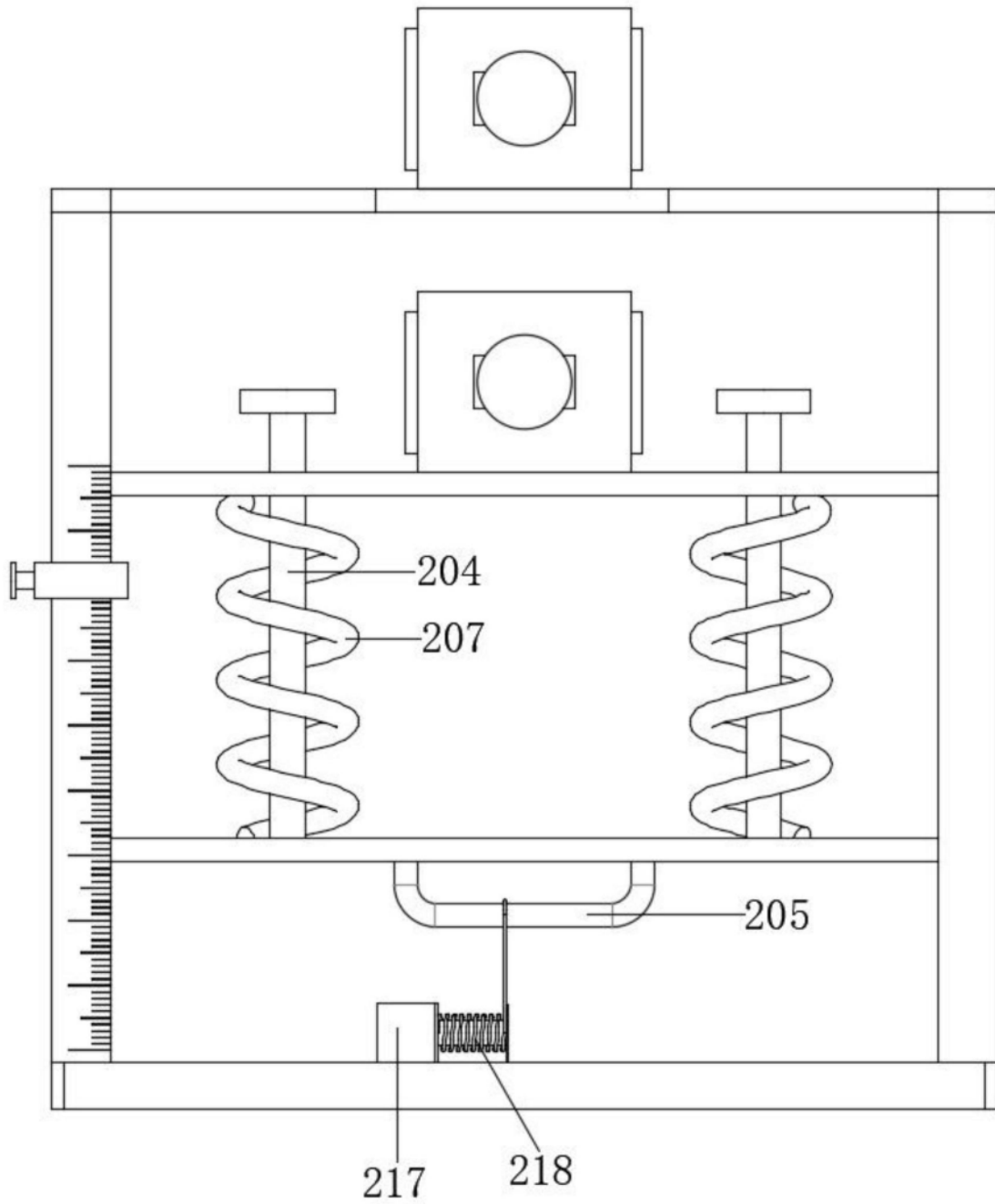


图2

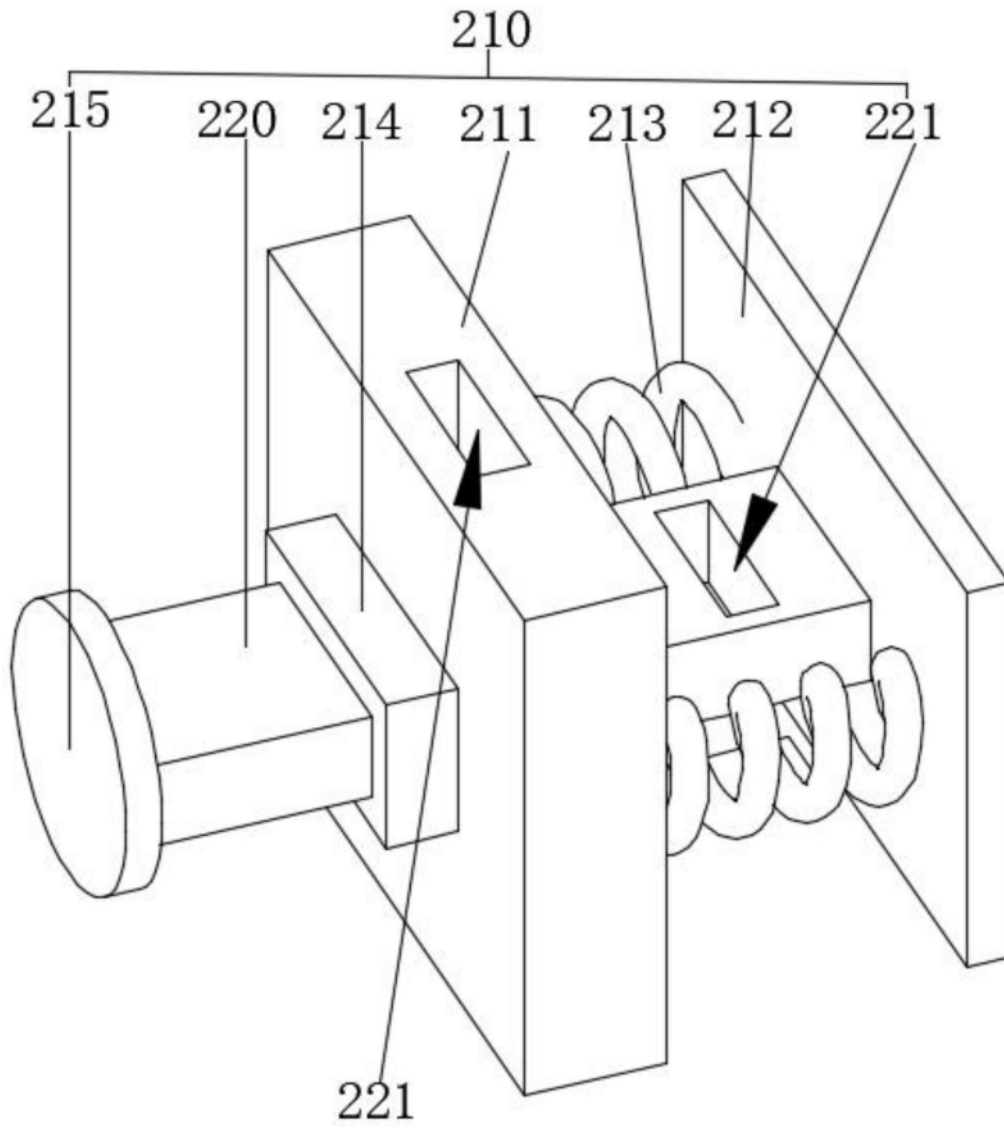


图3