

(19) DANMARK



(12) FREMLÆGGELSESSKRIFT (11) 150094 B



DIREKTORATET FOR
PATENT- OG VAREMÆRKEVÆSENEN

(21) Patentansøgning nr.: 0862/81

(51) Int.Cl.⁴: B 05 B 1/06
A 01 C 23/00

(22) Indleveringsdag: 26 feb 1981

(41) Alm. tilgængelig: 29 aug 1981

(44) Fremlagt: 08 dec 1986

(86) International ansøgning nr.: -

(30) Prioritet: 28 feb 1980 FR 8004438

(71) Ansøger: *LAFARGE REFRACTAIRES; Montrouge Cedex, FR.

(72) Opfinder: Christian *Naturel; FR, Etienne *Minot; FR.

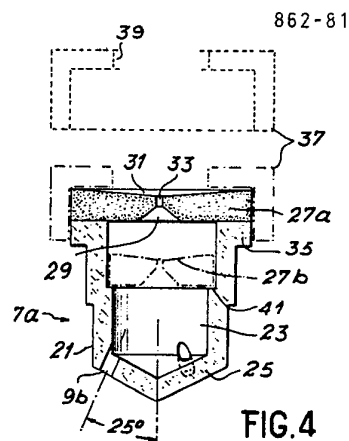
(74) Fuldmægtig: Th. Ostenfeld Patentbureau A/S

(54) Forstøvningsdyse

(57) Sammendrag:

862-81

En forstøvningsdyse, især til udsprøjtning af flydende gødning, indeholder et dyselegeme (21), som afgrænser et cylindrisk kammer (23) og har flere identiske væskeudløbshuller (9b), der er anbragt med samme afstand fra hinanden og med hulakserne skråt stillet i forhold til dysens akse. Dysen indeholder endvidere en skive (27a eller 27b), som er anbragt ved dysens væsketilgang og afgrænser en passage (29) for væskens indstrømning i dysen. Skiven har en konkav flade (31) på væsketilgangssiden, og skiven danner endvidere en indsnævring af passagen (29). Skiven er fastholdt i forhold til dyselegemet (21), enten ved hjælp af en ansats (41) indvendigt i kammeret (23) eller ved hjælp af en holdering (37). Som følge af dysens form og indretning er den meget lidt pladskrævende og billig at fremstille. Desuden er dyselegemet (21) velegnet til fremstilling i et stift plastmateriale, og dermed opnås bestandighed over for kemiske angreb fra gødningsmidler.



DK 150094 B

Den foreliggende opfindelse angår en forstøvningdyse navnlig til udsprøjtning af flydende gødning og indeholdende

et dyselegeme, der afgrænser et cylindrisk kammer, som har en given diameter og tillader, at væske passerer frem til og ud
05 gennem flere identiske huller i en væskeafgangsflade i dyselegemet, hvilke huller er arrangeret i en cirkel med samme indbyrdes afstand og har akser, der er orienteret skråt i forhold til en dyseakse,

en indsats, som er anbragt ved eller i et væsketilgangsområde i dyselegemet, hvilken indsats og afgrænser en gennemstrømnings-
10 passage, hvis diameter er mindre end diameteren for kammeret, og midler til fastgørelse af indsatsen i forhold til dyselegemet.

Til udspreddning af flydende gødning anvendes et spredeapparat, som almindeligvis er monteret på en traktor, og som blandt andet indeholder et mere eller mindre langt fordelerrør, som den fly-
15 dende gødning ledes ind i. Dette rør er forsynet med flere drejehoveder eller andre lignende holdere, som er ensartet fordelt langs hele fordelerrørets længde, og hvorpå der er monteret flere organer til findeling af den flydende gødning.

For tiden omfatter sådanne findelingsorganer stilke eller
20 bomme, som almindeligvis er af metal og er gennembrudt af flere huller, hvis dimensioner varierer fra bom til bom. De drejehoveder eller andre lignende holdeorganer, hvorpå bommene er monteret, eksempelvis 4 bomme anbragt 90° fra hinanden, gør det muligt at udvælge den ønskede bom, hvis huldimension altså bestemmer findelingskapaciteten ved et givet tilgangstryk for den flydende gød-
25 ning.

Af økonomiske og miljømæssige grunde er det væsentligt at udstrømningshastigheden af gødningen kan kontrolleres nøje og så den fordeles jævnt. Dette sker sædvanligvis ved, at forsyne hvert
30 spredeorgan med en snæver dyse, som gødningen strømmer igennem. Dyserne kan være regulerbare. Da den flydende gødning imidlertid har et indhold af faste partikler sker der meget let en hel eller delvis tilstopning af dyserne.

Fra US patentskrift 2.256.729 kendes en regulerbar dysekonstruktion til udsprøjtning af vand. Dysekonstruktionen indeholder
35 et strømningsregulerende organ, som bl.a. omfatter en plade med en indløbsport og en speciel strømningsregulerende plade som har

gennemstrømningsåbninger i periferien og er bevægelig for at opnå en stilbar ventilvirkning i samvirkning med den første plade og indløbsporten heri. Denne kendte konstruktion er helt uegnet til udspre-
05 ret hurtigt vil ske tilstopninger og konstruktionens komponenter desuden hurtigt vil blive ødelagt af slitage og korrosion.

Den foreliggende opfindelse har til formål at tilvejebringe en forstøvningsdyse til gødningsmidler, som kan afhjælpe ovennævnte ulemper og især have større modstand over for kemiske angreb fra
10 gødning, være væsentligt mindre pladskrævende og billigere.

Forstøvningsdysen ifølge opfindelsen er ejendommelig ved, at indsatsen er en kalibreret skive, som har en konkav flade på væske-
tilgangssiden, og at gennemstrømningspassagen, omfatter en første del i form af en boring med cirkulært tværsnit og en anden del,
15 der udvider sig konisk i strømningsretningen, hvorhos kammeret er indrettet til at lade væsken strømme direkte fra boringen og til hullerne igennem i det mindste en del af det cylindriske kammer.

De få og meget simpelt udformede komponenter i dysen ifølge opfindelsen d.v.s. den kalibrerede skive og dyselegemet gør det
20 muligt at fremstille dem af korrosions- og slitagebestandige materialer, så dysen er mindre udsat for slitage og korrosion. Specielt kan den kalibrerede skive uden vanskelighed fremstilles af et keramisk materiale såsom aluminiumoxid.

Den direkte og forholdsvis uhindrede gennemstrømning i dysen ifølge opfindelsen giver desuden en forholdsvis ringe risiko
25 for tilstopninger.

Den specielle kalibrerede skive i dysen ifølge opfindelsen giver endvidere mulighed for at opnå og opretholde en meget nøjagtig og ensartet udspre-
30 dning, hvilket er af stor økonomisk betydning.

Ud over de ovenfor anførte fordele kan dysen let udtages og let renses, hvilket er en stor fordel for landmanden, idet udfældninger eller bundfald ofte forekommer i større mængder under ud-
sprøjtning af flydende gødninger.

Andre ejendommeligheder og fordele ved den foreliggende opfindelse vil fremgå af den følgende beskrivelse med henvisninger til
35 tegningen, hvor

fig. 1 skematisk viser et apparat til udspredning af flydende gødning, idet den venstre del A af fig. 1 viser en kendt apparat, mens højre del B viser et apparat med dyser ifølge opfindelsen,

fig. 2 et snit langs linien II-II i fig. 1,

05 fig. 3 et billede af en forstøvningssdyse ifølge opfindelsen set nedefra, og

fig. 4 et snit langs linien III-III i fig. 3.

Tegningens fig. 1 viser skematisk et apparat til udspredning af flydende gødninger. Apparatet indeholder en tilgangsledning 1
10 for flydende gødning, der er forbundet med et fordelerrør 3, som kan være kortere eller længere, og som er udstyret med eksempelvis flere drejhoveder eller holdere 5, der er fordelt ensartet langs hele rørets 3 længde, og hvorpå der er monteret flere findelingsorganer.

15 I den kendte teknik, der er vist i venstre del A fig. 1, udgøres findelingsorganerne af små bomme 7a, som almindeligvis er af metal og er gennembrudt af flere huller 9a, eksempelvis 3 huller, hvis dimension er forskellig fra bom til bom for bomme 7a, der er monteret på en og samme holder 5.

20 Disse bomme 7a kan eksempelvis være anbragt 90° fra hinanden på en og samme holder 5.

I højre del B af fig. 1, der viser et apparat med dyser ifølge opfindelsen, er findelingsorganerne sammensat af forstøvningssdyser 7b, der er gennembrudt af små huller 9b.

25 I begge tilfælde giver holderne 5, hvorpå findelingsorganerne er monteret, mulighed for at vælge de ønskede findelingsorganer, således at dimensionen af hullerne 9a eller 9b giver den ønskede grad af forstøvning eller findeling af den flydende gødning. Af de to dele A og B af fig. 1 fremgår, at findelingsorganerne ifølge
30 opfindelsen, d.v.s. dyserne 7b er tydeligt mindre pladskrævende end de kendte findelingsorganer, d.v.s. bommene 7a. På et fordelerrør 3 af givet længde kan der dermed monteres et større antal findelingsorganer. De mindre pladsbehov i forbindelse med vægten af dyserne 7b, der er lettere end metalbommene 7a, muliggør en
35 væsentlig formindskelse af den slingrevirkning, som skyldes bommene 7a, hvilket giver en bedre stivhed og holdbarhed i et spredeapparat med dyser ifølge opfindelsen.

På grund af selve formen af forstøvningsdyserne 7b, der vil blive beskrevet nærmere i det følgende, og hullernes 9b placering vil væskestrålerne, der er betegnet med Fb, desuden afgå med en vis hældningsakse i forhold til akserne for dysen 7b, hvilket giver mulighed for at sprede flydende gødning over et større område og på en mere ensartet måde, hvorimod væskestrålerne Fa i den kendte teknik rammer vinkelret på jorden.

Fig. 2 viser et snit langs linien II-II i fig. 1 og giver bedre mulighed for at se dysernes 7b anbringelse på holderne 5, der er forbundet med fordelerrøret 3 ved hjælp af et bæreorgan 11. Dysen 7b er eksempelvis fastgjort på holderen 5 ved hjælp af en omløbermekanik 13, som er båret på en med gevind forsynet udløbsstuds 15 på holderen 5. Mellem studsens 15 og dysen 7b kan der være indsat en pakning 17. Dysen 7b har et plant område 19 på hver side, hvilket giver mulighed for at orientere strålerne af flydende gødning.

Denne dyse, som er vist nærmere i fig. 3 og 4, er forsynet med identiske huller 9b, der er anbragt i samme afstand fra hinanden og giver væsken mulighed for at strømme ud. Når der findes tre sådanne huller 9b, er vinklen imellem to nabohuller 120° . Dette er naturligvis kun et eksempel, idet dyserne kan indeholde 2, 3, 4 eller 5 udløbshuller 9b, der er fordelt langs en cirkel, hvilket sikrer den samme udstrømning igennem hvert af hullerne 9b uanset tilgangstrykket for den flydende gødning.

Endvidere er akserne for hullerne 9b skråt stillet i forhold til akserne for dysen 7b under en vinkel, som fortrinsvis er 25° .

Dysen 7b er dannet af et legeme 21, som er forsynet med et cylindrisk kammer 23 med en givet diameter, som tillader, at flydende gødning passerer ind i dysen. Legemet 21, der fortrinsvis er fremstillet af et stift plastmateriale, har en konisk form på væskeafgangsfladen 25 på en sådan måde, at akserne for hullerne 9b står vinkelret på denne flade 25.

Dysen 7b indeholder endvidere en tilpasset eller kalibreret skive 27, som fortrinsvis er fremstillet af aluminiumoxid med en renhedsgrad på 99,5%, og som er anbragt i væskeindgangen på dysen 7b og afgrænser en passage 29, gennem hvilken væsken kan strømme, og hvis diameter er mindre end diameteren i kammeret 23.

Denne skive 27 har en konkav flade 31, som gør det muligt at begrænse væskeindstrømningen i dysen og at kanalisere væskeindstrømningen. Den væske, som ankommer til den konkave flade 31, møder en boring 33, som fortsætter i en konisk udvidelse til dannelse af passagen 29, hvilken form af passagen 29 danner et kraftigt trykfald. Dette giver, ligesom tilstedeværelsen af en passage 29 med mindre diameter end kammeret 23, mulighed for at formindske den væskemængde, som forlader dysen.

Endvidere har boringen 33 i passagen 29 en diameter, hvis størrelse ligger mellem 0,7 og 1,8 mm og er mindre end diameteren for hullerne 9b, hvis størrelse ligger mellem 1,4 og 2,5 mm. En boring 33 og huller 9b af mindre størrelse vil føre til en tilstopning af dysen, hvorimod en boring 33 og huller 9b af større størrelse vil føre til en for stor udspreddt gødningsmængde.

Skiven 27 kan være anbragt oven på dyselegemet 21, og skivens tværsnit er i så fald det samme som tværsnittet for enden 35 af dyselegemet 21. I dette tilfælde er skiven betegnet med 27a. Midler til fastgørelse af skiven 27a udgøres af en koblingsring 37, som fortrinsvis er fremstillet af smidigt plastmateriale, og som omslutter skiven 27a og fatter om enden 35 af dyselegemet 21 og således danner et sidestop.

Koblingsringen 37 er forsynet med en åbning 39, som muliggør indføringen af flydende gødning i dysen.

I en anden udførelsesform kan den tilpassede eller kalibrerede skive, som er betegnet 27b, være anbragt i kammeret 23 i dyselegemet 21. Kammeret 23 har indvendigt en ansats 41, som danner en formindskelse af diameteren i kammeret 23, og som muliggør en fastklemning af skiven 27b, hvis diameter er større end diameteren i kammeret 23 efter ansatsen 41. Uanset hvilke midler, der er anvendt til fastgørelse af skiven 27 i forhold til dyselegemet 21, findes denne ansats 41, hvilket giver landmanden mulighed for at tilpasse dysen til drejhovedet eller holderen 5 (fig. 2), alt efter diameteren for det med gevind forsynede udløb 15.

Alt efter størrelsen af boringen 33 i passagen 29 og af hullerne 9b kan dysen afgive flydende gødning i form af dråber med en diameter på 0,5 til 2 mm ved et tilgangstryk for den flydende gødning på 0,5 til 10 bar, idet udsprøjtningen af flydende gødning

ikke blot afhænger af størrelsen af boringen 33 og af hullerne 9 b, men også afhænger af det tryk, hvormed væskerne ankommer til dysen.

05 Den efterfølgende opstilling giver et indtryk af de udsprøjtede mængder, som kan opnås i afhængighed af dimensionen af boringen 33 og af trykket i den flydende gødning. I opstillingen indgår vand med massefylde 1,0 samt flydende gødning indeholdende 40% kvælstof og med massefylde 1,28.

10

OPSTILLING OVER KAPACITET PR. DYSE I LITER PR. MINUT

15	Boringens dimension i mm	Tryk i bar	Kapacitet i liter/min. pr. dyse	
			vand	flydende gødning
20	1,0	.1	0,58	0,66
		1,5	0,65	0,74
		2	0,72	0,82
		2,5	0,79	0,90
		3	0,85	0,97
25	1,0	4	0,94	1,07
		5	1,04	1,18
		6	1,12	1,28
		8	1,27	1,45
30	1,2	1	0,81	0,94
		1,5	0,95	1,09
		2	1,05	1,21
		2,5	1,15	1,31
		3	1,23	1,40
35	1,2	4	1,34	1,53
		5	1,46	1,66
		6	1,58	1,80
		8	1,80	2,04

PATENTKRAV

1. Forstøvningsdyse navnlig til udsprøjtning af flydende
gødning og indeholdende

05 et dyselegeme (21), der afgrænser et cylindrisk kammer (23),
som har en given diameter og tillader, at væske passerer frem til
og ud gennem flere identiske huller (9b) i en væskeafgangsflade
(25) i dyselegemet (21), hvilke huller er arrangeret i en cirkel med
samme indbyrdes afstand og har akser, der er orienteret skråt i
forhold til en dyseakse,

10 en indsats (27), som er anbragt ved eller i et væsketilgangs-
område i dyselegemet (21), hvilken indsats (27) afgrænser en
gennemstrømningspassage (29), hvis diameter er mindre end dia-
meteren for kammeret (23), og

15 midler (37 eller 41) til fastgørelse af indsatsen (27) i forhold
til dyselegemet (21),

KENDETEGNET ved, AT indsatsen (27) er en kalibreret skive
(27a eller 27b), som har en konkav flade (31) på væsketilgangs-
siden, og at gennemstrømningspassagen (29) omfatter en første del i
20 form af en kort boring (33) med cirkulært tværsnit og en anden
del, der udvider sig konisk i strømningsretningen, hvorhos kam-
meret (23) er indrettet til at lade væsken strømme direkte fra bo-
ringen (33) og til hullerne (9b) igennem i det mindste en del af det
cylindriske kammer (23).

25 2. Forstøvningsdyse ifølge krav 1, KENDETEGNET ved, AT
den kalibrerede skive (27) er fremstillet af aluminiumoxid.

3. Forstøvningsdyse ifølge ethvert af kravene 1-2, KENDE-
TEGNET ved, AT boringen (33) i passagen (29) i den kali-
brerede skive (27) har en diameter, hvis størrelse ligger mellem 0,7
og 1,8 mm.

30 4. Forstøvningsdyse ifølge ethvert af kravene 1-3, KENDE-
TEGNET ved, AT diameteren for boringen (33) er mindre end
diameteren for hullerne (9b).

Fremdragne publikationer:

FR patent nr. 1140623

US patent nr. 2256729, 2650132, 2933259, 3191871

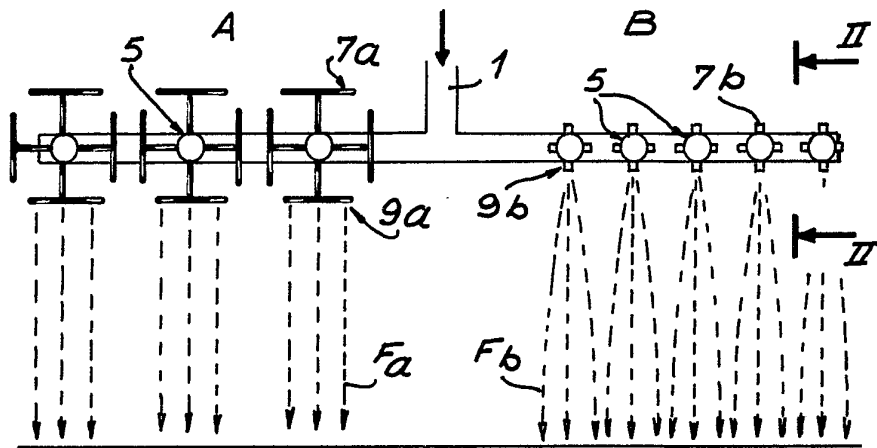


FIG. 1

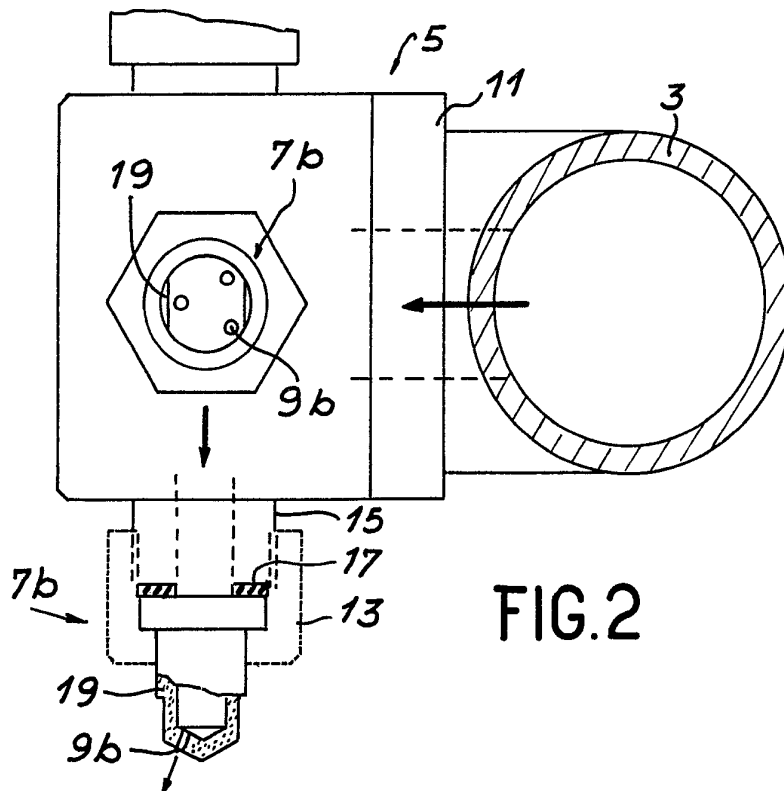


FIG. 2

