



ES, FI, FR, GB, GR, HR, HU, IE, IS, IT, LT, LU, LV, 添付公開書類:  
MC, MK, MT, NL, NO, PL, PT, RO, RS, SE, SI, SK, — 國際調查報告 (條約第 21 條(3))  
SM, TR), OAPI (BF, BJ, CF, CG, CI, CM, GA, GN, GQ,  
GW, KM, ML, MR, NE, SN, TD, TG).

## 明 細 書

**発明の名称**：化粧シート及び化粧板、並びに、それらの製造方法  
**技術分野**

[0001] 本発明は、化粧シート及び化粧板に関する。また、本発明は、化粧シート及びその製造方法、並びに、化粧板及びその製造方法に関する。

### 背景技術

[0002] 従来、建築物の内装に用いられる内装材には意匠性が求められており、このような内装材として化粧板が用いられている。特に、床面に用いられる化粧板の表面には、意匠性と共に耐傷性が求められる。

[0003] また、欧米の文化では住宅等の屋内でも土足で歩行することが通常となっているため、欧米の室内用の床には耐傷性を考慮して、主に低圧メラミンフロアが用いられている。しかし、低圧メラミンフロアは歩行の際に音が響き易く、触感が硬く、冷たいという問題がある。

[0004] 近年、低圧メラミンフロアに代わり、被着材としての一般的にコルクに代表されるチップボードに塩化ビニル樹脂の化粧シートを貼り合わせたフロア（いわゆるハイブリットフロア）が用いられている。チップボードとは、製材工場で廃棄される材木屑や、樹皮、小径丸太や解体工事現場で廃棄される建築廃材等を機械的に粉碎してチップ状とし、合成樹脂接着剤と共に圧縮成形して板材に成形して得られる基材である。

[0005] 上述のハイブリットフロアは被着材としてチップボードを用いることにより、環境にやさしく、遮音、断熱効果があり、触感が柔らかいという点で優れており、更に化粧シートを貼り合わせることで、ロールラミネートにより生産性が向上し、施工時の色のばらつきが抑制される。

[0006] しかしながら、前記被着材に塩化ビニル系化粧シートを貼り合わせると貼り上がりが悪くなるので、硬質の塩化ビニル樹脂からなるバッカー層を使用する必要があるが、かかるバッカー層を使用した塩化ビニル系化粧シートでは被着材への貼り合わせが枚葉貼りに制限される（即ち、上記塩化ビニル系

化粧シートでは、被着材への貼り合わせとしてロールラミネートを採用することが困難である)。そのため、上記塩化ビニル系化粧シートは生産性が悪いという問題がある。しかも、欧州では環境問題を考慮して塩化ビニル系樹脂の規制が進んでいる。これらの問題への対策として、塩化ビニル系樹脂を用いない化粧板が求められている。

[0007] 一方、日本では、塩化ビニル系樹脂を用いない化粧板として、例えばオレフィン系樹脂を使用した化粧シートを被着材に貼り合せた化粧板が用いられている。しかし、このような化粧シートをチップボード等の被着材に貼り合わせて化粧板とすると、チップボードの表面凹凸形状が化粧シート表面に表出し、化粧板の表面が平滑にならないという問題がある（なお、チップボード等の表面凹凸形状によって化粧シート表面に表出する凹凸形状を「ダク」ともいう）。また、化粧シートの厚みを厚くする方法により化粧板の表面の平滑性を向上させると、化粧シートが厚いためにエンボス賦形性に劣り、また、エンボス形状が浅くなると被着材に貼り合せた際にエンボスつぶれを生じ、意匠性が低下するという問題がある。また、化粧シートの厚みを厚くすると、化粧シートをロール状態で保存する際に、巻きぐせによりロールラミネートが困難になるという問題がある。

[0008] オレフィン系樹脂を使用した化粧シートとして、例えば、基材シート上に、絵柄模様層、透明性接着剤層、透明性樹脂層及び透明性表面保護層を順に有し、基材シート裏面に合成樹脂製バッカー層を有する床材用化粧シートの製造方法であって、透明性樹脂層及び床材用化粧シートの厚みを特定の範囲とし、基材シート上に、絵柄模様層、透明性接着剤層、透明性樹脂層及び透明性表面保護層が形成された中間体シートの基材シート裏面に対して、熔融樹脂を特定の範囲の厚みで押出し成形することによって合成樹脂製バッカー層を形成することにより得られ、上記透明性樹脂層及び合成樹脂製バッカー層の少なくとも1種は、樹脂成分として熱可塑性樹脂を含有する床材用化粧シートの製造方法により得られる化粧シートが提案されている（例えば、特許文献1参照）。

[0009] このような化粧シートを用いた化粧板も優れた化粧板ではあるが、土足で歩行することを想定しておらず、更なる耐傷性が求められている。特に近年は、室内の床と屋外のウッドデッキとのデザインを統一し、段差を無くすことで部屋全体を広く見せる施工がおこなわれており、内装材として用いる場合であっても屋外から砂が持ち込まれ、歩行により砂が化粧板表面と擦れることで床表面の低荷重（静圧荷重）での擦傷が生じ、艶上がり等の艶変化が生じるという問題がある。このため、このような化粧板には、耐静圧荷重性が求められる。

[0010] 従って、チップボード等の被着材に貼り合わせても、当該被着材の凹凸形状の化粧板表面への表出が抑制されており、エンボス賦形性に優れ、被着材に貼り合せた際のエンボスつぶれが抑制されており、土足で歩行するような使用条件であっても耐傷性に優れているので艶上がりが抑制されており、且つ、耐カール性に優れた化粧シートの開発が望まれている。

### 先行技術文献

### 特許文献

[0011] 特許文献1：特許第5045180号公報

特許文献2：特開2003-013587号公報

### 発明の概要

### 発明が解決しようとする課題

[0012] 本発明は、塩化ビニル系樹脂の規制が進んでいる欧州等でも使用することができ、チップボード等の被着材に貼り合わせても、当該被着材の凹凸形状の化粧板表面への表出が抑制された化粧シートを提供することを目的とする。

[0013] また、本発明の第1実施形態では、塩化ビニル系樹脂の規制が進んでいる欧州等でも使用することができ、チップボード等の被着材に貼り合わせても、当該被着材の凹凸形状の化粧板表面への表出が抑制されており、エンボス賦形性に優れ、被着材に貼り合せた際のエンボスつぶれが抑制されており、

土足で歩行するような使用条件であっても耐傷性に優れており、表面の艶上がり等の艶変化が抑制されており、且つ、耐カール性に優れた化粧シートを提供することを目的とする。

- [0014] また、本発明の第2実施形態では、塩化ビニル系樹脂の規制が進んでいる欧州等でも使用することができ、チップボード等の被着材に貼り合わせて化粧板を得た場合に当該被着材の凹凸形状が化粧板表面に表出することが抑制されており、エンボス賦形性に優れ、被着材に貼り合わせた際のエンボスつぶれが抑制されており、耐カール性に優れ、且つ、ロール状態となるように巻き取ることが可能な化粧シートを提供することを目的とする。

### 課題を解決するための手段

- [0015] 本発明者等は、鋭意研究を重ねた結果、本発明の第1実施形態によれば、基材シート上に少なくとも絵柄模様層、透明性樹脂層及び表面保護層がこの順に積層された化粧シートであって、(1)特定の厚みの表面保護層が、当該表面保護層の厚み以下の粒子径の微粒子A、及び表面保護層の厚みより大きい粒子径の微粒子Bを含有し、上記微粒子Aの含有量及び上記微粒子Bの含有量を特定の含有量とし、上記基材シート及び上記透明性樹脂層は、非ハロゲン系熱可塑性樹脂を含有し、基材シートの厚みが特定の範囲であり、且つマルテンス硬さが $50\text{ N/mm}^2$ 以上の領域を、上記基材シートの前記絵柄模様層側の面とは反対側に特定の厚みで $120\text{ }\mu\text{m}$ 以上の厚みで有し、表面保護層側からエンボス加工されている構成とすることにより、上記目的を達成できることを見出し、本発明を完成するに至った。
- [0016] 本発明者等は、また、鋭意研究を重ねた結果、本発明の第2実施形態によれば、基材シート上に少なくとも透明性樹脂層及び表面保護層が順に積層されており、且つ、前記基材シートの裏面に少なくともバッカー層が積層されている化粧シートであって、化粧シートの表面粗さを特定の範囲とし、基材シート、透明性樹脂層及び表面保護層が特定の樹脂を含んだ上で、押出し成形によって特定の樹脂を含み特定の厚み及び硬さを有するバッカー層を積層する場合には、上記目的を達成できることを見出し、本発明を完成するに至

った。

[0017] 即ち、本発明は、下記の化粧シート及び化粧板、並びにそれらの製造方法に関する。

1. 基材シート上に、少なくとも透明性樹脂層及び表面保護層がこの順に積層された化粧シートであって、前記基材シート及び前記透明性樹脂層は、非ハロゲン系熱可塑性樹脂を含有する、ことを特徴とする化粧シート。

2. 基材シート上に、少なくとも絵柄模様層、透明性樹脂層及び表面保護層がこの順に積層された、項1に記載の化粧シートであって、

(1) 前記表面保護層は、厚みが7～30 $\mu\text{m}$ であり、且つ前記表面保護層の厚み以下の粒子径の微粒子A、及び前記表面保護層の厚みより大きい粒子径の微粒子Bを含有し、

(2) 前記微粒子Aの含有量及び前記微粒子Bの含有量は、前記表面保護層の樹脂成分100質量部に対して、それぞれ5～30質量部であり、且つ前記微粒子Aの含有量及び前記微粒子Bの含有量の合計は、前記表面保護層の樹脂成分100質量部に対して15～35質量部であり、

(3) 前記基材シート及び前記透明性樹脂層は、非ハロゲン系熱可塑性樹脂を含有し、

(4) 前記基材シートは、厚みが180～350 $\mu\text{m}$ であり、且つマルテンズ硬さが50N/mm<sup>2</sup>以上の領域が、前記基材シートの前記絵柄模様層側の面とは反対側の面から120 $\mu\text{m}$ 以上の厚みで存在し、

(5) 前記表面保護層側からエンボス加工されている、ことを特徴とする化粧シート。

3. 前記化粧シートの表面の十点平均粗さ $R_{z_{jis}}$ が60 $\mu\text{m}$ 以上である、上記項2に記載の化粧シート。

4. 前記化粧シートの表面の60°グロスが14以下である、上記項2又は3に記載の化粧シート。

5. 前記微粒子A及び前記微粒子Bがシリカ微粒子である、上記項2～4のいずれかに記載の化粧シート。

6. 前記透明性樹脂層上に艶調整層が形成されており、且つ、前記艶調整層は、前記表面保護層と隣接して形成されている、上記項2～5のいずれかに記載の化粧シート。

7. 前記非ハロゲン系熱可塑性樹脂は、オレフィン系熱可塑性樹脂である、上記項2～6のいずれかに記載の化粧シート。

8. 前記表面保護層は電離放射線硬化型樹脂層を含む、上記項2～7のいずれかに記載の化粧シート。

9. 上記項2～8のいずれかに記載の化粧シートを被着材に貼着してなる化粧板。

10. 前記被着材が、チップボード、又はチップボードが積層された複合基材である、上記項9に記載の化粧板。

11. 基材シート上に少なくとも透明性樹脂層及び表面保護層が順に積層されており、且つ、前記基材シートの裏面に少なくともバッカー層が積層されている、項1に記載の化粧シートであって、

(1) 前記化粧シートの表面の十点平均粗さ  $Rz_{jis}$  が  $40\mu\text{m}$  以上であり、

(2) 前記表面保護層が電離放射線硬化型樹脂を含み、

(3) 前記基材シート、前記透明性樹脂層及び前記バッカー層が、いずれも非ハロゲン系熱可塑性樹脂を含み、

(4) 前記バッカー層の厚みが  $120\sim 250\mu\text{m}$  であり、

(5) 前記バッカー層のマルテンス硬さが  $50\sim 80\text{N}/\text{mm}^2$  であり、

(6) 前記バッカー層は、前記基材シートの裏面に対してバッカー層形成用樹脂組成物を溶融状態で押出し成形することにより積層される、

ことを特徴とする化粧シート。

12. 前記透明性樹脂層上に艶調整層が形成されており、且つ、前記艶調整層は、前記表面保護層と隣接して形成されている、項11に記載の化粧シート。

13. 項11又は12に記載の化粧シートをロール状に巻くことにより得られる、ロール状物。

14. 被着材上に、項11若しくは12に記載の化粧シート、又は項13に記載のロール状物を巻き出して得られる化粧シートが積層された、化粧板。

15. 基材シート上に少なくとも透明性樹脂層及び表面保護層が順に積層されており、且つ、前記基材シートの裏面に少なくともバッカー層が積層されている化粧シートの製造方法であって、以下の工程1～3：

(i) 基材シート上に、少なくとも透明性樹脂層及び表面保護層を順に有する積層シートであって、

前記表面保護層が電離放射線硬化型樹脂を含み、

前記基材シート及び前記透明性樹脂層が、いずれも非ハロゲン熱可塑性樹脂を含む、積層シートを得る工程1、

(ii) 前記積層シートの前記表面保護層の上からエンボス加工を施すことにより、前記積層シートの表面の十点平均粗さ $Rz_{jis}$ を $40\mu m$ 以上にする工程2、並びに、

(iii) 前記基材シートの裏面に対してバッカー層形成用樹脂組成物を熔融状態で押し出し成形することにより、

前記バッカー層が非ハロゲン系熱可塑性樹脂を含み、

前記バッカー層の厚みが $120\sim 250\mu m$ であり、

前記バッカー層のマルテンス硬さが $50\sim 80N/mm^2$ である、

バッカー層を積層する工程3、

を順に含むことを特徴とする化粧シートの製造方法。

16. 基材シート上に少なくとも透明性樹脂層及び表面保護層が順に積層されており、且つ、前記基材シートの裏面に少なくともバッカー層が積層されている化粧シートの製造方法であって、以下の工程1～4：

(i) 基材シート上に、少なくとも透明性樹脂層を有する積層体であって、

前記基材シート及び前記透明性樹脂層が、いずれも非ハロゲン熱可塑性樹脂を含む、積層体を得る工程1、

(ii) 前記積層体の前記透明性樹脂層の上からエンボス加工を施す工程2、

(iii) 前記透明性樹脂層上に、電離放射線硬化型樹脂を含む表面保護層形成用樹脂組成物を塗工することにより、

基材シート上に、少なくとも透明性樹脂層及び表面保護層を有する積層シートであって、

前記積層シートの表面の十点平均粗さ  $R_{z_{jis}}$  が  $40\ \mu\text{m}$  以上である積層シートを得る工程3、並びに、

(iv) 前記基材シートの裏面に対してバッカー層形成用樹脂組成物を熔融状態で押し出し成形することにより、

前記バッカー層が非ハロゲン系熱可塑性樹脂を含み、

前記バッカー層の厚みが  $120\sim 250\ \mu\text{m}$  であり、

前記バッカー層のマルテンス硬さが  $50\sim 80\ \text{N}/\text{mm}^2$  である、

バッカー層を積層する工程4、

を順に含むことを特徴とする化粧シートの製造方法。

17. 項15又は16に記載の化粧シートの製造方法により得られた化粧シートの表面保護層が最表面層となるように、前記化粧シートを被着材上に積層する化粧板の製造方法。

## 発明の効果

[0018] 本発明の化粧シートは、塩化ビニル系樹脂の規制が進んでいる欧州等でも使用することができ、チップボード等の被着材に貼り合わせても、当該被着材の凹凸形状の化粧板表面への表出が抑制されている。

[0019] また、本発明の第1実施形態の化粧シートは、塩化ビニル系樹脂の規制が進んでいる欧州等でも使用することができ、チップボード等の被着材に貼り合わせても、当該被着材の凹凸形状の化粧板表面への表出が抑制されており、エンボス賦形性に優れ、被着材に貼り合せた際のエンボスつぶれが抑制されており、土足で歩行するような使用条件であっても耐傷性に優れており、表面の艶上がり等の艶変化が抑制されており、且つ、耐カール性に優れている。

[0020] また、本発明の第2実施形態の化粧シートは、化粧シートの表面粗さを特

定の範囲とし、基材シート、透明性樹脂層及び表面保護層が特定の樹脂を含んだ上で、押出し成形によって特定の樹脂を含み特定の厚み及び硬さを有するバッカー層を積層する場合、塩化ビニル系樹脂の規制が進んでいる欧州等でも使用することができ、チップボード等の被着材に貼り合わせて化粧板を得た場合に、当該被着材の凹凸形状が化粧板表面に表出することが抑制されており、エンボス賦形性に優れ、被着材に貼り合わせて化粧板を得た場合のエンボスつぶれが抑制されており、耐カール性に優れ、さらに化粧シート表面に割れが生じることなく、歪みのないロール状態となるように巻き取ることが可能である。

### 図面の簡単な説明

[0021] [図1]本発明の第1実施形態の化粧シートの一例を示す断面図である。

[図2]マルテンス硬さの測定方法を示す図である。具体的には、本明細書におけるマルテンス硬さの測定に用いるダイヤモンド圧子(a)、押し込み操作の模式図(b)及び押し込み荷重と変位の一例(c)を示す図である。

[図3]本発明の第1実施形態の化粧シートの一例を模式的に示した断面図である。

[図4]本発明の第1実施形態の化粧シートの一例を模式的に示した断面図である。

[図5]本発明の第1実施形態の化粧シートの一例を模式的に示した断面図である。

[図6]本発明の第2実施形態の化粧シートの一例を模式的に示した断面図である。

[図7]本発明の第2実施形態の化粧シートの一例を模式的に示した断面図である。

[図8]本発明の第2実施形態の化粧シートの一例を模式的に示した断面図である。

[図9]本発明の第2実施形態の化粧シートの一例を模式的に示した断面図である。

## 発明を実施するための形態

### [0022] 1. 第1実施形態

本発明の第1実施形態の化粧シートは、(1)表面保護層が、厚みが7～30 $\mu\text{m}$ であり、且つ上記表面保護層の厚み以下の粒子径の微粒子A、及び上記表面保護層の厚みより大きい粒子径の微粒子Bを含有し、(2)上記微粒子Aの含有量及び上記微粒子Bの含有量は、上記表面保護層の樹脂成分100質量部に対して、それぞれ5～30質量部であり、且つ上記微粒子Aの含有量及び上記微粒子Bの含有量の合計は、上記表面保護層の樹脂成分100質量部に対して15～35質量部であるので、土足で歩行するような使用条件であっても耐傷性に優れており、特に低荷重での擦り傷による表面の艶上がりが抑制されている。

[0023] すなわち、表面保護層が、表面保護層の厚み以下の粒子径の微粒子Aを特定の含有量で含有するので低艶となり、このため、低荷重による擦り傷が多少ついても艶が上がり難い。また、表面保護層の厚みより大きい粒子径の微粒子Bを特定の含有量で含有するので、微粒子Bが表面保護層から頭出しすることにより、耐傷性に優れている。表面保護層が微粒子Aのみを含有する場合、粒子径が小さいので表面保護層の表面を形成する樹脂が傷付き易く、耐傷性が十分でない。また、表面保護層が微粒子Bのみを含有する場合、微粒子Bの表面保護層から頭出ししている部分が擦れて削れてしまい、擦れた箇所の艶が上がって目立つので、耐傷性（表面の艶上がりの抑制）が十分でない。

[0024] また、上記化粧シートは、(3)上記基材シート及び上記透明性樹脂層が非ハロゲン系熱可塑性樹脂を含有するので、環境問題を考慮して塩化ビニル系樹脂の規制が進んでいる欧州等でも使用することが可能である。

[0025] また、上記化粧シートは、(4)上記基材シートが、厚みが180～350 $\mu\text{m}$ であり、且つマルテンス硬さが50N/mm<sup>2</sup>以上の領域が、上記基材シートの前記絵柄模様層側の面とは反対側の面から120 $\mu\text{m}$ 以上の厚みで存在するとの構成を備えているので、当該化粧シートをチップボード等の被

着材に貼り合わせて化粧板とした際の、被着材の表面凹凸形状の化粧シート表面への表出が抑制されている。このため、被着材の表面凹凸形状の化粧シート表面への表出を抑制するために化粧シートの厚みを厚くする必要がないので、エンボス賦形性に優れ、このため、被着材に貼り合せた際のエンボスつぶれも抑制され、意匠性の低下が抑制される。また、上述のように化粧シートの厚みを厚くする必要がないので、ロール状態で保存しても巻きぐせがつき難く、耐カール性に優れているのでロールラミネートが可能である。

[0026] また、被着材の表面凹凸形状の化粧シート表面への表出が抑制されると、化粧シート表面において突出した箇所が少なく、歩行により当該箇所が擦れることによる傷の発生が抑制されるので、耐傷性にも優れることとなる。

[0027] 更に、上記化粧シートは、(5) 上記表面保護層側からエンボス加工されているので、意匠性に優れている。また、上記化粧シートは、エンボス加工が施されているので、歩行の際に擦れても荷重が分散され、耐傷性にも優れている。

[0028] 以上より、本発明の第1実施形態の化粧シートは上述の構成であるので、チップボード等の被着材に貼り合わせても、当該被着材の凹凸形状の化粧板表面への表出が抑制されており、エンボス賦形性に優れ、被着材に貼り合せた際のエンボスつぶれが抑制されており、土足で歩行するような使用条件であっても耐傷性に優れており、表面の艶上がりが抑制されており、且つ、耐カール性に優れている。

[0029] 以下、本発明の第1実施形態の化粧シートについて詳細に説明する。

[0030] 図1は、本発明の第1実施形態の化粧シートの一例を示す断面図である。図1に示す化粧シート1は、基材シート2上に絵柄模様層3、透明性樹脂層4及び表面保護層5が積層されている。また、表面保護層5は、表面保護層5の厚み以下の粒子径の微粒子A6、及び表面保護層の厚みより大きい粒子径の微粒子B7を含有している。

[0031] 以下、本発明の第1実施形態の化粧シートを構成する各層について具体的に説明する。

[0032] 基材シート

基材シートは、その表面（おもて面）には絵柄模様層等が順次積層される層である。基材シートは、非ハロゲン系熱可塑性樹脂を含有する。

[0033] 上記非ハロゲン系熱可塑性樹脂としては、低密度ポリエチレン（線状低密度ポリエチレンを含む）、中密度ポリエチレン、高密度ポリエチレン、エチレン $\alpha$ オレフィン共重合体、ホモポリプロピレン、ポリメチルペンテン、ポリブテン、エチレン-プロピレン共重合体、プロピレン-ブテン共重合体、エチレン-酢酸ビニル共重合体、エチレン-酢酸ビニル共重合体ケン化物、又は、これらの混合物等のオレフィン系熱可塑性樹脂、ポリエチレンテレフタレート、ポリブチレンテレフタレート、ポリエチレンナフタレート、ポリエチレンナフタレート-イソフタレート共重合体、ポリカーボネート、ポリアリレート等の熱可塑性エステル系樹脂、ポリメタアクリル酸メチル、ポリメタアクリル酸エチル、ポリアクリル酸エチル、ポリアクリル酸ブチル等のアクリル系熱可塑性樹脂、ナイロン-6、ナイロン-66等のポリアミド系熱可塑性樹脂、又は、ポリイミド、ポリウレタン、ポリスチレン、アクリロニトリル-ブタジエンスチレン樹脂等が挙げられる。また、これらの非ハロゲン系熱可塑性樹脂は単独で用いてもよいし、2種以上を混合して用いてもよい。中でも、絵柄模様層の印刷適性及びエンボス加工適性に優れ、安価である点で、オレフィン系熱可塑性樹脂が好ましい。

[0034] 基材シートは、着色されていてもよい。この場合は、上記のような非ハロゲン系熱可塑性樹脂に対して着色材（顔料又は染料）を添加して着色することができる。着色材としては、例えば、二酸化チタン、カーボンブラック、酸化鉄等の無機顔料、フタロシアニンブルー等の有機顔料のほか、各種の染料も使用することができる。これらは、公知又は市販のものから1種又は2種以上を選ぶことができる。また、着色材の添加量も、所望の色合い等に応じて適宜設定すれば良い。

[0035] 基材シートには、必要に応じて、充填剤、艶消し剤、発泡剤、難燃剤、滑剤、帯電防止剤、酸化防止剤、紫外線吸収剤、光安定化剤等の各種の添加剤

が含まれていてもよい。

- [0036] 基材シートの厚みは180～350 $\mu\text{m}$ である。基材シートの厚みが180 $\mu\text{m}$ 未満であると、被着材の凹凸形状の化粧板表面への表出を十分に抑制できない。また、基材シートの厚みが350 $\mu\text{m}$ を超えると、化粧シートをロール状態で保存した際に巻きぐせがつくことにより、ロールラミネートが困難となる。基材シートの厚みは、上述の範囲内であれば最終製品の用途、使用方法等により適宜設定できるが、180～310 $\mu\text{m}$ が好ましい。
- [0037] 上記基材シートは、マルテンス硬さが50N/mm<sup>2</sup>以上の領域が、基材シートの絵柄模様層側の面とは反対側の面から120 $\mu\text{m}$ 以上の厚みで存在する。上記領域の厚みが120 $\mu\text{m}$ 未満であると、被着材の凹凸形状の化粧板表面への表出を十分に抑制できない。上記マルテンス硬さが50N/mm<sup>2</sup>以上の領域は、基材シートの絵柄模様層側の面とは反対側の面から120～250 $\mu\text{m}$ の厚みで存在することが好ましい。上記領域の厚みが厚過ぎると、化粧シートをロール状態で保存した際に巻きぐせがつくことにより、ロールラミネートが困難になるおそれがある。
- [0038] 上記基材シートは、基材シートの絵柄模様層側の面とは反対側の面から120 $\mu\text{m}$ 以上の厚みで存在する領域のマルテンス硬さが50N/mm<sup>2</sup>以上である。
- [0039] 本明細書において、マルテンス硬さは、表面皮膜物性試験機（PICODENTOR HM-500、株式会社フィッシャー・インストルメンツ製）を用いて測定される値であり、具体的な測定方法は次の通りである。この測定方法では、図2（a）に示されるダイヤモンド圧子（ビッカーズ圧子）を用いて、図2（b）に示すように測定試料にダイヤモンド圧子を押し込み、表面にできたピラミッド形のくぼみの対角線の長さからその表面積A（mm<sup>2</sup>）を計算し、試験荷重F（N）を割ることにより硬さを求める。押し込み条件は、室温（実験室環境温度）において、図2（c）に示される通り、先ず0～5mNまでの負荷を10秒間で加え、次に5mNの負荷で5秒間保持し、最後に5～0mNまでの除荷を10秒間で行う。そして、表面積A、試験荷

重Fに基づき $F/A$ により求められる硬度が上記マルテンス硬さである。なお、本明細書では、基材シート以外の層の硬度の影響を回避するために基材シートの断面のマルテンス硬さを測定した。これに際し、化粧シートを樹脂（冷間硬化タイプのエポキシ2液硬化樹脂）で埋包し、室温で24時間以上放置して硬化させた後、硬化した埋包サンプルを機械研磨して基材シートの断面を露出させ、当該断面にダイヤモンド圧子を押し込むことにより断面のマルテンス硬さを測定した。

- [0040] 基材シートのマルテンス硬さは、1) 複数の樹脂成分を混合する、2) 樹脂にエラストマーを添加する、等によって適宜設定することができる。
- [0041] 基材シートは、総厚みが $180\sim 350\mu\text{m}$ であり、マルテンス硬さが $50\text{N}/\text{mm}^2$ 以上の領域が、基材シートの絵柄模様層側の面とは反対側の面から $120\mu\text{m}$ 以上の厚みで存在していれば、単層であってもよいし、複数層で形成されていてもよい。
- [0042] 基材シートが複数層で形成されている場合の層構成としては、例えば、化粧シートの絵柄模様層側の面とは反対側の面にマルテンス硬さが $50\text{N}/\text{mm}^2$ 以上の層が単層により $120\mu\text{m}$ 以上の厚みで存在し、当該層の絵柄模様層側の面にマルテンス硬さが $50\text{N}/\text{mm}^2$ 未満の層が積層される構成であってもよい。また、マルテンス硬さが $50\text{N}/\text{mm}^2$ 以上の層は、当該マルテンス硬さを示す層が複数層積層されることにより、 $120\mu\text{m}$ 以上の厚みとなっている構成であってもよい。
- [0043] 基材シートが単層である場合、マルテンス硬さが $50\text{N}/\text{mm}^2$ 以上の領域が、基材シートの絵柄模様層側の面とは反対側の面から $120\mu\text{m}$ 以上の厚みで存在していれば、それよりも絵柄模様層側の領域は、マルテンス硬さが漸次低下していき、 $50\text{N}/\text{mm}^2$ 未満となる領域を備える構成であってもよい。
- [0044] 基材シートは、絵柄模様層を形成するインキの密着性を高めるために表面（おもて面）にコロナ放電処理を施してもよい。コロナ放電処理の方法・条件は、公知の方法に従って実施すれば良い。また、必要に応じて、基材シー

トの裏面にコロナ放電処理を施したり、後述する裏面プライマー層を形成したりしてもよい。

[0045] 絵柄模様層

絵柄模様層は、化粧シートに所望の絵柄（意匠）を付与する層であり、絵柄の種類等は限定的ではない。例えば、木目模様、レザー模様、石目模様、砂目模様、タイル貼模様、煉瓦積模様、布目模様、幾何学図形、文字、記号、抽象模様等が挙げられる。

[0046] 絵柄模様層の形成方法は特に限定されず、例えば、公知の着色剤（染料又は顔料）を結着材樹脂とともに溶剤（又は分散媒）中に溶解（又は分散）して得られるインキを用いた印刷法により、基材シート表面に形成すればよい。インキとしては、化粧シートのVOCを低減する観点からは水性組成物を用いることもできる。

[0047] 着色剤としては、例えば、カーボンブラック、チタン白、亜鉛華、弁柄、紺青、カドミウムレッド等の無機顔料；アゾ顔料、レーキ顔料、アントラキノン顔料、キナクリドン顔料、フタロシアニン顔料、イソインドリノン顔料、ジオキサジン顔料等の有機顔料；アルミニウム粉、ブロンズ粉等の金属粉顔料；酸化チタン被覆雲母、酸化塩化ビスマス等の真珠光沢顔料；蛍光顔料；夜光顔料等が挙げられる。これらの着色剤は、単独又は2種以上を混合して使用できる。これらの着色剤は、シリカ等のフィラー、有機ビーズ等の体質顔料、中和剤、界面活性剤等とともに用いてもよい。

[0048] 結着材樹脂としては、親水性処理されたポリエステル系ウレタン樹脂のほか、ポリエステル、ポリアクリレート、ポリビニルアセテート、ポリブタジエン、ポリ塩化ビニル、塩素化ポリプロピレン、ポリエチレン、ポリスチレン、ポリスチレン-アクリレート共重合体、ロジン誘導体、スチレン-無水マレイン酸共重合体のアルコール付加物、セルロース系樹脂なども併用できる。より具体的には、例えば、ポリアクリルアミド系樹脂、ポリ（メタ）アクリル酸系樹脂、ポリエチレンオキシド系樹脂、ポリN-ビニルピロリドン系樹脂、水溶性ポリエステル系樹脂、水溶性ポリアミド系樹脂、水溶性アミ

ノ系樹脂、水溶性フェノール系樹脂、その他の水溶性合成樹脂；ポリヌクレオチド、ポリペプチド、多糖類等の水溶性天然高分子；等も使用することができる。また、例えば、天然ゴム、合成ゴム、ポリ酢酸ビニル系樹脂、（メタ）アクリル系樹脂、ポリ塩化ビニル系樹脂、ポリウレタンーポリアクリル系樹脂等が変性したものないし前記天然ゴム等の混合物、その他の樹脂を使用することもできる。上記結着材樹脂は、単独又は2種以上を組み合わせる用いることができる。

[0049] 溶剤（又は分散媒）としては、例えば、ヘキサン、ヘプタン、オクタン、トルエン、キシレン、エチルベンゼン、シクロヘキサン、メチルシクロヘキサン等の石油系有機溶剤；酢酸エチル、酢酸ブチル、酢酸-2-メトキシエチル、酢酸-2-エトキシエチル等のエステル系有機溶剤；メチルアルコール、エチルアルコール、ノルマルプロピルアルコール、イソプロピルアルコール、イソブチルアルコール、エチレングリコール、プロピレングリコール等のアルコール系有機溶剤；アセトン、メチルエチルケトン、メチルイソブチルケトン、シクロヘキサノン等のケトン系有機溶剤；ジエチルエーテル、ジオキサン、テトラヒドロフラン等のエーテル系有機溶剤；ジクロロメタン、四塩化炭素、トリクロロエチレン、テトラクロロエチレン等の塩素系有機溶剤；水等の無機溶剤等が挙げられる。これらの溶剤（又は分散媒）は、単独又は2種以上を混合して使用できる。

[0050] 絵柄模様層の形成に用いる印刷法としては、例えば、グラビア印刷法、オフセット印刷法、スクリーン印刷法、フレキソ印刷法、静電印刷法、インクジェット印刷法等が挙げられる。また、全面ベタ状の絵柄模様層を形成する場合には、例えば、ロールコート法、ナイフコート法、エアークナイフコート法、ダイコート法、リップコート法、コンマコート法、キスコート法、フローコート法、ディップコート法等の各種コーティング法が挙げられる。その他、手描き法、墨流し法、写真法、転写法、レーザービーム描画法、電子ビーム描画法、金属等の部分蒸着法、エッチング法等を用いたり、他の形成方法と組み合わせる用いたりしてもよい。

[0051] 絵柄模様層の厚みは特に限定されず、製品特性に応じて適宜設定できるが、塗工時の層厚は1～15 μm程度、乾燥後の層厚は0.1～10 μm程度である。

[0052] 透明性樹脂層

透明性樹脂層は、透明性のものであれば特に限定されず、無色透明、着色透明、半透明等のいずれも含む。上記透明性樹脂層は、非ハロゲン系熱可塑性樹脂を含有する。

[0053] 上記非ハロゲン系熱可塑性樹脂としては、低密度ポリエチレン（線状低密度ポリエチレンを含む）、中密度ポリエチレン、高密度ポリエチレン、エチレンαオレフィン共重合体、ホモポリプロピレン、ポリメチルペンテン、ポリブテン、エチレン-プロピレン共重合体、プロピレン-ブテン共重合体、エチレン-酢酸ビニル共重合体、エチレン-酢酸ビニル共重合体ケン化物、又は、これらの混合物等のオレフィン系熱可塑性樹脂、ポリエチレンテレフタレート、ポリブチレンテレフタレート、ポリエチレンナフタレート、ポリエチレンナフタレート-イソフタレート共重合体、ポリカーボネート、ポリアリレート等の熱可塑性エステル系樹脂、ポリメタアクリル酸メチル、ポリメタアクリル酸エチル、ポリアクリル酸エチル、ポリアクリル酸ブチル等のアクリル系熱可塑性樹脂、ナイロン-6、ナイロン-66等のポリアミド系熱可塑性樹脂、又は、ポリイミド、ポリウレタン、ポリスチレン、アクリロニトリル-ブタジエン-スチレン樹脂等が挙げられる。また、これらの非ハロゲン系熱可塑性樹脂は単独で用いてもよいし、2種以上を混合して用いてもよい。中でも、絵柄模様層の印刷適性及びエンボス加工適性に優れ、安価である点で、オレフィン系熱可塑性樹脂が好ましい。

[0054] なお、透明性樹脂層は、透明性を有する限り、着色されていても良いが、特に着色剤を配合しない方が望ましい。

[0055] 透明性樹脂層のマルテンス硬さは、20～40 N/mm<sup>2</sup>が好ましく、30～40 N/mm<sup>2</sup>がより好ましい。透明性樹脂層のマルテンス硬さが高過ぎると、化粧シートが耐カール性に劣るおそれがあり、低過ぎると化粧シートと

被着材とを貼り合せて化粧板とした際に、化粧板の表面凹凸形状が化粧板の表面に表出し易くなるおそれがある。

[0056] 透明性樹脂層の厚みは、20～200 $\mu\text{m}$ 程度が好ましく、80～100 $\mu\text{m}$ がより好ましい。化粧シートの用途等に応じて上記範囲を超えても良い。

[0057] 表面保護層

本発明の化粧シートは、表面に表面保護層が形成されている。本発明の化粧シートの表面保護層の厚みは7～30 $\mu\text{m}$ である。表面保護層の厚みが7 $\mu\text{m}$ より薄いと、エンボス形状を賦形することが困難となり、意匠性に劣る。また、表面保護層の厚みが7 $\mu\text{m}$ より薄いと、エンボス形状が十分に賦形されないので、化粧シートの表面が擦れる際の荷重が分散され難く、耐傷性に劣る。また、表面保護層の厚みが30 $\mu\text{m}$ を超えると、化粧シートをロール状態で保存した際に巻きぐせが付き、ロールラミネートが困難になる。上記表面保護層の厚みは、10～20 $\mu\text{m}$ が好ましい。

[0058] 本発明の化粧シートが後述する艶調整層を有する場合、表面保護層は艶調整層と隣接するように形成されている。具体的には、表面保護層の裏面及び／又は側面が艶調整層と隣接している。本発明の化粧シートが艶調整層を有する場合、表面保護層は透明性であることが好ましい。

[0059] 表面保護層は、当該表面保護層の厚み以下の粒子径の微粒子A、及び前記表面保護層の厚みより大きい粒子径の微粒子Bを含有する。なお、本明細書において、微粒子Aの粒子径が表面保護層の厚み以下であること、及び上記微粒子Bの粒子径が表面保護層の厚みより大きいことは、SEM（走査型電子顕微鏡）により確認することができ、例えば、化粧シートを表面と垂直方向に切断し、得られた断面の表面保護層の箇所をSEM（走査型電子顕微鏡）を用いて観察することにより確認することができる。

[0060] 上記微粒子Aの粒子径は、上記表面保護層の厚み以下であれば特に限定されない。微粒子Aの粒子径が表面保護層の厚みを超えると、艶消し効果が十分でなく、また、微粒子Aが表面保護層から頭出ししてしまい、当該微粒子

Aの表面保護層から頭出ししている部分が擦れて削れてしまい、擦れた箇所の艶が上がって目立ち、耐傷性が十分でない。

[0061] 上記微粒子Aの粒子径は、3～15  $\mu\text{m}$ が好ましく、8～12  $\mu\text{m}$ がより好ましい。微粒子Aの粒子径が小さすぎると、艶消し効果が十分でないおそれがある。

[0062] 上記微粒子Aの含有量は、上記表面保護層の樹脂成分100質量部に対して5～30質量部である。微粒子Aの含有量が多過ぎると、表面保護層から頭出しした微粒子Aが多くなり、頭出ししている部分が擦れて削れた際に、擦れた箇所の艶が上がって目立ち、耐傷性が十分でなくなる。また、微粒子Aの含有量が少な過ぎると艶消し効果が十分でない。上記微粒子Aの含有量は、上記表面保護層の樹脂成分100質量部に対して10～20質量部が好ましい。

[0063] 上記微粒子Bの粒子径は、上記表面保護層の厚みより大きければ特に限定されない。微粒子Bの粒子径が表面保護層の厚み以下であると、表面保護層の耐傷性が十分でない。

[0064] 上記微粒子Bの粒子径は、8～33  $\mu\text{m}$ が好ましく、8～20  $\mu\text{m}$ がより好ましい。微粒子Bの粒子径が大き過ぎると、表面保護層から脱落し易くなるおそれがある。

[0065] 上記微粒子Bの含有量は、上記表面保護層の樹脂成分100質量部に対して5～30質量部である。微粒子Bの含有量が多過ぎると、微粒子Bの頭出ししている部分が擦れて削れた際に、擦れた箇所の艶が上がって目立ち、耐傷性が十分でなくなる。また、微粒子Bの含有量が少な過ぎると表面保護層の耐傷性が十分でない。上記微粒子Bの含有量は、上記表面保護層の樹脂成分100質量部に対して10～20質量部が好ましい。

[0066] なお、本明細書において、上記微粒子A及びBの粒子径は、SEM（走査型電子顕微鏡）により測定することができ、例えば、化粧シートを表面と垂直方向に切断し、得られた断面の表面保護層の任意の箇所をSEM（走査型電子顕微鏡）を用いて撮影し、写り込んだ微粒子Aの粒子径及び微粒子Bの

粒子径（直径）をそれぞれ平均することにより測定することができる。

[0067] 上記微粒子Aの含有量及び上記微粒子Bの含有量の合計は、上記表面保護層の樹脂成分100質量部に対して15～35質量部である。上記微粒子Aの含有量及び上記微粒子Bの含有量の合計が少な過ぎると、表面保護層が耐傷性及び意匠性（低艶性）に劣り、含有量の合計が多過ぎると、微粒子A及びBの頭出ししている部分が多くなり、当該部分が擦れて削れた際に、擦れた箇所の艶が上がって目立ち、耐傷性が十分でなくなる。上記微粒子Aの含有量及び上記微粒子Bの含有量の合計は、上記表面保護層の樹脂成分100質量部に対して20～35質量部が好ましい。

[0068] 上記微粒子A及びBは、粒径に応じて表面保護層に耐傷性を付与することができ、艶消し効果を発揮することができれば特に限定されず、従来公知のものを用いることができる。上記微粒子A及びBとしては、例えば、シリカ微粒子、シリコン樹脂等の無機粒子；架橋アルキル、架橋スチレン、インゾグアナミン樹脂、尿素-ホルムアルデヒド樹脂、フェノール樹脂、ポリエチレン、ナイロン等の有機物粒子等が挙げられる。これらの中でも、シリカ微粒子が好ましい。

[0069] 上記表面保護層に含まれる樹脂成分としては限定的ではないが、電離放射線硬化型樹脂又は2液硬化型ウレタン系樹脂を含有することが好ましい。実質的には、これらの樹脂から形成されているものが好ましい。電離放射線硬化型樹脂又は2液硬化型ウレタン系樹脂により表面保護層を形成する場合には、化粧シートの耐摩耗性、耐衝撃性、耐汚染性、耐擦傷性、耐候性等を高め易い。これらの中でも、電離放射線硬化型樹脂がより好ましい。

[0070] 電離放射線硬化型樹脂としては特に限定されず、紫外線、電子線等の電離放射線の照射により重合架橋反応可能なラジカル重合性二重結合を分子中に含むプレポリマー（オリゴマーを含む）及び／又はモノマーを主成分とする透明性樹脂が使用できる。これらのプレポリマー又はモノマーは、単体又は複数を混合して使用できる。硬化反応は、通常、架橋硬化反応である。

[0071] 具体的には、前記プレポリマー又はモノマーとしては、分子中に（メタ）

アクリロイル基、(メタ)アクリロイルオキシ基等のラジカル重合性不飽和基、エポキシ基等のカチオン重合性官能基等を有する化合物が挙げられる。また、ポリエンとポリチオールとの組み合わせによるポリエン/チオール系のプレポリマーも好ましい。ここで、(メタ)アクリロイル基とは、アクリロイル基又はメタクリロイル基の意味である。

[0072] ラジカル重合性不飽和基を有するプレポリマーとしては、例えば、ポリエステル(メタ)アクリレート、ウレタン(メタ)アクリレート、エポキシ(メタ)アクリレート、メラミン(メタ)アクリレート、トリアジン(メタ)アクリレート、シリコン(メタ)アクリレート等が挙げられる。これらの分子量としては、通常250~100000程度が好ましい。

[0073] ラジカル重合性不飽和基を有するモノマーとしては、例えば、単官能モノマーとして、メチル(メタ)アクリレート、2-エチルヘキシル(メタ)アクリレート、フェノキシエチル(メタ)アクリレート等が挙げられる。また、多官能モノマーとしては、例えば、ジエチレングリコールジ(メタ)アクリレート、プロピレングリコールジ(メタ)アクリレート、トリメチロールプロパントリ(メタ)アクリレート、トリメチロールプロパンエチレンオキサイドトリ(メタ)アクリレート、ジペンタエリスリトールテトラ(メタ)アクリレート、ジペンタエリスリトールペンタ(メタ)アクリレート、ジペンタエリスリトールヘキサ(メタ)アクリレート等が挙げられる。

[0074] カチオン重合性官能基を有するプレポリマーとしては、例えば、ビスフェノール型エポキシ樹脂、ノボラック型エポキシ化合物等のエポキシ系樹脂、脂肪酸系ビニルエーテル、芳香族系ビニルエーテル等のビニルエーテル系樹脂のプレポリマーが挙げられる。また、チオールとしては、例えば、トリメチロールプロパントリチオグリコレート、ペンタエリスリトールテトラチオグリコレート等のポリチオールが挙げられる。ポリエンとしては、例えば、ジオール及びジイソシアネートによるポリウレタンの両端にアシルアルコールを付加したものが挙げられる。

[0075] 電離放射線硬化型樹脂を硬化させるために用いる電離放射線としては、電

離放射線硬化型樹脂（組成物）中の分子を硬化反応させ得るエネルギーを有する電磁波又は荷電粒子が用いられる。通常は紫外線又は電子線を用いればよいが、可視光線、X線、イオン線等を用いてもよい。

[0076] 2液硬化型ウレタン系樹脂としては特に限定されないが、中でも主剤としてOH基を有するポリオール成分（アクリルポリオール、ポリエステルポリオール、ポリエーテルポリオール、エポキシポリオール等）と、硬化剤成分であるイソシアネート成分（トリレンジイソシアネート、ヘキサメチレンジイソシアネート、メタキシレンジイソシアネート等）とを含むものが使用できる。

[0077] 上記例示の樹脂については1種又は2種以上を併用して用いることができる。

[0078] 表面保護層には、耐候性を向上させるために、ベンゾトリアゾール系、ベンゾフェノン系、サリシレート系、トリアジン系などの紫外線吸収剤を添加するのが好ましい。紫外線を照射して樹脂層を硬化させる場合には、光重合開始剤として、アセトフェノン類、ベンゾフェノン類、ミヒラーベンゾイルベンゾエート、 $\alpha$ -アミノキシムエステル、テトラメチルチウラムモノサルファイド、チオキサントン類、芳香族ジアゾニウム塩、芳香族スルホニウム塩、メタロセン等、光重合促進剤（増感剤）としてn-ブチルアミン、トリエチルアミン、トリーn-ブチルホスフィン等を用いることができる。

[0079] また表面保護層には、抗菌性を付与する為に、抗菌剤を添加してもよい。抗菌剤としては、無機系抗菌剤、及び有機系抗菌剤がある。特に無機系抗菌剤は有機系抗菌剤に比べ一般に安全性が高く、耐久性、及び耐熱性にも優れているため望ましい。無機系抗菌剤とは、銀をはじめとする銅、亜鉛等の抗菌性金属を各種の無機物担体に担持したものである。抗菌剤の添加量は樹脂成分100質量部に対して0.1~10質量部が好ましい。

[0080] また表面保護層には、必要に応じて、溶剤、染料、顔料等の着色剤、増量剤等の充填剤、消泡剤、レベリング剤、チクソトロピー性付与剤等の各種添加剤を加えることができる。

[0081] 表面保護層は、例えば、透明性樹脂層上又は後述する艶調整層上に電離放射線硬化型樹脂又は2液硬化型ウレタン系樹脂をグラビアコート、ロールコート等の公知の塗工法により塗工後、樹脂を硬化させることにより形成できる。ここで、表面保護層を化粧シートのおもて面側の面の一部分に形成する場合、前記表面保護層形成用樹脂組成物を部分的に（例えば、パターン状に）塗工し、次いで前記樹脂組成物中の電離放射線硬化型樹脂を硬化させることにより前記表面保護層を形成することができる。また、表面保護層を化粧シートのおもて面側の全面に形成する場合、前記表面保護層形成用樹脂組成物を全面に（全体にわたって）塗工し、次いで前記樹脂組成物中の電離放射線硬化型樹脂を硬化させることにより前記表面保護層を形成することができる。

[0082] 表面保護層の艶値は、表面保護層に含まれる樹脂成分、添加剤等の各物質の種類を選定する方法；上記各物質の含有量を適宜設定する方法；などによって、調整することができる。

[0083] （化粧シートの層構成）

本発明の第1実施形態の化粧シートは、基材シート上に、少なくとも絵柄模様層、透明性樹脂層及び表面保護層がこの順に積層されていれば、その具体的構成（層構成）については限定されない。例えば、基材シート上に、絵柄模様層、透明性接着剤層、透明性樹脂層、プライマー層、及び表面保護層を順に積層してなる化粧シートが挙げられる。本明細書では、第1実施形態において、基材シートから見て表面保護層が積層されている方向を「上」又は「おもて面」と称し、基材シートから見て裏面プライマー層が積層されている方向を「下」又は「裏面」と称する。化粧シート又は化粧板の「おもて面（側）」又は「表面保護層（側）の面」とは、化粧シート又は化粧板の施工後に視認される面を意味する。

[0084] 以下、かかる層構成の化粧シートを代表例として、上記に説明した基材シート、絵柄模様層、透明性樹脂層及び表面保護層以外の層について具体的に説明する。

[0085] 透明性接着剤層

透明性樹脂層と絵柄模様層との密着性を高めるため、絵柄模様層上に透明性接着剤層を形成してもよい。透明性接着剤層は、透明性のものであれば特に限定されず、無色透明、着色透明、半透明等のいずれも含む。

[0086] 接着剤としては特に限定されず、化粧シートの分野で公知の接着剤が使用できる。化粧シートの分野で公知の接着剤としては、例えば、ポリアミド樹脂、アクリル樹脂、酢酸ビニル樹脂等の熱可塑性樹脂、ウレタン系樹脂等の熱硬化性樹脂等が挙げられる。これら接着剤は1種単独で又は2種以上を組み合わせて用いることができる。また、イソシアネートを硬化剤とする二液硬化型ポリウレタン樹脂又はポリエステル樹脂も適用し得る。

[0087] 透明性接着剤層の厚みは特に限定されないが、乾燥後の厚みが0.1～30 μm程度、好ましくは1～20 μm程度である。

[0088] プライマー層

透明性樹脂層の上には、プライマー層を設けてもよい。プライマー層は、公知のプライマー剤を透明性樹脂層の表面に塗布することにより形成できる。プライマー剤としては、例えば、アクリル変性ウレタン樹脂（アクリルウレタン系樹脂）等からなるウレタン樹脂系プライマー剤、ウレタン-セルロース系樹脂（例えば、ウレタンと硝化綿の混合物にヘキサメチレンジイソシアネートを添加してなる樹脂）からなるプライマー剤、アクリルとウレタンのブロック共重合体からなる樹脂系プライマー剤等が挙げられる。プライマー剤には、必要に応じて、添加剤を配合してもよい。添加剤としては、例えば、炭酸カルシウム、クレー等の充填剤、水酸化マグネシウム等の難燃剤、酸化防止剤、滑剤、発泡剤、紫外線吸収剤、光安定剤などが挙げられる。添加剤の配合量は、製品特性に応じて適宜設定できる。

[0089] プライマー剤の塗布量は特に限定されないが、通常0.1～100 g/m<sup>2</sup>、好ましくは0.1～50 g/m<sup>2</sup>程度である。

[0090] プライマー層の厚みは特に限定されないが、通常0.01～10 μm、好ましくは0.1～1 μm程度である。

[0091] 艶調整層

本発明の化粧シートには、艶調整層が形成されていてもよい。艶調整層が形成されている化粧シートの形態としては、例えば、図3～図5の形態が挙げられる。

[0092] 本発明の化粧シートに艶調整層が形成されている場合、前記艶調整層は、前記透明性樹脂層上に、前述の表面保護層と隣接するようにして形成される。より具体的には、艶調整層の裏面が前記透明性樹脂層（又は、本発明の化粧シートが前記プライマー層を有する場合は、当該プライマー層）のおもて面と隣接しており、且つ、艶調整層のおもて面及び／又は側面が表面保護層と隣接している。

[0093] 艶調整層は、意匠性の観点から、(1)おもて面側（化粧シート又は化粧板の施工後に視認される面側）の面の一部分に形成されていてもよく、また、(2)おもて面側の全面（面全体）に形成されていてもよい。つまり、艶調整層は、(1)おもて面側の面を基準として、部分的に形成されていてもよく、また、(2)おもて面側の面を基準として、全体にわたって形成されていてもよい。

[0094] 前記(1)艶調整層がおもて面側の面の一部分に形成されている場合、(a)表面保護層は、おもて面側の面の一部分に形成されていてもよく、また、(b)表面保護層は、おもて面側の全面に形成されていてもよい。艶調整層および表面保護層の両者ともおもて面側の面の一部分に形成されている場合（上記(1)の(a)の場合）、前記表面保護層は、前記艶調整層が形成されていない領域（存在しない領域）を埋めるようにして形成されている。

図3の形態では、艶調整層がおもて面側の面の一部分に形成されており、且つ、表面保護層がおもて面側の全面に形成されている（上記(1)の(b)の形態）。図4の形態では、艶調整層がおもて面側の面の一部分に形成されており、且つ、表面保護層がおもて面側の面の一部分に形成されている（上記(1)の(a)の形態）。

[0095] 一方、前記(2)艶調整層がおもて面側の全面に形成されている場合、表面保護層はおもて面側の面の一部分に形成されている。図5の形態では、艶調整

層がおもて面側の全面に形成されており、且つ、表面保護層がおもて面側の面の一部分に形成されている（上記(2)の形態）。

[0096] ここで、艶調整層の艶値を $G_A$ 、表面保護層の艶値を $G_P$ とする。本発明の化粧シートが艶調整層を有する場合、艶調整層の艶値 $G_A$ と前述の表面保護層の艶値 $G_P$ との関係は、 $G_P \neq G_A$ である。ここで、本明細書における前記 $G_A$ と前記 $G_P$ は、日本工業規格JIS Z8741に準拠して測定された値である。具体的には、本発明では、グロス計として日本電色工業株式会社製PG-3Dを用いて、入射角 $= 60^\circ$ の条件で艶値を測定している。なお、本明細書において、艶値を、光沢値又はグロス値ともいう。

[0097] 前記(1)艶調整層がおもて面側の面の一部分に形成されている場合、又は、前記(2)艶調整層がおもて面側の全面に形成されている場合、のいずれであっても、化粧シート又は化粧板の施工後に視認される面には、艶調整層及び表面保護層の両者が視認され、且つ、前記艶調整層及び前記表面保護層のそれぞれの艶値の関係は $G_P \neq G_A$ である。よって、本発明の化粧シートを被着材に貼着させた際に化粧シート表面に生じる凹凸形状（ダク）の影響はより抑制され、前記化粧シート又は化粧板の意匠性が向上する。そのため、艶調整層が形成されている本発明の化粧シートは、本発明として好ましい態様である。

[0098] 次に、前記(1)艶調整層がおもて面側の面の一部分に形成されている場合（単に、前記(1)の場合、とも称する）について説明する。前記(1)の場合、化粧シート又は化粧板のおもて面の面積 $1 \text{ cm}^2$ あたりに占める艶調整層が形成されている領域の面積の割合は、 $20 \sim 80\%$ であることが好ましい。この場合、艶調整層の前記おもて面（視認される面）側が絵柄状となるように艶調整層が形成されることが好ましい。艶調整層が絵柄状であり、且つ、前記面積の割合が $20 \sim 80\%$ であることにより、艶調整層と表面保護層の艶差がより明瞭となり、結果として意匠性をさらに向上させ、且つ、前記凹凸形状の影響をさらに抑制することが可能となる。なお、艶調整層が前記絵柄状となるように形成される場合、前記絵柄の種類は特に限定されない。前記絵

柄の具体的な種類としては、例えば、前述の絵柄模様層で例示された各種絵柄と同様のものが挙げられる。

[0099] 本明細書において、化粧シート又は化粧板のおもて面の面積  $1 \text{ cm}^2$  当たり  
に占める艶調整層が形成されている領域（艶調整層が存在する領域）の面積  
の割合を、艶調整層の占有面積割合と称する場合がある。前記艶調整層の占  
有面積割合は、艶調整層を形成するための版を作製する段階での製版データ  
から算出している。前記艶調整層の占有面積割合は、当該版の形状から算出  
することもできる。

[0100] 前記(1)の場合、前記凹凸形状の影響をさらに抑制する（前記凹凸形状をさ  
らに見え難くする）ために、前記  $G_A$  と前記  $G_P$  の関係は  $G_A < G_P$  が好ましい  
。より好ましくは、 $G_A < G_P$  であり、且つ、 $G_A \leq 5$  である。

[0101] 次に、前記(2)艶調整層がおもて面側の全面に形成されている場合（単に、  
前記(2)の場合、とも称する）について説明する。前記(2)の場合、表面保護  
層はおもて面側の面の一部分に形成される。この場合、表面保護層の前記お  
もて面（視認される面）側が絵柄状となるように表面保護層が形成されるこ  
とが好ましい。これにより、艶調整層と表面保護層の艶差がより明瞭となり  
、結果として意匠性をさらに向上させ、且つ、前記凹凸形状の影響をさらに  
抑制することが可能となる。なお、表面保護層が前記絵柄状となるように形  
成される場合、前記絵柄の種類は特に限定されない。前記絵柄の具体的な種  
類としては、例えば、前述の絵柄模様層で例示された各種絵柄と同様のもの  
が挙げられる。

[0102] 前記(2)の場合、前記凹凸形状の影響をさらに抑制する（前記凹凸形状をさ  
らに見え難くする）ために、前記  $G_A$  と前記  $G_P$  の関係は  $|G_P - G_A| \geq 2$  が好  
ましく、 $|G_P - G_A| \geq 10$  がより好ましい（言い換えれば、艶調整層の艶値  
と表面保護層の艶値の差が2以上であることが好ましく、前記差が10以上  
であることが好ましい）。ここで、前記  $G_A$  と前記  $G_P$  の関係は、 $G_A < G_P$  で  
あってもよく、また、 $G_P < G_A$  であってもよい。つまり、艶調整層の方が表  
面保護層よりも低艶であってもよく、また表面保護層の方が艶調整層よりも

低艶であってもよい（なお、 $G_A < G_P$ である場合は艶調整層が低艶の層であり、 $G_P < G_A$ である場合は表面保護層が低艶の層である）。前記(2)の場合、化粧シート又は化粧板のおもて面の面積  $1 \text{ cm}^2$  当たり占有する領域の面積の割合が50%を超えていることが好ましい。

[0103] 本明細書において、化粧シート又は化粧板のおもて面の面積  $1 \text{ cm}^2$  当たり占有する表面保護層が形成されている領域（表面保護層が存在する領域）の面積の割合を、表面保護層の占有面積割合と称する場合がある。前記表面保護層の占有面積割合は、表面保護層を形成するための版を作製する段階での製版データから算出している。前記表面保護層の占有面積割合は、当該版の形状から算出することもできる。一方、化粧シート又は化粧板のおもて面の面積  $1 \text{ cm}^2$  当たり占有する、低艶の層が露出している領域の面積の割合（低艶の層の露出面積割合）は、(i)低艶の層が表面保護層である場合は、前記表面保護層の占有面積割合がそのまま前記低艶の層の占有面積割合となり、(ii)低艶の層が艶調整層である場合は、前記表面保護層の占有面積割合を算出した後、100(%)に対して前記表面保護層の占有面積割合を引く（マイナスする）ことにより得られる。

[0104] 艶調整層の形成方法は、特に限定されず、例えば、前述の絵柄模様層と同様、公知の着色剤（染料、顔料等）、ビヒクル等とともに溶剤（又は分散媒）中に溶解（又は分散）させて得られるインキにより形成することができる。着色剤及び溶剤については、それぞれ前述の絵柄模様層における着色剤及び溶剤で例示された着色剤及び溶剤と同様のものを使用することができる。

[0105] 艶調整層を形成するインキのビヒクルとしてはウレタン系樹脂及び／又はポリビニルアセタール系樹脂を50質量%以上含有しているものが好ましい。前記ウレタン系樹脂は、ポリオール成分として、アクリルポリオール、ポリエステルポリオール、ポリエーテルポリオール等のポリオールと、イソシアネート成分として、トリレンジイソシアネート、キシレンジイソシアネート、ジフェニルメタンジイソシアネート等の芳香族イソシアネート、イソホロンジイソシアネート、ヘキサメチレンジイソシアネート、水添トリレンジ

イソシアネート等の脂肪族ないし脂環式イソシアネート等のイソシアネートとを反応させてなるウレタン樹脂（線状に架橋したもの、あるいは、網目状に架橋したもののいずれであってもよい）を挙げることができる。また、ポリビニルアセタール系樹脂は、ポリビニルアルコールとアルデヒド類との縮合（アセタール化）により得られる。ポリビニルアセタール系樹脂としては、ポリビニルホルマール（ホルマール樹脂）、ポリビニルアセトアセタール、ポリビニルプロピオナール、ポリビニルブチラール（ブチラール樹脂）、ポリビニルヘキシラール等を挙げることができる。中でも、溶剤に可溶でありインキ化し易く、視覚的凹凸感の発現（視覚的に凹部として認識されること）が良好であるなどの理由から、特にポリビニルブチラールが好ましい。

[0106] また、必要に応じて、艶値を調整するため、不飽和ポリエステル系樹脂、アクリル系樹脂、塩化ビニル-酢酸ビニル共重合体等の艶調整樹脂を混合して用いてもよい。艶調整樹脂を使用する場合、その混合割合はビヒクルの全量に対して10～50質量%の範囲が好ましい。また、艶調整層を形成するインキは、無着色であっても、顔料等の着色剤を加えて着色したものであってもよいものである。

[0107] また、艶調整層を形成するためのインキに体質顔料を配合してもよい。体質顔料を配合する場合、光の散乱を助長し、前記凹凸形状（ダク）消し効果を一層高めることができる。体質顔料としては特に限定されるものではないが、たとえば、シリカ、タルク、クレー、硫酸バリウム、炭酸バリウム、硫酸カルシウム、炭酸カルシウム、炭酸マグネシウム等から適宜選択される。これらの中で、吸油度、粒径、細孔容積等の材料設計の自由度が高く、意匠性、白さ、インキとしての塗布安定性に優れた材料であるシリカが好ましく、特に微粉末のシリカが好ましい。なお、体質顔料を使用する場合、その含有量は、体質顔料以外のインキ（インキ組成物）100質量部に対して5～15質量部が好ましい。

[0108] 艶調整層の艶値 $G_A$ は、上述のビヒクル、艶調整樹脂、着色剤（体質顔料含む）等の各物質の種類を選定する方法；上記各物質の含有量を適宜設定する

方法；などによって、調整することができる。

[0109] 艶調整層の形成に用いる印刷法としては、例えば、前述の絵柄模様層の形成に用いる印刷法と同様、グラビア印刷法、オフセット印刷法、スクリーン印刷法、フレキソ印刷法、静電印刷法、インクジェット印刷法等が挙げられる。また、全面ベタ状の艶調整層を形成する場合は、絵柄模様層の形成における各種コーティング法と同様の方法が挙げられる。

[0110] 艶調整層がおもて面側の面の一部分に形成されている場合（前記(1)の場合）、艶調整層は絵柄状となるように形成されることが好ましい。特に、艶調整層は、ドット状、格子状、木目導管柄（状）等のパターン状に形成されていることがより好ましい。艶調整層が上記パターン状に形成されていることにより、艶調整層のある領域の艶が、艶調整層以外の領域（艶調整層のない領域）の艶よりも一層艶差が生じるので、凹部があるかのような目の錯覚を生じ独特の立体感として視認される。そのため、前記凹凸形状（ダク）がより一層目立たなくなる。

[0111] 本発明の化粧シートに前述の絵柄模様層が形成されている場合、艶調整層を当該絵柄模様層の模様に関連（同調）するように形成することが好ましい。例えば、絵柄模様層が木目模様調で形成されている場合、木目導管柄調にパターン印刷して艶調整層を形成することで、より意匠性に優れた化粧シートが得られる。

[0112] 艶調整層の厚さ（膜厚）としては、印刷適性や表面保護層形成用樹脂組成物との相互作用を考慮すると $0.5\mu\text{m}\sim 5\mu\text{m}$ が好ましい。

[0113] 裏面プライマー層

基材シートの裏面（絵柄模様層が積層される面と反対側の面）には、必要に応じて、裏面プライマー層を設けてもよい。例えば、基材シートと被着材とを接着して化粧板を作製する際に効果的である。

[0114] 裏面プライマー層は、公知のプライマー剤を基材シートに塗布することにより形成できる。プライマー剤としては、例えば、アクリル変性ウレタン樹脂（アクリルウレタン系樹脂）等からなるウレタン樹脂系プライマー剤、ウ

レタン-セルロース系樹脂（例えば、ウレタンと硝化綿の混合物にヘキサメチレンジイソシアネートを添加してなる樹脂）からなるプライマー剤、アクリルとウレタンのブロック共重合体からなる樹脂系プライマー剤等が挙げられる。プライマー剤には、必要に応じて、添加剤を配合してもよい。添加剤としては、例えば、炭酸カルシウム、クレー等の充填剤、水酸化マグネシウム等の難燃剤、酸化防止剤、滑剤、発泡剤、紫外線吸収剤、光安定剤などが挙げられる。添加剤の配合量は、製品特性に応じて適宜設定できる。

[0115] プライマー剤の塗布量は特に限定されないが、通常 $0.1 \sim 100 \text{ g/m}^2$ 、好ましくは $0.1 \sim 50 \text{ g/m}^2$ 程度である。

[0116] 裏面プライマー層の厚みは特に限定されないが、通常 $0.01 \sim 10 \mu\text{m}$ 、好ましくは $0.1 \sim 1 \mu\text{m}$ 程度である。

[0117] エンボス形状

本発明の第1実施形態の化粧シートは、表面保護層側からエンボス加工が施されている。エンボス加工方法は特に限定されず、例えば、表面保護層のおもて面を加熱軟化させてエンボス版により加圧・賦形後、冷却する方法が好ましい方法として挙げられるが、最終製品である化粧シート又は表面保護層の材質によっては、例えば、透明性樹脂層若しくは艶調整層のおもて面を加熱軟化させてエンボス版により加圧・賦形後、その上に表面保護層を形成してもよい。

[0118] エンボス加工には、公知の枚葉式又は輪転式のエンボス機が用いられる。凹凸形状としては、例えば、木目板導管溝、石板表面凹凸（花崗岩劈開面等）、布表面テクスチャア、梨地、砂目、ヘアライン、万線条溝等がある。

[0119] 本発明の第1実施形態の化粧シートは、上記化粧シートの表面の十点平均粗さ $R_{z_{jis}}$ が $60 \mu\text{m}$ 以上であることが好ましく、 $70 \mu\text{m}$ 以上であることがより好ましい。また、上記化粧シートの表面の十点平均粗さ $R_{z_{jis}}$ は $150 \mu\text{m}$ 以下であることが好ましく、 $120 \mu\text{m}$ 以下であることがより好ましい。本発明の化粧シートに表面保護層側から上記のエンボス加工を施すことにより、上記十点平均粗さ $R_{z_{jis}}$ を上記の範囲に調整することができ、これ

により、耐傷性及び意匠性がより優れた化粧シートとすることができる。なお、本明細書において、第1実施形態における上記十点平均粗さ  $Rz_{jis}$  は、JIS B0601-2001に準拠した測定方法により測定される値である。

[0120] 本発明の化粧シートは、表面の60°グロス（艶値（入射角60°））が14以下であることが好ましく、10以下であることがより好ましい。また、上記化粧シートの表面の60°グロスは特に限定されないが、3以上であることが好ましい。本発明の化粧シートの表面の60°グロスを上述の範囲とすることにより、意匠性がより優れた化粧シートとすることができ、擦れても目立たないため、より耐傷性に優れた化粧シートとすることができる。なお、本明細書において、上記60°グロスは、日本工業規格JIS Z-8741に準拠した方法により、光沢計（株式会社村上色彩技術研究所製 商品名：GMX-202）を用いて化粧シートの流れ方向に沿って測定することにより測定される値である。また、本発明の化粧シート表面の60°グロスは、前記 $G_A$ 及び前記 $G_P$ と同様、日本電色工業株式会社製PG-3Dを用いて測定することもできる。

[0121] 化粧板

本発明の化粧シートを被着材上に積層することにより、化粧板とすることができる。本発明の化粧板は、本発明の化粧シートの表面保護層が最表面層となるように、前記本発明の化粧シートを被着材上に積層することにより得られる。

[0122] 被着材は、限定的でなく、公知の化粧板に用いられるものと同様のものを用いることができる。上記被着材としては、例えば、木質材、金属、セラミックス、プラスチック、ガラス等が挙げられる。特に、本発明の化粧シートは、木質材に好適に使用することができる。木質材としては、具体的には、杉、檜、樺、松、ラワン、チーク、メラピー等の各種素材から作られた突板、木材単板、木材合板、パーティクルボード、中密度繊維板（MDF）、チップボード、又はチップボードが積層された複合基材等が挙げられる。上

記木質材としては、チップボード、又はチップボードが積層された複合基材を用いることが好ましい。

[0123] 化粧シートと被着材とを積層する積層方法は限定的でなく、例えば接着剤により化粧シートを被着材に貼着する方法等を採用することができる。接着剤は、被着材の種類等に応じて公知の接着剤から適宜選択すればよい。例えば、ポリ酢酸ビニル、ポリ塩化ビニル、塩化ビニル・酢酸ビニル共重合体、エチレン・アクリル酸共重合体、アイオノマー等のほか、ブタジエン・アクリルニトリルゴム、ネオプレンゴム、天然ゴム等が挙げられる。これら接着剤は、単独で又は2種以上を組み合わせ用いる。

[0124] このようにして製造された化粧板は、例えば、壁、天井、床等の建築物の内装材；バルコニー、ベランダ等の外装材；窓枠、扉、手すり等の建具の表面化粧板や家具；又は弱電、OA機器等のキャビネットの表面化粧板等に用いることができる。特に、上記化粧板は床用化粧材として好適に用いることができる。

[0125] 2. 第2実施形態

《1. 化粧シート》

本発明の第2実施形態の化粧シートは、基材シート上に少なくとも透明性樹脂層及び表面保護層が順に積層されており、且つ、前記基材シートの裏面に少なくともバッカー層が積層されている化粧シートであって、

- (1) 前記化粧シートの表面の十点平均粗さ  $R_{z_{jis}}$  が  $40\mu\text{m}$  以上であり、
  - (2) 前記表面保護層が電離放射線硬化型樹脂を含み、
  - (3) 前記基材シート、前記透明性樹脂層及び前記バッカー層が、いずれも非ハロゲン系熱可塑性樹脂を含み、
  - (4) 前記バッカー層の厚みが  $120\sim 250\mu\text{m}$  であり、
  - (5) 前記バッカー層のマルテンス硬さが  $50\sim 80\text{N}/\text{mm}^2$  であり、
  - (6) 前記バッカー層は、前記基材シートの裏面に対してバッカー層形成用樹脂組成物を溶融状態で押出し成形することにより積層される、
- ことを特徴とする。

[0126] 本発明の第2実施形態の化粧シートは、化粧シートの表面粗さが特定の範囲であって、且つ、基材シート、透明性樹脂層及び表面保護層がそれぞれ特定の樹脂を含んだ上で、押し出し成形によって特定のバッカー層を積層する場合（即ち、上記（1）～（6）の要件を全て満たす場合）、以下の(a)～(f)：

- (a) 塩化ビニル系樹脂の規制が進んでいる欧州等でも使用することができる、
  - (b) チップボード等の被着材に貼り合わせて化粧板を得た場合に、当該被着材の凹凸形状が化粧板表面に表出することが抑制されている（被着材の凹凸形状に追従するダクが抑制されている）、
  - (c) エンボス賦形性に優れる、
  - (d) 被着材に貼り合わせて化粧板を得た場合のエンボスつぶれが抑制されている、
  - (e) 耐カール性に優れる、
  - (f) 化粧シート表面に割れが生じることなく、歪みのないロール状態となるように巻き取ることが可能である、
- という効果が得られる。

[0127] 以下、本発明の第2実施形態の化粧シートを構成する各層及び化粧シート全体の詳細について具体的に説明する。

[0128] 本発明の第2実施形態の化粧シートは、基材シート上に、少なくとも透明性樹脂層及び表面保護層が順に積層されており、且つ、基材シートの裏面に少なくともバッカー層が積層された上で、上記（1）～（6）の要件を満たす限り、層構成及び各層を構成する樹脂成分などは特に限定されない。層構成としては、例えば、基材シート上に、着色隠蔽層、絵柄模様層、透明性接着剤層、透明性樹脂層、プライマー層及び表面保護層が順に積層されており、且つ、基材シートの裏面にバッカー層及び裏面プライマー層が順に積層された化粧シートが挙げられる（なお、当該化粧シートは、裏面プライマー層上に、バッカー層、基材シート、着色隠蔽層、絵柄模様層、透明性接着剤層

、透明性樹脂層、プライマー層及び表面保護層が順に積層された層構成ともいえる)。

ここで、本明細書では、第2実施形態において、基材シートから見て表面保護層が積層されている方向を「上」又は「おもて面」と称し、基材シートから見てバッカー層が積層されている方向を「下」又は「裏面」と称する。化粧シート又は化粧板の「おもて面(側)」又は「表面保護層(側)の面」とは、化粧シート又は化粧板の施工後に視認される面を意味する。

[0129] 基材シート

本発明の第2実施形態の化粧シートは、基材シートを有する。当該基材シートは、非ハロゲン系熱可塑性樹脂を含有する。なお、基材シートを構成する樹脂成分は、非ハロゲン系熱可塑性樹脂であることが好ましい。

[0130] 第2実施形態の基材シートに用いられる非ハロゲン系熱可塑性樹脂、着色剤及び添加剤としては、第1実施形態で上述したものと同様のものを用いることができる。また、第2実施形態の基材シートのコロナ放電処理の詳細についても、第1実施形態と同様である。

[0131] 基材シートの厚みは、特に限定されないが、50～100 $\mu$ mが好ましい。基材シートの厚みが上記範囲内であることにより、被着材の凹凸形状によって化粧板表面に表出する凹凸をさらに抑制できると共に、化粧シートをロール状態で保存した際に巻きぐせをさらに抑制してロールラミネートをより適切に行うことができる。

[0132] バッカー層

本発明の第2実施形態の化粧シートは、基材シートの裏面側にバッカー層を有する。ここで、バッカー層は、化粧シート(及び化粧板)において衝撃吸収等を目的とした緩衝層を意味する。バッカー層は、非ハロゲン系熱可塑性樹脂を含有する。なお、バッカー層を構成する樹脂成分は、非ハロゲン系熱可塑性樹脂であることが好ましい。

[0133] 上記非ハロゲン系熱可塑性樹脂としては、基材シートで例示された各樹脂と同様の樹脂が挙げられる。なお、非ハロゲン系熱可塑性樹脂は、単独又は

2種以上を混合して使用してもよい。上記非ハロゲン系熱可塑性樹脂の中でも、オレフィン系熱可塑性樹脂が好ましい。

[0134] バッカー層は、基材シートと同様、着色されていてもよい。着色方法としては、基材シートによる着色方法と同様の方法が挙げられる。また、バッカー層は、基材シートと同様、各種添加剤（充填剤、艶消し剤、発泡剤、難燃剤、滑剤、帯電防止剤、酸化防止剤、紫外線吸収剤、光安定化剤等）が含まれていてもよい。

[0135] バッカー層は、基材シートの裏面に対して、バッカー層形成用樹脂組成物を熔融状態で押し出し成形することにより積層される。具体的には、(1)バッカー層を構成する樹脂成分（例：非ハロゲン系熱可塑性樹脂等）、及び(2)必要に応じて、着色材や上記各種添加剤、などを含有するバッカー層形成用樹脂組成物を熔融状態で押し出し成形することによって、当該組成物を製膜しながら基材シート裏面に積層する。これにより、基材シートの裏面にバッカー層が形成される。バッカー層は、押し出し成形時に熔融している樹脂の熱によって基材シートと接着する。本発明では、上記押し出し成形によりバッカー層が積層されるので、エンボス加工等によって基材シート裏面に凹部が生じていても当該凹部に空気が入り込むことなく、密着性良く基材シート裏面に積層される。なお、本明細書において、「熔融状態」とは、後述する「押し出し成形」により成形可能な状態を意味する。

[0136] 押し出し成形としては、公知の押し出し成形法を採用することができる。例えば、Tダイ押し出し機、円筒押し出し機等による押し出し成形が挙げられる。Tダイとしては、マルチマニホールタイプやフィードブロックタイプが挙げられる。

[0137] バッカー層の厚みは、120～250 $\mu\text{m}$ である。バッカー層の厚みが120 $\mu\text{m}$ 未満であると、被着材の凹凸形状の化粧板表面への表出を十分に抑制できない。また、バッカー層の厚みが250 $\mu\text{m}$ を超えると、化粧シートをロール状態で保存した際に巻きぐせがつくことにより、ロールラミネートが困難となる。バッカー層の厚みは、上述の範囲内であれば、最終製品の用

途、使用方法等により適宜設定できるが、 $120\sim 180\ \mu\text{m}$ が好ましい。

[0138] バッカー層のマルテンス硬さは、 $50\sim 80\ \text{N}/\text{mm}^2$ である。バッカー層のマルテンス硬さが $50\ \text{N}/\text{mm}^2$ 未満であると、被着材の凹凸形状の化粧板表面への表出を十分に抑制できない。また、バッカー層のマルテンス硬さが $80\ \text{N}/\text{mm}^2$ を超えると、化粧シートをロール状態で保存した際に化粧シート表面に割れが生じる。バッカー層のマルテンス硬さは、上述の範囲内であれば、最終製品の用途、使用方法等により適宜設定できるが、 $50\sim 60\ \text{N}/\text{mm}^2$ が好ましい。

[0139] バッカー層のマルテンス硬さは、1) 樹脂成分を適宜選択する、2) 複数の樹脂成分を混合する、3) 樹脂にエラストマーを添加する、等によって適宜設定することができる。

[0140] バッカー層には、必要に応じて、コロナ放電処理、プラズマ処理、脱脂処理、表面粗面化処理等の公知の易接着処理を接着面に施すこともできる。また、被着材との接着性を考慮して、バッカー層の裏面にプライマー層（裏面プライマー層）をさらに設けてもよい。

[0141] 裏面プライマー層は、公知のプライマー剤をバッカー層に塗布することにより形成できる。プライマー剤としては、例えば、アクリル変性ウレタン樹脂（アクリルウレタン系樹脂）等からなるウレタン樹脂系プライマー剤、ウレタン-セルロース系樹脂（例えば、ウレタンと硝化綿の混合物にヘキサメチレンジイソシアネートを添加してなる樹脂）からなるプライマー剤、アクリルとウレタンのブロック共重合体からなる樹脂系プライマー剤等が挙げられる。プライマー剤には、必要に応じて、添加剤を配合してもよい。添加剤としては、例えば、炭酸カルシウム、クレー等の充填剤、水酸化マグネシウム等の難燃剤、酸化防止剤、滑剤、発泡剤、紫外線吸収剤、光安定剤などが挙げられる。添加剤の配合量は、製品特性に応じて適宜設定できる。

[0142] プライマー剤の塗布量は特に限定されないが、通常 $0.1\sim 100\ \text{g}/\text{m}^2$ 、好ましくは $0.1\sim 50\ \text{g}/\text{m}^2$ 程度である。

[0143] 裏面プライマー層の厚みは特に限定されないが、通常 $0.01\sim 10\ \mu\text{m}$

、好ましくは0.1～1 μm程度である。

[0144] 絵柄模様層

本発明の第2実施形態の化粧シートは、基材シート上に絵柄模様層を有していてもよい。第2実施形態の化粧シートの絵柄模様層の詳細は、第1実施形態で上述した絵柄模様層と同様である。

[0145] 着色隠蔽層

基材シートと絵柄模様層との間には、必要に応じて、更に着色隠蔽層を形成してもよい。着色隠蔽層は、化粧シートのおもて面から木質系基材等の被着材の地色を隠蔽したい場合に設けられる。基材シートが透明性である場合は勿論、基材シートが隠蔽着色されている場合でも、隠蔽性を安定化するために形成してもよい。

[0146] 着色隠蔽層を形成するインクとしては、絵柄模様層を形成するインクであって隠蔽着色が可能なものが使用できる。

[0147] 着色隠蔽層の形成方法は、基材シート全体を被覆（全面ベタ状）するように形成できる方法が好ましい。例えば、前記したロールコート法、ナイフコート法、エアナイフコート法、ダイコート法、リップコート法、コンマコート法、キスコート法、フローコート法、ディップコート法等が好ましいものとして挙げられる。

[0148] 着色隠蔽層の厚さは特に限定されず、製品特性に応じて適宜設定できるが、塗工時の厚さは0.2～10 μm、乾燥後の厚さは0.1～5 μm程度である。

[0149] 透明性接着剤層

透明性樹脂層と絵柄模様層との密着性を高めるため、絵柄模様層上に透明性接着剤層を形成してもよい。第2実施形態の化粧シートの透明性接着剤層の詳細は、第1実施形態で上述した透明性接着剤層と同様である。

[0150] 透明性樹脂層

本発明の第2実施形態の化粧シートは、基材シート上に透明性樹脂層を有する。第2実施形態の化粧シートの透明性樹脂層の詳細は、第1実施形態で

上述した透明性樹脂層と同様である。

[0151] なお、第2実施形態の化粧シートにおいて、透明性樹脂層の厚みは、20～200 $\mu\text{m}$ 程度が好ましく、80～120 $\mu\text{m}$ がより好ましい。化粧シートの用途等に応じて上記範囲を超えても良い。

[0152] プライマー層

透明性樹脂層の上には、プライマー層を設けてもよい。第2実施形態の化粧シートのプライマー層の詳細は、第1実施形態で上述したプライマー層と同様である。

[0153] 艶調整層

本発明の化粧シートには、艶調整層が形成されていてもよい。第2実施形態の化粧シートの艶調整層の詳細は、第1実施形態で上述した艶調整層と同様である。

[0154] 表面保護層

本発明の第2実施形態の化粧シートは、透明性樹脂層上に表面保護層を有する。

[0155] 本発明の第2実施形態の化粧シートが前記艶調整層を有する場合、表面保護層は前述の艶調整層と隣接するように形成されている。具体的には、表面保護層の裏面及び／又は側面が前記艶調整層と隣接している。本発明の化粧シートが前記艶調整層を有する場合、表面保護層は透明性であることが好ましい。

[0156] 第2実施形態の化粧シートの表面保護層を構成する樹脂成分は、第1実施形態で上述した表面保護層に用いられる樹脂成分と同様のものを用いることができる。

[0157] 第2実施形態の化粧シートの表面保護層には、第1実施形態で上述したように、紫外線吸収剤、光重合開始剤、抗菌剤、及び必要に応じて各種添加剤を加えることができる。また、第2実施形態の化粧シートの表面保護層の形成方法としては、第1実施形態で上述した方法と同一の方法が挙げられる。

[0158] 第2実施形態の化粧シートの表面保護層の厚みは、特に限定されず、最終

製品の特性に応じて適宜設定できるが、 $0.1 \sim 50 \mu\text{m}$ が好ましく、 $1 \sim 30 \mu\text{m}$ がより好ましい。

[0159] 十点平均粗さ  $R_{z_{jis}}$

本発明の第2実施形態の化粧シートの表面（表面保護層表面）の十点平均粗さ  $R_{z_{jis}}$  は  $40 \mu\text{m}$  以上である。そのため、化粧シートの意匠性に優れる。上記十点平均粗さ  $R_{z_{jis}}$  は、 $40 \sim 120 \mu\text{m}$  が好ましい。

[0160] 本発明では、後述するエンボス加工を行う（施す）ことにより、好適に十点平均粗さ  $R_{z_{jis}}$  が  $40 \mu\text{m}$  以上である化粧シート表面を得ることができる。なお、エンボス加工は、後述の通り、(1)透明性樹脂層若しくは艶調整層に対して行ってもよく、また、(2)表面保護層に対して行ってもよい。

[0161] 本明細書において、第2実施形態における十点平均粗さ  $R_{z_{jis}}$  ( $\mu\text{m}$ ) は、JIS B 0601:2001に準拠して測定された値である。具体的には、十点平均粗さ  $R_{z_{jis}}$  は、断面曲線から、その平均線の方向に基準長さ  $L$  だけ抜き取り、この抜き取り部分の平均線から、最も高い山頂から5番目までの山頂の標高( $Y_p$ )の絶対値の平均値と、最も低い谷底から5番目までの谷底の標高( $Y_v$ )の絶対値の平均値との和である。

[0162] 本明細書において、第2実施形態の化粧シートの十点平均粗さ  $R_{z_{jis}}$  は、以下の(A)~(C)のように決定されたものである。

(A) まず、化粧シートを  $15\text{cm} \times 15\text{cm}$  に切り出す。

(B) 当該切り出された化粧シートの表面粗さを、表面粗さ形状測定機：サーフコム FLEX 50A（（株）東京精密）にて測定する。上記化粧シートの表面粗さ測定は、測定距離  $2\text{cm}$  分の表面粗さを、エンボス模様が木目模様等の場合は木目模様と直角になる方向で、エンボス模様が木目模様等以外の場合は任意の方向で測定する。

(C) 上記(B)の工程を、任意の3点で行うことで3つの  $R_{z_{jis}}$  値を得て、当該3つの  $R_{z_{jis}}$  の内の最低値（下限値）を決定する。この  $R_{z_{jis}}$  の最低値が  $40(\mu\text{m})$  以上であれば、本発明における上記(1)の要件を満たす、としている。

[0163] 十点平均粗さ  $R_{z_{jis}}$  は、エンボス版の深さや形状等の選定、エンボス加工を施す最表面層（表面保護層又は透明性樹脂層）の選定、エンボス加工する際の加熱温度や加圧するときの圧力の設定、透明性樹脂層又は表面保護層を構成する樹脂成分の選定や厚さの設定、などによって調整することができる。

[0164] エンボス加工

本発明の第2実施形態では、エンボス加工により好適に表面の十点平均粗さ  $R_{z_{jis}}$  が  $40\mu\text{m}$  以上である化粧シートが得られる。本明細書において、エンボス加工により施される形状を、エンボス形状（模様）ともいう。

[0165] エンボス形状は、上記透明性樹脂層を形成した後、透明性樹脂層側からエンボス加工が施されることにより形成されてもよい（後述する化粧シートの製造方法2）。また、エンボス形状は、上記透明性樹脂層の上に上記表面保護層を積層した後、表面保護層側からエンボス加工が施されることにより形成されていてもよい（後述する化粧シートの製造方法1）。

[0166] エンボス加工方法は、特に限定されず、例えば、透明性樹脂層又は表面保護層のおもて面を加熱軟化させてエンボス版により加圧・賦形後、冷却する方法が好ましい方法として挙げられる。エンボス加工には、公知の枚葉式又は輪転式のエンボス機が用いられる。エンボス形状としては、例えば、浮造り模様（浮出した年輪の凹凸模様）、木目導管溝、石板表面凹凸（花崗岩劈開面等）、布表面テクスチャ、梨地、砂目、ヘアライン、万線条溝等がある。

[0167] 本発明のロール状物

本発明の第2実施形態の化粧シートは、ロール状に巻かれていてもよい。即ち、本発明では、当該本発明の化粧シートをロール状に巻くことにより、ロール状物が得られる。当該本発明のロール状物は、歪みのない円形ロール状の化粧シートであって、ロール状物中の化粧シート表面には割れがない。さらに、当該本発明のロール状物は、巻き出し（繰り出し）でもカールが抑制されている。このように、本発明の化粧シートは、好適にロール状に巻か

れることができるので、ロール状物として保管しやすい。

[0168] 本発明の化粧シートをロール状に巻き取る方法としては、特に限定されず、例えば、巻き取り機の使用、人による巻き取り等が挙げられる。巻き取り機を使用する際の巻き取り方式についても、特に限定されず、例えば、中心駆動巻き取り(center winding)、表面駆動巻き取り(surface winding)、中心表面巻き取り(center-surface winding)のいずれも採用することができる。

[0169] 本発明のロール状物のロール径は、特に限定されないが、300mm~1000mmが好ましい。また、当該ロール状物の幅(化粧シートの幅)は、特に限定されないが、400mm~1240mmが好ましい。

[0170] なお、本発明のロール状物は、(1)円形ロール状の中心に芯材を含むロール状物、(2)円形ロール状の中心に上記芯材を含まないロール状物、のいずれも包含する。即ち、本発明のロール状物は、上記芯材を有していてもよく、また上記芯材を有していなくてもよい。上記芯材の材質は特に限定されず、紙、木、金属、樹脂(例えば、アクリロニトリル-ブタジエンスチレン(ABS)、ポリプロピレン(PP)、ポリエチレン(PE)、繊維強化プラスチック(FRP)等)などが挙げられる。また、上記芯材の断面の形状は、特に限定されず、円形、四角形、五角形、六角形等のいずれであってもよい。芯材の長さは、上記ロール状物の幅よりも長いことが好ましい。

[0171] 《2. 本発明の化粧シートの製造方法1》

本発明の第2実施形態の化粧シートの製造方法(製造方法1)は、基材シート上に少なくとも透明性樹脂層及び表面保護層が順に積層されており、且つ、前記基材シートの裏面に少なくともバッカー層が積層されている化粧シートの製造方法であって、以下の工程1~3:

(i) 基材シート上に、少なくとも透明性樹脂層及び表面保護層を順に有する積層シートであって、

前記表面保護層が電離放射線硬化型樹脂を含み、

前記基材シート及び前記透明性樹脂層が、いずれも非ハロゲン熱可塑性樹

脂を含む、積層シートを得る工程 1、

(ii) 前記積層シートの前記表面保護層の上からエンボス加工を施すことにより、前記積層シートの表面の十点平均粗さ  $R_{z_{jis}}$  を  $40\ \mu\text{m}$  以上にする工程 2、並びに、

(iii) 前記基材シートの裏面に対してバッカー層形成用樹脂組成物を熔融状態で押出し成形することにより、

前記バッカー層が非ハロゲン系熱可塑性樹脂を含み、

前記バッカー層の厚みが  $120\sim 250\ \mu\text{m}$  であり、

前記バッカー層のマルテンス硬さが  $50\sim 80\ \text{N}/\text{mm}^2$  である、

バッカー層を積層する工程 3、

を順に含むことを特徴とする。当該製造方法によれば、本発明の化粧シートを好適に得ることができる。

[0172] 工程 1 では、基材シート上に、少なくとも透明性樹脂層及び表面保護層を順に有する積層シートを得る。当該積層シートは、本発明の化粧シートの中間体であって、バッカー層を有していないものである。当該積層シート中の上記基材シート、透明性樹脂層、及び表面保護層の詳細については、それぞれ、上述の項目 1. 本発明の化粧シートにおける基材シート、透明性樹脂層、及び表面保護層での説明と同様である。

[0173] 工程 1 で上記積層シートを得る際に、必要に応じて、着色隠蔽層、絵柄模様層、透明性接着剤層、プライマー層、艶調整層等の各層を形成してもよい。前記各層の詳細については、それぞれ、上述の項目 1. 本発明の化粧シートにおける着色隠蔽層、絵柄模様層、透明性接着剤層、プライマー層、及び艶調整層での説明と同様である。

[0174] 工程 2 では、積層シートの表面保護層の上からエンボス加工を施すことにより、積層シートの表面の十点平均粗さ  $R_{z_{jis}}$  を  $40\ \mu\text{m}$  以上にする（これにより、表面の十点平均粗さ  $R_{z_{jis}}$  が  $40\ \mu\text{m}$  以上である積層シートが得られる）。上記エンボス加工及び積層シートの表面の十点平均粗さ  $R_{z_{jis}}$  の詳細については、それぞれ、上述の項目 1. 本発明の化粧シートにおけるエン

ボス加工及び十点平均粗さ  $Rz_{jis}$  と同様である。

[0175] 工程3では、基材シートの裏面に対してバッカー層形成用樹脂組成物を熔融状態で押し出し成形することにより、基材シート裏面にバッカー層を積層する。バッカー層、及びバッカー層形成用樹脂組成物を押し出し成形する工程の詳細については、それぞれ、上述の項目1、本発明の化粧シートにおけるバッカー層での説明と同様である。バッカー層を形成した後は、必要に応じて、前述の裏面プライマー層を形成してもよい。前記裏面プライマー層の詳細については、上述の項目1、本発明の化粧シートにおける裏面プライマー層での説明と同様である。

[0176] << 3. 本発明の化粧シートの製造方法2 >>

本発明の第2実施形態の化粧シートの製造方法（製造方法2）は、基材シート上に少なくとも透明性樹脂層及び表面保護層が順に積層されており、且つ、前記基材シートの裏面に少なくともバッカー層が積層されている化粧シートの製造方法であって、以下の工程1～4：

- (i) 基材シート上に、少なくとも透明性樹脂層を有する積層体であって、前記基材シート及び前記透明性樹脂層が、いずれも非ハロゲン熱可塑性樹脂を含む、積層体を得る工程1、
- (ii) 前記積層体の前記透明性樹脂層の上からエンボス加工を施す工程2、
- (iii) 前記透明性樹脂層上に、電離放射線硬化型樹脂を含む表面保護層形成用樹脂組成物を塗工することにより、  
基材シート上に、少なくとも透明性樹脂層及び表面保護層を有する積層シートであって、  
前記積層シートの表面の十点平均粗さ  $Rz_{jis}$  が  $40\mu m$  以上である積層シートを得る工程3、並びに、
- (iv) 前記基材シートの裏面に対してバッカー層形成用樹脂組成物を熔融状態で押し出し成形することにより、  
前記バッカー層が非ハロゲン系熱可塑性樹脂を含み、  
前記バッカー層の厚みが  $120\sim 250\mu m$  であり、

前記バッカー層のマルテンス硬さが $50 \sim 80 \text{ N/mm}^2$ である、  
バッカー層を積層する工程4、  
を順に含むことを特徴とする。当該製造方法によれば、本発明の化粧シート  
を好適に得ることができる。

[0177] 工程1では、基材シート上に、少なくとも透明性樹脂層を有する積層体を得る。当該積層体は、本発明の化粧シートの中間体であって、且つ、後述する積層シートの中間体でもある。当該積層体は、バッカー層及び表面保護層を有していない。当該積層体中の上記基材シート及び透明性樹脂層の詳細については、それぞれ、上述の項目1、本発明の化粧シートにおける基材シート及び透明性樹脂層での説明と同様である。

[0178] 工程1で上記積層体を得る際に、必要に応じて、着色隠蔽層、絵柄模様層、透明性接着剤層、プライマー層、艶調整層等の各層を形成してもよい。前記各層の詳細については、それぞれ、上述の項目1、本発明の化粧シートにおける着色隠蔽層、絵柄模様層、透明性接着剤層、プライマー層、及び艶調整層での説明と同様である。

[0179] 工程2では、前記積層体の透明性樹脂層の上からエンボス加工を施す。工程2で得られた（エンボス形状による）積層体の表面の十点平均粗さ $R_{z_{jis}}$ は特に限定されず、後述する工程3後及び4後において積層シート又は化粧シート表面の十点平均粗さ $R_{z_{jis}}$ が $40 \mu\text{m}$ 以上となるように、透明性樹脂層の上からエンボス加工を施せばよい。

[0180] 工程3では、透明性樹脂層上に、電離放射線硬化型樹脂を含む表面保護層形成用樹脂組成物を塗工することにより、表面の十点平均粗さ $R_{z_{jis}}$ が $40 \mu\text{m}$ 以上である積層シートを得る。表面保護層、及び表面保護層形成用樹脂組成物を塗工する工程の詳細については、上述の項目1、本発明の化粧シートにおける表面保護層での説明と同様である。なお、当該積層シートは、本発明の化粧シートの中間体であって、バッカー層を有していないものである。

[0181] 工程3の前記表面保護層形成用樹脂組成物を塗工する前に、必要に応じて

、プライマー層、艶調整層等の各層を形成してもよい。前記各層の詳細については、それぞれ、上述の項目1、本発明の化粧シートにおけるプライマー層、及び艶調整層での説明と同様である。

[0182] 工程4では、基材シートの裏面に対してバッカー層形成用樹脂組成物を熔融状態で押し出し成形することにより、基材シート裏面にバッカー層を積層する。バッカー層、及びバッカー層形成用樹脂組成物を押し出し成形する工程の詳細については、上述の項目1、本発明の化粧シートにおけるバッカー層での説明と同様である。バッカー層を形成した後は、必要に応じて、前述の裏面プライマー層を形成してもよい。前記裏面プライマー層の詳細については、上述の項目1、本発明の化粧シートにおける裏面プライマー層での説明と同様である。

[0183] << 4. 本発明の化粧板及びその製造方法 >>

本発明の第2実施形態の化粧シートを被着材上に積層することにより、化粧板とすることができる。また、本発明のロール状物を巻き出して得られる化粧シートを被着材上に積層することにより、化粧板とすることもできる。本発明の化粧板は、本発明の化粧シートの表面保護層が最表面層となるように、前記本発明の化粧シートを被着材上に積層することにより得られる。

[0184] 被着材は、限定的でなく、公知の化粧板に用いられるものと同様のものを用いることができる。上記被着材としては、例えば、木質材、金属、セラミックス、プラスチック、ガラス等が挙げられる。特に、本発明の化粧シートは、木質材に好適に使用することができる。木質材としては、具体的には、杉、檜、樺、松、ラワン、チーク、メラピー等の各種素材から作られた突板、木材単板、木材合板、パーティクルボード、中密度繊維板(MDF)、チップボード、又はチップボードが積層された複合基材等が挙げられる。上記木質材としては、チップボード、又はチップボードが積層された複合基材を用いることが好ましい。

[0185] 化粧シートと被着材とを積層する積層方法は限定的でなく、例えば接着剤により化粧シートを被着材に貼着する方法等を採用することができる。接着

剤は、被着材の種類等に応じて公知の接着剤から適宜選択すればよい。例えば、ポリ酢酸ビニル、ポリ塩化ビニル、塩化ビニル・酢酸ビニル共重合体、エチレン・アクリル酸共重合体、アイオノマー等のほか、ブタジエン・アクリルニトリルゴム、ネオプレンゴム、天然ゴム等が挙げられる。これら接着剤は、単独で又は2種以上を組み合わせ用いる。

[0186] このようにして製造された化粧板は、例えば、壁、天井、床等の建築物の内装材；バルコニー、ベランダ等の外装材；窓枠、扉、手すり等の建具の表面化粧板や家具；又は弱電、OA機器等のキャビネットの表面化粧板等に用いることができる。特に、上記化粧板は床用化粧材として好適に用いることができる。

## 実施例

[0187] 以下に実施例及び比較例を示して本発明を具体的に説明する。但し、本発明は実施例に限定されない。

### <第1実施形態の実施例>

#### 実施例1（基材シートが2層の化粧シート）

基材シート1として、60 $\mu$ m厚のポリプロピレンフィルム（三菱樹脂株式会社製：アートプライ）を用意し、当該ポリプロピレンフィルムのおもて面に、厚さ2 $\mu$ mの絵柄模様層をグラビア印刷により形成した。絵柄模様層上にウレタン系樹脂（大日精化工業株式会社製：セイカボンド E-263/C-75N）からなる2 $\mu$ m厚さの接着剤層を形成した。接着剤層上に、厚さ100 $\mu$ mの透明ポリプロピレン系樹脂のシート（日本ポリプロ株式会社製：ノバテック PP）を押し出しラミネート方式で積層し、透明性樹脂層を形成した。

[0188] 次に、その表面にコロナ放電処理を施した後、2液硬化型ウレタン樹脂を塗工することによりプライマー層（表面保護層形成用プライマー層、厚さ2 $\mu$ m）を形成した。

[0189] プライマー層のおもて面に、ウレタンアクリレート系電子線硬化型樹脂（EB樹脂）を、硬化後の厚さ（層厚）が15 $\mu$ mとなるようにグラビアコー

ト方式で塗工した後、酸素濃度200ppm以下の環境下、電子線照射装置を用いて加速電圧175KeV、5Mradの条件で電子線を照射して、上記電子線硬化型樹脂を硬化させることで表面保護層を形成した。

[0190] 電子線硬化型樹脂は、塗膜厚み以下の粒子径のシリカ微粒子Aとして、表10に示す微粒子1（粒子径6～8 $\mu$ m）を電子線硬化型樹脂100質量部に対して30質量部含有し、且つ、塗膜厚みより大きい粒子径のシリカ微粒子Bとして、表10に示す微粒子2（粒子径18～20 $\mu$ m）を電子線硬化型樹脂100質量部に対して5質量部含有していた。

[0191] 電子線硬化型樹脂の配合は、以下のとおりである。

・ 2官能ウレタンアクリレート（Tg=25（ $^{\circ}$ C）、分子量1500）80質量部

・ 6官能ウレタンアクリレート（Tg=200（ $^{\circ}$ C）以上、分子量1500）20質量部

上述のようにして形成された表面保護層を、赤外線非接触方式のヒーターで加熱することにより、基材シート1及び透明性樹脂層を軟化させて、直ちに熱圧によるエンボス加工を行い、表面保護層上に木目模様の凹凸模様（木目1）を形成した。

[0192] 最後に、基材シート1の裏面にポリプロピレン樹脂製の樹脂層を溶融押しラミネート方式で積層することにより、基材シート2としてのバッカー層を形成した。さらに、当該バッカー層の裏面にコロナ放電処理を施した後、裏面プライマー層（厚さ2 $\mu$ m）を形成して、化粧シートを調製した。上記バッカー層の厚さは120 $\mu$ mであり、マルテンス硬さ（バッカー層の断面方向で測定）は50～60N/mm<sup>2</sup>であった。上記凹凸模様が形成された化粧シートの表面の十点平均粗さRz<sub>jis</sub>（測定距離：2cm）は71 $\mu$ mであった。また、表面保護層の艶値（入射角60 $^{\circ}$ ）を、日本電色工業株式会社製PG-3Dを使用して測定したところ、前記艶値（G<sub>p</sub>）は13であった。

[0193] 実施例2～10、比較例1～12

表面保護層、微粒子A及びBの含有量、透明性樹脂層、基材シートの構成

、エンボス形状を表1～5のように変更した以外は実施例1と同様にして、実施例2～10及び比較例1～12の化粧シートを調製した。

[0194] 実施例11及び12、比較例13～16（基材シートが1層の化粧シート）

基材シート2としてのバッカー層を形成せず、表面保護層、微粒子A及びBの含有量、透明性樹脂層、基材シートの構成、エンボス形状を表5のように変更した以外は実施例1と同様にして、実施例11及び12、比較例13～16の化粧シートを調製した。

[0195] 実施例13

まず、基材シート、絵柄模様層、接着剤層、透明性樹脂層及びプライマー層を形成した。前記各層は、それぞれ、実施例1と同様の方法により形成した。

[0196] 次いで、前記プライマー層のおもて面に対して、化粧シートの表面保護層側の面1cm<sup>2</sup>あたりに占める艶調整層の面積の割合が50%となるように（最終的に作製される化粧シートのおもて面から見たときの艶調整層の占有面積割合が50%となるように）パターン状の艶調整層を形成した。なお、前記艶調整層は、マットインキ（数平均分子量3000、ガラス転移温度(T<sub>g</sub>)-62、8℃のポリエステルウレタン系印刷インキ100質量部に対して、シリカ粒子10質量部を配合した印刷インキ組成物）を用いて、グラビア印刷法にて乾燥後の艶調整層の厚さが2μmとなるように木目導管柄を塗布することによって形成した。

[0197] 次いで、前記艶調整層の上に、表面保護層を全面に形成した後、さらに前記表面保護層側に対してエンボス模様を形成した。前記表面保護層、及び前記エンボス模様は、それぞれ、実施例1と同様の方法により形成した。次に、基材シート裏面に基材シート2としてのバッカー層を形成した後、さらに前記バッカー層の裏面に裏面プライマー層を形成した。前記バッカー層、及び前記裏面プライマー層は、それぞれ、実施例1と同様の方法により形成した。

[0198] 以上により、実施例13の化粧シートを得た。

[0199] なお、前記表面保護層形成用樹脂組成物を塗布する前に、艶調整層に対して入射角 $60^\circ$ で光を入射した時の艶値を測定したところ、前記艶値( $G_A$ )は2であった。また、前記化粧シートとは別に、艶調整層を形成しない以外は実施例13の化粧シートと同様の化粧シートを、表面保護層の艶値測定用として作製した。当該測定用化粧シートの表面保護層に対して入射角 $60^\circ$ で光を入射した時の艶値を測定したところ、前記艶値( $G_P$ )は13であった。実施例13の化粧シートにおける艶調整層及び表面保護層の艶値(入射角 $60^\circ$ )は、それぞれ上記艶値をもって決定した。艶値(入射角 $60^\circ$ )は、日本電色工業株式会社製PG-3Dを使用して測定した。

[0200] 実施例14

まず、基材シート、絵柄模様層、接着剤層、透明性樹脂層及びプライマー層を形成した。前記各層は、それぞれ、実施例1と同様の方法により形成した。

[0201] 次いで、前記プライマー層のおもて面の全面に対して艶調整層(乾燥後の厚さ: $2\mu\text{m}$ )を形成した。なお、前記艶調整層の形成には、実施例13で使用したマットインキと同様のインキを使用した。

[0202] 次いで、前記艶調整層の上に、化粧シートの表面保護層側の面 $1\text{cm}^2$ 当たりを占める表面保護層の面積の割合が30%となるように(艶調整層が露出している領域の面積の割合(低艶の層の露出面積割合)が70%となるように)パターン状の表面保護層を形成した。なお、前記表面保護層の形成の際には、実施例1で使用した表面保護層形成樹脂組成物と同様の樹脂組成物を使用した。また、電子線硬化型樹脂の硬化についても実施例1と同様の方法により行った。

[0203] 次いで、前記表面保護層側に対してエンボス模様を形成した。前記エンボス模様は、実施例1と同様の方法により形成した。

[0204] 次いで、基材シート裏面に基材シート2としてのバッカー層を形成した後、さらに前記バッカー層の裏面に裏面プライマー層を形成した。前記バッカ

一層、及び前記裏面プライマー層は、それぞれ、実施例1と同様の方法により形成した。

[0205] 以上により、実施例14の化粧シートを得た。

[0206] なお、前記表面保護層形成用樹脂組成物を塗布する前に、艶調整層に対して入射角 $60^\circ$ で光を入射した時の艶値を測定したところ、前記艶値( $G_A$ )は2であった。また、前記化粧シートとは別に、艶調整層を形成しない以外は実施例14の化粧シートと同様の化粧シートを、表面保護層の艶値測定用として作製した。当該測定用化粧シートの表面保護層に対して入射角 $60^\circ$ で光を入射した時の艶値を測定したところ、前記艶値( $G_P$ )は13であった。実施例14の化粧シートにおける艶調整層及び表面保護層の艶値(入射角 $60^\circ$ )は、それぞれ上記艶値をもって決定した。艶値(入射角 $60^\circ$ )は、日本電色工業株式会社製PG-3Dを使用して測定した。

[0207] 実施例15～21

表面保護層に用いる微粒子として、表10に示す微粒子1～6を用いた。また、エンボス形状のエンボス模様を表11に示す木目1～5とした。表面保護層、微粒子の含有量、エンボス形状を表7～9のように変更した以外は実施例1と同様にして、実施例15～21の化粧シートを調製した。

[0208] 上述のようにして調製された実施例及び比較例の化粧シート、及び当該化粧シートを用いて以下のように調製した化粧板について、以下の各評価項目を各評価方法により評価した。なお、以下の評価方法において、「尺角」とは縦 $303\text{mm}$ ×横 $303\text{mm}$ で表される平面の面積を示す。

[0209] (評価方法)

化粧板の表面状態その1(被着材の表面凹凸表出抑制評価)

コルクボード上に水性エマルジョン接着剤(中央理化工業株式会社製リカボンドBA-10L(主剤):BA-11B(硬化剤))を $6\sim 7\text{g}/\text{尺角}$ 塗布し、化粧シートをラミネートして、室温で3日間養生することにより化粧板を作製した。化粧板の表面状態を目視により観察し、以下の評価基準に従って評価した。なお、下記評価基準において、A以上の評価であれば実際の

使用状況において問題がない表面状態である。

- A：被着材の凹凸形状が表出していない
- B：被着材の凹凸形状が若干表出している
- C：被着材の凹凸形状が明らかに表出している

[0210] 化粧シートのエンボス状態（エンボス賦形性評価）

化粧シートのエンボス模様の状態を目視により観察し、以下の評価基準に従って評価した。なお、下記評価基準において、A以上の評価であれば実際の使用状況において問題がないエンボス状態である。

- A：エンボス模様が明確に残っている
- B：エンボス模様が若干消失している
- C：エンボス模様が殆ど消失している

[0211] 化粧板のエンボス状態（エンボスつぶれ評価）

化粧板のエンボス状態、すなわち、化粧シートを被着材にラミネートした後のエンボスつぶれを評価した。具体的には、パーティクルボード上に水性エマルジョン接着剤（中央理化学工業株式会社製リカボンドBA-10L（主剤）：BA-11B（硬化剤））を6～7g/尺角塗布し、化粧シートをラミネートして、室温で3日間養生することにより化粧板を作製した。化粧板のエンボス状態を目視により観察し、以下の評価基準に従って評価した。なお、下記評価基準において、B以上の評価であれば実際の使用状況において問題がないエンボス状態である。

- A：エンボス模様がつぶれていない
- B：エンボス模様が若干つぶれている
- C：エンボス模様が殆どつぶれている

[0212] 化粧シートの耐カール性

化粧シートを直径3インチの紙管に巻き付け、室温で1週間放置した。化粧シートを巻き出し、カールの状態を目視により観察し、以下の評価基準に従って評価した。なお、下記評価基準において、A以上の評価であれば実際の使用状況において問題がない耐カール性を備えている。

A : 化粧シートのカールが殆ど生じていない

B : 化粧シートが若干カールしている

C : 化粧シートが明らかにカールしている

[0213] 耐静圧荷重性（静圧荷重条件下での艶上がり評価）

4 c m × 4 c m の M D F 基材上に水性エマルジョン接着剤（中央理化学工業株式会社製リカボンド B A - 1 0 L（主剤）： B A - 1 1 B（硬化剤））を 6 ~ 7 g / 尺角塗布し、化粧シートをラミネートして、室温で 3 日間養生することにより化粧板を作製した。化粧板表面（化粧シート側）に、5 k g / c m <sup>2</sup>（4 c m × 4 c m に 8 0 k g）の荷重を 2 4 時間かけた後、化粧板表面の艶変化を目視により観察し、以下の評価基準に従って評価した。なお、下記評価基準において、B 以上の評価であれば実際の使用状況において問題がない耐静圧荷重性を備え、静圧荷重がかかる条件下で使用しても艶上がりが抑制できている。

A : 艶が変化していない

B : 艶が若干変化している

C : 艶が明らかに変化している

[0214] マイクロスクラッチ試験

J a m e s H e a l 社製マーチンデル試験機を用いて下記試験を実施した。

[艶試験（A 試験）]

化粧シート表面を研磨材料（住友スリーエム株式会社製 スコッチブライトフリース S B 7 4 4 7）を用いて研磨した。具体的には、化粧シート表面を、直径 9 c m の円形のスコッチブライトに 6 N の荷重をかけて（荷重 9 g / c m <sup>2</sup>）、回転数 8 0 回（5 リサージュ軌跡）の条件で研磨して試験を行い、試験前後の 6 0 ° グロス値の変化率を測定して、以下の評価基準に従って評価した。なお、下記評価基準において、B 以上の評価であれば実際の使用状況において問題がない結果を示している。

A : グロス値の変化率が 2 0 % 未満である

B：グロス値の変化率が20%以上30%未満である

C：グロス値の変化率が30%以上である

[0215] [傷試験(B試験)]

化粧シート表面を研磨材料（住友スリーエム株式会社製 スコッチブライトフリース SB7440）を用いて研磨した。具体的には、化粧シート表面を、直径9cmの円形のスコッチブライトに4Nの荷重をかけて（荷重6g/cm<sup>2</sup>）、回転数160回（10リサージュ軌跡）の条件で研磨して試験を行い、試験後の化粧シート表面の傷を目視により観察し、以下の評価基準に従って評価した。なお、下記評価基準において、B以上の評価であれば実際の使用状況において問題がない耐傷性を備えている。

A+：化粧シート表面の傷が見られない

A：化粧シート表面の傷がわずかである

B：化粧シート表面に多くの傷がある

C：化粧シート表面に非常に多くの傷がある

[0216] 化粧板の表面状態その2（より表面粗さの粗い被着材の表面凹凸表出抑制評価）

コルクボードよりも表面粗さの粗い被着材（表面粗さR<sub>z</sub>が通常の被着材の2倍以上である被着材）を用意した。次に、前記被着材の上に水性エマルジョン接着剤（中央理化学工業株式会社製リカボンドBA-10L（主剤）：BA-11B（硬化剤））を6～7g/尺角塗布した後、実施例1、13及び14の各化粧シートをラミネートし、さらに室温で3日間養生することにより各化粧板を作製した。各化粧板の表面状態を目視により観察し、以下の評価基準に従って評価した。なお、下記評価基準において、B以上の評価であれば実際の使用状況において問題がない表面状態である。

A+：被着材の凹凸形状が表出していない

A：被着材の凹凸形状が僅かに表出している

B：被着材の凹凸形状が若干表出している

C：被着材の凹凸形状が前記B評価の場合よりも表出している

[0217] 化粧シートの意匠性評価

まず、上述の「化粧板の表面状態その2」に記載の方法と同様の方法により、各化粧板を作製した。次いで、成人男女20人が前記各化粧板の外観を観察し、木の質感が表現できているか否かを、以下の評価基準で評価した。なお、下記評価基準において、B以上の評価であれば実際の使用状況において問題がない表面状態である。

A+：木の質感が表現できていると判断した成人男女が9割以上

A：木の質感が表現できていると判断した成人男女が7割以上

B：木の質感が表現できていると判断した成人男女が5割以上

C：木の質感が表現できていると判断した成人男女が5割未満

[0218] ホフマンスクラッチ試験（軽荷重耐傷性評価）

米国BYK-GARDNER社製のホフマンスクラッチ試験機を用いて試験を行った。具体的には、化粧シート表面に対して45°の角度で接するようにスクラッチ刃（φ7の円柱形の刃）をセットし、試験機を化粧材上で移動させた。徐々に荷重（錘）を高めていき、床用化粧シート表面に擦り傷、圧痕等が生じるまで試験を繰り返し行った。以下の評価基準に従って評価した。なお、下記評価基準において、B以上の評価であれば実際の使用状況において問題がない軽荷重耐傷性を備えている。

A+：500g荷重以上において、傷が見られないもの

A：400g荷重以上、500g荷重未満において、傷が見られないもの

B：300g荷重以上、400g荷重未満において、傷が見られないもの

C：300g荷重未満において、傷が発生したもの

結果を以下の表1～6に示す。

[0219]

[表1]

		比較例1	比較例2	比較例3
エンボス形状	エンボス模様	木目1	木目1	木目1
	十点平均粗さRzjis( $\mu\text{m}$ )	71	71	71
表面保護層	厚み( $\mu\text{m}$ )	15	15	15
	微粒子1(質量部)	40	20	0
	微粒子2(質量部)	0	20	40
透明性樹脂層	種類	PP樹脂	PP樹脂	PP樹脂
	マルテンス硬さ(N/mm <sup>2</sup> )	30~40	30~40	30~40
	厚さ( $\mu\text{m}$ )	100	100	100
基材シート1	種類	PP樹脂 A	PP樹脂 A	PP樹脂 A
	マルテンス硬さ(N/mm <sup>2</sup> )	30~40	30~40	30~40
	厚さ( $\mu\text{m}$ )	60	60	60
基材シート2 (ハッカー層)	種類	PP樹脂 B	PP樹脂 B	PP樹脂 B
	マルテンス硬さ(N/mm <sup>2</sup> )	50~60	50~60	50~60
	厚さ( $\mu\text{m}$ )	120	120	120
化粧板の表面状態(表面凹凸表出抑制)		A	A	A
化粧シートのエンボス状態(エンボス賦形性)		A	A	A
化粧板のエンボス状態(エンボスつぶれ)		A	A	A
化粧シートの耐カル性		A	A	A
耐静圧荷重性(静圧条件下艶上がり)		C	C	C
マイクロスクラッチ試験	艶試験(A試験)	C	C	C
	傷試験(B試験)	C	B	C

[0220]

[表2]

	比較例4		実施例1		実施例2		実施例3		実施例4		実施例5	
	木目1	木目1	木目1	木目1	木目1	木目1	木目1	木目1	木目1	木目1	木目1	木目1
エンボス模様												
十点平均粗さRzjis(μm)	71	71	71	71	71	71	71	71	71	71	71	71
厚み(μm)	15	15	15	15	15	15	15	15	15	15	15	15
微粒子1(質量部)	35	30	20	17.5	15	15	15	15	15	5	0	0
微粒子2(質量部)	0	5	15	17.5	20	30	35	35	35	30	35	35
種類	PP樹脂	PP樹脂	PP樹脂	PP樹脂	PP樹脂	PP樹脂	PP樹脂	PP樹脂	PP樹脂	PP樹脂	PP樹脂	PP樹脂
マルテンス硬さ(N/mm <sup>2</sup> )	30~40	30~40	30~40	30~40	30~40	30~40	30~40	30~40	30~40	30~40	30~40	30~40
厚さ(μm)	100	100	100	100	100	100	100	100	100	100	100	100
種類	PP樹脂 A	PP樹脂 A	PP樹脂 A	PP樹脂 A	PP樹脂 A	PP樹脂 A	PP樹脂 A	PP樹脂 A	PP樹脂 A	PP樹脂 A	PP樹脂 A	PP樹脂 A
マルテンス硬さ(N/mm <sup>2</sup> )	30~40	30~40	30~40	30~40	30~40	30~40	30~40	30~40	30~40	30~40	30~40	30~40
厚さ(μm)	60	60	60	60	60	60	60	60	60	60	60	60
種類	PP樹脂 B	PP樹脂 B	PP樹脂 B	PP樹脂 B	PP樹脂 B	PP樹脂 B	PP樹脂 B	PP樹脂 B	PP樹脂 B	PP樹脂 B	PP樹脂 B	PP樹脂 B
マルテンス硬さ(N/mm <sup>2</sup> )	50~60	50~60	50~60	50~60	50~60	50~60	50~60	50~60	50~60	50~60	50~60	50~60
厚さ(μm)	120	120	120	120	120	120	120	120	120	120	120	120
化粧板の表面状態(表面凹凸表出抑制)	A	A	A	A	A	A	A	A	A	A	A	A
化粧シート1のエンボス状態(エンボス賦形性)	A	A	A	A	A	A	A	A	A	A	A	A
化粧板のエンボス状態(エンボスつぶれ)	A	A	A	A	A	A	A	A	A	A	A	A
化粧シート2の耐カール性	A	A	A	A	A	A	A	A	A	A	A	A
耐静圧荷重性(静圧条件下艶上がり)	A	A	A	A	A	A	A	A	A	A	B	C
マイクロスクラッチ試験	A	A	A	A	A	A	A	A	A	A	B	C
	C	B	A	A	A	A	A	A	A	A	A	A

[0221]



[表4]

		比較例11	比較例12	実施例9
エンボス形状	エンボス模様	木目1	木目1	木目2
	十点平均粗さRzjis( $\mu\text{m}$ )	71	71	60
表面保護層	厚み( $\mu\text{m}$ )	5	35	15
	微粒子1(質量部)	17.5	17.5	17.5
	微粒子2(質量部)	17.5	17.5	17.5
透明性樹脂層	種類	PP樹脂	PP樹脂	PP樹脂
	マルテンス硬さ(N/mm <sup>2</sup> )	30~40	30~40	30~40
	厚さ( $\mu\text{m}$ )	100	100	100
基材シート1	種類	PP樹脂 A	PP樹脂 A	PP樹脂 A
	マルテンス硬さ(N/mm <sup>2</sup> )	30~40	30~40	30~40
	厚さ( $\mu\text{m}$ )	60	60	60
基材シート2 (ハッカー層)	種類	PP樹脂 B	PP樹脂 B	PP樹脂 B
	マルテンス硬さ(N/mm <sup>2</sup> )	50~60	50~60	50~60
	厚さ( $\mu\text{m}$ )	120	120	120
化粧板の表面状態(表面凹凸表出抑制)		A	A	A
化粧シートのエンボス状態(エンボス賦形性)		A	B	A
化粧板のエンボス状態(エンボスつぶれ)		A	A	B
化粧シートの耐カール性		A	A	A
耐静圧荷重性(静圧条件下艶上がり)		A	A	A
マイクロスクラッチ試験	艶試験(A試験)	A	A	A
	傷試験(B試験)	C	B	A+

[0223]



[表6]

		実施例1	実施例13	実施例14
エンボス形状	エンボス模様	木目1	木目1	木目1
	十点平均粗さRzjis	71	71	71
表面保護層	厚み(μm)	15	15	15
	微粒子1(質量部)	30	30	30
	微粒子2(質量部)	5	5	5
	表面保護層の占有面積割合(%)	100	100	30
	艶値(60°) G <sub>p</sub>	13	13	13
艶調整層	厚み(μm)	-	2	2
	艶調整層の占有面積割合(%)	-	50	100
	艶値(60°) G <sub>A</sub>	-	2	2
透明性樹脂層	樹脂の種類	PP樹脂	PP樹脂	PP樹脂
	マルテンス硬さ(N/mm <sup>2</sup> )	30~40	30~40	30~40
	厚さ(μm)	100	100	100
基材シート1	樹脂の種類	PP樹脂A	PP樹脂A	PP樹脂A
	マルテンス硬さ(N/mm <sup>2</sup> )	30~40	30~40	30~40
	厚さ(μm)	60	60	60
基材シート2 (バッカー層)	樹脂の種類	PP樹脂B	PP樹脂B	PP樹脂B
	マルテンス硬さ(N/mm <sup>2</sup> )	50~60	50~60	50~60
	厚さ(μm)	120	120	120
化粧板の表面状態2		B	A+	A
意匠性		B	A	A+

[0225]

[表7]

		実施例15	実施例16
エンボス形状	エンボス模様	木目1	木目1
	十点平均粗さRzjis( $\mu\text{m}$ )	71	71
表面保護層	厚み( $\mu\text{m}$ )	7	7
	微粒子3(質量部)	7.5	17.5
	微粒子4(質量部)	7.5	17.5
透明性樹脂層	種類	PP樹脂	PP樹脂
	マルテンス硬さ(N/mm <sup>2</sup> )	30~40	30~40
	厚さ( $\mu\text{m}$ )	100	100
基材シート1	種類	PP樹脂 A	PP樹脂 A
	マルテンス硬さ(N/mm <sup>2</sup> )	30~40	30~40
	厚さ( $\mu\text{m}$ )	60	60
基材シート2 (ハッカー層)	種類	PP樹脂 B	PP樹脂 B
	マルテンス硬さ(N/mm <sup>2</sup> )	50~60	50~60
	厚さ( $\mu\text{m}$ )	120	120
化粧板の表面状態(表面凹凸表出抑制)		A	A
化粧シートのエンボス状態(エンボス賦形性)		A	A
化粧板のエンボス状態(エンボスつぶれ)		A	A
化粧シートの耐カール性		A	A
耐静圧荷重性(静圧条件下艶上がり)		A	A
マイクロスクラッチ試験	艶試験(A試験)	A	A
	傷試験(B試験)	A+	A+
ホフマンスクラッチ試験		B	B

[0226]

[表8]

		実施例17	実施例18
インホス形状	インホス模様	木目1	木目1
	十点平均粗さRzjis( $\mu\text{m}$ )	71	71
表面保護層	厚み( $\mu\text{m}$ )	30	30
	微粒子5(質量部)	7.5	17.5
	微粒子6(質量部)	7.5	17.5
透明性樹脂層	種類	PP樹脂	PP樹脂
	マルテンズ硬さ(N/mm <sup>2</sup> )	30~40	30~40
	厚さ( $\mu\text{m}$ )	100	100
基材シート1	種類	PP樹脂 A	PP樹脂 A
	マルテンズ硬さ(N/mm <sup>2</sup> )	30~40	30~40
	厚さ( $\mu\text{m}$ )	60	60
基材シート2 (ハッカー層)	種類	PP樹脂 B	PP樹脂 B
	マルテンズ硬さ(N/mm <sup>2</sup> )	50~60	50~60
	厚さ( $\mu\text{m}$ )	120	120
化粧板の表面状態(表面凹凸表出抑制)		A	A
化粧シートのインホス状態(インホス賦形性)		A	A
化粧板のインホス状態(インホスつぶれ)		A	A
化粧シートの耐カール性		A	A
耐静圧荷重性(静圧条件下艶上がり)		A	A
マイクロスクラッチ試験	艶試験(A試験)	A	A
	傷試験(B試験)	A+	A+
ホフマンスクラッチ試験		A+	A+

[0227]

[表9]

		実施例9	実施例19	実施例20	実施例21
エンボス形状	エンボス模様	木目2	木目3	木目4	木目5
	十点平均粗さRzjis( $\mu\text{m}$ )	60	90	120	160
表面保護層	厚み( $\mu\text{m}$ )	15	15	15	15
	微粒子1(質量部)	17.5	17.5	17.5	17.5
	微粒子2(質量部)	17.5	17.5	17.5	17.5
透明性樹脂層	種類	PP樹脂	PP樹脂	PP樹脂	PP樹脂
	マルテンス硬さ(N/mm <sup>2</sup> )	30~40	30~40	30~40	30~40
	厚さ( $\mu\text{m}$ )	100	100	100	100
基材シート1	種類	PP樹脂 A	PP樹脂 A	PP樹脂 A	PP樹脂 A
	マルテンス硬さ(N/mm <sup>2</sup> )	30~40	30~40	30~40	30~40
	厚さ( $\mu\text{m}$ )	60	60	60	60
基材シート2 (ハッカー層)	種類	PP樹脂 B	PP樹脂 B	PP樹脂 B	PP樹脂 B
	マルテンス硬さ(N/mm <sup>2</sup> )	50~60	50~60	50~60	50~60
	厚さ( $\mu\text{m}$ )	120	120	120	120
化粧板の表面状態(表面凹凸表出抑制)		A	A	A+	A+
化粧シートのエンボス状態(エンボス賦形性)		A	A	A	A
化粧板のエンボス状態(エンボスつぶれ)		B	A	A	A
化粧シートの耐カル性		A	A	A	A
耐静圧荷重性(静圧条件下艶上がり)		A	A	A	A
マイクロスクラッチ試験	艶試験(A試験)	A	A	A	A
	傷試験(B試験)	A+	A+	A+	A+
ホフマンスクラッチ試験		A+	A	A	A

[0228] [表10]

種類	粒径
微粒子1	6~8 $\mu\text{m}$
微粒子2	18~20 $\mu\text{m}$
微粒子3	3~4 $\mu\text{m}$
微粒子4	8~10 $\mu\text{m}$
微粒子5	10~12 $\mu\text{m}$
微粒子6	31~33 $\mu\text{m}$

[0229] [表11]

エンボス版	Rz( $\mu\text{m}$ )
木目1	71
木目2	60
木目3	90
木目4	120
木目5	160

[0230] 以上の結果から明らかなように、実施例1~12は、本発明の要件を全て備えているので、化粧板の表面状態(被着材の表面凹凸表出抑制評価)、化

粧シートのエンボス状態（エンボス賦形性評価）、化粧板のエンボス状態（エンボスつぶれ評価）、化粧シートの耐カール性、耐静圧荷重性（静圧荷重条件下での艶上がり評価）、艶試験（A試験）及び傷試験（B試験）の全ての結果に優れており、チップボード等の被着材に貼り合わせた際の被着材の凹凸形状の化粧板表面への表出が抑制されており、土足で歩行するような使用条件であっても耐傷性に優れているので艶上がりが抑制されていることが分かった。また、実施例1～12は、エンボス賦形性に優れ、被着材に貼り合わせた際のエンボスつぶれが抑制されており、且つ、耐カール性にも優れており、床用、特に、土足で歩行するような使用条件で使用される床用化粧シート及び床用化粧材として用いるのに適した化粧シート及び化粧板が得られていることが分かった。

[0231] また、実施例1、13及び14は、表面粗さの粗い被着材に貼り合わせた際の被着材の凹凸形状の化粧板表面への表出が抑制されており、且つ、意匠性に優れていることが分かった。

[0232] 更に、実施例9、15～21は、ホフマンクラッチ試験の結果がB判定以上となっており、上述の性能に加え、軽荷重耐傷性にも優れていることが分かった。

[0233] 一方、比較例1は、表面保護層が、当該表面保護層の厚みより大きい粒子径の微粒子Bを含有していないので艶試験（A試験）及び傷試験（B試験）の結果が劣り、また、表面保護層の厚み以下の粒子径の微粒子Aを40質量部と多量に含有しているため、表面保護層の表面から突出している微粒子Aが静圧荷重により表面保護層内に押し込まれ、艶上がりを生じてしまい、耐静圧荷重性に劣っていた。

[0234] 比較例2は、微粒子A及びBの含有量の合計が多いので、表面保護層の表面から突出している微粒子Aが静圧荷重により表面保護層内に押し込まれて生じる艶上がり、及び、表面保護層の表面から突出している微粒子Bが削られることによる艶上がりが目立ち、耐静圧荷重性に劣り、艶試験（A試験）の結果が劣っていた。

- [0235] 比較例 3 は、表面保護層が、当該表面保護層の厚みより大きい粒子径の微粒子 B を多量に含有しており、且つ、表面保護層の厚み以下の粒子径の微粒子 A を含有していないので、表面保護層の表面から突出している微粒子 B が削られることにより、艶上がりが目立ち、耐静圧荷重性が劣り、艶試験（A 試験）及び傷試験（B 試験）の結果が劣っていた。
- [0236] 比較例 4 及び 6 は、表面保護層が、当該表面保護層の厚みより大きい粒子径の微粒子 B を含有していないので耐傷性に劣り、傷試験（B 試験）の結果が劣っていた。
- [0237] 比較例 5 及び 7 は、表面保護層の厚み以下の粒子径の微粒子 A を含有していないので、表面保護層の表面から突出している微粒子 B が削られることにより、艶上がりが目立ち、耐静圧荷重性が劣り、艶試験（A 試験）の結果が劣っていた。
- [0238] 比較例 8～10 は、微粒子 A 及び B の合計の含有量が少ないので、微粒子による耐傷性や艶消し効果を十分に発揮できず、耐静圧荷重性に劣り、艶試験（A 試験）及び傷試験（B 試験）の結果が劣っていた。
- [0239] 比較例 11 は、表面保護層の厚みが薄いので耐傷性に劣り、傷試験（B 試験）の結果が劣っていた。
- [0240] 比較例 12 は、表面保護層の厚みが厚いので、化粧シートにエンボス形状を形成し難く、化粧シートのエンボス状態の評価が劣っていた。
- [0241] 比較例 13 は、基材シートのマルテンス硬さが低いので、被着材の表面凹凸形状が化粧シート表面に表出してしまい、化粧板の表面状態の評価が劣っていた。
- [0242] 比較例 14 は、基材シートの厚みが厚いので、化粧シートにエンボス形状を形成し難く、化粧シートのエンボス状態の評価が劣っていた。また、基材シートの厚みが厚いために化粧シートに巻きぐせがつき易くなっており、耐カール性の評価に劣っていた。
- [0243] 比較例 15 は、記載シートが薄いので、被着材の表面凹凸形状が化粧シート表面に表出してしまい、化粧板の表面状態の評価が劣っていた。

[0244] 比較例16は、基材シートの厚みが厚く、且つ、基材シートのマルテンス硬さが低くなっており、化粧シートにエンボス形状を形成し難く、化粧シートのエンボス状態の評価が劣っており、また、化粧シートに巻きぐせがつき易く、耐カール性の評価に劣っていた。

[0245] <第2実施形態の実施例>

実施例22

60 $\mu$ m厚さの着色ポリプロピレン（PP）フィルムからなる基材シート（アートプライ、三菱樹脂株式会社製）のおもて面に、厚さ2 $\mu$ mの絵柄模様層を印刷により形成した。絵柄模様層上にウレタン系樹脂（セイカボンドE-263/C-75N、大日精化工業株式会社製）からなる2 $\mu$ m厚さの透明性の接着剤層を形成した。接着剤層上に、厚さ100 $\mu$ mの透明ポリプロピレン（PP）系樹脂のシート（ノバテックPP、日本ポリプロ株式会社製）を押しラミネート方式で積層し、透明性樹脂層を形成した。

[0246] 次に、当該透明性樹脂層の表面にコロナ放電処理を施した後、前記透明性樹脂層の上に2液硬化型ウレタン樹脂を塗工することにより、プライマー層（表面保護層形成用プライマー層、厚さ2 $\mu$ m）を形成した。

[0247] プライマー層のおもて面に、ウレタンアクリレート系電子線硬化型樹脂（EB樹脂）からなる表面保護層形成樹脂組成物を、硬化後の厚さ（層厚）が15 $\mu$ mとなるようにグラビアコート方式で塗工した後、次いで酸素濃度200ppm以下の環境下、電子線照射装置を用いて加速電圧175KeV、5Mradの条件で電子線を照射して前記電子線硬化型樹脂を硬化させた。これにより、表面保護層を形成した。前記電子線硬化型樹脂の配合は、以下の通りである。

・ 2官能ウレタンアクリレート（Tg = 25（ $^{\circ}$ C）、分子量1500）80質量部

・ 6官能ウレタンアクリレート（Tg = 200（ $^{\circ}$ C）以上、分子量1500）20質量部

さらに、表面保護層側を赤外線非接触方式のヒーターで加熱することによ

り基材シート及び透明性樹脂層を柔らかくした後、直ちにエンボス加工を施す（具体的には、後述する木目模様が付されたエンボス版で熱圧する）ことで、エンボス模様（木目模様（木目6））を形成した。

[0248] 次に、基材シート裏面に、ホモポリプロピレン製の樹脂層を溶融押出しラミネート方式で積層することにより、バッカー層を形成した（具体的には、ホモポリプロピレンからなるバッカー層形成用樹脂組成物を溶融状態で押出し成形することにより、基材シート裏面にバッカー層を形成及び積層した）。

[0249] さらに、当該バッカー層の裏面にコロナ放電処理を施した後、裏面プライマー層（厚さ $2\mu\text{m}$ ）を形成した。

[0250] 以上により、実施例22の化粧シートを得た。

[0251] <実施例22の化粧シートの各物性>

化粧シート表面の十点平均粗さ（前記エンボス模様によるエンボス形状の十点平均粗さ） $R_{z_{jis}}$ は $71\mu\text{m}$ であり、バッカー層の厚みは $120\mu\text{m}$ であり、バッカー層のマルテンス硬さは $50\sim 60\text{N}/\text{mm}^2$ であった。なお、前記 $R_{z_{jis}}$ を測定する際の測定距離は $2\text{cm}$ とした。また、前記マルテンス硬さは、バッカー層の断面方向で測定した。また、表面保護層の艶値（入射角 $60^\circ$ ）を、日本電色工業株式会社製PG-3Dを使用して測定したところ、前記艶値（ $G_p$ ）は13であった。

[0252] 実施例23

まず、基材シート、絵柄模様層、接着剤層、透明性樹脂層及びプライマー層を形成した。前記各層は、それぞれ、実施例22と同様の方法により形成した。

[0253] 次いで、前記プライマー層のおもて面に対して、化粧シートの表面保護層側の面 $1\text{cm}^2$ あたりに占める艶調整層の面積の割合が50%となるように（最終的に作製される化粧シートのおもて面から見たときの艶調整層の占有面積割合が50%となるように）パターン状の艶調整層を形成した。なお、前記艶調整層は、マットインキ（数平均分子量 $3000$ 、ガラス転移温度（ $T_g$

)-62. 8℃のポリエステルウレタン系印刷インキ100質量部に対して、シリカ粒子10質量部を配合した印刷インキ組成物)を用いて、グラビア印刷法にて乾燥後の艶調整層の厚さが2 $\mu$ mとなるように木目導管柄を塗布することによって形成した。

[0254] 次いで、前記艶調整層の上に、表面保護層を全面に形成した後、さらに前記表面保護層側に対してエンボス模様を形成した。前記表面保護層、及び前記エンボス模様は、それぞれ、実施例22と同様の方法により形成した。

[0255] 次いで、基材シート裏面にバッカー層を形成した後、さらに前記バッカー層の裏面に裏面プライマー層を形成した。前記バッカー層、及び前記裏面プライマー層は、それぞれ、実施例22と同様の方法により形成した。

[0256] 以上により、実施例23の化粧シートを得た。

[0257] なお、前記表面保護層形成用樹脂組成物を塗布する前に、艶調整層に対して入射角60°で光を入射した時の艶値を測定したところ、前記艶値( $G_A$ )は2であった。また、前記化粧シートとは別に、艶調整層を形成しない以外は実施例23の化粧シートと同様の化粧シートを、表面保護層の艶値測定用として作製した。当該測定用化粧シートの表面保護層に対して入射角60°で光を入射した時の艶値を測定したところ、前記艶値( $G_P$ )は13であった。実施例23の化粧シートにおける艶調整層及び表面保護層の艶値(入射角60°)は、それぞれ上記艶値をもって決定した。艶値(入射角60°)は、日本電色工業株式会社製PG-3Dを使用して測定した。

[0258] 実施例24

まず、基材シート、絵柄模様層、接着剤層、透明性樹脂層及びプライマー層を形成した。前記各層は、それぞれ、実施例22と同様の方法により形成した。

[0259] 次いで、前記プライマー層のおもて面の全面に対して艶調整層(乾燥後の厚さ:2 $\mu$ m)を形成した。なお、前記艶調整層の形成には、実施例23で使用したマットインキと同様のインキを使用した。

[0260] 次いで、前記艶調整層の上に、化粧シートの表面保護層側の面1 $\text{cm}^2$ 当た

りに占める表面保護層の面積の割合が30%となるように（艶調整層が露出している領域の面積の割合（低艶の層の露出面積割合）が70%となるように）パターン状の表面保護層を形成した。なお、前記表面保護層の形成の際には、実施例22で使用した表面保護層形成樹脂組成物と同様の樹脂組成物を使用した。また、電子線硬化型樹脂の硬化についても実施例22と同様の方法により行った。

[0261] 次いで、前記表面保護層側に対してエンボス模様を形成した。前記エンボス模様は、実施例22と同様の方法により形成した。

[0262] 次いで、基材シート裏面にバッカー層を形成した後、さらに前記バッカー層の裏面に裏面プライマー層を形成した。前記バッカー層、及び前記裏面プライマー層は、それぞれ、実施例22と同様の方法により形成した。

[0263] 以上により、実施例24の化粧シートを得た。

[0264] なお、前記表面保護層形成用樹脂組成物を塗布する前に、艶調整層に対して入射角60°で光を入射した時の艶値を測定したところ、前記艶値（ $G_A$ ）は2であった。また、前記化粧シートとは別に、艶調整層を形成しない以外は実施例24の化粧シートと同様の化粧シートを、表面保護層の艶値測定用として作製した。当該測定用化粧シートの表面保護層に対して入射角60°で光を入射した時の艶値を測定したところ、前記艶値（ $G_P$ ）は13であった。実施例24の化粧シートにおける艶調整層及び表面保護層の艶値（入射角60°）は、それぞれ上記艶値をもって決定した。艶値（入射角60°）は、日本電色工業株式会社製PG-3Dを使用して測定した。

[0265] 実施例25～34

(1) バッカー層を構成する樹脂成分、及び／又は、(2) バッカー層の厚みを表13及び14に示すように適宜変更した。また、(3) エンボス形状のエンボス模様を表13及び14に示すように、表15に示す木目6～10に適宜変更した。更に、(4) バッカー層のマルテンス硬さを表13及び14に示すように適宜変更した。それ以外は実施例22と同様にして、実施例25～34の化粧シートを調製した。なお、(1) バッカー層を構成する樹脂成分を変

更することで、バッカー層のマルテンス硬さを変更することができる。表12～14中、樹脂A、C及びDはホモポリプロピレンであり、樹脂Bはポリエチレンテレフタレート（PET）である。

[0266] 比較例17～20

(1)バッカー層を構成する樹脂成分、及び／又は、(2)バッカー層の厚みを適宜変更する以外は、実施例22と同様にして、比較例17～20の化粧シートを得た。なお、(1)バッカー層を構成する樹脂成分を変更することで、バッカー層のマルテンス硬さを変更することができる。

[0267] 《評価方法1：化粧板の表面状態その1（被着材の表面凹凸表出抑制評価）》

コルクボード上に水性エマルジョン接着剤（中央理化工業株式会社製リカボンドBA-10L（主剤）：BA-11B（硬化剤））を6～7g／尺角塗布し、化粧シートをラミネートして、室温で3日間養生することにより化粧板を作製した。化粧板の表面状態を目視により観察し、以下の評価基準に従って評価した。なお、下記評価基準において、A以上の評価であれば実際の使用状況において問題がない表面状態である。

A：被着材の凹凸形状が表出していない。

B：被着材の凹凸形状が若干表出している。

C：被着材の凹凸形状が明らかに表出している。

[0268] 《評価方法2：化粧シートのエンボス状態（エンボス賦形性評価）》

化粧シートのエンボス模様の状態を目視により観察し、以下の評価基準に従って評価した。なお、下記評価基準において、A以上の評価であれば実際の使用状況において問題がないエンボス状態である。

A：エンボス模様が明確に残っている。

B：エンボス模様が若干消失している。

C：エンボス模様が殆ど消失している。

[0269] 《評価方法3：化粧板のエンボス状態（エンボスつぶれ評価）》

化粧板のエンボス状態、すなわち、化粧シートを被着材にラミネートした

後のエンボスつぶれを評価した。具体的には、パーティクルボード上に水性エマルジョン接着剤（中央理化学工業株式会社製リカボンドBA-10L（主剤）：BA-11B（硬化剤））を6～7g／尺角塗布し、化粧シートをラミネートして、室温で3日間養生することにより化粧板を作製した。化粧板のエンボス状態を目視により観察し、以下の評価基準に従って評価した。なお、下記評価基準において、B以上の評価であれば実際の使用状況において問題がないエンボス状態である。

A：エンボス模様がつぶれていない。

B：エンボス模様が若干つぶれている。

C：エンボス模様が殆どつぶれている。

[0270] 《評価方法4：化粧シートの耐カール性》

化粧シートを直径3インチ（=76.2mm）の紙管に巻き付け、室温で1週間放置した。化粧シートを巻き出し、カールの状態を目視により観察し、以下の評価基準に従って評価した。なお、下記評価基準において、A以上の評価であれば実際の使用状況において問題がない耐カール性を備えている。

A：化粧シートのカールが殆ど生じていない。

B：化粧シートが若干カールしている。

C：化粧シートが明らかにカールしている。

[0271] 《評価方法5：化粧シートのロール状態（ロール形状及び化粧シート表面の割れ評価）》

直径3インチ（=76.2mm）の紙管に、幅が3尺（=909.09mm）のシートを100m分巻き付けることにより、ロール状の化粧シートを得た。当該ロール状の化粧シートを目視で観察し、以下の評価基準に従って評価した。なお、下記評価基準において、B以上の評価であれば、実際の使用状況において問題がない。

A：ロール形状が歪んでいない円形であって、化粧シート表面に割れがない。

B：ロール形状が若干歪んだ円形であって、化粧シート表面に割れがない。

C：(1)ロール形状が歪んだ円形であるか、(2)ロール形状が歪んでいない円形であっても化粧シート表面に割れがあるか、または(3)そもそも化粧シートをロール状にすることができない。

[0272] <<評価方法6：化粧板の表面状態その2（より表面粗さの粗い被着材の表面凹凸表出抑制評価）>>

コルクボードよりも表面粗さの粗い被着材（表面粗さ  $R_z$  が通常の被着材の2倍以上である被着材）を用意した。次に、前記被着材の上に水性エマルジョン接着剤（中央理化学工業株式会社製リカボンドBA-10L（主剤）：BA-11B（硬化剤））を6～7g/尺角塗布した後、実施例22～24の各化粧シートをラミネートし、さらに室温で3日間養生することにより各化粧板を作製した。各化粧板の表面状態を目視により観察し、以下の評価基準に従って評価した。なお、下記評価基準において、B以上の評価であれば実際の使用状況において問題がない表面状態である。

A+：被着材の凹凸形状が表出していない。

A：被着材の凹凸形状が僅かに表出している。

B：被着材の凹凸形状が若干表出している。

C：被着材の凹凸形状が前記B評価の場合よりも表出している。

[0273] <<評価方法7：化粧シートの意匠性評価>>

まず、上述の評価方法6に記載の方法と同様の方法により、各化粧板を作製した。次いで、成人男女20人が前記各化粧板の外観を観察し、木の質感が表現できているか否かを、以下の評価基準で評価した。なお、下記評価基準において、B以上の評価であれば実際の使用状況において問題がない表面状態である。

A+：木の質感が表現できていると判断した成人男女が9割以上。

A：木の質感が表現できていると判断した成人男女が7割以上。

B：木の質感が表現できていると判断した成人男女が5割以上。

C：木の質感が表現できていると判断した成人男女が5割未満。

[0274] 結果を以下の表12～14に示す。

[0275] [表12]

		実施例22	実施例23	実施例24
表面保護層	厚さ(μm)	15	15	15
	表面保護層の占有面積割合(%)	100	100	30
	艶値(60°)G <sub>P</sub>	13	13	13
艶調整層	厚さ(μm)	-	2	2
	艶調整層の占有面積割合(%)	-	50	100
	艶値(60°)G <sub>A</sub>	-	2	2
透明性樹脂層	樹脂の種類	PP樹脂	PP樹脂	PP樹脂
	厚さ(μm)	100	100	100
基材シート層	樹脂の種類	PP樹脂	PP樹脂	PP樹脂
	厚さ(μm)	60	60	60
バッカー層	樹脂の種類	樹脂A	樹脂A	樹脂A
	マルテンス硬さ(N/mm <sup>2</sup> )	50～60	50～60	50～60
	厚さ(μm)	120	120	120
エンボス形状	エンボス模様	木目6	木目6	木目6
	十点平均粗さRzjis(μm)	71	71	71
化粧板の表面状態 その2		B	A+	A
意匠性		B	A	A+

[0276]

[表13]

	実施例22	実施例25	実施例26	実施例27	実施例28	実施例29	実施例30	実施例31	実施例32
表面保護層	15	15	15	15	15	15	15	15	15
透明性樹脂層	樹脂成分の種類	PP樹脂	PP樹脂	PP樹脂	PP樹脂	PP樹脂	PP樹脂	PP樹脂	PP樹脂
基材シート層	厚さ(μm)	100	100	100	100	100	100	100	100
バッカー層	樹脂成分の種類	PP樹脂	PP樹脂	PP樹脂	PP樹脂	PP樹脂	PP樹脂	PP樹脂	PP樹脂
インホス形状	厚さ(μm)	60	60	60	60	60	60	60	60
	樹脂成分の種類	樹脂 A	樹脂 A	樹脂 A	樹脂 A	樹脂 A	樹脂 A	樹脂 A	樹脂 A
	マルテンズ硬さ(N/mm <sup>2</sup> )	50~60	50~60	50~60	50~60	50~60	50~60	50~60	50~60
	厚さ(μm)	120	135	170	200	250	120	120	120
	インホス種様	木目6	木目6	木目6	木目6	木目6	木目8	木目9	木目10
	十点平均粗さRz(μm)	71	71	71	71	71	90	120	160
	化粧板の表面状態(表面凹凸表出抑制)	A	A	A	A	A	A	A	A
	化粧シートのインホス状態(インホス賦形性)	A	A	A	A	A	A	A	A
	化粧板のインホス状態(インホスつふれ)	A	A	A	A	A	A	A	A
	化粧シートの耐カール性	A	A+	A	B	B	A	A	A
	化粧シートのロール状態	A	A	A	A	A	A	A	A

[0277]

[表14]

	比較例17	比較例18	比較例19	比較例20	実施例33	実施例34
表面保護層	15	15	15	15	15	15
透明性樹脂層	PP樹脂	PP樹脂	PP樹脂	PP樹脂	PP樹脂	PP樹脂
基材シート層	100	100	100	100	100	100
樹脂成分の種類	PP樹脂	PP樹脂	PP樹脂	PP樹脂	PP樹脂	PP樹脂
厚さ(μm)	60	60	60	60	60	60
樹脂成分の種類	樹脂 A	樹脂 A	樹脂 B	樹脂 B	樹脂 C	樹脂 D
マルテンス硬さ(N/mm <sup>2</sup> )	50~60	50~60	85~100	85~100	60~70	70~80
厚さ(μm)	100	300	100	300	120	120
インボス形状	木目6	木目6	木目6	木目6	木目6	木目6
インボス模様	71	71	71	71	71	71
十点平均粗さRzjis(μm)	C	A	B	A	A	B
化粧板の表面状態(表面凹凸表出抑制)	A	C	A	C	A	A
化粧シートインボス状態(インボス賦形性)	C	A	B	A	A	A
化粧板インボス状態(インボスつぶれ)	A	C	A	C	A	A
化粧シートの耐カール性	A	B	C	C	A	B
化粧シートのロール状態	A	B	C	C	A	B

[0278]

[表15]

エンボス版	Rz( $\mu$ m)
木目6	71
木目7	40
木目8	90
木目9	120
木目10	160

## 符号の説明

- [0279] 1. 化粧シート  
2. 基材シート  
3. 絵柄模様層  
4. 透明性樹脂層  
5. 表面保護層  
6. 微粒子A  
7. 微粒子B  
8. 艶調整層  
9. バッカー層

## 請求の範囲

- [請求項1] 基材シート上に、少なくとも透明性樹脂層及び表面保護層がこの順に積層された化粧シートであって、前記基材シート及び前記透明性樹脂層は、非ハロゲン系熱可塑性樹脂を含有する、ことを特徴とする化粧シート。
- [請求項2] 基材シート上に、少なくとも絵柄模様層、透明性樹脂層及び表面保護層がこの順に積層された、請求項1に記載の化粧シートであって、
- (1) 前記表面保護層は、厚みが7～30  $\mu\text{m}$ であり、且つ前記表面保護層の厚み以下の粒子径の微粒子A、及び前記表面保護層の厚みより大きい粒子径の微粒子Bを含有し、
  - (2) 前記微粒子Aの含有量及び前記微粒子Bの含有量は、前記表面保護層の樹脂成分100質量部に対して、それぞれ5～30質量部であり、且つ前記微粒子Aの含有量及び前記微粒子Bの含有量の合計は、前記表面保護層の樹脂成分100質量部に対して15～35質量部であり、
  - (3) 前記基材シート及び前記透明性樹脂層は、非ハロゲン系熱可塑性樹脂を含有し、
  - (4) 前記基材シートは、厚みが180～350  $\mu\text{m}$ であり、且つマルテンス硬さが50 N/mm<sup>2</sup>以上の領域が、前記基材シートの前記絵柄模様層側の面とは反対側の面から120  $\mu\text{m}$ 以上の厚みで存在し、
  - (5) 前記表面保護層側からエンボス加工されている、
- ことを特徴とする化粧シート。
- [請求項3] 前記化粧シートの表面の十点平均粗さ  $R_{z_{jis}}$  が60  $\mu\text{m}$ 以上である、請求項2に記載の化粧シート。
- [請求項4] 前記化粧シートの表面の60°グロスが14以下である、請求項2又は3に記載の化粧シート。
- [請求項5] 前記微粒子A及び前記微粒子Bがシリカ微粒子である、請求項2～

4のいずれかに記載の化粧シート。

[請求項6] 前記透明性樹脂層上に艶調整層が形成されており、且つ、前記艶調整層は、前記表面保護層と隣接して形成されている、請求項2～5のいずれかに記載の化粧シート。

[請求項7] 前記非ハロゲン系熱可塑性樹脂は、オレフィン系熱可塑性樹脂である、請求項2～6のいずれかに記載の化粧シート。

[請求項8] 前記表面保護層は電離放射線硬化型樹脂層を含む、請求項2～7のいずれかに記載の化粧シート。

[請求項9] 請求項2～8のいずれかに記載の化粧シートを被着材に貼着してなる化粧板。

[請求項10] 前記被着材が、チップボード、又はチップボードが積層された複合基材である、請求項9に記載の化粧板。

[請求項11] 基材シート上に少なくとも透明性樹脂層及び表面保護層が順に積層されており、且つ、前記基材シートの裏面に少なくともバッカー層が積層されている、請求項1に記載の化粧シートであって、

(1) 前記化粧シートの表面の十点平均粗さ  $Rz_{jis}$  が  $40\mu m$  以上であり、

(2) 前記表面保護層が電離放射線硬化型樹脂を含み、

(3) 前記基材シート、前記透明性樹脂層及び前記バッカー層が、いずれも非ハロゲン系熱可塑性樹脂を含み、

(4) 前記バッカー層の厚みが  $120\sim 250\mu m$  であり、

(5) 前記バッカー層のマルテンス硬さが  $50\sim 80N/mm^2$  であり、

(6) 前記バッカー層は、前記基材シートの裏面に対してバッカー層形成用樹脂組成物を熔融状態で押出し成形することにより積層される、

ことを特徴とする化粧シート。

[請求項12] 前記透明性樹脂層上に艶調整層が形成されており、且つ、前記艶調

整層は、前記表面保護層と隣接して形成されている、請求項 1 1 に記載の化粧シート。

[請求項13] 請求項 1 1 又は 1 2 に記載の化粧シートをロール状に巻くことにより得られる、ロール状物。

[請求項14] 被着材上に、請求項 1 1 若しくは 1 2 に記載の化粧シート、又は請求項 1 3 に記載のロール状物を巻き出して得られる化粧シートが積層された、化粧板。

[請求項15] 基材シート上に少なくとも透明性樹脂層及び表面保護層が順に積層されており、且つ、前記基材シートの裏面に少なくともバッカー層が積層されている化粧シートの製造方法であって、以下の工程 1～3：

(i) 基材シート上に、少なくとも透明性樹脂層及び表面保護層を順に有する積層シートであって、

前記表面保護層が電離放射線硬化型樹脂を含み、

前記基材シート及び前記透明性樹脂層が、いずれも非ハロゲン熱可塑性樹脂を含む、積層シートを得る工程 1、

(ii) 前記積層シートの前記表面保護層の上からエンボス加工を施すことにより、前記積層シートの表面の十点平均粗さ  $R_{z_{jis}}$  を  $40\mu\text{m}$  以上にする工程 2、並びに、

(iii) 前記基材シートの裏面に対してバッカー層形成用樹脂組成物を熔融状態で押出し成形することにより、

前記バッカー層が非ハロゲン系熱可塑性樹脂を含み、

前記バッカー層の厚みが  $120\sim 250\mu\text{m}$  であり、

前記バッカー層のマルテンス硬さが  $50\sim 80\text{N}/\text{mm}^2$  である、

バッカー層を積層する工程 3、

を順に含むことを特徴とする化粧シートの製造方法。

[請求項16] 基材シート上に少なくとも透明性樹脂層及び表面保護層が順に積層されており、且つ、前記基材シートの裏面に少なくともバッカー層が積層されている化粧シートの製造方法であって、以下の工程 1～4：

(i) 基材シート上に、少なくとも透明性樹脂層を有する積層体であって、

前記基材シート及び前記透明性樹脂層が、いずれも非ハロゲン熱可塑性樹脂を含む、積層体を得る工程 1、

(ii) 前記積層体の前記透明性樹脂層の上からエンボス加工を施す工程 2、

(iii) 前記透明性樹脂層上に、電離放射線硬化型樹脂を含む表面保護層形成用樹脂組成物を塗工することにより、

基材シート上に、少なくとも透明性樹脂層及び表面保護層を有する積層シートであって、

前記積層シートの表面の十点平均粗さ  $R_{z, j i s}$  が  $40 \mu m$  以上である積層シートを得る工程 3、並びに、

(iv) 前記基材シートの裏面に対してバッカー層形成用樹脂組成物を溶融状態で押出し成形することにより、

前記バッカー層が非ハロゲン系熱可塑性樹脂を含み、

前記バッカー層の厚みが  $120 \sim 250 \mu m$  であり、

前記バッカー層のマルテンス硬さが  $50 \sim 80 N / m m^2$  である、

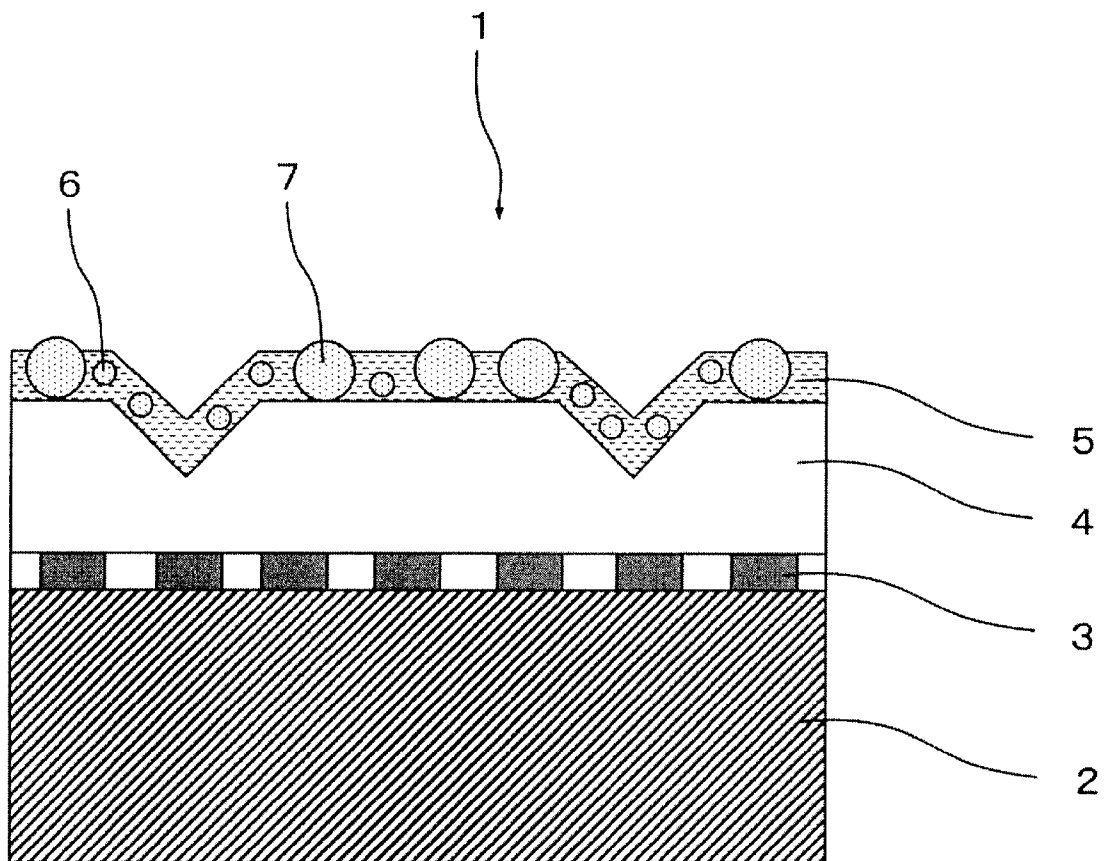
バッカー層を積層する工程 4、

を順に含むことを特徴とする化粧シートの製造方法。

[請求項17]

請求項 15 又は 16 に記載の化粧シートの製造方法により得られた化粧シートの表面保護層が最表面層となるように、前記化粧シートを被着材上に積層する化粧板の製造方法。

[図1]



[図2]

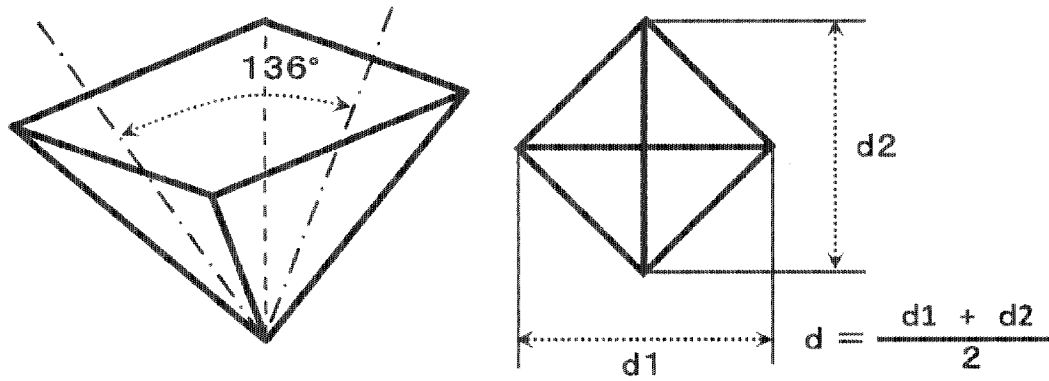
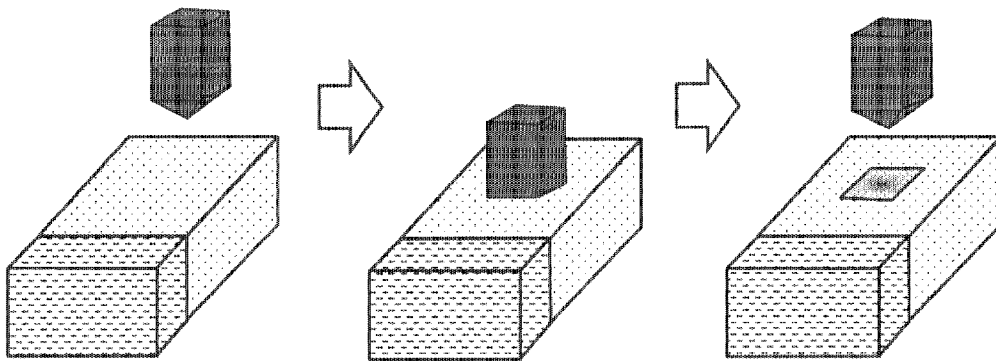


図2(a)



マルテンス硬さ(HM硬度)  $[N/mm^2] = F / A$

図2(b)

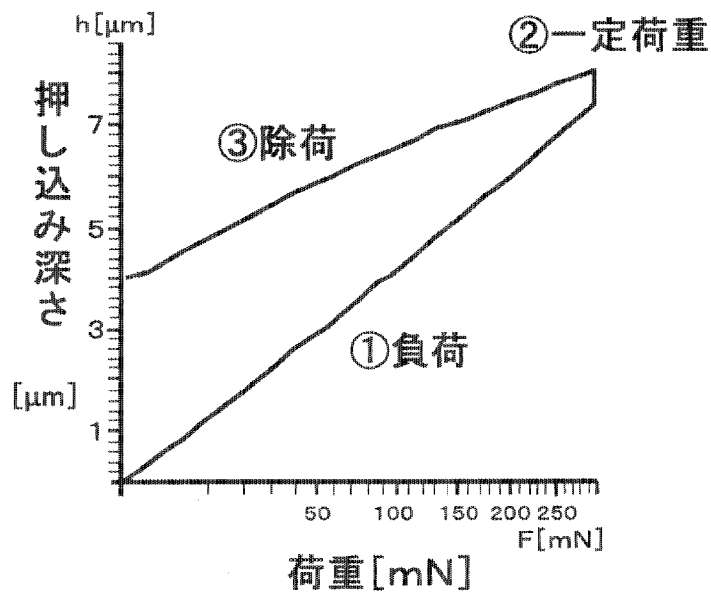
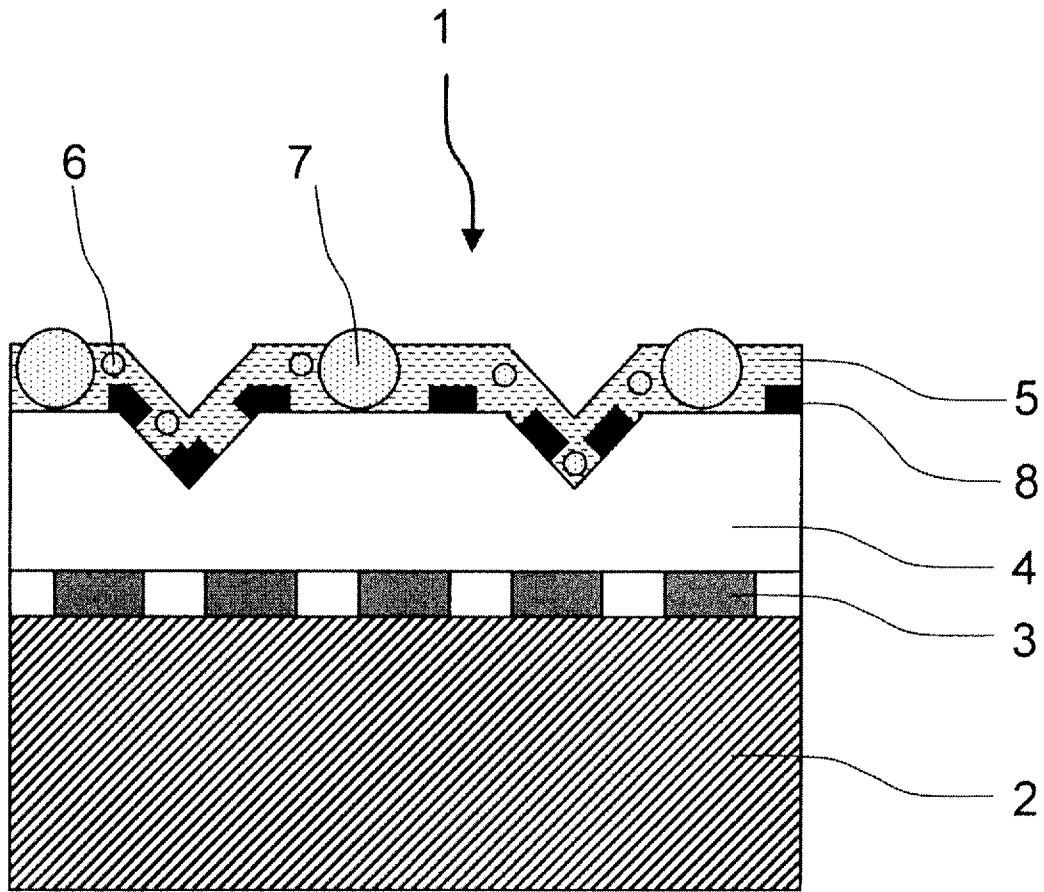
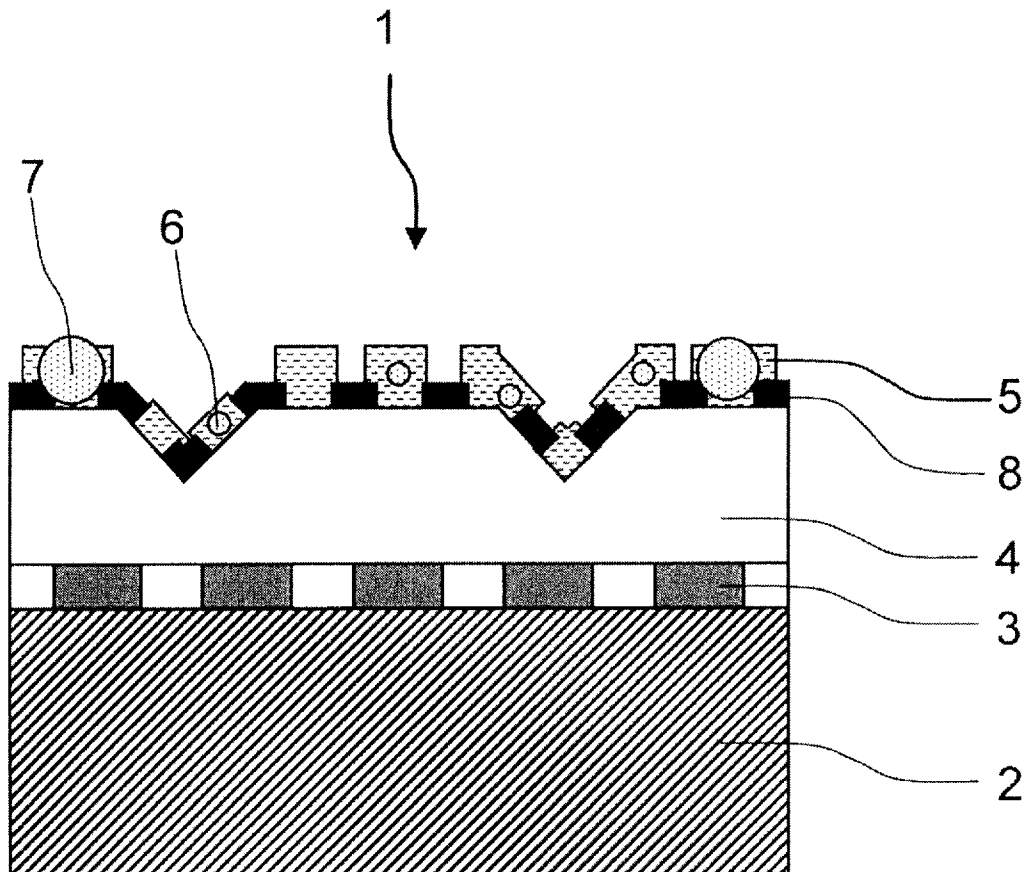


図2(c)

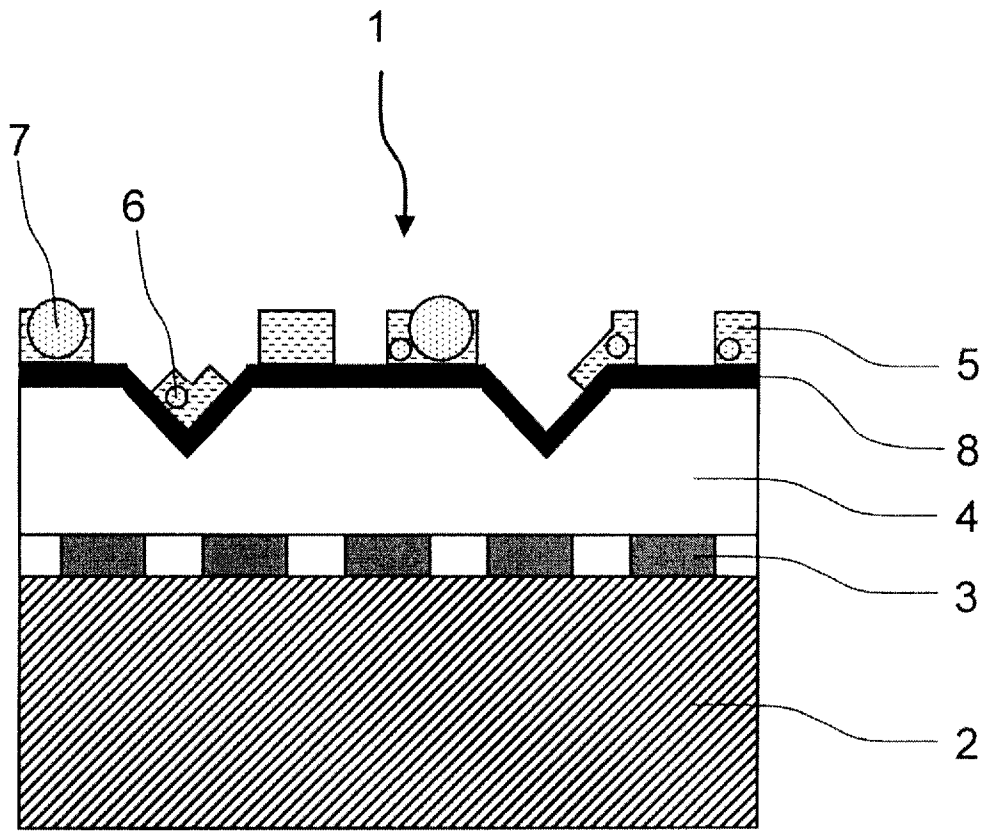
[図3]



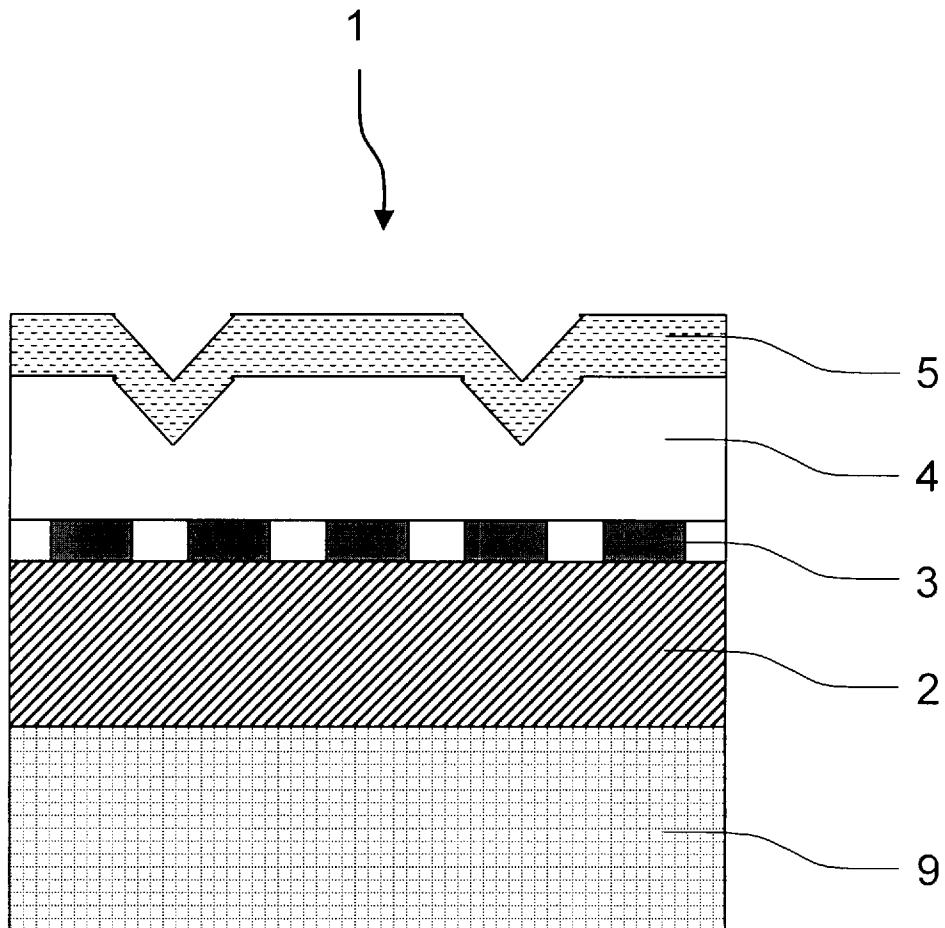
[図4]



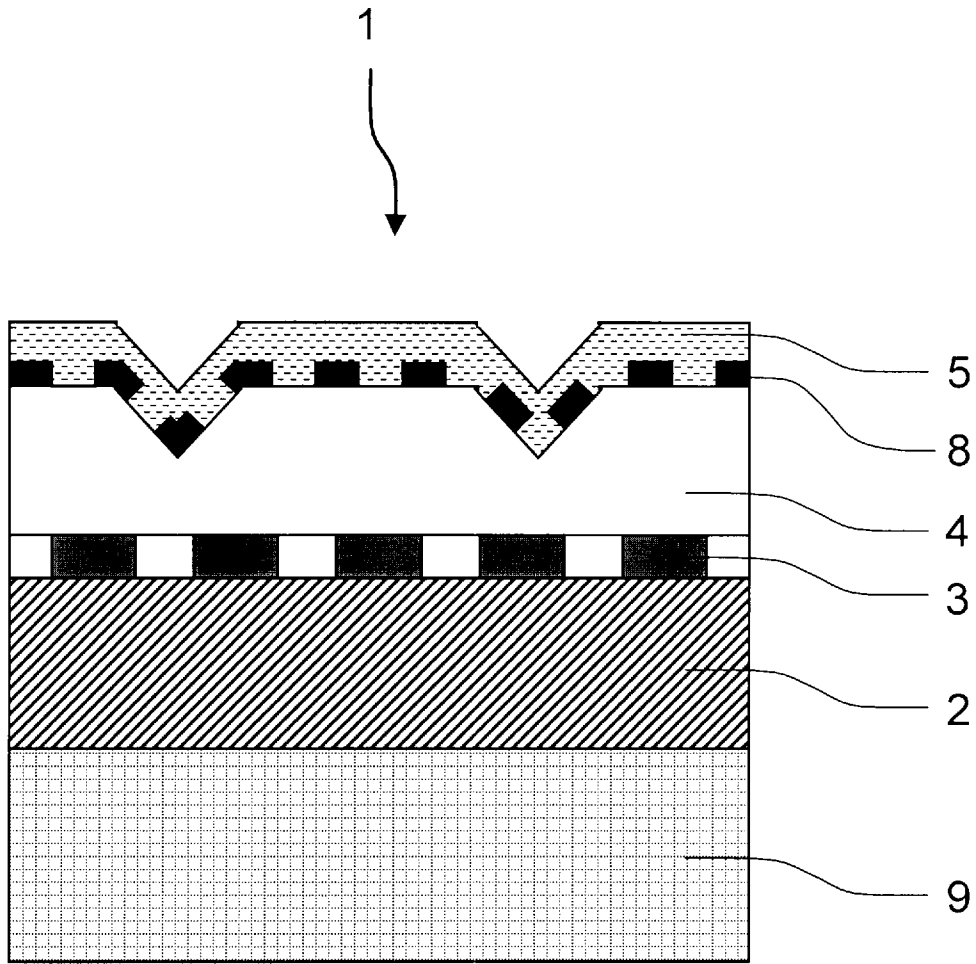
[図5]



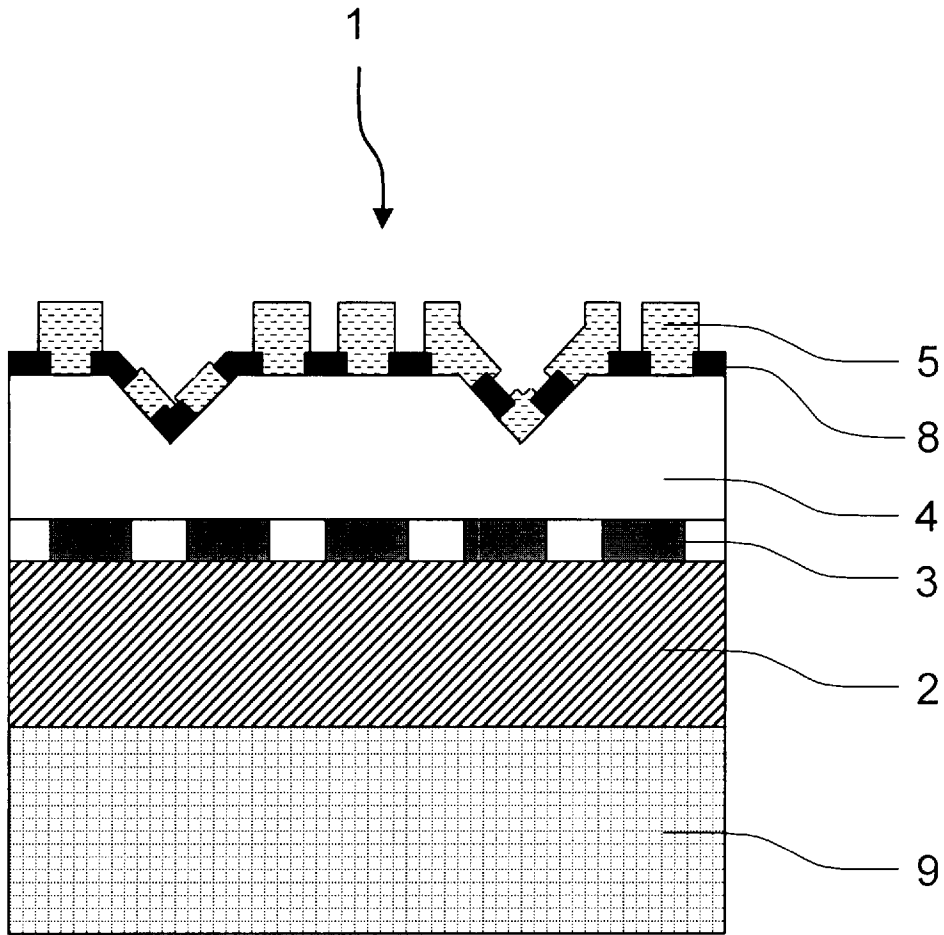
[図6]



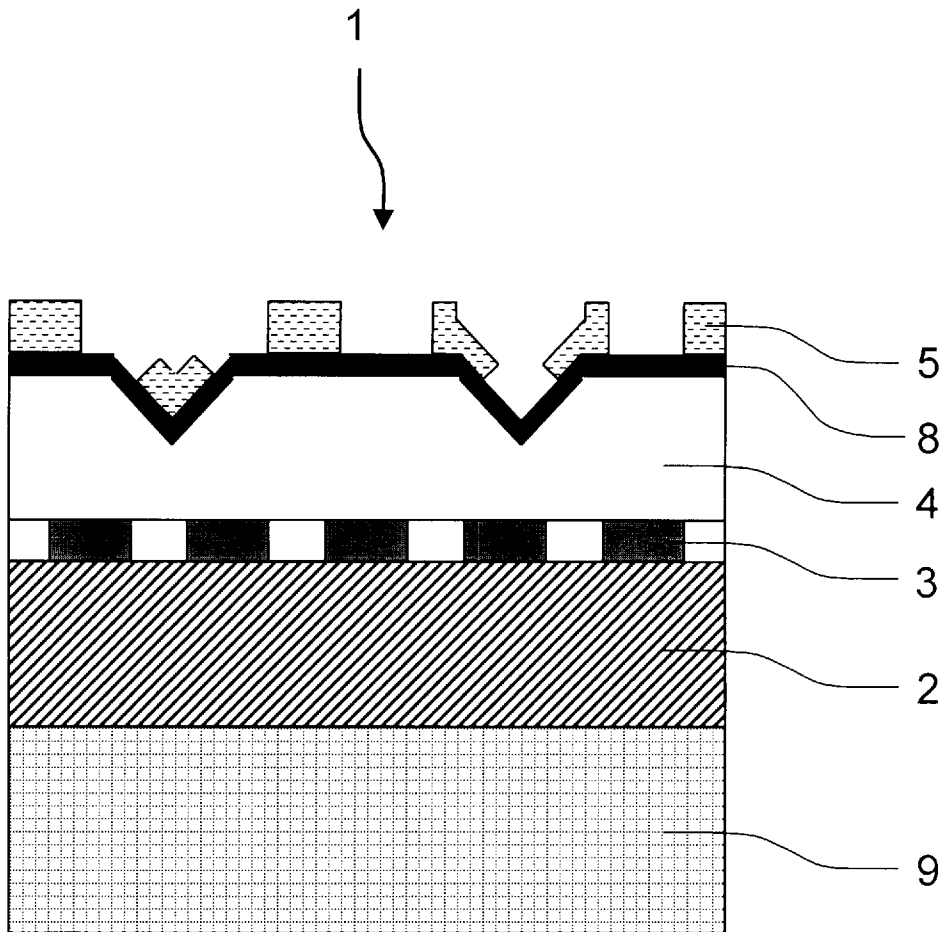
[図7]



[図8]



[図9]



**INTERNATIONAL SEARCH REPORT**

International application No.

PCT/JP2015/050447

<p><b>A. CLASSIFICATION OF SUBJECT MATTER</b>  <i>B32B33/00(2006.01)i, B32B3/30(2006.01)i, B32B27/00(2006.01)i, E04F15/16(2006.01)i</i></p> <p>According to International Patent Classification (IPC) or to both national classification and IPC</p>											
<p><b>B. FIELDS SEARCHED</b></p> <p>Minimum documentation searched (classification system followed by classification symbols)  <i>B32B33/00, B32B3/30, B32B27/00, E04F15/16</i></p> <p>Documentation searched other than minimum documentation to the extent that such documents are included in the fields searched  <table style="width:100%; border:none;"> <tr> <td style="width:33%;"><i>Jitsuyo Shinan Koho</i></td> <td style="width:33%;"><i>1922-1996</i></td> <td style="width:33%;"><i>Jitsuyo Shinan Toroku Koho</i></td> <td style="width:33%;"><i>1996-2015</i></td> </tr> <tr> <td><i>Kokai Jitsuyo Shinan Koho</i></td> <td><i>1971-2015</i></td> <td><i>Toroku Jitsuyo Shinan Koho</i></td> <td><i>1994-2015</i></td> </tr> </table> </p> <p>Electronic data base consulted during the international search (name of data base and, where practicable, search terms used)</p>			<i>Jitsuyo Shinan Koho</i>	<i>1922-1996</i>	<i>Jitsuyo Shinan Toroku Koho</i>	<i>1996-2015</i>	<i>Kokai Jitsuyo Shinan Koho</i>	<i>1971-2015</i>	<i>Toroku Jitsuyo Shinan Koho</i>	<i>1994-2015</i>	
<i>Jitsuyo Shinan Koho</i>	<i>1922-1996</i>	<i>Jitsuyo Shinan Toroku Koho</i>	<i>1996-2015</i>								
<i>Kokai Jitsuyo Shinan Koho</i>	<i>1971-2015</i>	<i>Toroku Jitsuyo Shinan Koho</i>	<i>1994-2015</i>								
<p><b>C. DOCUMENTS CONSIDERED TO BE RELEVANT</b></p> <table border="1" style="width:100%; border-collapse: collapse;"> <thead> <tr> <th style="width:10%;">Category*</th> <th style="width:70%;">Citation of document, with indication, where appropriate, of the relevant passages</th> <th style="width:20%;">Relevant to claim No.</th> </tr> </thead> <tbody> <tr> <td style="text-align:center;">X Y</td> <td>JP 2012-215064 A (Dainippon Printing Co., Ltd.), 08 November 2012 (08.11.2012), claims; paragraphs [0018] to [0019], [0028], [0042] to [0048], [0055] to [0060], [0068], [0071] to [0082]; examples (Family: none)</td> <td style="text-align:center;">1 2-17</td> </tr> <tr> <td style="text-align:center;">X Y</td> <td>JP 2013-67038 A (Dainippon Printing Co., Ltd.), 18 April 2013 (18.04.2013), claims; paragraphs [0058], [0080] to [0094]; examples (Family: none)</td> <td style="text-align:center;">1 2-10</td> </tr> </tbody> </table>			Category*	Citation of document, with indication, where appropriate, of the relevant passages	Relevant to claim No.	X Y	JP 2012-215064 A (Dainippon Printing Co., Ltd.), 08 November 2012 (08.11.2012), claims; paragraphs [0018] to [0019], [0028], [0042] to [0048], [0055] to [0060], [0068], [0071] to [0082]; examples (Family: none)	1 2-17	X Y	JP 2013-67038 A (Dainippon Printing Co., Ltd.), 18 April 2013 (18.04.2013), claims; paragraphs [0058], [0080] to [0094]; examples (Family: none)	1 2-10
Category*	Citation of document, with indication, where appropriate, of the relevant passages	Relevant to claim No.									
X Y	JP 2012-215064 A (Dainippon Printing Co., Ltd.), 08 November 2012 (08.11.2012), claims; paragraphs [0018] to [0019], [0028], [0042] to [0048], [0055] to [0060], [0068], [0071] to [0082]; examples (Family: none)	1 2-17									
X Y	JP 2013-67038 A (Dainippon Printing Co., Ltd.), 18 April 2013 (18.04.2013), claims; paragraphs [0058], [0080] to [0094]; examples (Family: none)	1 2-10									
<p><input checked="" type="checkbox"/> Further documents are listed in the continuation of Box C.      <input type="checkbox"/> See patent family annex.</p>											
<p>* Special categories of cited documents:</p> <table style="width:100%; border:none;"> <tr> <td style="width:50%; vertical-align:top;"> <p>“A” document defining the general state of the art which is not considered to be of particular relevance</p> <p>“E” earlier application or patent but published on or after the international filing date</p> <p>“L” document which may throw doubts on priority claim(s) or which is cited to establish the publication date of another citation or other special reason (as specified)</p> <p>“O” document referring to an oral disclosure, use, exhibition or other means</p> <p>“P” document published prior to the international filing date but later than the priority date claimed</p> </td> <td style="width:50%; vertical-align:top;"> <p>“T” later document published after the international filing date or priority date and not in conflict with the application but cited to understand the principle or theory underlying the invention</p> <p>“X” document of particular relevance; the claimed invention cannot be considered novel or cannot be considered to involve an inventive step when the document is taken alone</p> <p>“Y” document of particular relevance; the claimed invention cannot be considered to involve an inventive step when the document is combined with one or more other such documents, such combination being obvious to a person skilled in the art</p> <p>“&amp;” document member of the same patent family</p> </td> </tr> </table>			<p>“A” document defining the general state of the art which is not considered to be of particular relevance</p> <p>“E” earlier application or patent but published on or after the international filing date</p> <p>“L” document which may throw doubts on priority claim(s) or which is cited to establish the publication date of another citation or other special reason (as specified)</p> <p>“O” document referring to an oral disclosure, use, exhibition or other means</p> <p>“P” document published prior to the international filing date but later than the priority date claimed</p>	<p>“T” later document published after the international filing date or priority date and not in conflict with the application but cited to understand the principle or theory underlying the invention</p> <p>“X” document of particular relevance; the claimed invention cannot be considered novel or cannot be considered to involve an inventive step when the document is taken alone</p> <p>“Y” document of particular relevance; the claimed invention cannot be considered to involve an inventive step when the document is combined with one or more other such documents, such combination being obvious to a person skilled in the art</p> <p>“&amp;” document member of the same patent family</p>							
<p>“A” document defining the general state of the art which is not considered to be of particular relevance</p> <p>“E” earlier application or patent but published on or after the international filing date</p> <p>“L” document which may throw doubts on priority claim(s) or which is cited to establish the publication date of another citation or other special reason (as specified)</p> <p>“O” document referring to an oral disclosure, use, exhibition or other means</p> <p>“P” document published prior to the international filing date but later than the priority date claimed</p>	<p>“T” later document published after the international filing date or priority date and not in conflict with the application but cited to understand the principle or theory underlying the invention</p> <p>“X” document of particular relevance; the claimed invention cannot be considered novel or cannot be considered to involve an inventive step when the document is taken alone</p> <p>“Y” document of particular relevance; the claimed invention cannot be considered to involve an inventive step when the document is combined with one or more other such documents, such combination being obvious to a person skilled in the art</p> <p>“&amp;” document member of the same patent family</p>										
<p>Date of the actual completion of the international search 04 March 2015 (04.03.15)</p>		<p>Date of mailing of the international search report 17 March 2015 (17.03.15)</p>									
<p>Name and mailing address of the ISA/ Japan Patent Office 3-4-3, Kasumigaseki, Chiyoda-ku, Tokyo 100-8915, Japan</p>		<p>Authorized officer</p> <p>Telephone No.</p>									

## INTERNATIONAL SEARCH REPORT

International application No.

PCT/JP2015/050447

C (Continuation). DOCUMENTS CONSIDERED TO BE RELEVANT		
Category*	Citation of document, with indication, where appropriate, of the relevant passages	Relevant to claim No.
X Y	JP 2007-291836 A (Dainippon Printing Co., Ltd.), 08 November 2007 (08.11.2007), claims; paragraphs [0090], [0108]; examples & CN 101045349 A	1 2-17
X Y	JP 2012-210741 A (Dainippon Printing Co., Ltd.), 01 November 2012 (01.11.2012), claims; examples (Family: none)	1 6-10, 12-14

A. 発明の属する分野の分類（国際特許分類（IPC）） Int.Cl. B32B33/00(2006.01)i, B32B3/30(2006.01)i, B32B27/00(2006.01)i, E04F15/16(2006.01)i		
B. 調査を行った分野 調査を行った最小限資料（国際特許分類（IPC）） Int.Cl. B32B33/00, B32B3/30, B32B27/00, E04F15/16		
最小限資料以外の資料で調査を行った分野に含まれるもの 日本国実用新案公報 1922-1996年 日本国公開実用新案公報 1971-2015年 日本国実用新案登録公報 1996-2015年 日本国登録実用新案公報 1994-2015年		
国際調査で使用した電子データベース（データベースの名称、調査に使用した用語）		
C. 関連すると認められる文献		
引用文献の カテゴリー*	引用文献名 及び一部の箇所が関連するときは、その関連する箇所の表示	関連する 請求項の番号
X Y	J P 2 0 1 2 - 2 1 5 0 6 4 A (大日本印刷株式会社) 2 0 1 2 . 1 1 . 0 8 請求の範囲、段落0018-0019、0 028、0042-0048、0055-0060、0068、0 071-0082、実施例 (ファミリーなし)	1 2-17
X Y	J P 2 0 1 3 - 6 7 0 3 8 A (大日本印刷株式会社) 2 0 1 3 . 0 4 . 1 8 請求の範囲、段落0058、0080-0 094、実施例 (ファミリーなし)	1 2-10
<input checked="" type="checkbox"/> C欄の続きにも文献が列挙されている。 <input type="checkbox"/> パテントファミリーに関する別紙を参照。		
* 引用文献のカテゴリー 「A」 特に関連のある文献ではなく、一般的技術水準を示すもの 「E」 国際出願日前の出願または特許であるが、国際出願日以後に公表されたもの 「L」 優先権主張に疑義を提起する文献又は他の文献の発行日若しくは他の特別な理由を確立するために引用する文献（理由を付す） 「O」 口頭による開示、使用、展示等に言及する文献 「P」 国際出願日前で、かつ優先権の主張の基礎となる出願日の後に公表された文献 「T」 国際出願日又は優先日後に公表された文献であって出願と矛盾するものではなく、発明の原理又は理論の理解のために引用するもの 「X」 特に関連のある文献であって、当該文献のみで発明の新規性又は進歩性がないと考えられるもの 「Y」 特に関連のある文献であって、当該文献と他の1以上の文献との、当業者にとって自明である組合せによって進歩性がないと考えられるもの 「&」 同一パテントファミリー文献		
国際調査を完了した日 04.03.2015	国際調査報告の発送日 17.03.2015	
国際調査機関の名称及びあて先 日本国特許庁（ISA/J P） 郵便番号100-8915 東京都千代田区霞が関三丁目4番3号	特許庁審査官（権限のある職員） 加賀 直人 電話番号 03-3581-1101 内線 3474	4S 9843

C (続き) . 関連すると認められる文献		
引用文献の カテゴリー*	引用文献名 及び一部の箇所が関連するときは、その関連する箇所の表示	関連する 請求項の番号
X Y	J P 2007-291836 A (大日本印刷株式会社) 2007. 11. 08 請求の範囲、段落0090、0108、実 施例 & C N 101045349 A	1 2-17
X Y	J P 2012-210741 A (大日本印刷株式会社) 2012. 11. 01 請求の範囲、実施例 (ファミリーなし)	1 6-10, 12-14