



## (12) 实用新型专利

(10) 授权公告号 CN 221936081 U

(45) 授权公告日 2024. 11. 01

(21) 申请号 202323357198.2

(22) 申请日 2023.12.11

(73) 专利权人 苏州掌山金属制品科技有限公司

地址 215316 江苏省苏州市昆山市玉山镇  
城北北门路1351号4号房

(72) 发明人 朱振

(51) Int. Cl.

B23Q 11/00 (2006.01)

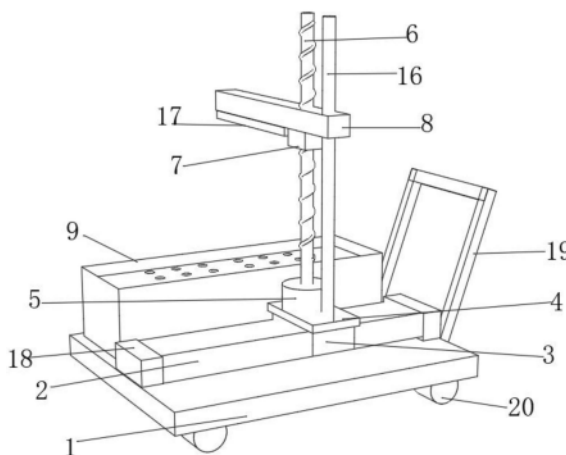
权利要求书1页 说明书3页 附图3页

### (54) 实用新型名称

一种铝板切割废料收集装置

### (57) 摘要

本实用新型公开了一种铝板切割废料收集装置,包括固定底座,所述固定底座顶端右侧固定连接直线导轨,所述直线导轨外径上滑动连接有移动座,所述移动座顶端固定连接固定板,所述固定板左侧顶部固定连接传动电机,所述传动电机的输出端固定连接传动丝杆,所述传动丝杆外径上螺纹连接有螺母副,所述螺母副顶端固定连接活动板,所述固定底座顶端左侧固定连接回收箱,所述回收箱左侧外壁下端设置回收口,所述回收口内滑动连接有废料收集盒。本实用新型中,传动电机带动传动丝杆转动,螺母副带动活动板上升到有铝板废料的工作台上,直线导轨带动移动座上的传动丝杆和清洁毛刷水平运动,将废料扫到下方的回收箱内,节省人力。



1. 一种铝板切割废料收集装置,包括固定底座(1),其特征在于:所述固定底座(1)顶端右侧固定连接直线导轨(2),所述直线导轨(2)外径上滑动连接移动座(3),所述移动座(3)顶端固定连接固定板(4),所述固定板(4)左侧顶部固定连接传动电机(5),所述传动电机(5)的输出端固定连接传动丝杆(6),所述传动丝杆(6)外径上螺纹连接螺母副(7),所述螺母副(7)顶端固定连接活动板(8),所述固定底座(1)顶端左侧固定连接回收箱(9),所述回收箱(9)左侧外壁下端设置回收口(10),所述回收口(10)内滑动连接废料收集盒(11),所述回收口(10)两侧均固定连接滑动轮(12)。

2. 根据权利要求1所述的一种铝板切割废料收集装置,其特征在于:所述废料收集盒(11)两侧均设置滑动槽(13),且滑动槽(13)内与滑动轮(12)滑动连接。

3. 根据权利要求1所述的一种铝板切割废料收集装置,其特征在于:所述废料收集盒(11)前方外壁固定连接废料收集盒把手(14)。

4. 根据权利要求1所述的一种铝板切割废料收集装置,其特征在于:所述回收箱(9)内壁固定连接过滤板(15)。

5. 根据权利要求1所述的一种铝板切割废料收集装置,其特征在于:所述固定板(4)顶端右侧固定连接导向杆(16),且导向杆(16)贯穿活动板(8)右侧。

6. 根据权利要求1所述的一种铝板切割废料收集装置,其特征在于:所述活动板(8)左侧底部固定连接清洁毛刷(17)。

7. 根据权利要求1所述的一种铝板切割废料收集装置,其特征在于:所述固定底座(1)后方固定连接推拉手(19),所述固定底座(1)底部四角均固定连接万向轮(20)。

8. 根据权利要求1所述的一种铝板切割废料收集装置,其特征在于:所述直线导轨(2)两侧均固定连接限位块(18)。

## 一种铝板切割废料收集装置

### 技术领域

[0001] 本实用新型涉及铝板加工技术领域,尤其涉及一种铝板切割废料收集装置。

### 背景技术

[0002] 铝板是指用铝锭轧制加工而成的矩形板材,分为纯铝板,合金铝板,薄铝板,中厚铝板,花纹铝板,铝板可用于建材、照明灯饰和家具等领域,铝板加工时通常需要进行切割和焊接等操作,制成一定大小及形状的成品。

[0003] 通常由人工进行废料的收集作业,导致切割速率较慢,较为浪费人力与切割作业时间,并且收集的废料不方便倒出清理,为了解决现有技术中存在的缺点,而提出的一种铝板切割废料收集装置。

### 实用新型内容

[0004] 本实用新型的目的是为了解决现有技术中存在的缺点,而提出的一种铝板切割废料收集装置。

[0005] 为了实现上述目的,本实用新型采用了如下技术方案:一种铝板切割废料收集装置,包括固定底座,所述固定底座顶端右侧固定连接直线导轨,所述直线导轨外径上滑动连接有移动座,所述移动座顶端固定连接固定板,所述固定板左侧顶部固定连接传动电机,所述传动电机的输出端固定连接传动丝杆,所述传动丝杆外径上螺纹连接螺母副,所述螺母副顶端固定连接活动板,所述固定底座顶端左侧固定连接回收箱,所述回收箱左侧外壁下端设置回收口,所述回收口内滑动连接废料收集盒,所述回收口两侧均固定连接滑动轮。

[0006] 作为上述技术方案的进一步描述:

[0007] 所述废料收集盒两侧均设置滑动槽,且滑动槽内与滑动轮滑动连接。

[0008] 作为上述技术方案的进一步描述:

[0009] 所述废料收集盒前方外壁固定连接废料收集盒把手。

[0010] 作为上述技术方案的进一步描述:

[0011] 所述回收箱内壁固定连接过滤板。

[0012] 作为上述技术方案的进一步描述:

[0013] 所述固定板顶端右侧固定连接导向杆,且导向杆贯穿活动板右侧。

[0014] 作为上述技术方案的进一步描述:

[0015] 所述活动板左侧底部固定连接清洁毛刷。

[0016] 作为上述技术方案的进一步描述:

[0017] 所述固定底座后方固定连接推拉手,所述固定底座底部四角均固定连接万向轮。

[0018] 作为上述技术方案的进一步描述:

[0019] 所述直线导轨两侧均固定连接限位块。

[0020] 本实用新型具有如下有益效果：

[0021] 1、本实用新型中，首先通过传动电机、传动丝杆、螺母副、活动板、清洁毛刷和直线导轨等相互配合工作，传动电机带动传动丝杆转动，通过螺母副带动活动板上升到有铝板废料的工作台上，直线导轨带动移动座上的传动丝杆和清洁毛刷水平运动，将废料扫到下方的回收箱内，节省人力。

[0022] 2、本实用新型中，通过过滤板、废料收集盒、滑动槽、滑动轮和回收箱等相互配合工作，清理的废屑通过过滤板将体积大的废屑进行筛选，剩下的废屑进入到废料收集盒内，通过滑动轮带动滑动槽轻易将废料收集盒从回收口中拉出，倒出清理。

### 附图说明

[0023] 图1为本实用新型提出的一种铝板切割废料收集装置的正视立体图；

[0024] 图2为本实用新型提出的一种铝板切割废料收集装置的后视立体图；

[0025] 图3为本实用新型提出的一种铝板切割废料收集装置的回收箱结构示意图。

[0026] 图例说明：

[0027] 1、固定底座；2、直线导轨；3、移动座；4、固定板；5、传动电机；6、传动丝杆；7、螺母副；8、活动板；9、回收箱；10、回收口；11、废料收集盒；12、滑动轮；13、滑动槽；14、废料收集盒把手；15、过滤板；16、导向杆；17、清洁毛刷；18、限位块；19、推拉手；20、万向轮。

### 具体实施方式

[0028] 下面将结合本实用新型实施例中的附图，对本实用新型实施例中的技术方案进行清楚、完整地描述，显然，所描述的实施例仅仅是本实用新型一部分实施例，而不是全部的实施例。基于本实用新型中的实施例，本领域普通技术人员在没有做出创造性劳动前提下所获得的所有其他实施例，都属于本实用新型保护的范围。

[0029] 在本实用新型的描述中，需要说明的是，术语“中心”、“上”、“下”、“左”、“右”、“竖直”、“水平”、“内”、“外”等指示的方位或位置关系为基于附图所示的方位或位置关系，仅是为了便于描述本实用新型和简化描述，而不是指示或暗示所指的装置或元件必须具有特定的方位、以特定的方位构造和操作，因此不能理解为对本实用新型的限制；术语“第一”、“第二”、“第三”仅用于描述目的，而不能理解为指示或暗示相对重要性，此外，除非另有明确的规定和限定，术语“安装”、“相连”、“连接”应做广义理解，例如，可以是固定连接，也可以是可拆卸连接，或一体地连接；可以是机械连接，也可以是电连接；可以是直接相连，也可以通过中间媒介间接相连，可以是两个元件内部的连通。对于本领域的普通技术人员而言，可以具体情况理解上述术语在本实用新型中的具体含义。

[0030] 参照图1-3，本实用新型提供的一种实施例：一种铝板切割废料收集装置，包括固定底座1，固定底座1顶端右侧固定连接直线导轨2，带动固定板4上的传动丝杆6水平运动，直线导轨2外径上滑动连接移动座3，使其运行的更加平稳，移动座3顶端固定连接固定板4，方便固定传动电机5和导向杆16，固定板4左侧顶部固定连接传动电机5，为传动丝杆6提供动力，传动电机5的输出端固定连接传动丝杆6，方便带动活动板8上的清洁毛刷17上下运动，传动丝杆6外径上螺纹连接螺母副7，能够使活动板8运行的更加平稳，螺母副7顶端固定连接活动板8，固定底座1顶端左侧固定连接回收箱9，对打扫过的废屑

进行回收,回收箱9左侧外壁下端设置有回收口10,方便废料收集盒11放取,回收口10内滑动连接有废料收集盒11,收集废屑,回收口10两侧均固定连接滑动轮12,实现快速抽取的效果。

[0031] 废料收集盒11两侧均设置有滑动槽13,且滑动槽13内与滑动轮12滑动连接,带动废料收集盒11运动,废料收集盒11前方外壁固定连接废料收集盒把手14,方便取出废料收集盒11,回收箱9内壁固定连接过滤板15,对体积大的废屑进行筛选,固定板4顶端右侧固定连接导向杆16,使活动板8沿着导向杆16的方向平稳运行,且导向杆16贯穿活动板8右侧,活动板8左侧底部固定连接清洁毛刷17,起到打扫废料的作用,固定底座1后方固定连接推拉手19,固定底座1底部四角均固定连接万向轮20,方便快速移动,直线导轨2两侧均固定连接限位块18,防止移动座3脱离直线导轨2。

[0032] 工作原理:当需要对废料桌面进行清理时,启动传动电机5带动传动丝杆6转动,通过螺母副7带动活动板8上升到有铝板废料的工作台上,接着直线导轨2带动移动座3上的传动丝杆6和清洁毛刷17水平运动,将废料扫到下方的回收箱9内,节省人力,清理的废屑通过过滤板15将体积大的废屑进行筛选,剩下的废屑进入到废料收集盒11内,通过滑动轮12带动滑动槽13轻易将废料收集盒11从回收口10中拉出,倒出清理。

[0033] 最后应说明的是:以上所述仅为本实用新型的优选实施例而已,并不用于限制本实用新型,尽管参照前述实施例对本实用新型进行了详细的说明,对于本领域的技术人员来说,其依然可以对前述各实施例所记载的技术方案进行修改,或者对其中部分技术特征进行等同替换,凡在本实用新型的精神和原则之内,所作的任何修改、等同替换、改进等,均应包含在本实用新型的保护范围之内。

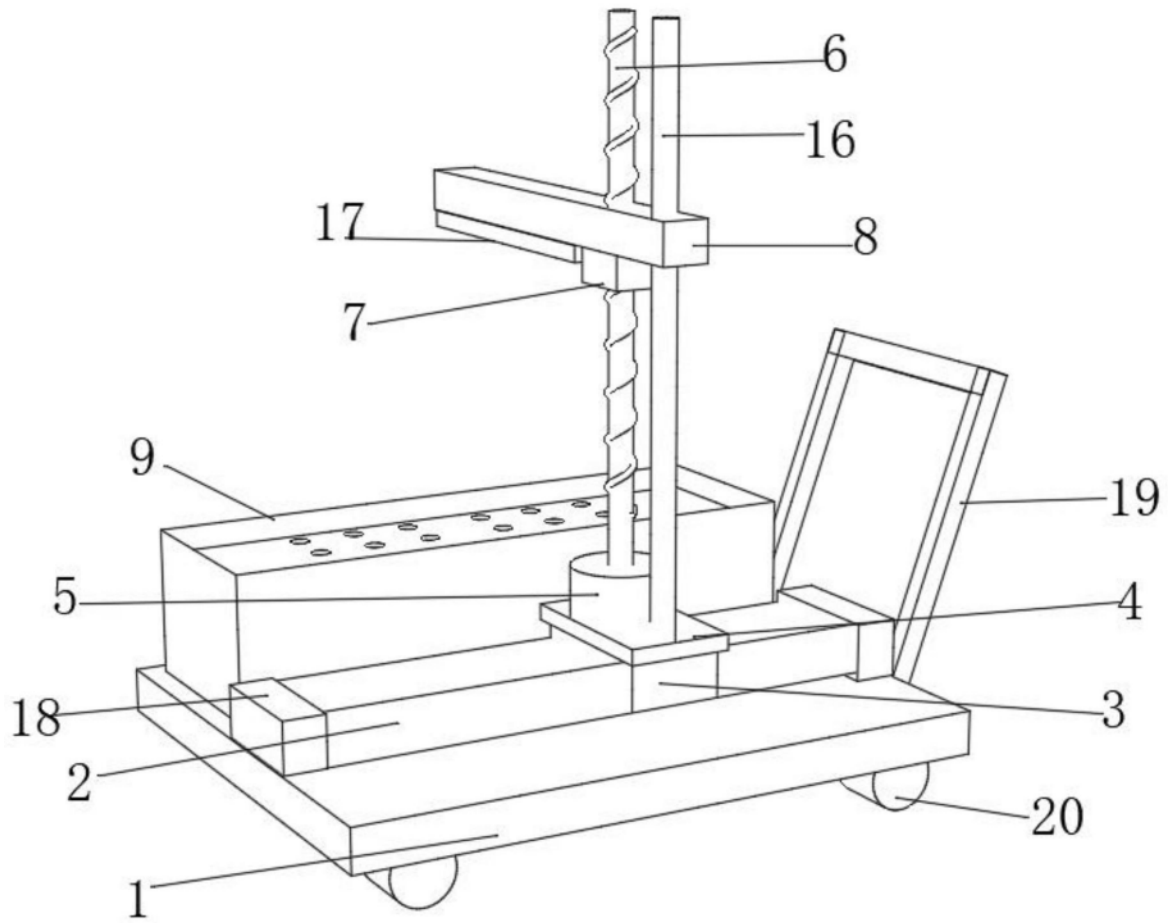


图1

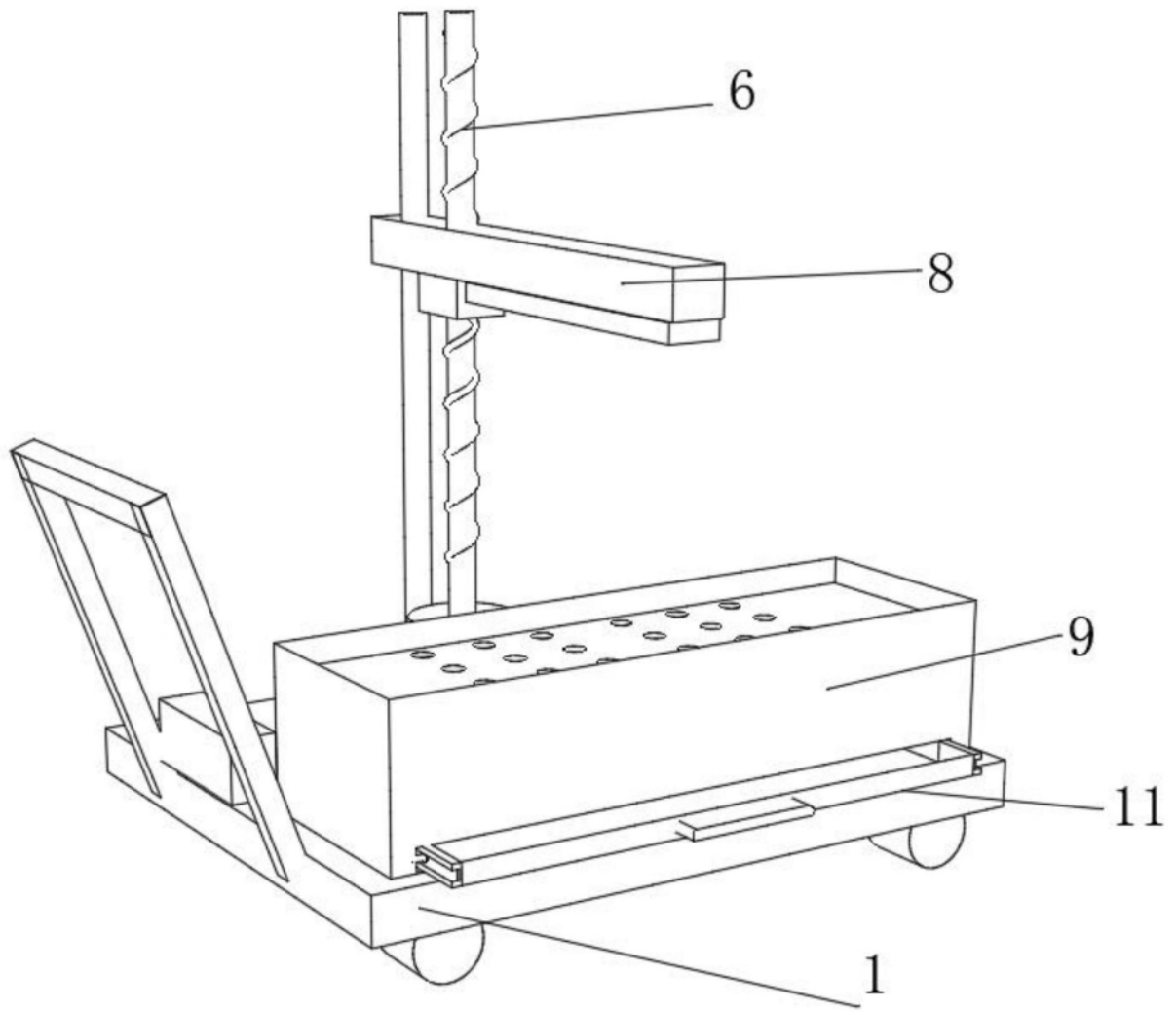


图2

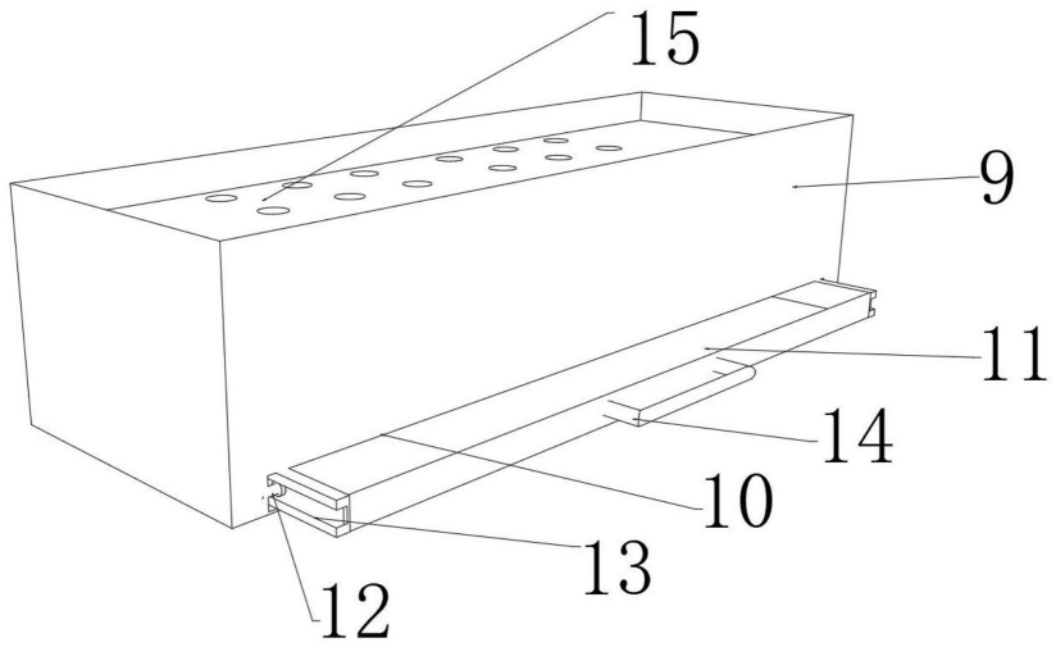


图3