

(12) 实用新型专利

(10) 授权公告号 CN 201865500 U

(45) 授权公告日 2011.06.15

(21) 申请号 201020606856.0

(22) 申请日 2010.11.15

(73) 专利权人 孙滨

地址 130052 吉林省长春市宽城区太阳世纪
居 8 号 341

(72) 发明人 孙滨

(74) 专利代理机构 吉林长春新纪元专利代理有
限责任公司 22100

代理人 魏征骥

(51) Int. Cl.

E06B 3/26 (2006.01)

E06B 9/52 (2006.01)

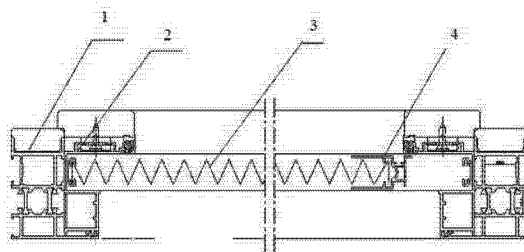
权利要求书 1 页 说明书 1 页 附图 1 页

(54) 实用新型名称

具有隐含纱窗的转向窗框

(57) 摘要

本实用新型涉及一种具有隐含纱窗的转向窗框,属于一种窗框。窗框内部固定连接铝木复合外开窗转向框,纱窗框与该铝木复合外开窗转向框内滑动连接,纱窗布一端与铝木复合外开窗转向框固定连接、另一端与纱窗框固定连接。优点是结构新颖,具有美观耐用,防磕碰,安装拆卸方便等特点。由于这种新型纱窗结构完全封闭在窗户的框内,能够避免灰尘等杂物的污染及侵蚀,能够很好的保持长久的使用性能。由于其完全内嵌在框内,不使用时完全看不到,能够更好的体现门窗的外观感觉。



1. 一种具有隐含纱窗的转向窗框,其特征在于:窗框内部固定连接铝木复合外开窗转向框,纱窗框与该铝木复合外开窗转向框内滑动连接,纱窗布一端与铝木复合外开窗转向框固定连接、另一端与纱窗框固定连接。

具有隐含纱窗的转向窗框

技术领域

[0001] 本实用新型属于一种窗框。

背景技术

[0002] 传统外平开纱窗为在外平开窗的室内侧框上,用螺钉及专用的卡件固定在其上面的方式构成单独的纱窗机构,这种纱窗能够使用在各种材质的内外开启的门窗上,由于应用范围广泛,所以其耐用性、可靠性、美观性都比较差,由于这种结构完全暴露在外边,在使用过程中,由于灰尘等污染物能够直接接触到,时间久了就会使其部分机构的灵活性降低,从而造成损坏。

发明内容

[0003] 本实用新型涉及具有隐含纱窗的转向窗框,以解决传统外平开纱窗存在的,使用时间久了就会使其部分机构的灵活性降低,从而造成损坏的问题。

[0004] 本实用新型采取的技术方案是:窗框内部固定连接铝木复合外开窗转向框,纱窗框与该铝木复合外开窗转向框内滑动连接,纱窗布一端与铝木复合外开窗转向框固定连接、另一端与纱窗框固定连接。

[0005] 本实用新型在传统外开窗纱窗配合结构的基础上,充分利用外开窗转向框的剩余空间,将外挂纱窗的整体结构通过设计改造嵌入到转向框内,在窗户关闭时收起纱窗,在窗扇开启后可开启和关闭纱窗,区别传统的外挂纱窗。

[0006] 本实用新型的优点是结构新颖,具有美观耐用,防磕碰,安装拆卸方便等特点。由于这种新型纱窗结构完全封闭在窗户的框内,能够避免灰尘等杂物的污染及侵蚀,能够很好的保持长久的使用性能。由于其完全内嵌在框内,不使用时完全看不到,能够更好的体现门窗的外观感觉。

附图说明

[0007] 图 1 是本实用新型的结构示意图。

具体实施方式

[0008] 窗框 1 内部固定连接铝木复合外开窗转向框 2,纱窗框 4 与该铝木复合外开窗转向框内滑动连接,纱窗布 3 一端与铝木复合外开窗转向框固定连接、另一端与纱窗框 4 固定连接。

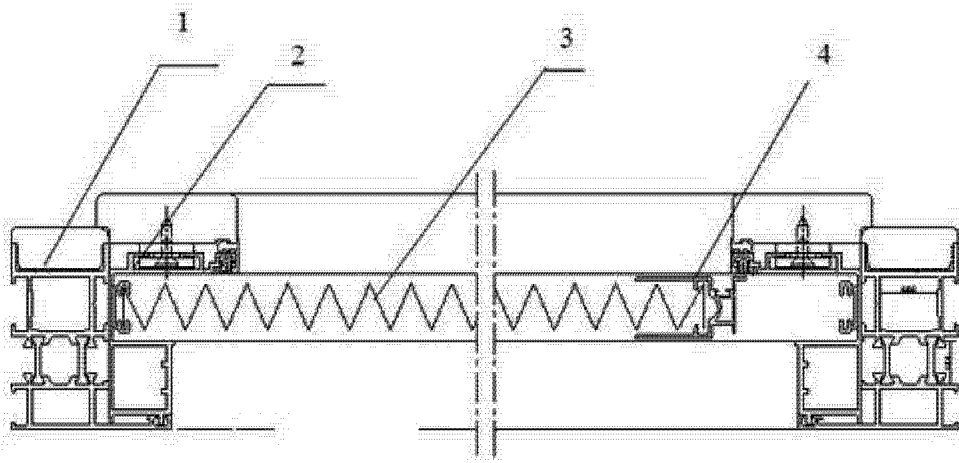


图 1