

(12) **Österreichische Patentanmeldung**

(21) Anmeldenummer: **A 1507/2007**

(51) Int. Cl.⁸: **E04G 11/22 (2006.01)**

(22) Anmeldetag: **25.09.2007**

(43) Veröffentlicht am: **15.10.2008**

(30) Priorität:

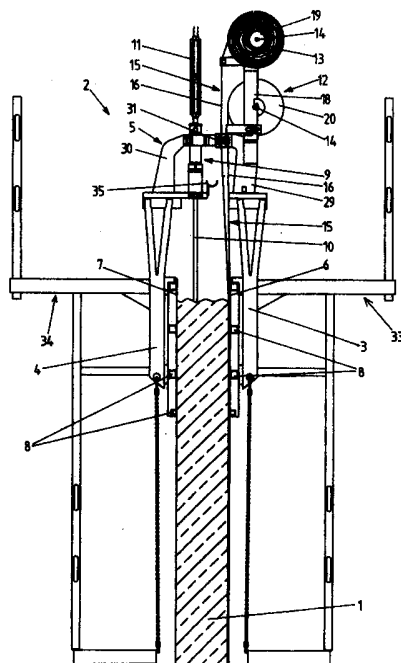
13.10.2006 DE 102006049037
beansprucht.

(73) Patentinhaber:

BITSCHNAU LOTHAR
A-6780 BARTHOLOMÄBERG (AT)

(54) **SCHALUNG ZUM BETONIEREN EINER WAND EINES BEHÄLTERS**

(57) Schalung zum Betonieren einer Wand (1) eines Behälters zur Aufnahme eines gegenüber Beton aggressiven Mediums, mit einer inneren und einer äußeren Schalhaut (6, 7) zur Ausbildung einer Innen- und Außenschalung der Wand (1), von denen zumindest die innere Schalhaut (6) von Trageinheiten (2) gehalten ist, welche im Laufe des Betonierens der Wand (1) über die Höhe der Wand (1) anhebbar sind, wobei beim Betonieren der Wand (1) eine Betonschutzfolie (16) an der Innenseite der Wand (1) befestigbar ist, indem es beim Abhärten des Betons zu einem Stoffschluss zwischen dem Beton und der Betonschutzfolie (16) kommt, wobei von den Trageinheiten (2) getragene Abwickelvorrichtungen (12) zur drehbaren Lagerung von Folienrollen (13) um horizontale Achsen (14) vorhanden sind und auf den Folienrollen (13) die Betonschutzfolie (16) aufgewickelt ist, wobei von einer jeweiligen Folienrolle (13) eine zwischen die innere Schalhaut (6) und die Wand (1) einführbare vertikale Bahn (15) der Betonschutzfolie (16) abwickelbar ist.





Klassifikation des Anmeldegegenstands gemäß IPC ⁸ : E04G 11/22 (2006.01)		
Klassifikation des Anmeldegegenstands gemäß ECLA: E04G 11/22		
Recherchierter Prüfstoff (Klassifikation): E04G		
Konsultierte Online-Datenbank: EPODOC, WPI		
Dieser Recherchenbericht wurde zu den am 25. September 2007 eingereichten Ansprüchen 1-14 erstellt.		
Kategorie ¹⁾	Bezeichnung der Veröffentlichung: Ländercode, Veröffentlichungsnummer, Dokumentart (Anmelder), Veröffentlichungsdatum, Textstelle oder Figur soweit erforderlich	Betreffend Anspruch
A	SU 798 262 A1 (DO PNII PROMSTROJNII PROJEKT) 23. Oktober 1981 (23.10.1981) <i>WPI Zusammenfassung, Fig. 1-3</i> --	1, 10, 14
A	DE 29 48 255 A1 (PHILIPP HOLZMANN AG) 4. Juni 1981 (04.06.1981) <i>Ansprüche 1, 5, 8, 9; Fig. 1, 4</i> ----	1
Datum der Beendigung der Recherche: 17. Juli 2008		<input type="checkbox"/> Fortsetzung siehe Folgeblatt Prüfer(in): Dipl.-Ing. THÜRRIEDL
¹⁾ Kategorien der angeführten Dokumente: X Veröffentlichung von besonderer Bedeutung : der Anmeldegegenstand kann allein aufgrund dieser Druckschrift nicht als neu bzw. auf erfinderischer Tätigkeit beruhend betrachtet werden. Y Veröffentlichung von Bedeutung : der Anmeldegegenstand kann nicht als auf erfinderischer Tätigkeit beruhend betrachtet werden, wenn die Veröffentlichung mit einer oder mehreren weiteren Veröffentlichungen dieser Kategorie in Verbindung gebracht wird und diese Verbindung für einen Fachmann naheliegend ist. A Veröffentlichung, die den allgemeinen Stand der Technik definiert. P Dokument, das von Bedeutung ist (Kategorien X oder Y), jedoch nach dem Prioritätstag der Anmeldung veröffentlicht wurde. E Dokument, das von besonderer Bedeutung ist (Kategorie X), aus dem ein älteres Recht hervorgehen könnte (früheres Anmeldedatum, jedoch nachveröffentlicht, Schutz ist in Österreich möglich, würde Neuheit in Frage stellen). & Veröffentlichung, die Mitglied der selben Patentfamilie ist.		