



(12) 发明专利申请

(10) 申请公布号 CN 114481951 A

(43) 申请公布日 2022. 05. 13

(21) 申请号 202111546580.0

E03F 5/14 (2006.01)

(22) 申请日 2021.12.16

A01G 29/00 (2006.01)

(71) 申请人 中及御龙建设有限公司

地址 473000 河南省南阳市范蠡路儒林星座A厅12楼

(72) 发明人 徐金鹏 魏庆军 李璐 周彬
李飞 姜伯铮 刘伟全 吉东辉
赤强 靳鑫 刘占红 李春梅
王果 张文超 郭秀峰

(74) 专利代理机构 郑州慧广知识产权代理事务
所(特殊普通合伙) 41160
专利代理师 董晓慧

(51) Int.Cl.

E02B 3/12 (2006.01)

E03F 5/10 (2006.01)

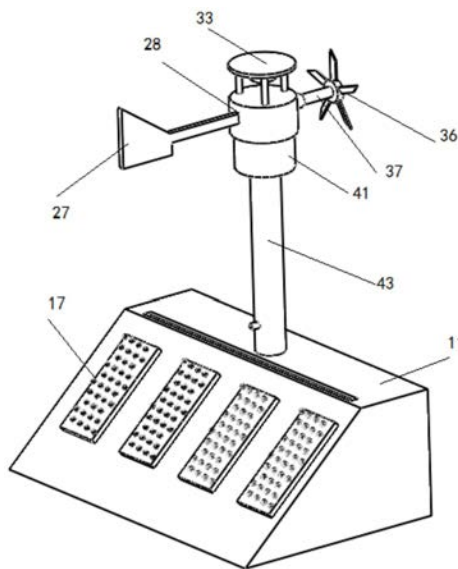
权利要求书2页 说明书5页 附图3页

(54) 发明名称

一种水利工程边坡防护结构及方法

(57) 摘要

本发明公开了一种水利工程边坡防护结构及方法,包括坡体和设置在其斜面上用于种植植物的种植区,所述坡体内部设有用于存储水的缓存水腔,所述缓存水腔通过连通水道与河道连通,所述坡体靠近种植区的一侧设有用于缓存水的蓄水池,所述蓄水池一侧设有用于排水的溢流管,所述坡体的斜面上开设有与溢流管相对应的引导槽,引导槽下端与种植区内腔吸水区域连通,本申请针对现有需要进行设计,构建了风力驱动方式进行抽水,进而给植物进行供水,合理的利用了边坡无遮挡风力资源充足的优点,不会给航道造成干扰。



1. 一种水利工程边坡防护结构,包括坡体(11)和设置在其斜面上用于种植植物的种植区(17),所述坡体(11)内部设有用于存储水的缓存水腔(13),所述缓存水腔(13)通过连通水道(16)与河道连通;

其特征在于,所述坡体(11)靠近种植区(17)的一侧设有用于缓存水的蓄水池(19),所述蓄水池(19)一侧设有用于排水的溢流管(18),所述坡体(11)的斜面上开设有与溢流管(18)相对应的引导槽,引导槽下端与种植区(17)内腔吸水区域连通,吸水区域中布置有若干个用于将水流引导向植物根茎的吸水棉,所述坡体(11)上端设有用于向蓄水池(19)中补水的送水机构。

2. 根据权利要求1所述的水利工程边坡防护结构,其特征在于,所述送水机构包括竖直设置在坡体(11)上的支撑管(43),所述支撑管(43)下端延伸入缓存水腔(13)中,所述支撑管(43)下端口为封闭结构,所述支撑管(43)下端外侧嵌设有用于对水流进行过滤的过滤网(15),所述支撑管(43)上端设有一个负压箱(41),所述负压箱(41)中滑动配合有一个活塞块(40),所述活塞块(40)连接用于带动其上下运动以将液面高度抬升的负压推动件,位于坡体(11)上方的支撑管(43)内部设有一个隔板(20),所述隔板(20)上设有便于水流向上流动的进液单向阀(45),所述隔板(20)上侧的支撑管(43)表面开设有一个溢流管(21),所述溢流管(21)上设有便于水流单向排出的单向排水阀。

3. 根据权利要求2所述的水利工程边坡防护结构,其特征在于,所述负压推动件包括滑动设置在负压箱(41)顶部的活塞柱(26),所述活塞块(40)上端与负压箱(41)内顶部之间通过第二弹簧(25)连接固定,所述活塞柱(26)上端设有一个旋转推板(29),所述负压箱(41)上端转动设有一个旋转筒,所述旋转筒上水平转动设有一个传动轴套(38),所述传动轴套(38)中滑动设有一个传动轴杆(37),所述传动轴杆(37)和传动轴套(38)之间设有限制二者相对转动的旋转限位件,所述传动轴杆(37)外端设有一个扇叶(36),所述传动轴杆(37)内端设有一个凸轮(35),所述凸轮(35)与旋转推板(29)上端面抵压接触,所述凸轮(35)与传动轴套(38)端部之间通过复位弹簧连接,与传动轴杆(37)相对的旋转筒另一侧设有一个尾杆(28),所述尾杆(28)端部设有一个尾板(27)。

4. 根据权利要求3所述的水利工程边坡防护结构,其特征在于,所述支撑管(43)内部同轴设有一个中心杆(42),所述隔板(20)上设有与中心杆(42)滑动密封的密封圈(44),所述中心杆(42)下端穿过支撑管(43)底部并且通过刮料连杆(14)连接刮料环(12),所述刮料环(12)滑动设置在过滤网(15)所在的支撑管(43)外侧,所述中心杆(42)上端设有一个挤压推块(24),靠近挤压推块(24)的中心杆(42)外侧滑动套设有一个导向套(22),所述导向套(22)通过定位杆与支撑管(43)内壁连接固定,所述导向套(22)与挤压推块(24)之间通过第一弹簧(23)连接固定,所述旋转推板(29)上端面为中间高四周低的锥形凸起。

5. 根据权利要求3所述的水利工程边坡防护结构,其特征在于,所述凸轮(35)外侧阵列分布有若干个球形腔,每个球形腔中配合设有一个钢珠,多个钢珠构建了与旋转推板(29)抵压的滚动接触面。

6. 根据权利要求3所述的水利工程边坡防护结构,其特征在于,所述旋转筒上还设有照明部件,所述照明部件包括设置在旋转筒上方的防护板(33),所述防护板(33)下端面设有照明灯(32),所述防护板(33)通过连接腿与旋转筒连接固定,所述照明灯(32)的控制端电性连接用于检测光照强度的光敏开关(31),所述旋转筒内部还设有为防护板(33)供电的蓄

电池(30),所述蓄电池(30)的充电端电性连接发电机(39),所述蓄电池(30)的驱动轴上开设有与传动轴杆(37)相配合的传动穿孔,蓄电池(30)的驱动轴和传动轴杆(37)之间也设有旋转限位件。

7.根据权利要求6所述的水利工程边坡防护结构,其特征在于,所述旋转限位件包括设置在传动轴杆(37)外侧的限位凸起和设置在传动轴套(38)或蓄电池(30)的驱动轴内孔壁的限位凹槽。

8.根据权利要求1所述的水利工程边坡防护结构,其特征在于,所述坡体(11)上端开设有与缓存水腔(13)连通的维护通道(48),所述维护通道(48)内壁设有便于攀爬的扶梯,所述维护通道(48)上端活动设有活动门(47)。

9.根据权利要求2所述的水利工程边坡防护结构,其特征在于,所述隔板(20)下侧的支撑管(43)外侧设有一个通口,通口处设有一个用于将支撑管(43)内腔连通外界的连通阀(46)。

10.一种权利要求1-9任一项所述的水利工程边坡防护结构的使用方法,其特征在于,在风力的带动下,扇叶(36)带动传动轴杆(37)快速转动,传动轴杆(37)带动抵压钢珠(34)快速转动,抵压钢珠(34)对旋转推板(29)产生一个推动力,旋转推板(29)通过活塞柱(26)推动活塞块(40)向下运动,再配合第二弹簧(25)的复位,从而使得活塞块(40)完成上下往复运动,这样就使得隔板(20)上方的支撑管(43)中的气压逐渐降低,在大气压的作用下,缓存水腔(13)中的水不断的沿着支撑管(43)向上升高,最后沿着溢流管(21)排出,溢流管(21)中的水会在蓄水池(19)中存储,部分水会沿着溢流管(18)和引导槽流过种植区(17)的吸水棉,从而为植物提供水分;

风力较小时,凸轮(35)与旋转推板(29)上端边缘位置接触,此时所能驱动的活塞块(40)往复行程较短,当风速较大时,在风力的推动下,传动轴杆(37)会沿着传动轴套(38)向旋转筒内部滑动,从而使得凸轮(35)沿着旋转推板(29)径向移动,由于旋转推板(29)中间位置较高,所以随着凸轮(35)的径向移动,旋转推板(29)和活塞块(40)的往复行程整体向下移动,进而对挤压推块(24)产生推动力,从而使得中心杆(42)带动刮料环(12)上下往复运动,以便对过滤网(15)外侧进行刮料清孔处理。

一种水利工程边坡防护结构及方法

技术领域

[0001] 本发明涉及水利工程技术领域,具体是一种水利工程边坡防护结构及方法。

背景技术

[0002] 生态护坡是一种彰显人与河流自然和谐共处的一种亲水性工程,能充分体现水生生物多样性以及本土化的特征,其核心是对河道周边整体环境、安全以及水资源进行综合性考虑,河道边坡上选择护坡植物应选择根系发达,固土能力强的植物,以免河流长期冲刷边坡,加速边坡的水土流失,在目前情况下,为了保证边坡上耐水涝植物的生长,则需要保证对该类型植物的按时供水,当采用传统的将水引流到边坡上方的方式,由于水流的压力随着管道长度的延伸逐渐减小,因此难以做到均匀分配水流的效果,针对上述问题,现有专利公告号为CN110984074B的专利公布了一种边坡生态防护装置,该装置通过对河水动能进行应用,进而获取浇灌的动力,但是现有装置这种浇灌方式严重干扰了水道,不利于船舶的航行,并且这种基于叶片驱动方式很容易遭受水草的缠绕,进而导致整个驱动装置停止,总之,该装置使用寿命较低。

[0003] 针对上述问题,现在提供一种水利工程边坡防护结构及方法。

发明内容

[0004] 本发明的目的在于提供一种水利工程边坡防护结构及方法,以解决上述背景技术中提出的问题。

[0005] 为实现上述目的,本发明提供如下技术方案:

[0006] 一种水利工程边坡防护结构,包括坡体和设置在其斜面上用于种植植物的种植区,所述坡体内部设有用于存储水的缓存水腔,所述缓存水腔通过连通水道与河道连通,所述坡体靠近种植区的一侧设有用于缓存水的蓄水池,所述蓄水池一侧设有用于排水的溢流管,所述坡体的斜面上开设有与溢流管相对应的引导槽,引导槽下端与种植区内腔吸水区域连通,吸水区域中布置有若干个用于将水流引导向植物根茎的吸水棉,所述坡体上端设有用于向蓄水池中补水的送水机构。

[0007] 作为本发明进一步的方案:所述送水机构包括竖直设置在坡体上的支撑管,所述支撑管下端延伸入缓存水腔中,所述支撑管下端口为封闭结构,所述支撑管下端外侧嵌设有用于对水流进行过滤的过滤网,所述支撑管上端设有一个负压箱,所述负压箱中滑动配合有一个活塞块,所述活塞块连接用于带动其上下运动以将液面高度抬升的负压推动件,位于坡体上方的支撑管内部设有一个隔板,所述隔板上设有便于水流向上流动的进液单向阀,所述隔板上侧的支撑管表面开设有一个溢流管,所述溢流管上设有便于水流单向排出的单向排水阀。

[0008] 作为本发明进一步的方案:所述负压推动件包括滑动设置在负压箱顶部的活塞柱,所述活塞块上端与负压箱内顶部之间通过第二弹簧连接固定,所述活塞柱上端设有一个旋转推板,所述负压箱上端转动设有一个旋转筒,所述旋转筒上水平转动设有一个传动

轴套,所述传动轴套中滑动设有一个传动轴杆,所述传动轴杆和传动轴套之间设有限制二者相对转动的旋转限位件,所述传动轴杆外端设有一个扇叶,所述传动轴杆内端设有一个凸轮,所述凸轮与旋转推板上端面抵压接触,所述凸轮与传动轴套端部之间通过复位弹簧连接,与传动轴杆相对的旋转筒另一侧设有一个尾杆,所述尾杆端部设有一个尾板。

[0009] 作为本发明进一步的方案:所述支撑管内部同轴设有一个中心杆,所述隔板上设有与中心杆滑动密封的密封圈,所述中心杆下端穿过支撑管底部并且通过刮料连杆连接刮料环,所述刮料环滑动设置在过滤网所在的支撑管外侧,所述中心杆上端设有一个挤压推块,靠近挤压推块的中心杆外侧滑动套设有一个导向套,所述导向套通过定位杆与支撑管内壁连接固定,所述导向套与挤压推块之间通过第一弹簧连接固定,所述旋转推板上端面为中间高四周低的锥形凸起。

[0010] 作为本发明进一步的方案:所述凸轮外侧阵列分布有若干个球形腔,每个球形腔中配合设有一个钢珠,多个钢珠构建了与旋转推板抵压的滚动接触面。

[0011] 作为本发明进一步的方案:所述旋转筒上还设有照明部件,所述照明部件包括设置在旋转筒上方的防护板,所述防护板下端面设有照明灯,所述防护板通过连接腿与旋转筒连接固定,所述照明灯的控制端电性连接用于检测光照强度的光敏开关,所述旋转筒内部还设有为防护板供电的蓄电池,所述蓄电池的充电端电性连接发电机,所述蓄电池的驱动轴上开设有与传动轴杆相配合的传动穿孔,蓄电池的驱动轴和传动轴杆之间也设有旋转限位件。

[0012] 作为本发明进一步的方案:所述旋转限位件包括设置在传动轴杆外侧的限位凸起和设置在传动轴套或蓄电池的驱动轴内孔壁的限位凹槽。

[0013] 作为本发明进一步的方案:所述坡体上端开设有与缓存水腔连通的维护通道,所述维护通道内壁设有便于攀爬的扶梯,所述维护通道上端活动设有活动门。

[0014] 作为本发明进一步的方案:所述隔板下侧的支撑管外侧设有一个通口,通口处设有一个用于将支撑管内腔连通外界的连通阀。

[0015] 与现有技术相比,本发明的有益效果是:

[0016] 本申请针对现有需要进行设计,构建了风力驱动方式进行抽水,进而给植物进行供水,合理的利用了边坡无遮挡风力资源充足的优点,不会给航道造成干扰;

[0017] 本申请中设计了连通水道和缓存水腔,使得外接水可以进入坡体内部,拉近了抽水点位,方便后期的维护,并且在进行抽水时还可以基于风速的大小进行自动清孔处理,另外还配置反洗清孔方式,保证了装置顺利正常工作;

[0018] 本申请还设置了风电照明结构,使得边坡无需布线即可完成夜间的照明,实用性强。

附图说明

[0019] 图1为本发明的结构示意图。

[0020] 图2为本发明内部的结构示意图。

[0021] 图3为本发明中过滤网的结构示意图。

[0022] 图4为本发明中负压推动件的结构示意图。

[0023] 其中:坡体11、刮料环12、缓存水腔13、刮料连杆14、过滤网15、连通水道16、种植区

17、溢流管18、蓄水池19、隔板20、溢流管21、导向套22、第一弹簧23、挤压推块24、第二弹簧25、活塞柱26、尾板27、尾杆28、旋转推板29、蓄电池30、光敏开关31、照明灯32、防护板33、抵压钢珠34、凸轮35、扇叶36、传动轴杆37、传动轴套38、发电机39、活塞块40、负压箱41、中心杆42、支撑管43、密封圈44、进液单向阀45、连通阀46、活动门47、维护通道48。

具体实施方式

[0024] 下面将结合本发明实施例中的附图,对本发明实施例中的技术方案进行清楚、完整地描述,显然,所描述的实施例仅仅是本发明一部分实施例,而不是全部实施例。基于本发明中的实施例,本领域普通技术人员在没有做出创造性劳动前提下所获得的所有其他实施例,都属于本发明保护的范围。

[0025] 实施例1

[0026] 请参阅图1-图4,本发明实施例中,一种水利工程边坡防护结构,包括坡体11和设置在其斜面上用于种植植物的种植区17,所述坡体11内部设有用于存储水的缓存水腔13,所述缓存水腔13通过连通水道16与河道连通,所述坡体11靠近种植区17的一侧设有用于缓存水的蓄水池19,所述蓄水池19一侧设有用于排水的溢流管18,所述坡体11的斜面上开设有与溢流管18相对应的引导槽,引导槽下端与种植区17内腔吸水区域连通,吸水区域中布置有若干个用于将水流引导向植物根茎的吸水棉,这样就可以避免水流冲击土壤造成流失的问题,所述坡体11上端设有用于向蓄水池19中补水的送水机构;

[0027] 所述送水机构包括竖直设置在坡体11上的支撑管43,所述支撑管43下端延伸入缓存水腔13中,所述支撑管43下端口为封闭结构,所述支撑管43下端外侧嵌设有用于对水流进行过滤的过滤网15,所述支撑管43上端设有一个负压箱41,所述负压箱41中滑动配合有一个活塞块40,所述活塞块40连接用于带动其上下运动以将液面高度抬升的负压推动件,位于坡体11上方的支撑管43内部设有一个隔板20,所述隔板20上设有便于水流向上流动的进液单向阀45,所述隔板20上侧的支撑管43表面开设有一个溢流管21,所述溢流管21上设有便于水流单向排出的单向排水阀,在负压推动件的作用下,活塞块40上下往复移动,这样就使得支撑管43中的气压逐渐降低,在大气压的作用下,缓存水腔13中的水不断的沿着支撑管43向上升高,最后沿着溢流管21排出;

[0028] 所述负压推动件包括滑动设置在负压箱41顶部的活塞柱26,所述活塞块40上端与负压箱41内顶部之间通过第二弹簧25连接固定,所述活塞柱26上端设有一个旋转推板29,所述负压箱41上端转动设有一个旋转筒,所述旋转筒上水平转动设有一个传动轴套38,所述传动轴套38中滑动设有一个传动轴杆37,所述传动轴杆37和传动轴套38之间设有限制二者相对转动的旋转限位件,所述传动轴杆37外端设有一个扇叶36,所述传动轴杆37内端设有一个凸轮35,所述凸轮35与旋转推板29上端面抵压接触,所述凸轮35与传动轴套38端部之间通过复位弹簧连接,与传动轴杆37相对的旋转筒另一侧设有一个尾杆28,所述尾杆28端部设有一个尾板27,通过尾板27对气流的引导,从而使得传动轴杆37垂直与气流方向,在风力的带动下,扇叶36带动传动轴杆37快速转动,传动轴杆37带动抵压钢珠34快速转动,抵压钢珠34对旋转推板29产生一个推动力,旋转推板29通过活塞柱26推动活塞块40向下运动,再配合第二弹簧25的复位,从而使得活塞块40完成上下往复运动;

[0029] 所述支撑管43内部同轴设有一个中心杆42,所述隔板20上设有与中心杆42滑动密

封的密封圈44,所述中心杆42下端穿过支撑管43底部并且通过刮料连杆14连接刮料环12,所述刮料环12滑动设置在过滤网15所在的支撑管43外侧,所述中心杆42上端设有一个挤压推块24,靠近挤压推块24的中心杆42外侧滑动套设有一个导向套22,所述导向套22通过定位杆与支撑管43内壁连接固定,所述导向套22与挤压推块24之间通过第一弹簧23连接固定,所述旋转推板29上端面为中间高四周低的锥形凸起,当风力较小时,凸轮35与旋转推板29上端边缘位置接触,此时所能驱动的活塞块40往复行程较短,当风速较大时,在风力的推动下,传动轴杆37会沿着传动轴套38向旋转筒内部滑动,从而使得凸轮35沿着旋转推板29径向移动,由于旋转推板29中间位置较高,所以随着凸轮35的径向移动,旋转推板29和活塞块40的往复行程整体向下移动,进而对挤压推块24产生推动力,从而使得中心杆42带动刮料环12上下往复运动,以便对过滤网15外侧进行刮料清孔处理;

[0030] 所述凸轮35外侧阵列分布有若干个球形腔,每个球形腔中配合设有一个钢珠,多个钢珠构建了与旋转推板29抵压的滚动接触面,从而降低了传动产生的摩擦;

[0031] 本申请中通过在旋转推板29上端设置锥形结构,使得在风力较小的时候无法触发刮料清孔,只有在风力较大,动力足够的时候才会进行清孔处理,保证驱动力的足够运行;

[0032] 所述旋转筒上还设有照明部件,所述照明部件包括设置在旋转筒上方的防护板33,所述防护板33下端面设有照明灯32,所述防护板33通过连接腿与旋转筒连接固定,所述照明灯32的控制端电性连接用于检测光照强度的光敏开关31,所述旋转筒内部还设有为防护板33供电的蓄电池30,所述蓄电池30的充电端电性连接发电机39,所述蓄电池30的驱动轴上开设有与传动轴杆37相配合的传动穿孔,蓄电池30的驱动轴和传动轴杆37之间也设有旋转限位件,这样就可以通过风力发电,然后将电能存储在蓄电池30中,照明灯32的控制端根据光敏开关31反馈的光照强度来点亮照明灯32;

[0033] 所述旋转限位件包括设置在传动轴杆37外侧的限位凸起和设置在传动轴套38(或蓄电池30的驱动轴)内孔壁的限位凹槽,限位凸起和限位凹槽使得传动轴杆37和传动轴套38(或蓄电池30)之间无法相对转动,只能相对滑动;

[0034] 所述坡体11上端开设有与缓存水腔13连通的维护通道48,所述维护通道48内壁设有便于攀爬的扶梯,所述维护通道48上端活动设有活动门47。

[0035] 实施例2

[0036] 与实施例1相区别的是:所述隔板20下侧的支撑管43外侧设有一个通口,通口处设有一个用于将支撑管43内腔连通外界的连通阀46,这样在后期可以通过将连通阀46打开,然后使得隔板20下方存储的水柱向下排出,从而对过滤网15进行反洗清孔处理。

[0037] 本发明的工作原理是:实际使用时,在风力的带动下,扇叶36带动传动轴杆37快速转动,传动轴杆37带动抵压钢珠34快速转动,抵压钢珠34对旋转推板29产生一个推动力,旋转推板29通过活塞柱26推动活塞块40向下运动,再配合第二弹簧25的复位,从而使得活塞块40完成上下往复运动,这样就使得隔板20上方的支撑管43中的气压逐渐降低,在大气压的作用下,缓存水腔13中的水不断的沿着支撑管43向上升高,最后沿着溢流管21排出,溢流管21中的水会在蓄水池19中存储,部分水会沿着溢流管18和引导槽流过种植区17的吸水棉,从而为植物提供水分;

[0038] 风力较小时,凸轮35与旋转推板29上端边缘位置接触,此时所能驱动的活塞块40往复行程较短,当风速较大时,在风力的推动下,传动轴杆37会沿着传动轴套38向旋转筒内

部滑动,从而使得凸轮35沿着旋转推板29径向移动,由于旋转推板29中间位置较高,所以随着凸轮35的径向移动,旋转推板29和活塞块40的往复行程整体会向下移动,进而对挤压推块24产生推动力,从而使得中心杆42带动刮料环12上下往复运动,以便对过滤网15外侧进行刮料清孔处理。

[0039] 对于本领域技术人员而言,显然本发明不限于上述示范性实施例的细节,而且在不背离本发明的精神或基本特征的情况下,能够以其他的具体形式实现本发明。

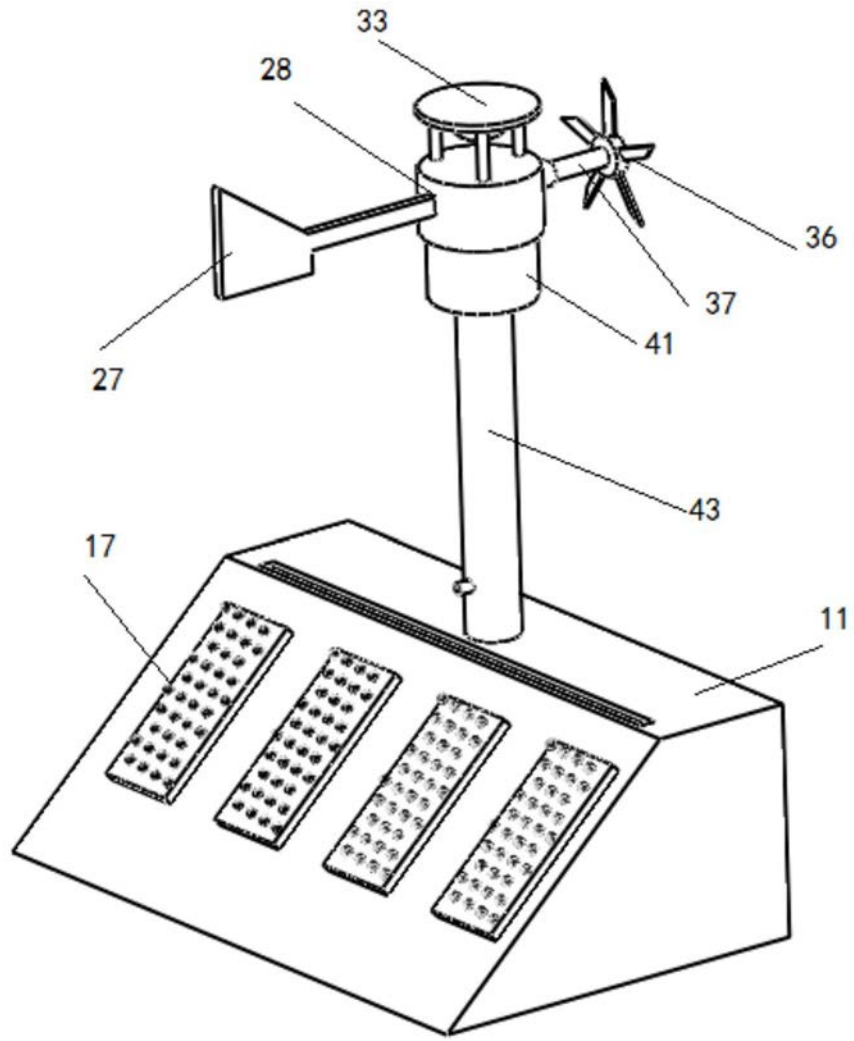


图1

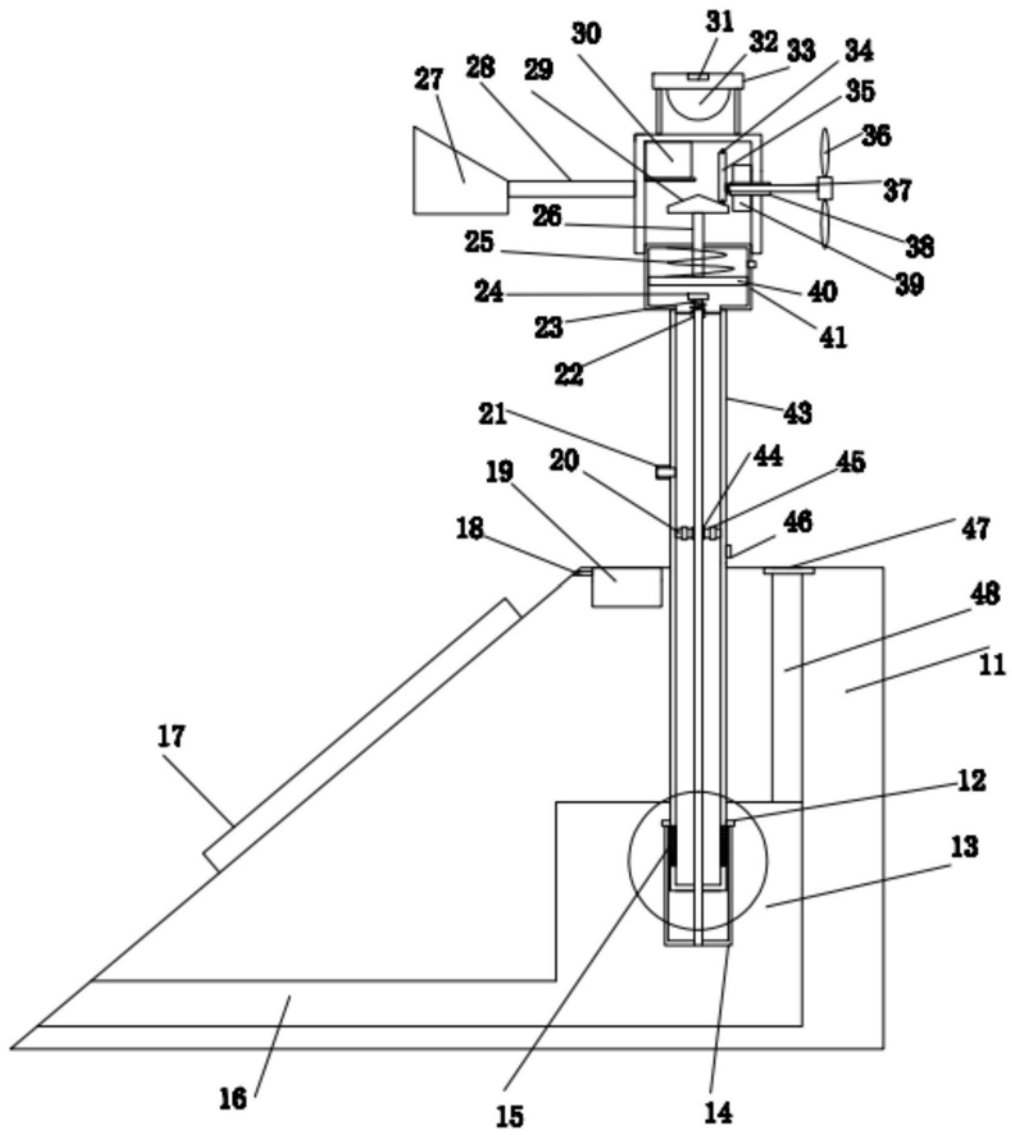


图2

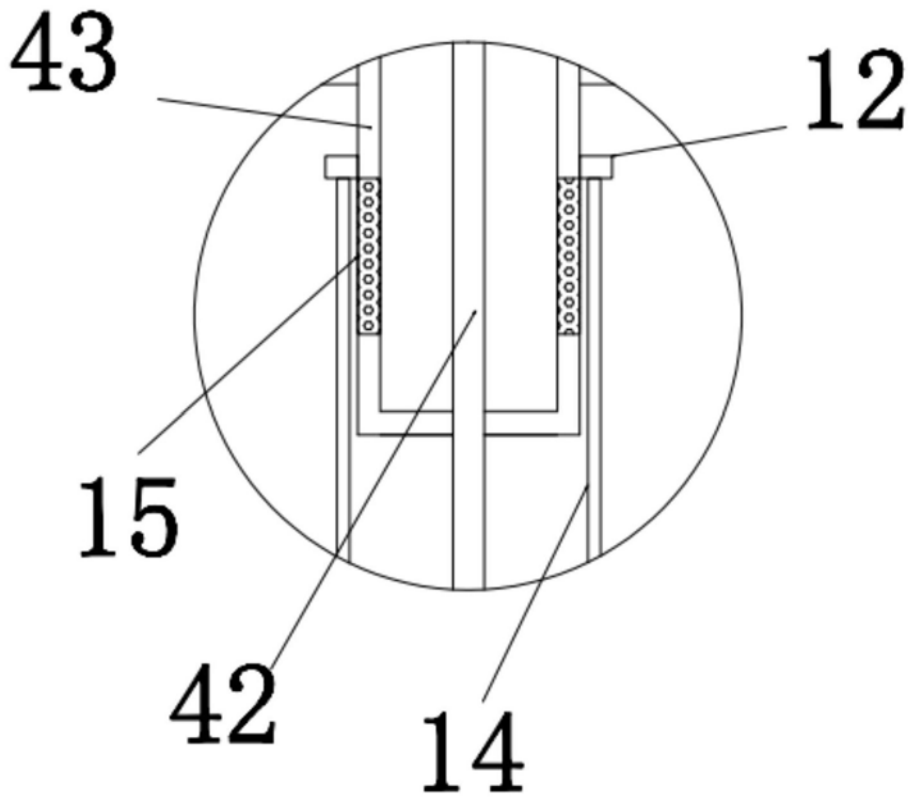


图3

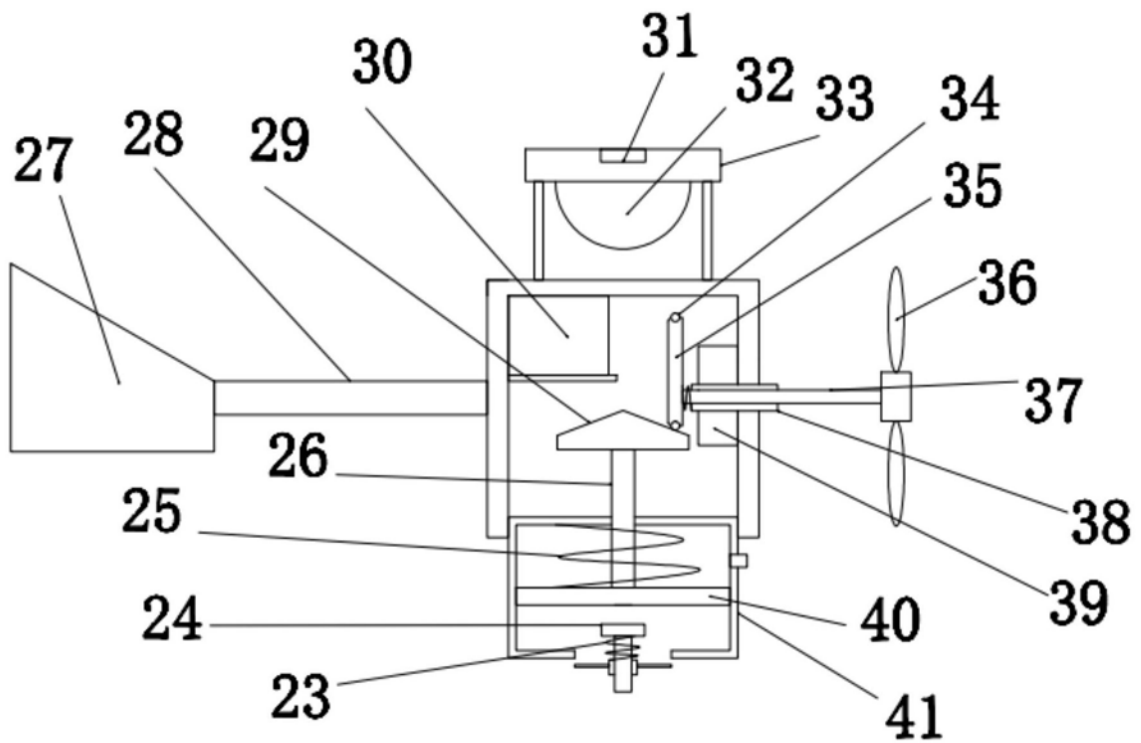


图4