

[19] 中华人民共和国国家知识产权局

[51] Int. Cl.
A47C 4/04 (2006.01)



[12] 实用新型专利说明书

专利号 ZL 200720183944.2

[45] 授权公告日 2008年6月18日

[11] 授权公告号 CN 201073122Y

[22] 申请日 2007.9.30

[21] 申请号 200720183944.2

[73] 专利权人 王祖平

地址 323300 浙江省遂昌县工业园区 88 号

[72] 发明人 王祖平

[74] 专利代理机构 杭州丰禾专利事务所有限公司

代理人 王晓峰

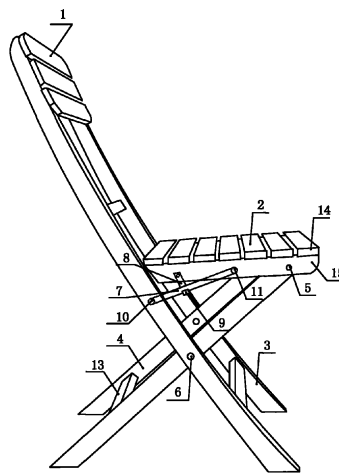
权利要求书 1 页 说明书 3 页 附图 1 页

[54] 实用新型名称

一种折叠椅

[57] 摘要

本实用新型涉及家具领域，尤其涉及一种折叠椅子。一种折叠椅，包括 2 对剪叉式构件、椅面和椅背，2 对剪叉式构件分别由内椅脚和外椅脚在中部铰接形成，2 对内椅脚和外椅脚之间分别设有连接杆连接，椅背设置在 2 对外椅脚的上方，椅面的一端的 2 侧边分别铰接设置在 2 对内椅脚上，椅面的另一端的 2 侧边分别正对 2 对外椅脚设置，并在椅面的 2 侧边与 2 对外椅脚之间分别设有连杆，连杆的 2 端分别与椅面与外椅脚相铰接；椅面的 2 侧分别设有向下延伸的固定板，固定板的下端设有可钩住连杆的弹性凸起。本实用新型具有结构简单、改装方便的特点。



1. 一种折叠椅，包括2对剪叉式构件、椅面（2）和椅背（1），2对剪叉式构件分别由内椅脚（4）和外椅脚（3）在中部铰接形成，2对内椅脚（4）和外椅脚（3）之间分别设有连接杆（13）连接，椅背（1）设置在2对外椅脚（3）的上方，椅面（2）的一端的2侧边分别铰接设置在2对内椅脚（4）上，椅面（2）的另一端的2侧边分别正对2对外椅脚（3）设置，并在椅面（2）的2侧边与2对外椅脚（3）之间分别设有连杆（7），连杆（7）的2端分别与椅面（2）与外椅脚（3）相铰接，其特征在于：椅面（2）的2侧分别设有向下延伸的固定板（8），固定板（8）的下端设有可钩住连杆（7）的弹性凸起（9）。
2. 根据权利要求1所述的一种折叠椅，其特征在于：所述的弹性凸起（9）为固定板（8）的下端弯曲形成的凸出固定板（8）的圆弧面。
3. 根据权利要求1或2所述的一种折叠椅，其特征在于：连杆（7）为凸形结构，连杆（7）上的凸起部件（12）朝内，与弹性凸起（9）正对。
4. 根据权利要求1或2所述的一种折叠椅，其特征在于：椅面（2）由若干木质横杆（14）固定设置在2条木质纵杆（15）上构成，内椅脚（4）和连杆（7）分别铰接设置在2条木质纵杆（15）上。

一种折叠椅

技术领域

本实用新型涉及家具领域，尤其涉及一种折叠椅子。

背景技术

现有的折叠椅子，一般包括2对剪叉式构件、椅面和椅背，2对剪叉式构件分别由内椅脚和外椅脚在中部铰接形成，2对内椅脚和外椅脚之间分别设有连接杆连接，椅背设置在2对外椅脚的上方，椅面的一端的2侧边分别铰接设置在2对内椅脚上，椅面的另一端的2侧边分别正对2对外椅脚设置，并在椅面的2侧边与2对外椅脚之间分别设有连杆，连杆的2端分别与椅面与外椅脚相铰接。使用的时候，将椅面搁置在外椅脚上，即可形成椅子。这种椅子可以折叠，便于携带，但是存在一个问题，人起来的时候由于椅面容易翻起，无法保持正常的形状。

发明内容

为了解决上述的技术问题，本实用新型的目的是提供一种折叠椅，其解决了上述的技术问题，并且具有结构简单、改装方便的特点。

为了实现上述的目的，本实用新型采用以下的技术方案：

一种折叠椅，包括2对剪叉式构件、椅面和椅背，2对剪叉式构件分别由内椅脚和外椅脚在中部铰接形成，2对内椅脚和外椅脚之间分别设有连接杆连接，椅背设置在2对外椅脚的上方，椅面的一端的2侧边分别铰接设置在2对内椅脚上，椅面的另一端的2侧边分别正对2对外椅脚设置，并在椅面的2侧边与2对外椅脚之间分别设有连杆，连杆的2端分别与椅面与外椅脚相铰接；椅面的

2 侧分别设有向下延伸的固定板，固定板的下端设有可钩住连杆的弹性凸起。

作为优选，上述的弹性凸起为固定板的下端弯曲形成的凸出固定板的圆弧面。

作为优选，上述的连杆为凸形结构，连杆上的凸起部件朝内，与弹性凸起正对。将连杆制成凸形结构，可以使弹性凸起方便地设置。

作为优选，上述的椅面由若干木质横杆固定设置在 2 条木质纵杆上构成，内椅脚和连杆分别铰接设置在 2 条木质纵杆上。

本实用新型由于采用了以上的技术方案，椅面上设设置固定板，固定板的下端设有弹性凸起。在折成椅子状时，弹性凸起钩住固定板，起一个定位的作用，因此椅面不会随坐的人站起而翻起。而且，本实用新型具有结构简单、改装方便的特点。

附图说明

图 1 为本实用新型的结构示意图。

图 2 为本实用新型的局部结构示意图。

图 3 为连杆的结构示意图。

具体实施方式

下面结合附图对本实用新型的具体实施方式做一个详细的说明。

如图 1 所示的一种折叠椅，包括 2 对剪叉式构件、椅面 2 和椅背 1，2 对剪叉式构件分别由内椅脚 4 和外椅脚 3 在它们的中部通过铰接点 6 相铰接形成，2 对内椅脚 4 和外椅脚 3 之间分别设有连接杆 13 连接。椅背 1 由 3 根木质横杆 14 构成，设置在 2 对外椅脚 3 的上方。椅面 2 由 7 根木质横杆 14 固定设置在 2 条木质纵杆 15 上构成，椅面 2 的 2 条木质纵杆 15 的一端分别通过铰接点 5 铰接

设置在2对内椅脚4上,2条木质纵杆15的另一端分别正对2对外椅脚3设置,并在2条木质纵杆15与2对外椅脚3之间分别设有连杆7,连杆7的2端分别与椅面2与外椅脚3通过铰接点11、12相铰接。

如图2所示,椅面的2侧分别设有向下延伸的固定板8,固定板8的下端设有弹性凸起9,弹性凸起9为固定板8的下端弯曲形成的凸出固定板8的圆弧面。如图3所示,连杆7为凸形结构,连杆7上的凸起部件12朝内,与弹性凸起9正对。

如图1所示,在折成椅子状时,弹性凸起9钩住连杆7的凸起部件12,起一个定位的作用,椅面2不会随坐的人站起而翻起。

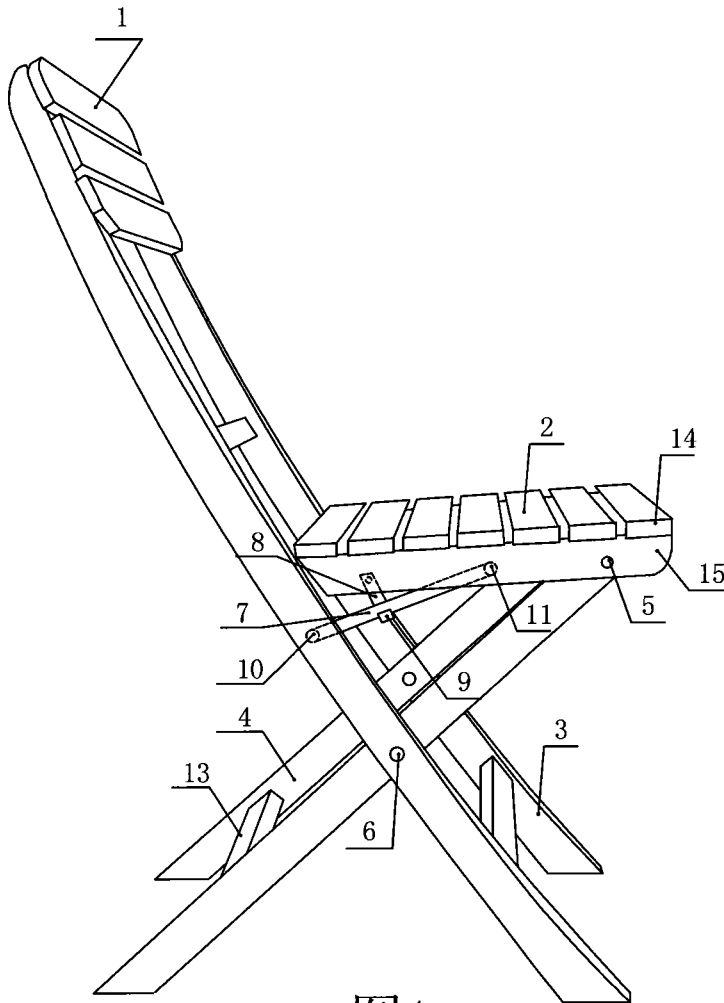


图1

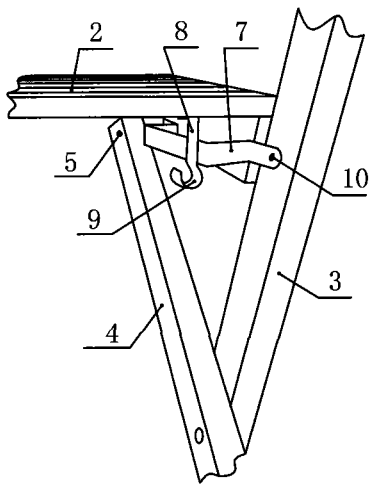


图2

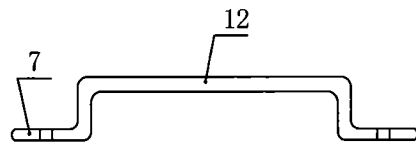


图3