

RZECZPOSPOLITA
POLSKA



Urząd Patentowy
Rzeczypospolitej Polskiej

(12) **OPIS PATENTOWY**

(19) **PL**

(11) **235189**

(13) **B1**

(21) Numer zgłoszenia: **417172**

(22) Data zgłoszenia: **12.05.2016**

(51) Int.Cl.

E04F 19/06 (2006.01)

E04F 19/02 (2006.01)

E04F 21/18 (2006.01)

E04F 13/21 (2006.01)

(54)

Zestaw profili do układania płytek

(43) Zgłoszenie ogłoszono:

20.11.2017 BUP 24/17

(45) O udzieleniu patentu ogłoszono:

01.06.2020 WUP 06/20

(73) Uprawniony z patentu:

TYRAŁA TOMISŁAW, Święciechowa, PL

(72) Twórca(y) wynalazku:

TOMISŁAW TYRAŁA, Święciechowa, PL

PL 235189 B1

Opis wynalazku

Przedmiotem wynalazku jest zestaw profili do układania płytek na ścianie.

Jakość prac związanych z montażem płytek na ścianie podlega natychmiastowej ocenie odbiorców i nie zawsze spełnia wymagania klientów. Każdy profesjonalista jak i entuzjasta prac budowlanych wie, że montaż płytek na ścianie wymaga listwy startowej podtrzymującej. Tradycyjnie stosuje się to, co jest pod ręką: deski, listwy i łąty drewniane. Niedogodnością, a często problemem staje się fakt, że deska lub łąta jest krzywa, za krótka i nie można stosować jej wielokrotnie. Brak jest takiego specjalistycznego przyrządu.

Celem wynalazku jest zestaw profili ułatwiających rozpoczynanie prac przy układaniu płytek na ścianie.

Zestaw do układania płytek na ścianie według wynalazku składa się z profili prostych, kątowych i łączników. Pierwszy profil prosty ma jeden otwór do mocowania łącznika i jeden otwór montażowy. Kolejne proste profile mają dwa otwory do mocowania łącznika i co najmniej jeden otwór montażowy. Każdy łącznik ma dwa otwory do mocowania profili prostych i profili kątowych. Profil kątowy ma na każdym ramieniu jeden otwór do mocowania łącznika i jeden otwór montażowy. Wszystkie profile proste i profile kątowe mają w przekroju postać prostokąta, a jego wymiar zewnętrzny i wewnętrzny jest jednakowy dla wszystkich profili. Przekrój łącznika ma kształt prostokąta, a jego wymiar jest równy wymiarom wewnętrznym przekroju profilu prostego i profilu kąтового.

Rozwiązanie według wynalazku pozwala na łączenie ze sobą poszczególnych profili w zależności od długości ściany i tworzenie prostej listwy startowej o potrzebnych wymiarach. Profile mogą być wielokrotnie używane zapewniając pewny i stabilny montaż do każdego rodzaju ścian.

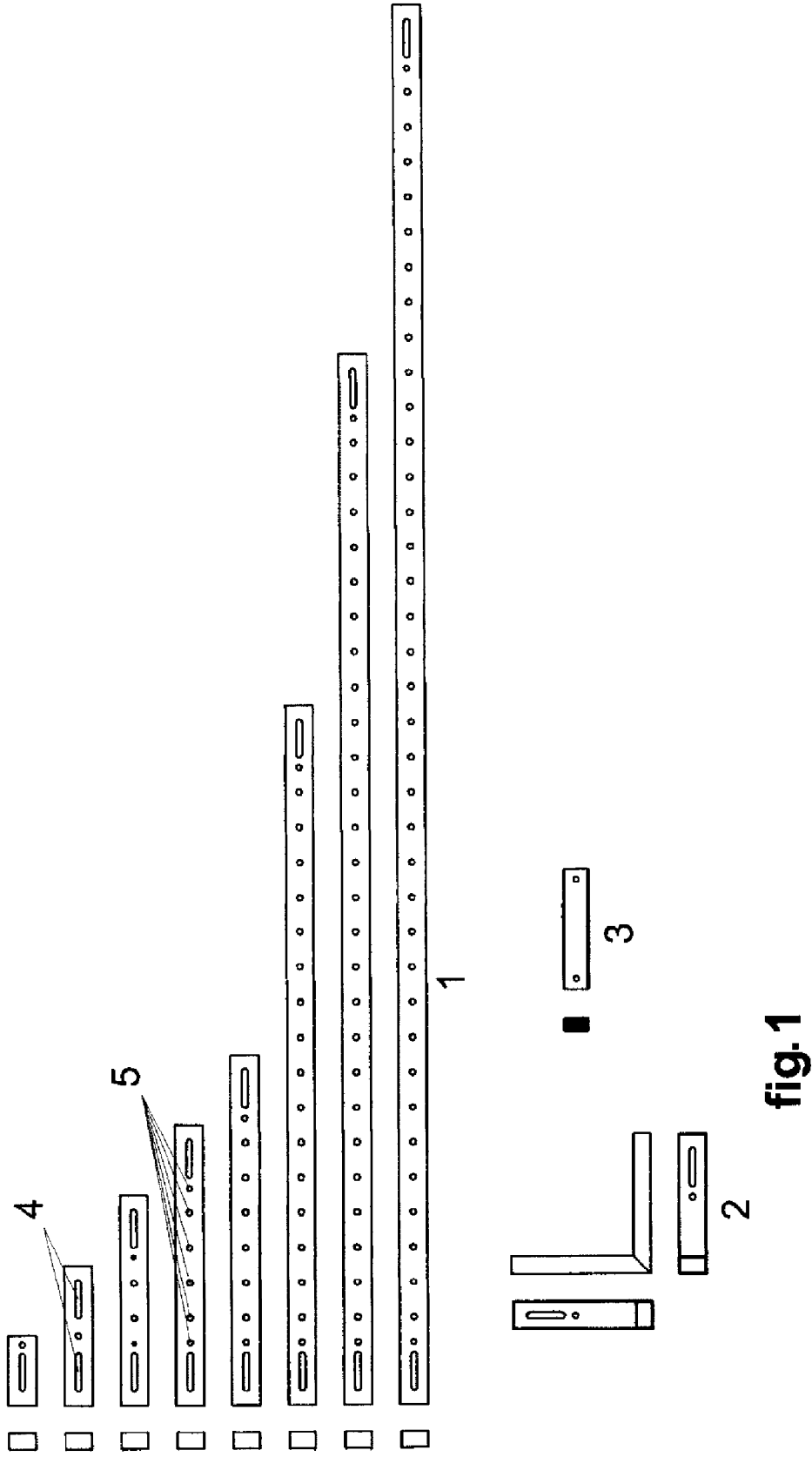
Przedmiot wynalazku uwidocznił w przykładzie wykonania na rysunku, na którym fig. 1 przedstawia praktyczny i najczęściej używany zestaw profili, natomiast fig. 2 przedstawia profile w rzucie aksonometrycznym.

Zestaw profili do układania płytek na ścianie składa się z ośmiu prostych profili **1**, jednego profilu kąтового **2** i pięciu łączników **3**. Pierwszy prosty profil **1** o długości 100 mm zawiera jeden otwór **4** do mocowania łącznika **3** i jeden montażowy otwór **5**. Drugi prosty profil **1** o długości 200 mm ma dwa otwory **4** do mocowania łączników **3** i jeden montażowy otwór **5**. Trzeci prosty profil **1** o długości 300 mm ma dwa otwory **4** do mocowania łączników **3** i cztery montażowe otwory **5**. Czwarty prosty profil **1** o długości 400 mm ma dwa otwory **4** do mocowania łączników **3** i sześć montażowych otworów **5**. Piąty prosty profil **1** o długości 500 mm ma dwa otwory **4** do mocowania łączników **3** i osiem montażowych otworów **5**. Szósty prosty profil **1** o długości 1000 mm ma dwa otwory **4** do mocowania łączników **3** i osiemnaście montażowych otworów **5**. Siódmy prosty profil **1** o długości 1500 mm ma dwa otwory **4** do mocowania łączników **3** i dwadzieścia osiem montażowych otworów **5**. Ósmy prosty profil **1** o długości 2000 mm ma dwa otwory **4** do mocowania łączników **3** i trzydzieści osiem montażowych otworów **5**. Elementy w przekroju mają kształt prostokąta o zewnętrznych wymiarach 25 × 40 mm, a wewnątrz 21 × 36 mm. Odległość między otworami montażowymi wynosi 47 mm, a średnica otworów wynosi 8 mm. Kątowy profil **2** o długości ramion 200 mm i przekroju 25 × 40 mm ma dwa otwory **4** do mocowania łączników **3** i dwa montażowe otwory **5**. Łącznik **3** o długości 172 mm ma przekrój prostokąta o wymiarach 21 × 36 mm.

Zastrzeżenie patentowe

1. Zestaw profili do układania płytek, **znamienny tym**, że składa się z prostych profili (1), kątowych profili (2) i łączników (3), przy czym pierwszy prosty profil (1) ma jeden otwór (4) do mocowania łącznika (3) i jeden montażowy otwór (5), kolejne proste profile (1) mają dwa otwory (4) do mocowania łączników (3) i co najmniej jeden montażowy otwór (5), łącznik (3) ma dwa otwory do mocowania prostych profili (1) i kątowych profili (2), natomiast kątowy profil (2) ma na każdym ramieniu po jednym otworze (4) do mocowania łączników (3) i po jednym montażowym otworze (5), proste profile (1) i kątowe profile (2) mają w przekroju kształt prostokąta o jednakowych dla wszystkich profili wymiarach zewnętrznych i wewnętrznych, natomiast każdy mocujący łącznik (3) ma w przekroju zewnętrzne wymiary odpowiadające wewnętrznym wymiarom prostego profilu (1) i kąтового profilu (2).

Rysunki



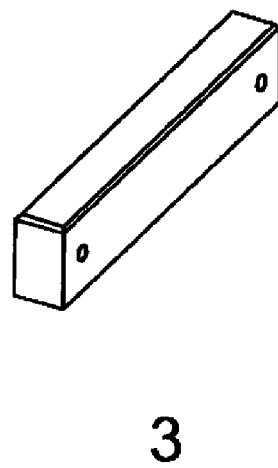
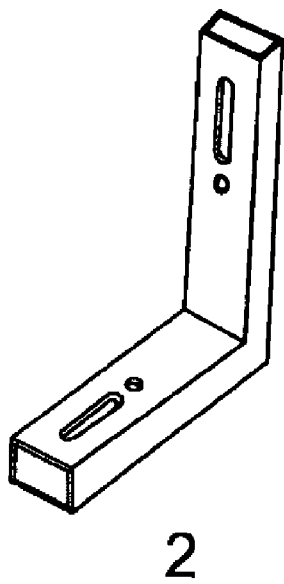
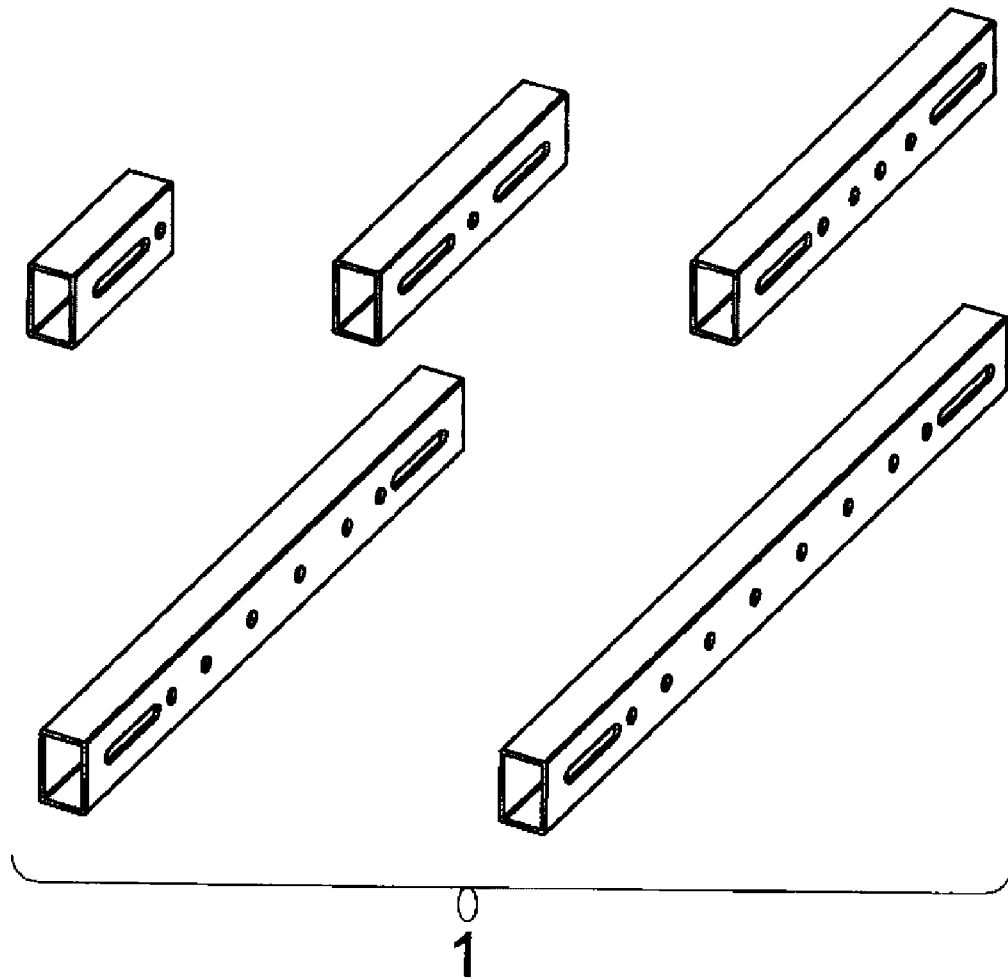


fig. 2