



FEDERÁLNÍ ÚŘAD
PRO VYNÁLEZY

POPIS VYNÁLEZU K AUTORSKÉMU OSVĚDČENÍ

267 483

(21) PV 5466-87.H
(22) Přihlášeno 07 09 87

(11)

(13) B1

(51) Int. Cl.
E 02 V 9/00

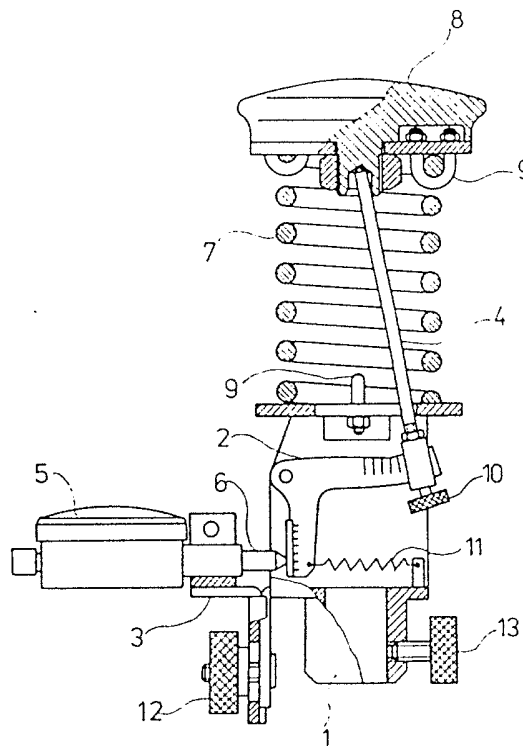
(40) Zveřejněno 13 06 89
(45) Vydáno 02 07 90

(75)
Autor vynálezu

RYBA VLADIMÍR ing.,
MICHÁLEK ZDENĚK ing., OSTRAVA,
BURIAN ERIK ing., HAVÍŘOV,
NEŠVARA JAROMÍR RNDr. CSc., ŽILINA,
DRHA PAVEL, OSTRAVA

(54) Statický penetrometr

(57) Podstatou řešení je konstrukce statického penetrometru s proměnnou charakteristikou pro určení mechanických vlastností zemin sestávajícího s tělesa připojitelného na penetrační tyč, šroubové pružiny, tlačné desky, držáku, ručičkového úchylkoměru, dotykové tyčinky, dvojramenné páky s vyznačenou stupnicí na jejich ramenech. Při měření je ručně vyvozený tlak na tlačnou desku přenesen na penetrační tyč. Odpor testované zeminy způsobí pružnou deformaci pružiny, což se projeví v jejím přenesení přes dotykovou tyčinku a dvojramennou páku na dotykový hrot ručičkového úchylkoměru. Možnou změnou pákového převodu lze dosáhnout přesného měření s jemným odstupňováním.



Vynález se týká statického penetrometru s proměnnou charakteristikou pro určení pevnosti, stlačitelnosti, úlehlosti a zhutnitelnosti zemín, jak soudržných, tak i písčitých.

Čosud známé statické penetrometry jsou jednoúčelové a slouží pro malé hloubky měření, jako tomu je u Proctorovy jehly, která slouží k měření do hloubky 20 cm, takže určování zhutnitelnosti zeminy na základě naměřených hodnot těmito penetrometry je relativní.

Dále jsou známy statické penetrometry hloubkové, kterými se měří nechanické vlastnosti zemín v hloubkách od 5 do 20 m.

Je znám statický penetrometr, kterým je možno měřit mechanické vlastnosti zemín v hloubkách kolem 1 m, který sestává z tělesa penetrometru, které je opatřeno vybráním pro uložení ručičkového úchylkoměru, jehož dotykový hrot leží v ose souměrnosti tělesa penetrometru. K hornímu konci tělesa penetrometru je připevněno podélné těleso s osou kolnou k ose souměrnosti tělesa penetrometru. Podélné těleso je průchozí průběžnou drážkou: jeho ose rozděleno na dvě části, svými konci navzájem spojenými a každá z částí podélnými průchozími drážkami, oddělenými od sebe středovými náboji, kde ve středovém otvoru n boje spodní části podélného tělesa leží dotyková tyčinka ručičkového úchylkoměru a ve středovém otvoru náboje horní části podélného tělesa dotykový kužel dotykové tyčinky a kulička pro uložení přítlačného talíře. Podélné těleso vytváří ve své podstatě svazek listových per. Ke spodnímu konci tělesa penetrometru se připevňují penetrační tyče.

Nevýhodou tohoto statického penetrometru je to, že umožňuje výstředné působení tlaku na penetrační tyč, vlivem čehož dochází ke zkreslení naměřených hodnot a nevylučuje možnost hysterese a dále to, že je jednoúčelový.

Rovněž je znám penetrometr s výměnnými tyčemi a hroty sestávající z válcového tělesa s vybráním pro ručičkový úchylkoměr, které je na horním konci opatřeno souosým vodičem pouzdrům pístu. Píst je na jednom konci zakončen stavitelným dotykovým hrotem a na druhém konci opatřen půlkulovou přítlačnou deskou. Mezi plochou stěnou půlkulové přítlačné desky a mezi čelní stěnou horního konce válcového tělesa je uložena šroubová pružina s ochrannou manžetou. Dolní konec válcového tělesa je uzpůsoben pro uchycení penetrační tyče.

Nevýhodou tohoto statického penetrometru je to, že penetrometr je necitlivý při malých velikostech zatlačovací síly což neumožňuje měření v zemínách o nízké soudržnosti. Z hlediska konstrukce měnitelnosti rozsahu měření hodnot nelze jej použít pro měření penetračního odporu velmi pevných zemín.

Uvedené nevýhody stávajících statických penetrometrů se odstraní statickým penetrometrem podle vynálezu, který je tvořen tělesem s uloženým ručičkovým úchylkoměrem, ve spodní části uzpůsobeným k uchycení penetrační tyče a na horní části opatřeným šroubovou pružinou s připevněnou zakulacenou nebo jinak vytvarovanou přítlačnou deskou ze spodní strany s příloženou stavitelnou dotykovou tyčinkou, která je napojena na dotykový hrot ručičkového úchylkoměru, jehož podstata spočívá v tom, že stavitelná dotyková tyčinka je přesouvatelně radiálně napojena na jedno rameno dvojramenné páky, která je výkyvně uložena v tělese penetrometru. K tělesu penetrometru je rovněž přesouvatelně připevněn držák s ručičkovým úchylkoměrem jehož hrot je radiálně přiložen k druhému ramenu dvojramenné páky. K dvojramenné páce je dotyková tyčinka napojena a rovněž i dotykový hrot úchylkoměru je přiložen v rovině výkyvu, přičemž obě ramena dvojramenné páky jsou označena stupnicí přesunutí.

Výhodou statického penetrometru podle vynálezu je to, že umožňuje přesnější měření zemín jak jemnozrnných, tak i hrubozrnných různých pevností. Vyšší účinek je tedy charakterizován univerzálností použití a vysokým stupněm přesnosti měření.

Statický penetrometr podle vynálezu je jako příklad znázorněn na přiloženém výkrese, kde je vyobrazen v částečném řezu.

K tělesu 1, který je ve spodní části uzpůsoben k uchycení penetrační tyče a její přitážení připevňovacím šroubem 13, je k jeho horní ploché části kolmo situované k jeho podélné ose připevněna dvojicí třmenů 9 šroubová pružina 7. Těleso 1 je na jedné své boční straně

uzpůsobeno pro uchycení držáku 3 ručičkového úchylkoměru 5. Uvnitř střední části tělesa 1 je výkyvně uložena dvojramenná páka 2, jejíž ramena jsou označena ryskami, která jedním svým ramenem je v kontaktu s dotykovým hrotem 6, úchylkoměru 5 a k druhému jejímu ramenu je jedním koncem přestavitelně připevněna dotyková tyčinka 4. Druhý konec dotykové tyčinky 4 je uložen v soustředném vybrání zespod přítlačné desky 8, která je k šroubové pružině 7 rovněž připevněna dvojicí třmenů 9. Poloha připevnění dotykové tyčinky 4 na rameni dvojramenné páky 2 je fixována stabilizačním šroubkem 10. Poloha nastavení dotykového hrotu 6 úchylkoměru 5 uchyceného v držáku 3 k druhému ramenu dvojramenné páky 2 je fixována stabilizační maticí 12. K dvojramenné páce 2, na konci ramena k němuž přiléhá dotykový hrot 6 je jedním svým koncem napojena napínací pružina 11, která je druhým koncem připevněna k tělesu 1.

Při měření mechanických vlastností zemin je tlaková síla, která působí na přítlačnou desku 8, přenášena šroubovou pružinou 7 přes těleso 1 na penetrační tyč. Odpor zeminy pak vyvolá pružnou deformaci šroubové pružiny 7, což se projeví ve zkrácení její délky a tím posunutím dotykové tyčinky 4 a přenosu pohybu přes dvojramennou páku 2, na dotykový hrot 6 úchylkoměru 5. Změna nastavení pákového poměru na vyznačené stupnici obou ramen dvojramenné páky 2 tj. přesunutím polohy dotykové tyčinky 4 se stabilizačním šroubkem 10 a dotykového hrotu 6 uchyceného v držáku 3, umožňuje větší rozsah zejména však jennější a přesnější měření.

P ř e d m ě t v y n á l e z u

1. Statický penetrometr tvořený tělesem s uloženým ručičkovým úchylkoměrem, ve spodní části uzpůsobeným k uchycení penetrační tyče a na horní části opatřeným šroubovou pružinou s připevněnou zakulacenou nebo jinak vytvarovanou přítlačnou deskou ze spodní strany s přiloženou stavitelnou dotykovou tyčinkou, která je napojena na dotykový hrot ručičkového úchylkoměru, vyznačený tím, že stavitelná dotyková tyčinka (4) je přesouvatelně radiálně napojena na jedno rameno dvojramenné páky (2) výkyvně uložené v tělese (1) k němuž je přesouvatelně připevněn držák (3) s úchylkoměrem (5), kde dotykový hrot (6) úchylkoměru (5) je radiálně přiložen k druhému ramenu dvojramenné páky (2).
2. Penetrometr podle bodu 1, vyznačený tím, že k dvojramenné páce (2) je dotyková tyčinka (4) napojena a rovněž i dotykový hrot (6) úchylkoměru (5) je přiložen v rovině výkyvu, přičemž obě ramena dvojramenné páky (2) jsou označena stupnicí přesunutí.

1 výkres

