



(12)发明专利申请

(10)申请公布号 CN 108232667 A

(43)申请公布日 2018.06.29

(21)申请号 201710601137.6

(22)申请日 2017.07.21

(71)申请人 广州市领能光电科技有限公司

地址 510800 广东省广州市花都区新华街
天贵路88号

(72)发明人 张曙光

(74)专利代理机构 北京华识知识产权代理有限
公司 11530

代理人 赵永强

(51) Int. Cl.

H01R 13/453(2006.01)

H01R 13/71(2006.01)

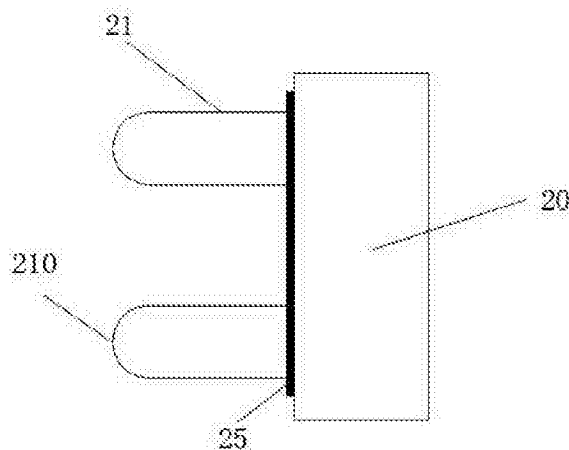
权利要求书1页 说明书4页 附图2页

(54)发明名称

一种改进型供电用的开关插接座组件

(57)摘要

一种改进型供电用的开关插接座组件,包括固定安装在墙壁中的插接座以及与电器设备相连的插接头,插接座中设置有开口朝右的转动腔,转动腔右端可转动地安装有转动板,转动板左端面中心处固定设置有中心轴,转动腔左端壁中心处设置有中心槽,中心轴左端可转动地安装在中心槽中,转动腔左端壁中上下对称设置有开口朝向转动腔的第一插接槽,第一插接槽中安装有弹性供电片,转动腔中位于转动板左端可左右滑动地安装有滑动板,转动腔左端壁中还上下对称设置有开口朝向导向槽,转动板左端壁中上下对称设置有锁定槽,滑动板左端面上上下对称设置有与导向槽相配合的导向杆,导向杆左端伸入到导向槽中,滑动板右端面上上下对称设置有与锁定槽相配合的锁定凸出。



1. 一种改进型供电用的开关插接座组件,包括固定安装在墙壁中的插接座以及与电器设备相连的插接头,其特征在于:所述插接座中设置有开口朝右的转动腔,所述转动腔右端可转动地安装有转动板,所述转动腔右端内壁中设置有环形槽,所述环形槽中可转动地安装有环形导套,所述环形导套与所述转动板固定连接,所述转动板左端面中心处固定设置有中心轴,所述转动腔左端壁中心处设置有中心槽,所述中心轴左端可转动地安装在所述中心槽中,所述转动腔左端壁中上下对称设置有开口朝向所述转动腔的第一插接槽,所述第一插接槽中安装有弹性供电片,所述转动腔中位于所述转动板左端可左右滑动地安装有滑动板,所述滑动板中心处设置通槽,所述转动腔左端壁中还上下对称设置有开口朝向所述转动腔的导向槽,所述转动板左端壁中上下对称设置有锁定槽,所述滑动板左端面上上下对称设置有与所述导向槽相配合的导向杆,所述导向杆左端伸入到所述导向槽中,所述滑动板右端面上上下对称设置有与所述锁定槽相配合的锁定凸出,所述滑动板中还上下对称设置有与所述第一插接槽对准且左右相通的第二插接槽,所述转动板中前后对称设置有左右相通的第三插接槽;所述插接头左端前后对称设置有与第三插接槽相配合的导电插片,所述插接头中还设友密封组件,所述密封组件包括密封垫以及与所述密封垫配合连接的密封槽。

2. 根据权利要求1所述的一种改进型供电用的开关插接座组件,其特征在于:两个导电插片之间的距离与两个第一插接槽之间的距离相等,两个第一插接槽之间的距离与两个第二插接槽之间的距离相等,两个第二插接槽之间的距离与两个第三插接槽之间的距离相等。

3. 根据权利要求1所述的一种改进型供电用的开关插接座组件,其特征在于:所述导电插片末端设置为弧形。

4. 根据权利要求1所述的一种改进型供电用的开关插接座组件,其特征在于:所述锁定凸出右端面设置为球形面。

5. 根据权利要求1所述的一种改进型供电用的开关插接座组件,其特征在于:所述导向杆上还安装有与所述滑动板相抵的顶压弹簧。

6. 根据权利要求1所述的一种改进型供电用的开关插接座组件,其特征在于:所述中心槽中还安装有与所述中心轴固定连接的扭簧。

7. 根据权利要求1所述的一种改进型供电用的开关插接座组件,其特征在于:所述密封垫设置于所述插接头左侧端面位于所述导电插片外圆,所述密封槽设置于所述插接座右侧端面位于所述转动腔外圆。

一种改进型供电用的开关插接座组件

技术领域

[0001] 本发明涉及电器设备供电领域,具体为一种改进型供电用的开关插接座组件。

背景技术

[0002] 在人们的日常生活中,插接座是家庭生活中必不可少的部件,它与人们的生活有着密切的关系,随着人们生活水平的提高,家里配备的家用电器也越来越多,而这些家用电器都离不开插接座,家用电器在使用都需要通电才能运行,与家用电器相连的插接头插入到插接座中来实现通电,传统的插接座中,导电片都是固定安装在插接座中且伸入到插接槽中,当插接头的插片插入到插接槽中就能接触到导电片,从而实现通电,但是这种导电片也很容易被外部的东西所接触,特别是一些金属片或者金属杆件插入到插接头中也能接触到导电片,因此,如果一些缺乏安全意识的人(如幼小儿童)来说,当用金属片或者金属杆件插入到插接槽中并与弹性导电片接触时,会发生触电的安全事故,严重时会造成人的死亡,因此,传统的供电插接座存在很大的安全隐患。

发明内容

[0003] 本发明的目的在于提供一种改进型供电用的开关插接座组件,用于克服现有技术中的上述缺陷。

[0004] 根据本发明的一种改进型供电用的开关插接座组件,包括固定安装在墙壁中的插接座以及与电器设备相连的插接头,所述插接座中设置有开口朝右的转动腔,所述转动腔右端可转动地安装有转动板,所述转动腔右端内壁中设置有环形槽,所述环形槽中可转动地安装有环形导套,所述环形导套与所述转动板固定连接,所述转动板左端面中心处固定设置有中心轴,所述转动腔左端壁中心处设置有中心槽,所述中心轴左端可转动地安装在所述中心槽中,所述转动腔左端壁中上下对称设置有开口朝向所述转动腔的第一插接槽,所述第一插接槽中安装有弹性供电片,所述转动腔中位于所述转动板左端可左右滑动地安装有滑动板,所述滑动板中心处设置通槽,所述转动腔左端壁中还上下对称设置有开口朝向所述转动腔的导向槽,所述转动板左端壁中上下对称设置有锁定槽,所述滑动板左端面上上下对称设置有与所述导向槽相配合的导向杆,所述导向杆左端伸入到所述导向槽中,所述滑动板右端面上上下对称设置有与所述锁定槽相配合的锁定凸出,所述滑动板中还上下对称设置有与所述第一插接槽对准且左右相通的第二插接槽,所述转动板中前后对称设置有左右相通的第三插接槽;所述插接头左端前后对称设置有与所述第三插接槽相配合的导电插片,所述插接头中还设友密封组件,所述密封组件包括密封垫以及与所述密封垫配合连接的密封槽。

[0005] 进一步的技术方案,两个导电插片之间的距离与两个第一插接槽之间的距离相等,两个第一插接槽之间的距离与两个第二插接槽之间的距离相等,两个第二插接槽之间的距离与两个第三插接槽之间的距离相等。

[0006] 进一步的技术方案,所述导电插片末端设置为弧形。

[0007] 进一步的技术方案,所述锁定凸出右端面设置为球形面。

[0008] 进一步的技术方案,所述导向杆上还安装有与所述滑动板相抵的顶压弹簧。

[0009] 进一步的技术方案,所述中心槽中还安装有与所述中心轴固定连接的扭簧。

[0010] 进一步的技术方案,所述密封垫设置于所述插接头左侧端面位于所述导电插片外圆,所述密封槽设置于所述插接座右端面位于所述转动腔外圆。

[0011] 本发明的有益效果是:

本发明装置中的插接座在初始状态时,所述扭簧可使两个第三插接槽保持在前后方向,从而可使所述两个第三插接槽不与两个第二插接槽对准,所述扭簧还可使所述锁定槽与所述锁定凸出对准,而所述滑动板在所述顶压弹簧的作用下被向右顶压而使所述锁定凸出插入到所述锁定槽中,从而可防止所述转动板转动,此时金属杆件或者金属片无法直接插入到第一插接槽中与弹性供电片接触,因此,可避免金属杆件或者金属片与弹性供电片接触而发生触电事故,大大增加了用电安全性;

由于当所述导电插片插入到所述第三插接槽中并转动90度时,所述第一插接槽、第二插接槽和第三插接槽对准,因此继续向左推动所述插接头,所述导电插片可穿过所述第二插接槽并伸入到所述第一插接槽中与所述弹性供电片接触,此时可实现对电器设备进行供电,由于所述滑动板不可转动,因此,此时所述转动板不会发生转动;而所述插接头向右拔出,且所述导电插片脱离所述第三插接槽时,插接座在所述顶压弹簧以扭簧的作用下可回复到初始状态,因此本发明装置结构简单,使用方便,用电安全性高。本发明装置结构简单,使用方便,用电安全性高。

附图说明

[0012] 为了更清楚地说明发明实施例或现有技术中的技术方案,下面将对实施例或现有技术描述中所需要使用的附图作简单地介绍,显而易见地,下面描述中的附图仅仅是发明的一些实施例,对于本领域普通技术人员来讲,在不付出创造性劳动的前提下,还可以根据这些附图获得其他的附图。

[0013] 图1是本发明的供电用的开关插接座组件的结构示意图。

[0014] 图2是图1中插接座的左视结构示意图。

[0015] 图3是图1中插接头插入到第一插接槽中时的结构示意图。

[0016] 图4是图1中插接头的俯视图。

具体实施方式

[0017] 本说明书中公开的所有特征,或公开的所有方法或过程中的步骤,除了互相排斥的特征和/或步骤以外,均可以以任何方式组合。

[0018] 本说明书(包括任何附加权利要求、摘要和附图)中公开的任一特征,除非特别叙述,均可被其他等效或具有类似目的的替代特征加以替换。即,除非特别叙述,每个特征只是一系列等效或类似特征中的一个例子而已。

[0019] 下面结合图1-4对本发明进行详细说明。

[0020] 参照图1-4,根据本发明的实施例的一种改进型供电用的开关插接座组件,包括固定安装在墙壁中的插接座10以及与电器设备相连的插接头20,所述插接座10中设置有开口

朝右的转动腔11,所述转动腔11右端可转动地安装有转动板15,所述转动腔11右端内壁中设置有环形槽,所述环形槽中可转动地安装有环形导套153,所述环形导套153与所述转动板15固定连接,所述转动板15左端面中心处固定设置有中心轴151,所述转动腔11左端壁中心处设置有中心槽14,所述中心轴151左端可转动地安装在所述中心槽14中,所述转动腔11左端壁中上下对称设置有开口朝向所述转动腔11的第一插接槽13,所述第一插接槽13中安装有弹性供电片130,所述转动腔11中位于所述转动板15左端可左右滑动地安装有滑动板16,所述滑动板16中心处设置通槽160,所述通槽160用以允许所述中心轴151穿过,所述转动腔11左端壁中还上下对称设置有开口朝向所述转动腔11的导向槽12,所述转动板15左端壁中上下对称设置有锁定槽17,所述滑动板16左端面上上下对称设置有与所述导向槽12相配合的导向杆161,所述导向杆161左端伸入到所述导向槽12中,所述滑动板16右端面上上下对称设置有与所述锁定槽17相配合的锁定凸出163,所述滑动板16中还上下对称设置有与所述第一插接槽13对准且左右相通的第二插接槽164,所述转动板15中前后对称设置有左右相通的第三插接槽154;所述插接头20左端前后对称设置有与所述第三插接槽154相配合的导电插片21,所述插接头20中还设有密封组件,所述密封组件包括密封垫25以及与所述密封垫25配合连接的密封槽110。

[0021] 有益地或示例性地,其中,两个导电插片21之间的距离与两个第一插接槽13之间的距离相等,两个第一插接槽13之间的距离与两个第二插接槽164之间的距离相等,两个第二插接槽164之间的距离与两个第三插接槽154之间的距离相等,从而当所述第三插接槽154与第二插接槽164以及第一插接槽13对准时,所述导电插片21可依次插入到所述第三插接槽154、第二插接槽164和第一插接槽13中。

[0022] 有益地或示例性地,其中,所述导电插片21末端设置为弧形,从而可在所述导电插片21与所述滑动板16相抵并相对转动时减小摩擦。

[0023] 有益地或示例性地,其中,所述锁定凸出163右端面设置为球形面,从而在所述球形面与所述转动板15左端面相抵并相对转动时可减小摩擦。

[0024] 有益地或示例性地,其中,所述导向杆161上还安装有与所述滑动板16相抵的顶压弹簧162,从而可将所述滑动板16向右顶压。

[0025] 有益地或示例性地,其中,所述中心槽14中还安装有与所述中心轴151固定连接的扭簧152,所述扭簧152在无外力作用的状态下可使两个第三插接槽154保持在前后方向,且可使所述锁定槽17与所述锁定凸出163对准。

[0026] 有益地或示例性地,其中,所述密封垫25设置于所述插接头20左侧端面位于所述导电插片21外圆,所述密封槽110设置于所述插接座10右侧端面位于所述转动腔11外圆;当所述插接头20与所述插接座10插接到位后所述密封垫25插入所述密封槽中,从而实现密封配合,可防止灰尘颗粒或水渍通过插接空隙进入所述插接座10内部而影响供电连接的稳定性。

[0027] 本发明装置中的插接座10在初始状态时,在所述扭簧152的作用下可使两个第三插接槽154保持在前后方向,且可使所述锁定槽17与所述锁定凸出163对准,而所述滑动板16在所述顶压弹簧162的作用下被向右顶压而使所述锁定凸出163插入到所述锁定槽17中。

[0028] 使用时,将所述导电插片21插入到所述第三插接槽154中,并将所述滑动板16向左顶压,使所述锁定凸出17脱离所述锁定槽17,而后转动所述插接头20,所述插接头20带动所

述导电插片21转动,而所述导电插片21可驱动所述转动板15同向转动,当所述插接头20转动90度时,所述第一插接槽13、第二插接槽164和第三插接槽154对准,此时继续向左推动所述插接头20,所述导电插片21可穿过所述第二插接槽164并伸入到所述第一插接槽13中与所述弹性供电片130接触,此时可实现对电器设备进行供电,由于所述滑动板16不可转动,因此,此时所述转动板15不会发生转动;

使用完毕后,将所述插接头15向右拔出,所述导电插片21离开所述第三插接槽154后,所述转动板15在所述扭簧152的作用下可发生转动,使两个第三插接槽154保持在前后方向,且可使所述锁定槽17与所述锁定凸出163对准,而所述滑动板16在所述顶压弹簧162的作用下被向右顶压而使所述锁定凸出163再次插入到所述锁定槽17中。

[0029] 本发明装置的有益效果是:本发明装置中的插接座在初始状态时,所述扭簧可使两个第三插接槽保持在前后方向,从而可使所述两个第三插接槽不与两个第二插接槽对准,所述扭簧还可使所述锁定槽与所述锁定凸出对准,而所述滑动板在所述顶压弹簧的作用下被向右顶压而使所述锁定凸出插入到所述锁定槽中,从而可防止所述转动板转动,此时金属杆件或者金属片无法直接插入到第一插接槽中与弹性供电片接触,因此,可避免金属杆件或者金属片与弹性供电片接触而发生触电事故,大大增加了用电安全性;

由于当所述导电插片插入到所述第三插接槽中并转动90度时,所述第一插接槽、第二插接槽和第三插接槽对准,因此继续向左推动所述插接头,所述导电插片可穿过所述第二插接槽并伸入到所述第一插接槽中与所述弹性供电片接触,此时可实现对电器设备进行供电,由于所述滑动板不可转动,因此,此时所述转动板不会发生转动;而所述插接头向右拔出,且所述导电插片脱离所述第三插接槽时,插接座在所述顶压弹簧以及扭簧的作用下可回复到初始状态,因此本发明装置结构简单,使用方便,用电安全性高。

[0030] 本领域的技术人员可以明确,在不脱离本发明的总体精神以及构思的情形下,可以做出对于以上实施例的各种变型。其均落入本发明的保护范围之内。本发明的保护方案以本发明所附的权利要求书为准。

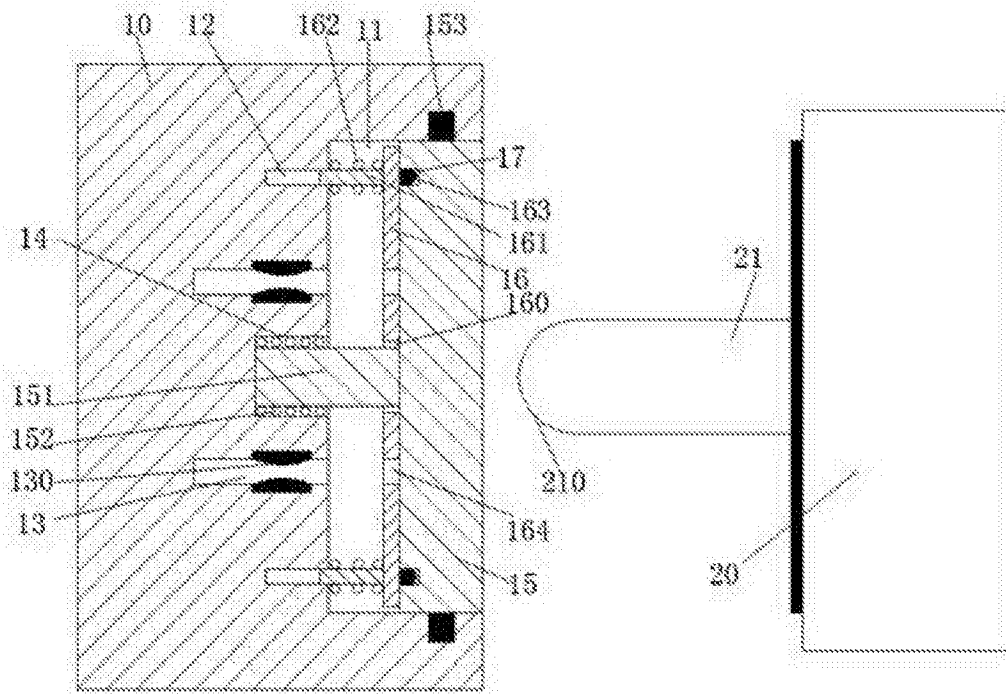


图1

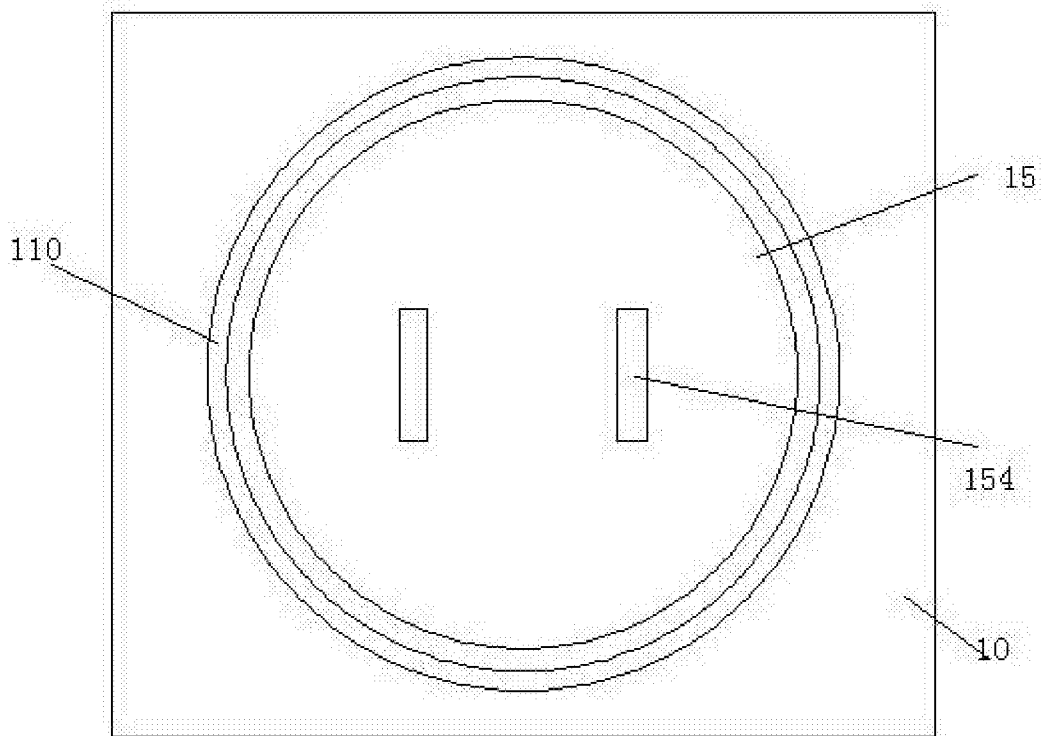


图2

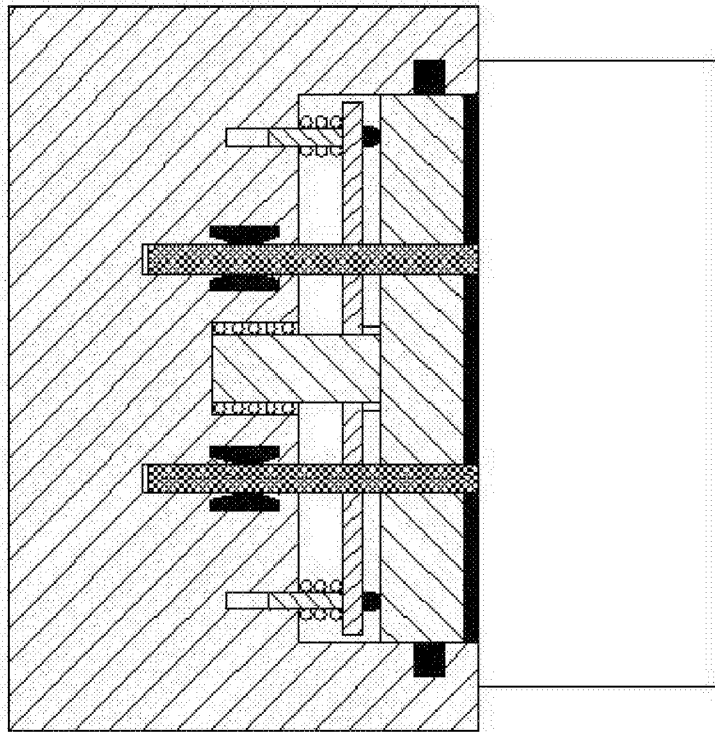


图3

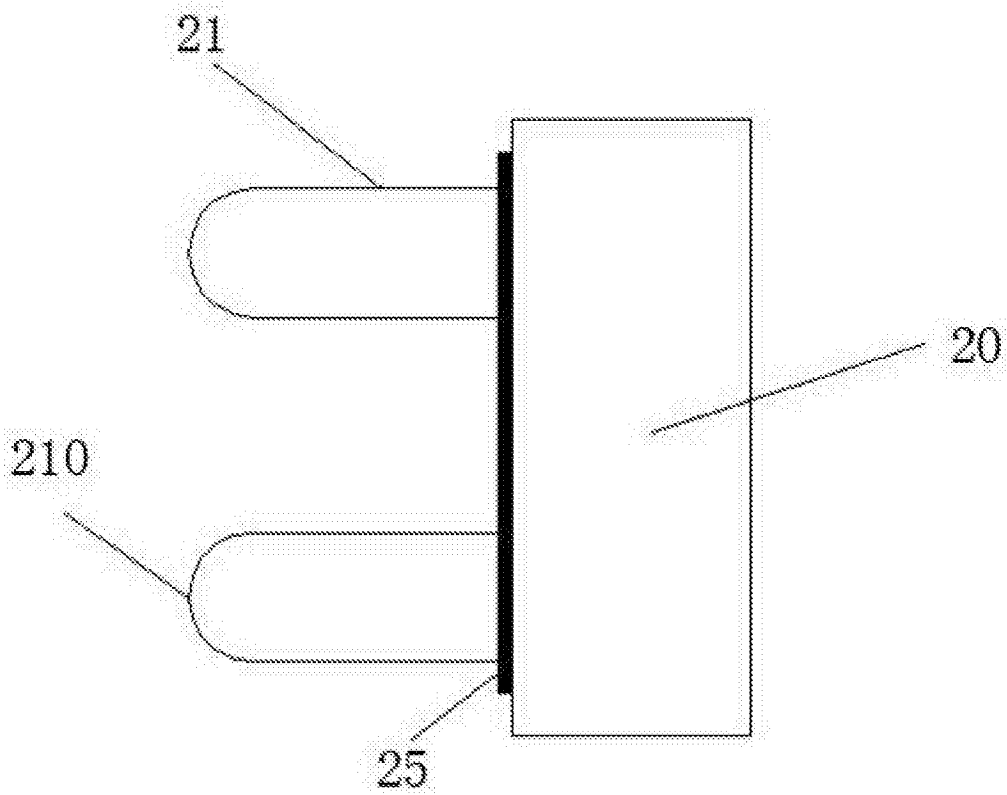


图4