



(21)申請案號：101201188

(22)申請日：中華民國 101 (2012) 年 01 月 18 日

(51)Int. Cl. : G11B33/04 (2006.01)

F16B2/06 (2006.01)

(71)申請人：智望科技股份有限公司(中華民國) (TW)

新北市中和區中正路 700 號 12 樓之 1

(72)新型創作人：李承主 (TW)；朱昌峰 (TW)；陳奕蓁 (TW)

(74)代理人：莊志強

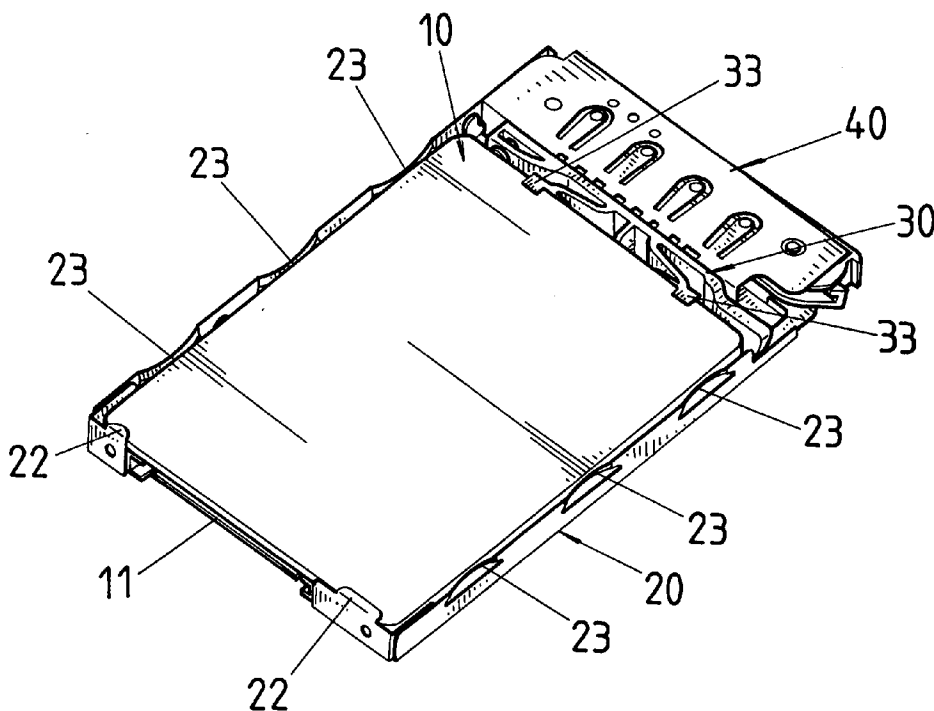
申請專利範圍項數：4 項 圖式數：5 共 9 頁

(54)名稱

固態硬碟免螺絲之鎖固扣件

(57)摘要

本創作係提供一種固態硬碟免螺絲之鎖固扣件，主要係利用一扣件免用螺絲及工具將固態硬碟 (SSD) 鎖固在托盤(tray)上，該扣件一側壁上具至少一迫緊塊以緊迫固態硬碟，側壁旁側具至少一卡塊以卡住固態硬碟之頂部者。



(10) . . . 固態硬碟

(11) . . . 連接埠

(20) . . . 托盤

(22) . . . 卡塊

(23) . . . 夾塊

(30) . . . 扣件

(33) . . . 卡塊

(40) . . . 鐵架

第一圖

新型專利說明書

(本說明書格式、順序，請勿任意更動，※記號部分請勿填寫)

※ 申請案號：101201188

※ 申請日：101.1.19

※IPC 分類：G11B 33/04 (2006.01)
F16B 2/06 (2006.01)

一、新型名稱：(中文/英文)

固態硬碟免螺絲之鎖固扣件

二、中文新型摘要：

本創作係提供一種固態硬碟免螺絲之鎖固扣件，主要係利用一扣件免用螺絲及工具將固態硬碟(SSD)鎖固在托盤(tray)上，該扣件一側壁上具至少一迫緊塊以緊迫固態硬碟，側壁旁側具至少一卡塊以卡固住固態硬碟之頂部者。

三、英文新型摘要：

四、指定代表圖：

(一)本案指定代表圖為：第(一)圖。

(二)本代表圖之元件符號簡單說明：

(10)固態硬碟

(11)連接埠

(20)托盤

(22)卡塊

(23)夾塊

(30)扣件

(33)卡塊

(40)鐵架

五、新型說明：

【新型所屬之技術領域】

本創作係有關於一種固態硬碟免螺絲之鎖固扣件，尤指一種固態硬碟（SSD）免用螺絲及工具之鎖固裝置。

【先前技術】

按，一般固態硬碟（Solid State Disk，簡稱 SSD）之永久性記憶體，係利用快閃記憶體或同步動態隨機存取記憶體（SDRAM）來儲存長存的資料；因不具有傳統式硬碟（Hard Disk Drive，簡稱 HDD）可以旋轉的盤狀結構，而不易損壞且不易出現故障的現象，因此已逐漸取代傳統式的硬碟，成為硬碟市場上的主流產品。

習用的固態硬碟（SSD）通常是利用若干螺絲鎖固在托盤（tray）上，再將托盤固定在伺服電動機或電腦主機內，雖然螺絲係為常見的固定方式，但是必須使用螺絲起子等工具將螺絲一一鎖上，如此拆裝方式對於組裝維修人員而言，實在過於麻煩，而且耗費工時，易增加組裝維修的成本，而有待改進者。

【新型內容】

緣是，本創作之主要目的在於提供一種固態硬碟免螺絲之鎖固扣件，係一種不需要螺絲即可將硬碟固定在托盤上之裝置。

為達上述目的，本創作一種固態硬碟免螺絲之鎖固扣件，該固態硬碟係安裝在托盤上，托盤一端係安裝一防電磁波鐵架；其特徵在於：

一扣件係樞接在固態硬碟與鐵架之容置空間內，該扣件一側壁上具至少一迫緊塊，迫緊塊旁側具至少一卡塊，當扣件容置在容置空間內時，扣件之迫緊塊係緊迫固態硬碟，卡塊則卡固住固

態硬碟之頂部。

為了讓 貴審查委員對本創作有更進一步的了解，茲佐以圖式詳細說明本創作如下：

【實施方式】

請參閱第一圖所示，本創作之固態硬碟 10 係以免螺絲鎖固之方式固定於托盤 20 上，配合第二圖所示，托盤 20 之側壁上形成一連接埠通口 21，固態硬碟 10 內部電路板一端所銜接的連接埠（或連接器）11 係朝向該連接埠通口 21 而外露於該托盤 20 外，以供外部電子裝置連接；托盤 20 之連接埠通口 21 兩端係分別向內凸伸有一卡塊 22，該卡塊 22 可卡住固態硬碟 10 之一側壁頂部，托盤 20 另一側則安裝有一防電磁干擾（EMI）之鐵架 40，該鐵架 40 與固態硬碟 10 間形成一容置空間 B。其特徵在於：

配合第三圖至第五圖所示，一塑膠製具撓性的扣件 30 係樞接在固態硬碟 10 與鐵架 40 之容置空間 B 內，該扣件 30 一端具有一穿孔 31，一側壁上具有至少一迫緊塊 32，迫緊塊 32 旁側具有至少一卡塊 33；一軸桿 50 係貫穿扣件 30 之穿孔 31 而鎖固在鐵架 40 上，如第四圖所示，扣件 30 可以軸桿 50 為中心而轉動，配合第五圖所示，當扣件 30 容置在容置空間 B 內時，弧形具撓性的迫緊塊 32 係緊迫固態硬碟 10，卡塊 33 則卡固住固態硬碟 10 之頂部，以鎖固住固態硬碟 10。

再者，如第一圖及第二圖所示，托盤 20 之左、右側內壁上係設有至少一個弧形夾塊 23，該夾塊 23 係左、右夾固住固態硬碟 10；

綜上所述，本創作固態硬碟免螺絲之鎖固扣件，主要係利用一扣件免用螺絲及工具便可將固態硬碟鎖固在托盤上，以節省工時、降低生產成本者。其實用功效當無庸置疑，而本創作又從未

公諸於世或已見於其他刊物，實已符合專利法之規定，爰依法提出專利申請之。

【圖式簡單說明】

第一圖：係本創作立體組合圖。

第二圖：係本創作托盤之立體圖。

第三圖：係本創作扣件之立體圖。

第四圖：係本創作第一圖之局部結構示意圖。

第五圖：係本創作第一圖之局部放大圖。

【主要元件符號說明】

(10)固態硬碟

(11)連接埠

(20)托盤

(21)連接埠通口

(22)卡塊

(23)夾塊

(30)扣件

(31)穿孔

(32)迫緊塊

(33)卡塊

(40)鐵架

(50)軸桿

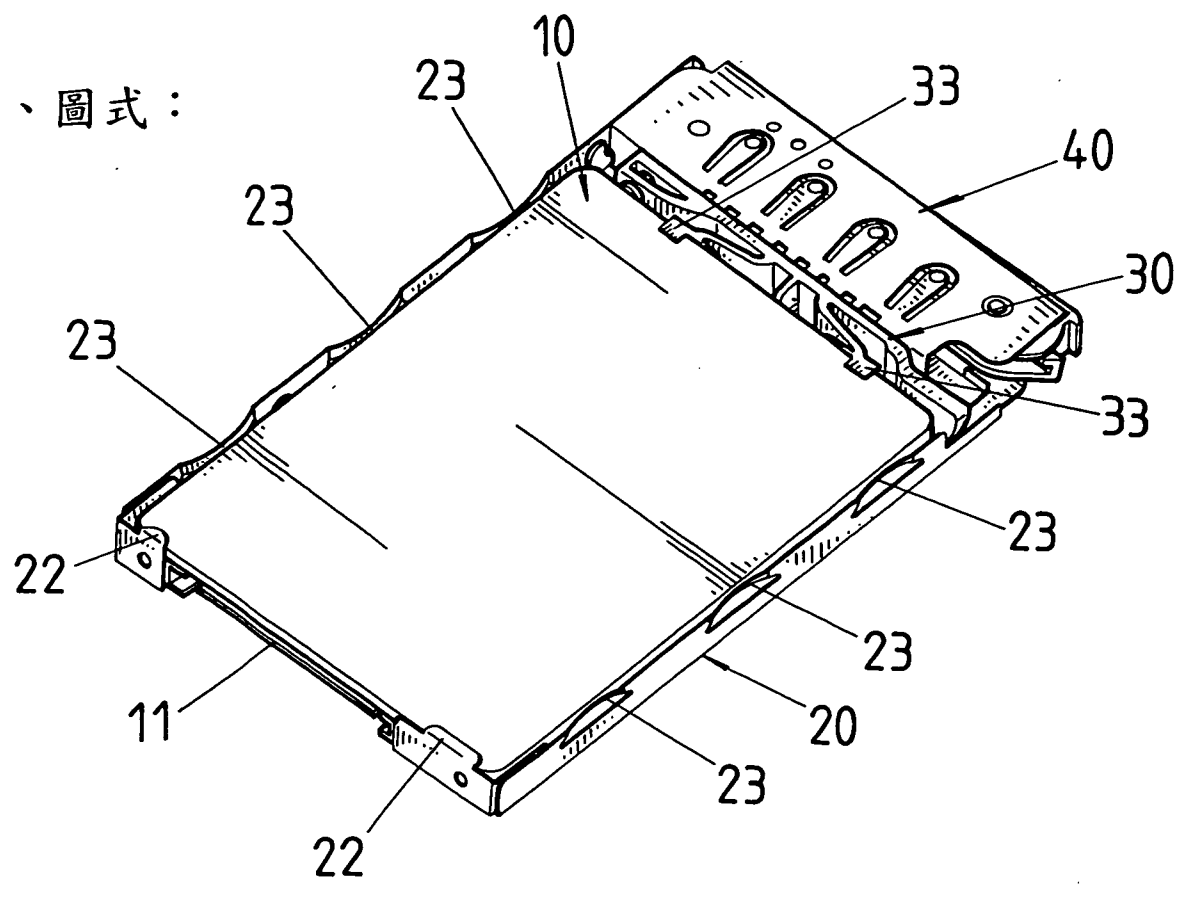
(B)容置空間

101年5月16日修正
補充

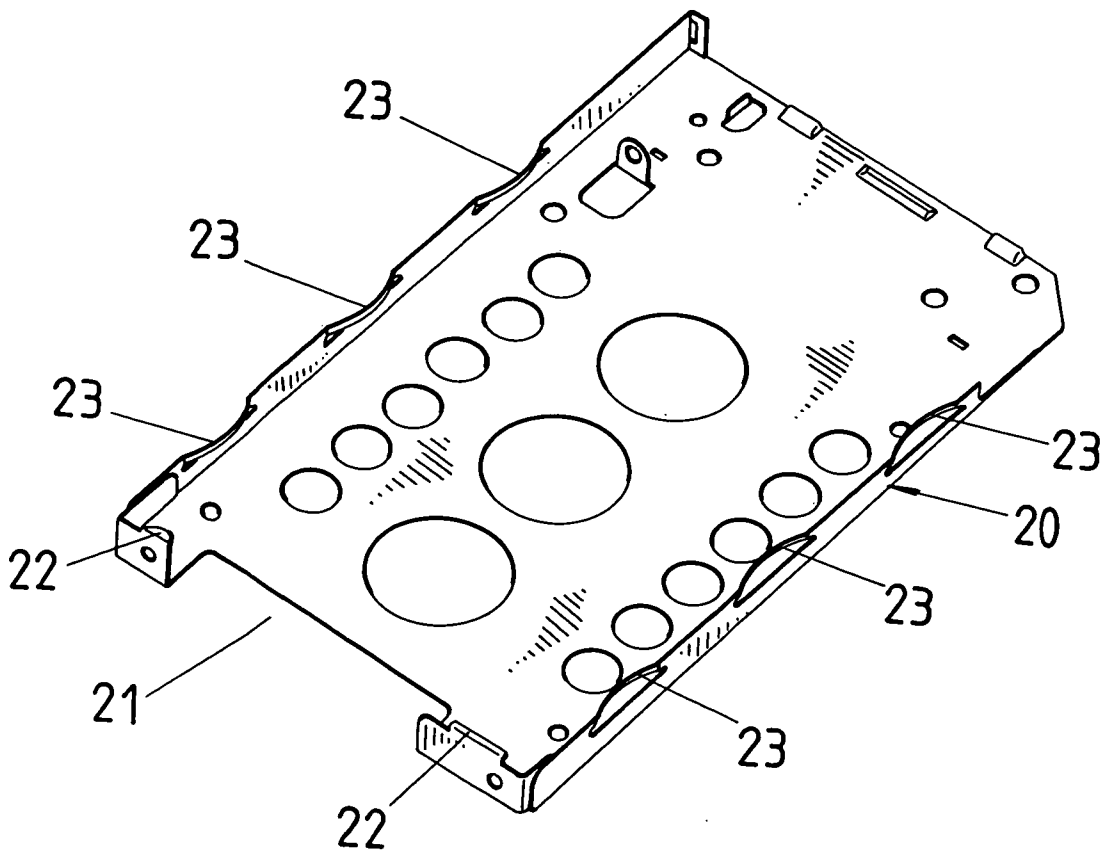
六、申請專利範圍：

- 1、一種固態硬碟免螺絲之鎖固扣件，該固態硬碟係安裝在托盤上，托盤一端係安裝一防電磁干擾之鐵架；其特徵在於：
一扣件係樞接在固態硬碟與鐵架之容置空間內，該扣件一側壁上具至少一迫緊塊，迫緊塊旁側具至少一卡塊，當扣件容置在容置空間內時，扣件之迫緊塊係緊迫固態硬碟，卡塊則卡固住固態硬碟之頂部。
- 2、如申請專利範圍第1項所述之固態硬碟免螺絲之鎖固扣件，其中扣件一端具一穿孔，該穿孔可供一軸桿貫穿，該軸桿再鎖固在鐵架上。
- 3、如申請專利範圍第1項所述之固態硬碟免螺絲之鎖固扣件，其中托盤一端具至少一卡塊以卡固住固態硬碟一側壁之頂部。
- 4、如申請專利範圍第1項所述之固態硬碟免螺絲之鎖固扣件，其中托盤之左、右側內壁上設至少一夾塊，該夾塊係左、右夾固住固態硬碟。

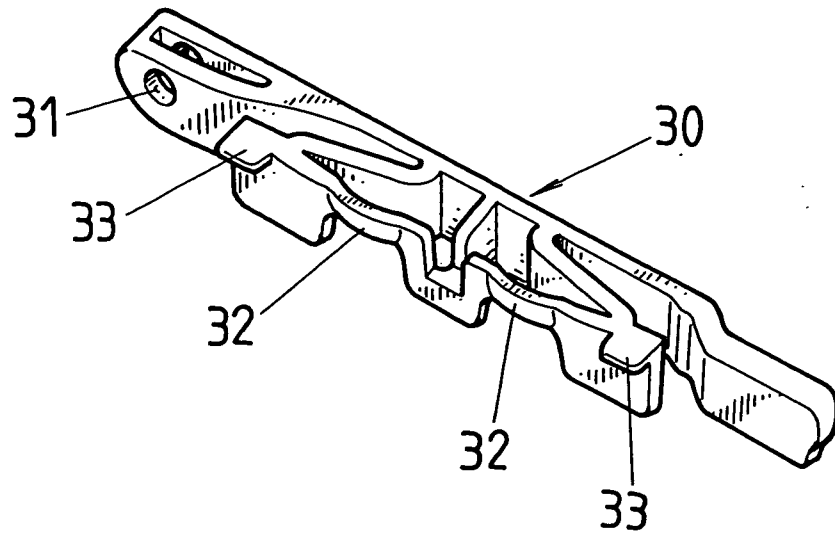
七、圖式：



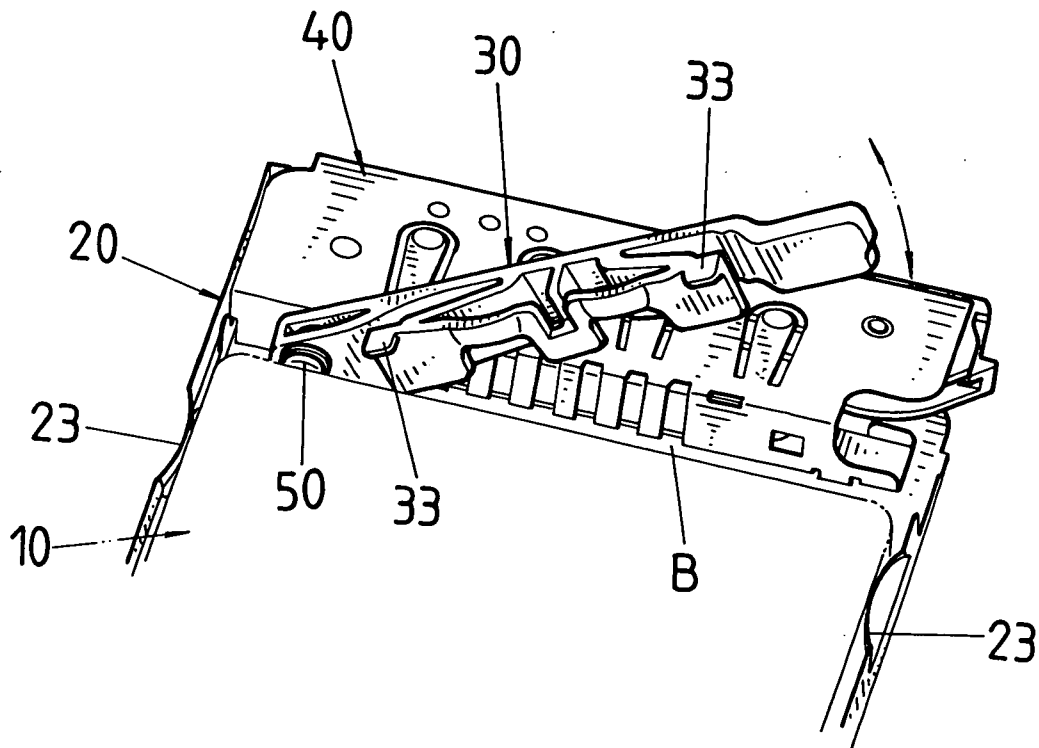
第一圖



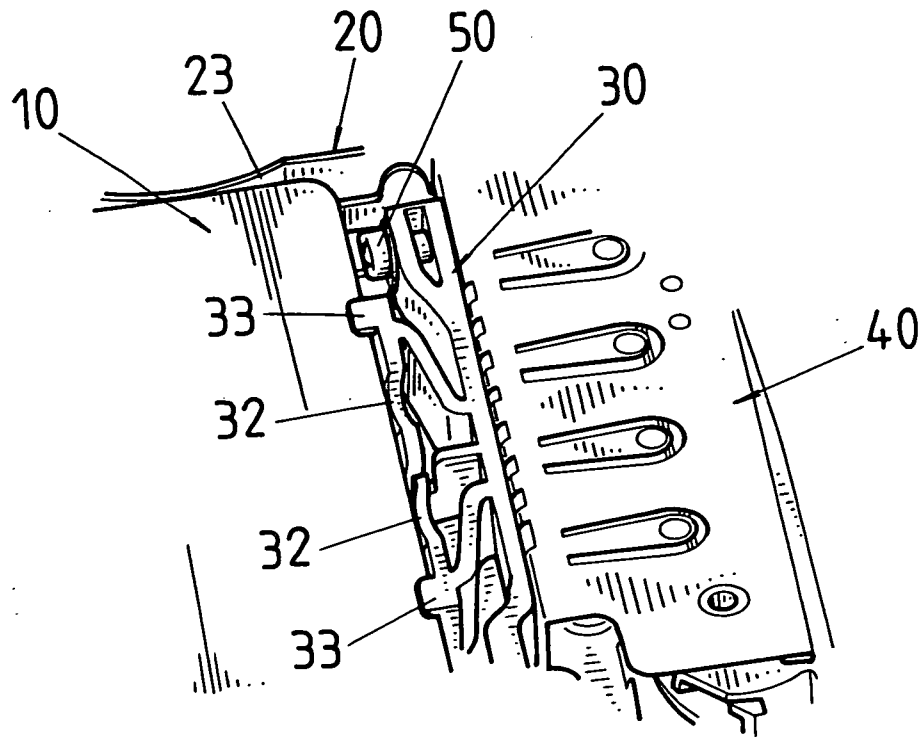
第二圖



第三圖



第四圖



第五圖