



ÚŘAD PRO VYNÁLEZY
A OBJEVY

POPIS VYNÁLEZU K AUTORSKÉMU OSVĚDČENÍ

262 983

(11)

(B1)

(51) Int. Cl.⁴
H 05 K 5/03

(61)

(23) Výstavní priorita
(22) Přihlášeno 12 06 87
(21) PV 4325-87.F

(40) Zveřejněno 16 08 88
(45) Vydáno 1.3.1990

(75)

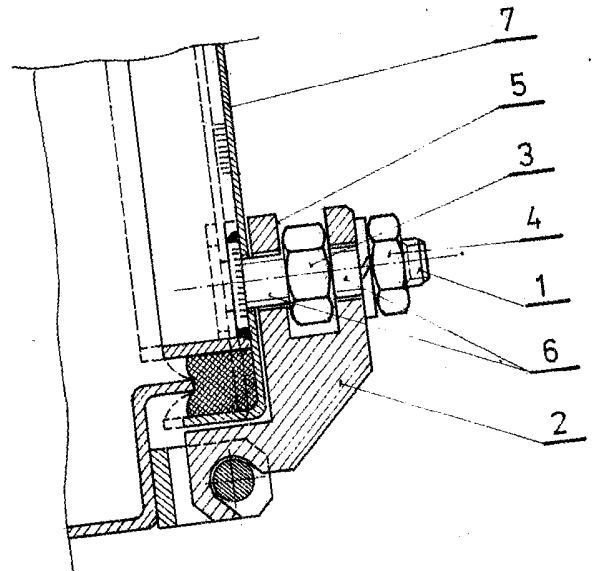
Autor vynálezu

MAREŠ JOSEF prom. psych., ZÁBŘEH,
MAULER JIŘÍ, BLUDOV

(54)

Vnější, plynule regulovatelný závěs odnímatelných krytů

Vnější, plynule regulovatelný závěs je určen zejména k uzavírání krytu a vík rozvaděčových skříní. Regulovatelný závěs umožňuje plynulé nastavení přítlaku krytu na těsnění, přičemž funkční elementy jsou umístěny z čelní strany rozvaděčové skříně, z důvodu usnadnění montáže i údržby v obtížně přístupných místech. Závěs pozůstává z čepu, který je pevně spojen s odnímatelným krytem, přičemž čep je na délce předpokládané regulace opatřen závitem. Čep prochází segmentem, ve kterém je vytvořena drážka pro umístění regulační matice, jejíž otáčením dochází k posuvu odnímatelného krytu prostřednictvím čepu. Nastavená poloha odnímatelného krytu se zajistí aretační maticí.



Vynález se týká plynule regulovatelného vnějšího závěsu pro uzavírání odnímatelných krytů rozváděčů, při vyšším krytí.

Dosud známé regulovatelné závěsy, používané u rozváděčových skříní, jsou řešeny jako regulovatelné v té části závěsu, která je vlastní součástí rozváděčové skříně, a to pomocí různých konstrukcí, kde je využíván princip šroubu a matice; provedení regulace na boku rozváděčové skříně, nebo je část závěsu, příslušející k odnímatelnému krytu, na tento kryt, z technologických nebo výrobních důvodů, přišroubena. Nevýhodou prvního provedení je, při umístění regulace v prostoru mezi hranou odnímatelného krytu a vnější hranou rozváděčové skříně, zvětšení vnějšího rozměru skříně, nebo při umístění regulace závěsu na boční straně skříně, nelze tohoto způsobu použít z důvodu zvětšení vnějšího rozměru o tuto regulaci, nebo z jiných důvodů, např. při sestavě rozváděčových skříní do větších celků. Nevýhodou druhého provedení, kdy část závěsu je na odnímatelném krytu přišroubena je to, že pomocí vložek mezi díl závěsu a kryt je možná regulace "skoková", nikoli však plynulá.

Podstata vnějšího, plynule regulovatelného závěsu záleží v tom, že čep, který je pevnou součástí odnímatelného krytu, je opatřen závitem na takové délce, na které se předpokládá plynulá regulace. Čep-prochází segmentem, který přísluší k odnímatelnému krytu. V segmentu je vytvořena drážka pro regulační matici. Drážkou pro regulační matici je segment rozdělen tak, že vytváří dostatečně dlouhé vedení čepu, čímž nedochází při uvolnění aretačních matic, za předpokladu použití více závěsů, k nežádoucímu plošnému posunutí těsnících elementů na odnímatelném krytu, vůči těsnícím elementům na obvodu rozváděčové skříně. Konstrukce, na které je přichycen otočný čep, může být malých rozměrů, a je na plášť rozváděčové skříně přichycena pevně.

Hlavní výhodou uspořádání plynule regulovatelného vnějšího závěsu podle tohoto vynálezu spočívá v tom, že regulační elementy jsou umístěny z čelní strany rozváděčové skříně, což je výhodné z hlediska údržby, zejména při montáži rozváděčové skříně do míst obtížně přístupných, jako jsou např. podvozky kolejových vozidel apod. Další výhodou spočívá v tom, že regulace dovoluje plynulé nastavení přítlaku těsnění při ztrátě jeho elasticity vlivem stárnutí, a tím dodržení vyšších krytí, zhruba od IP 54 výše, přičemž nemusí být jako závěrů odnímatelného krytu použito závěrů robusní konstrukce, nebo šroubů.

Na výkrese, na obr. 1 je naznačen v nárysu příklad vnějšího plynule regulovatelného závěsu a na obr. 2 je tento závěs znázorněn v bokoryse.

Vnější, plynule regulovatelný závěs pro uzavírání krytů rozváděčových skříní podle obr. 1 a 2 sestává z čepu 1, který je pevně spojen, např. přivařením, s odnímatelným krytem 7, přičemž čep 1 je na délce předpokládané regulace opatřen závitem. Čep 1 prochází segmentem 2, ve kterém je vytvořena drážka 5, pro umístění regulační matice 3, jejíž otáčením dochází k posuvu odnímatelného krytu 7 prostřednictvím čepu 1. Otvory 6 vytváří dostatečné vedení čepu 1 proti posuvu krytu 7 vůči skříně, při uvolněné aretační matici 4.

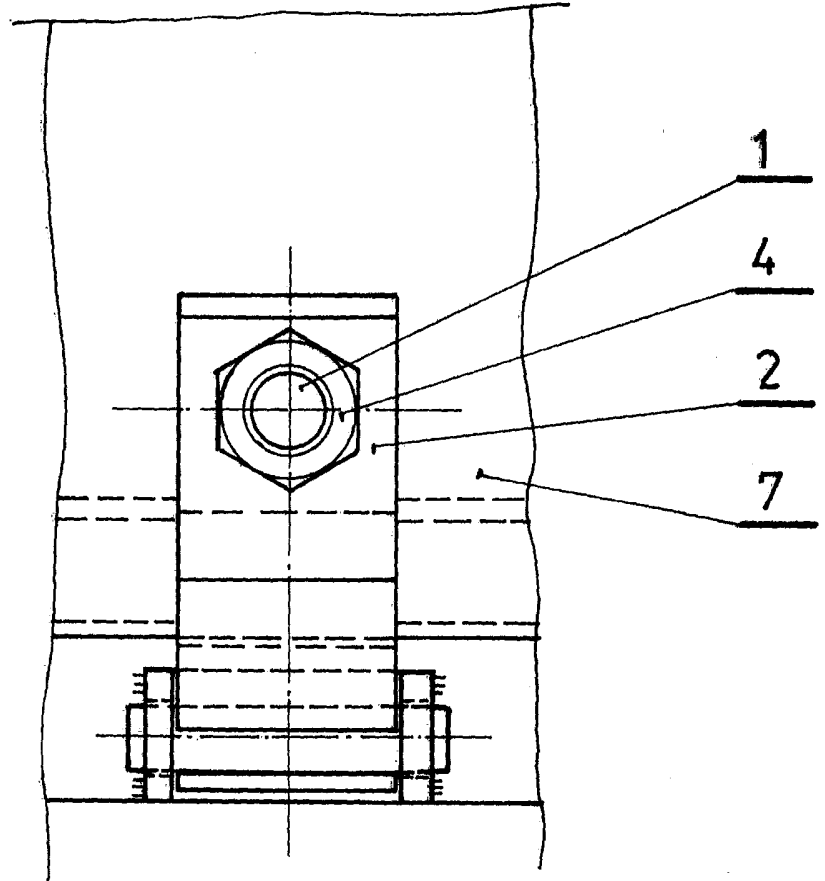
Na obr. 2 je čárkovane naznačeno posunutí odnímatelného krytu 7, pomocí regulační matice 3.

PŘEDMĚT VYNÁLEZU

Vnější, plynule regulovatelný závěs odnímatelných krytů, zejména rozváděčových skříní s vyšším krytím, vyznačený tím, že pozůstává z čepu (1), který prochází segmentem (2) s drážkou (5) pro umístění regulační matice (3), přičemž drážka (5) rozděluje segment (2) na dvě části opatřené otvory (6) pro vedení čepu (1) při uvolněné aretační matici (4).

262 983

Obr. 1



Obr. 2

