

RZECZPOSPOLITA  
POLSKA



Urząd Patentowy  
Rzeczypospolitej Polskiej

(12) **OPIS OCHRONNY**  
**WZORU UŻYTKOWEGO** (19) **PL** (11) **70520**

(21) Numer zgłoszenia: **125912**

(22) Data zgłoszenia: **09.01.2017**

(13) **Y1**

(51) Int.Cl.  
**F24H 9/00 (2006.01)**  
**F23L 9/04 (2006.01)**

(54)

**Dysza pieca centralnego ogrzewania**

(43) Zgłoszenie ogłoszono:

**16.07.2018 BUP 15/18**

(45) O udzieleniu prawa ochronnego ogłoszono:

**31.01.2019 WUP 01/19**

(73) Uprawniony z prawa ochronnego:

**KOŁTON WOJCIECH PRZEDSIĘBIORSTWO  
PRODUKCYJNO-HANDLOWO-USŁUGOWE  
KOŁTON SPÓŁKA CYWILNA, Orawka, PL  
KOŁTON KRZYSZTOF PRZEDSIĘBIORSTWO  
PRODUKCYJNO-HANDLOWO-USŁUGOWE  
KOŁTON SPÓŁKA CYWILNA, Orawka, PL**

(72) Twórca(y) wzoru użytkowego:

**KRZYSZTOF KOŁTON, Orawka, PL  
WOJCIECH KOŁTON, Orawka, PL**

**PL 70520 Y1**

## Opis wzoru

Przedmiotem wzoru użytkowego jest dysza pieca centralnego ogrzewania, opalanego drewnem i/lub biomasą.

Zgłaszającemu znana jest dysza kotła pieca opalanego drewnem i/lub biomasą o kształcie stożka ściętego, z przelotowym otworem o kształcie odwróconego stożka ściętego usytuowanego w osi pionowej dyszy.

Dyszę pieca centralnego ogrzewania, według wzoru użytkowego, stanowi skorupowy element, o kształcie prostokątnego tunelu o poprzecznym prostokątnym przekroju, osadzony na jednej powierzchni prostokątnego kołnierza, mający prostokątne przelotowe wycięcie, a wewnątrz tunelu osadzona jest skośnie ścianka, natomiast dolna podstawa i górna podstawa tunelu mają przelotowe otwory, zaś w skośnej ściance są rozmieszczone otwory wylotowe powietrza, a wszystkie elementy stanowią monolit.

Przedmiot wzoru użytkowego uwidocznił na rysunku, gdzie fig. 1 przedstawia dyszę pieca centralnego ogrzewania w perspektywie, fig. 2 przedstawia dyszę pieca centralnego ogrzewania w przekroju pionowym, a fig. 3 przedstawia dyszę kotła w widoku od dołu.

Dyszę pieca centralnego ogrzewania, według wzoru użytkowego, stanowi skorupowy element, o kształcie prostokątnego tunelu 1 o poprzecznym prostokątnym przekroju, osadzony na jednej powierzchni prostokątnego kołnierza 2, mający prostokątne przelotowe wycięcie 3, a wewnątrz tunelu osadzona jest skośnie ścianka 4, natomiast dolna podstawa 5 i górna podstawa 5' tunelu 1 mają przelotowe otwory 6.

W dolnej podstawie 5 tunelu 1 są przelotowe otwory 6 nadmuchowe do tunelu 1 i w górnej skośnej 4 ściance tunelu 1 są rozmieszczone otwory wylotowe 7 powietrza. Wszystkie elementy stanowią monolit.

Zaletą powyższego rozwiązania jest spowodowanie całkowitego spalania zadanego paliwa i obniżenie odprowadzanych szkodliwych związków powstałych w czasie spalania.

## Zastrzeżenie ochronne

1. Dysza pieca centralnego ogrzewania, **znamienna tym**, że stanowi ją skorupowy element, o kształcie prostokątnego tunelu (1) o poprzecznym prostokątnym przekroju, osadzony na jednej powierzchni prostokątnego kołnierza (2), mający prostokątne przelotowe wycięcie (3), a wewnątrz tunelu osadzona jest skośnie ścianka (4), natomiast dolna podstawa (5) i górna podstawa (5') tunelu (1) mają przelotowe otwory (6), zaś w skośnej ściance (4) są rozmieszczone otwory wylotowe (7) powietrza, a wszystkie elementy stanowią monolit.

Rysunki

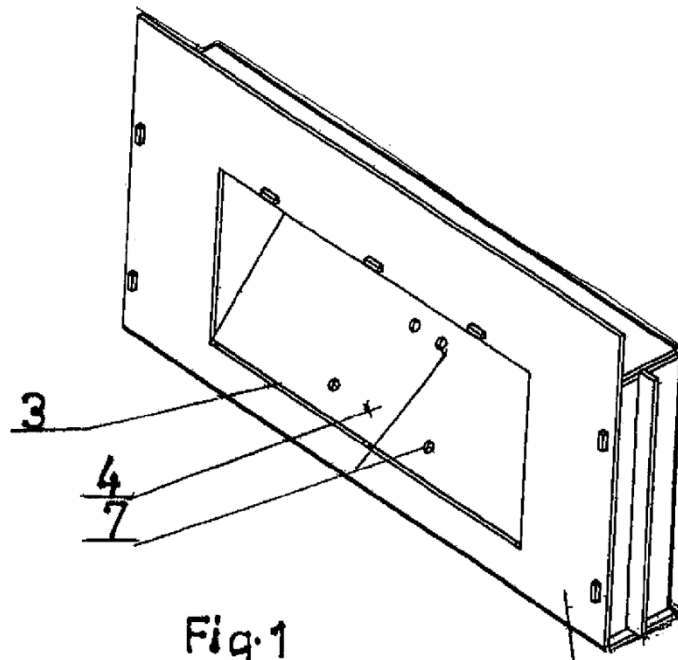


Fig. 1

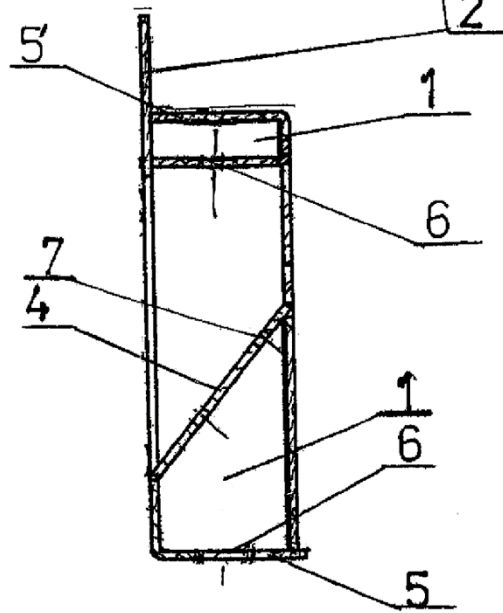


Fig. 2

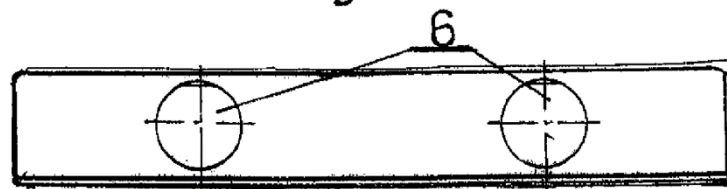


Fig. 3

