

申請日期	89 年 5 月 24 日
案 號	89110066
類 別	A47D 13/08

A4  
C4

公告本

(以上各欄由本局填註)

# 發 明 專 利 說 明 書

474799

一、發明 名稱	中 文	前後抱式兼用之嬰兒背袋
	英 文	
二、發明 創作人	姓 名	(1) 樋口順一
	國 籍	(1) 日本
	住、居所	(1) 日本國岐阜縣揖斐郡池田町青柳八三-八 拉奇工業股份有限公司內
三、申請人	姓 名 (名稱)	(1) 拉奇工業股份有限公司 ラッキー工業株式会社
	國 籍	(1) 日本
	住、居所 (事務所)	(1) 日本國岐阜縣揖斐郡池田町青柳八三-八
	代 表 人 名 姓	(1) 樋口順一

(由本局填寫)

承辦人代碼：
大類：
IPC分類：

A6  
B6

本案已向：

國(地區) 申請專利, 申請日期: 案號: , 有 無主張優先權  
 日本 1999年 9月 1日 11-246877 有主張優先權

有關微生物已寄存於: , 寄存日期: , 寄存號碼:

(請先閱讀背面之注意事項再填寫本頁各欄)

裝

訂

線

經濟部智慧財產局員工消費合作社印製

## 五、發明說明( )

1

## 【技術領域】

本發明係關於保持，移動嬰兒時所使用之嬰兒背袋，尤其關於適用於前後抱式兩方之兼用嬰兒背袋。

## 【背景技術】

保持，移動嬰兒時作為保持具之嬰兒背袋之一，有將嬰兒保持於使用者身體前側之所謂「抱持」使用者。抱持係如第5A圖所示一般為嬰兒與使用者相向之前抱式者。相向抱持式時，使用者經常可確認嬰兒之情形，並且，使用者看護著嬰兒，雙方可得到很強之安心感。又，嬰兒想睡覺時就依靠使用者以舒適姿勢睡覺，使用者補助性地用手支撐時也有安心感。因此，一般之嬰兒背袋係採用適合於從嬰兒背部包住全部臀部般之構造。

然而，原本嬰兒為好奇心強者，對於周圍風景呈現高度興趣。但是，前抱式，係視野由使用者遮住不能充分滿足其好奇心。又，長時間以相同姿勢被抱住時就會感到厭倦。因此，如第5B圖所示，最近係將嬰兒與使用者朝向同方向，視野擴展之「後抱式」之使用者逐漸增加。當然，只就針對抱兒之心理上，身體上之安定感來說由於前抱式略勝一籌，所以，並非只做前抱式，配合嬰兒之狀態可分別使用前抱式與後抱式。

因此，從以往直接使用前抱式之嬰兒背袋，轉換背袋本體之嬰兒之收容方向，來對應前抱式及後抱式。

按，於第5A圖及第5B圖，分別表示(10)係背

(請先閱讀背面之注意事項再填寫本頁)

訂

總

## 五、發明說明(2)

袋本體，(11)係背墊部，(13)係頭墊部，(15)係口袋，(16)係背寬調節具，(30)係肩膀皮帶，(31)係肩膀皮帶先端側之繩帶部。

然而，若以習知之前抱式用之嬰兒背袋進行後抱式時，有下列之問題。

亦即，人之上半身或上下肢係向前方向(胸腹部方向)彎曲者，彎曲方向之外側尺寸為較內側更長。將這種人體在背袋本體(10)內保持成安定狀態，從嬰兒背部支撐臀部之背墊部(11)係形成為寬廣，而另一方，從下腹部支撐兩腳之腹腿溝間之大腿墊部為形成為稍狹寬度。若將這樣之嬰兒背袋使用於前抱式時，就可得到從嬰兒之背部到臀部完全包住之安定保持狀態。但是，若將嬰兒向相向方向收容使用於後抱式時，兩腳係從背墊部(11)之下方兩側緣向背墊部之背面方向稍為彎曲狀態出來，所以，就變成在寬度廣之背墊部之下方部從嬰兒下腹部來保持腹腿溝。並且，因背袋本體(10)被吊掛，所以嬰兒之背墊部(11)下方部集中嬰兒之體重，致使背墊部(11)之下方側緣會壓迫或咬入嬰兒之腹腿溝。並且，後抱式時，較前抱式手腳之移動會變成自由所以嬰兒之運動量有變大之傾向，益形對於腹腿溝之壓迫感變強。

## 【發明概要】

本發明係鑑於上述技術背景，提供一種無論前抱式或後抱式任何方向都可將嬰兒安全舒適地抱持之前抱式或後

(請先閱讀背面之注意事項再填寫本頁)

訂

繪

## 五、發明說明（ 3 ）

抱式兼用之背袋為其目的。

為了達成上述目的，本發明之前抱式或後抱式兼用之背袋，係於備有；收容嬰兒身體之背袋本體（10），與安裝於該背袋本體（10）之肩膀皮帶（30）（30）之背袋，其基本要旨為具有；上述背袋本體（10），係至少具有背墊部（11），將上述背墊部（11）抵住於嬰兒背面加以保持之前抱式，及將上述背墊部（11）抵住於嬰兒胸腹部保持之後抱式之任何狀態都可收容嬰兒，並且，上述背墊部（11）係於後抱式狀態可將兩腳之腹腿溝間之大腿墊部寬度縮小之狹寬手段。

又，上述狹寬手段（50）（60），係在背墊部（11）之背面以既定間隔安裝之左右一對之環狀構件，與使卡合於這些將這些環狀構件接近之接近用構件所構成較佳。

又，上述接近用構件，係具有在左右兩端掛住上述環狀構件之鉤（64），於掛住狀態上述使環狀構件接近之雙鉤構件（62）較佳。並且，上述雙鉤構件（62），係於背墊部（11）之背面固定於左右環狀構件較佳。

又，上述環狀構件，係由軟質材料所成之圈（loop）（51），或由硬質材料所成之環（61）較佳。

又，上述狹寬手段，係與上述背袋本體（10）分開獨立，可將上述背墊部（11）擰住狀態捲留之皮帶（44）較佳。並且，上述皮帶（10），係附加於背袋本體（10）內而安裝於保護嬰兒之胸腹部之墊子（40）

## 五、發明說明(4)

較佳。

## 【較佳實施態樣】

茲將本發明之3個較佳實施態樣依據圖示例說明如下。

## 「第1實施態樣」

如第1圖，第2A圖及第2B圖所示嬰兒背袋(1)係由背袋本體10及肩膀皮帶(30)所構成，除了前抱式及後抱式之外，可轉換為揹著，橫抱之4種使用。

上述背袋本體(10)係於前抱式時具有；覆蓋從嬰兒背部到臀部之背墊部(11)，與連續形成於該背墊部(11)下端側面略呈U字狀之廣寬帶狀之大腿墊部(12)，與裝卸自如地安裝於上述大腿墊部(12)之正面視呈逆凸狀之前墊部(14)。

在上述背墊部(11)外面側，縫有收容小東西之口袋(15)，並且，在口袋(15)兩側縫有將背墊部(11)之背墊寬度收縮之背寬調整具(16)，在口袋(15)下方設有前抱式時將兩腳之腹腿溝間之大腿墊部寬度縮小之狹寬手段(50)。於本實施形態，作為上述背寬調節具(16)，使用2個D環與穿通這些D環扣住之調整皮帶所構成之調節具(16)。又，作為上述狹寬手段(50)(60)，使用將細寬布兩端夾住於左右之肩膀皮帶(30)(30)縫著形成之左右一對之圈(51

(請先閱讀背面之注意事項再填寫本頁)

訂

線

## 五、發明說明(5)

) (51)，與穿通於這些圈(51)(51)之繩帶(52)所構成者。並且，拉緊此繩帶(52)連結與兩圈(51)(51)靠近縮小大腿寬度(第2B圖)，相反地鬆開連結時大腿墊部寬度就變寬而變成背墊部(11)原本寬度(第2A圖)。

上述大腿墊部(12)係在前端緣具有由面拉鍊(23)開閉之開口部而形成有袋狀，在內部具有連結上述前墊部(14)之拉鍊(19)。

上述前墊部(14)，係在正面視呈逆凸狀在下端緣具有拉鍊(19)，由該拉鍊(19)在大腿墊部(12)袋狀內之前端緣附近連結成可分離，另一方面，上部兩側緣具有由上下各一對之子母扣(snap)之扣件(20)(20)而成爲在背墊部(11)之兩側耳部(11a)(11a)先端部連結成可分開。並且，在上述拉鍊(19)上方表裏兩面縫著有對應於上述大腿墊部(12)開閉用之面拉鍊(23)之面拉鍊(24)，藉卡合這些(23)(24)即使於使用前墊部(14)時也可開閉大腿墊部(12)。又，不使用上述前墊部(14)時，也可分開拉鍊(19)從背袋本體(10)取下，也可收容於大腿墊部(12)之袋狀。

又，在上述前墊部(14)上部外面，1條安全補助皮帶(21)向橫向縫著安裝有中間部。此補助皮帶(21)，係作爲萬一前墊部(14)之扣件(20)脫落時之安全策施所附設者，可將兩端之第1鬆緊螺旋扣，帶

(請先閱讀背面之注意事項再填寫本頁)

訂

線

## 五、發明說明(6)

扣 ( buckle ) ( 2 2 a ) ( 2 2 a ) 固定連結於安裝於兩側耳部 ( 1 1 a ) ( 1 1 a ) 外面之第 2 帶扣。

因此，上述背袋本體 ( 1 0 )，係可轉換使用於即使藉將上述前墊部 ( 1 4 ) 連結於大腿墊部 ( 1 2 ) 及背墊部 ( 1 1 )，在其內側完全收容嬰兒保持之袋狀型式，由於分離上述前墊部 ( 1 4 ) 鬆開嬰兒前側之拘束保持之開放型式之兩用型式。按，袋狀型式係具有還未充分成長之嬰兒也可安定保持之益處，而開放式係具有身體稍大之嬰兒或穿著多而變成膨鬆狀態之嬰兒安心地保持之益處。

上述頭墊部 ( 1 3 ) 係將乳嬰之頸部到頭部支持安定所用之板狀體，在背墊部 ( 1 1 ) 成上方突出狀由子母扣之扣件與與抑壓帶 ( 1 8 ) 之併用安裝成可裝卸。

上述肩膀皮帶 ( 3 0 ) ( 3 0 ) 係左右一對，其基部係在背墊部 ( 1 1 ) 之背面，如成爲背面視略呈 V 字狀之態樣重疊縫著成一體化，從背墊部 ( 1 1 ) 之上端緣側緣部向上方拉出。掛在使用者肩部分，係形成爲粗帶狀之外，先端側係較細繩帶部 ( 3 1 ) 所形成。

又，在上述肩膀皮帶 ( 3 0 ) ( 3 0 ) 先端側之上述繩帶部 ( 3 1 ) ( 3 1 )，在其中間部，由滑動安裝位置變更自如地安裝第 1 扣帶 ( 3 2 a ) ( 3 2 a )。這些第 1 扣帶 ( 3 2 a ) ( 3 2 a )，係與安裝在背袋本體 ( 1 0 ) 之大腿墊部 ( 1 2 ) 之前端部外面兩側緣部之對方第 2 扣帶 ( 3 2 b ) ( 3 2 b ) 成對者，而可對於其等分離自如地固定連結。並且，在上述肩膀皮帶 ( 3 0 ) 之繩

(請先閱讀背面之注意事項再填寫本頁)

訂

繪



## 五、發明說明( 7 )

帶部( 3 1 ) ( 3 1 ) 各先端，安裝有互相成對之第 1 及第 2 扣帶( 3 2 a ) ( 3 2 b )，而可將互相固定連結。

按，本發明之前抱式，後抱式兼用嬰兒背袋之各部詳細構成，係並非限定於上述實施態樣。

亦即，背袋本體( 1 0 )，係只要可將嬰兒安定保持前抱式或後抱式之狀態即可。於上述實施態樣雖然例示了由可分離之前墊部( 1 4 )之裝卸可轉換為袋狀開放式之背袋本體( 1 0 )，但是，可作為袋狀專用型式或開放專用型式之背袋本體，更且背袋本體為只由背墊部所形成之前抱式或後抱式兼用所使用。

又，若可抱住使用時，就將背袋本體配置於使用者背面時當然也可以揹著使用。並且，將肩膀皮帶( 3 0 ) ( 3 0 )之全長充分長時，將 2 條肩膀皮帶一起斜掛在肩上時也可使用於較抱持或揹著更長尺寸之橫抱。

茲就將嬰兒背袋( 1 )使用於前抱式或後抱式之方法說明如下。

## ( 前抱式 )

首先，在背袋本體( 1 0 )之背墊部( 1 1 )裝設頭墊部( 1 3 )，並且，將安裝於兩肩膀皮帶( 3 0 ) ( 3 0 )中間部之第 1 扣帶( 3 2 a ) ( 3 2 a )之位置滑動調整於對應於兩肩掛用之長度之適當安裝位置。又，如第 2 A 圖所示，背墊部( 1 1 )之狹寬手段( 5 0 )係鬆開繩帶( 5 2 )變成背墊部( 1 1 )原本之寬度。

(請先閱讀背面之注意事項再填寫本頁)

訂

繪

## 五、發明說明( 8 )

並且，若欲將背袋本體( 1 0 )以袋狀型式使用時，準備成將前墊片( 1 4 )結合於大腿墊部( 1 2 )之狀態，載放嬰兒成爲背墊部( 1 1 )向嬰兒之背部接觸方向之後，將上述前墊片( 1 4 )結合於背墊部( 1 1 )，將背袋本體( 1 0 )形成爲袋狀，並且，將嬰兒收容於袋狀部。

於此狀態下將背袋本體( 1 0 )位於使用者之胸側，將兩肩膀皮帶( 3 0 ) ( 3 0 )掛於兩肩並且在背部交叉，將第1扣帶( 3 2 a ) ( 3 2 a )固定連結於對應位置之第1扣帶( 3 2 b ) ( 3 2 b )。若較第1扣帶( 3 2 a ) ( 3 2 a )先端側之繩帶部( 3 1 )之殘餘部分充分長時就繞在使用者之腰，將其先端之第1及第2扣帶( 3 2 a ) ( 3 2 b )互相固定連結。

## 「後抱式」

如第2 B圖所示，藉將拉緊狹寬手段( 5 0 )之繩帶( 5 2 )使圈( 5 1 ) ( 5 1 )靠近時不僅縮小大腿墊部寬度，並且，因頭墊部( 1 3 )會碰到臉部所以加以卸下。按，於後抱式時因嬰兒之運動量會變大，所以由背墊部( 1 1 )之背寬調節具( 1 6 )將背墊部( 1 1 )之背墊寬度稍爲放大較佳。

並且，與上述前抱式同樣，袋狀型式時就裝設前墊部( 1 4 )，收容嬰兒使嬰兒之胸部接觸於背墊部( 1 1 )之方向。在背袋本體( 1 0 )內收容嬰兒後，與前抱式同

(請先閱讀背面之注意事項再填寫本頁)

訂

線

## 五、發明說明( 9 )

樣在使用者之身體裝設肩膀皮帶( 3 0 ) ( 3 0 ) 。

於後抱式，係嬰兒之兩腳為從背墊部( 1 1 ) 下方部兩側緣部出來，但是，因由上述狹寬手段( 5 0 ) 大腿墊寬為被縮小所以背墊部( 1 1 ) 不至於壓入於腹腿溝加以壓迫。

## 「第 2 實施態樣」

本實施態樣之嬰兒背袋，係與上述之第 1 實施態樣之嬰兒背袋只有狹寬手段不同而已。

如第 3 A 圖及第 3 B 圖所示，狹寬手段( 6 0 ) 係由左右一對之 D 型環( 6 1 ) ( 6 1 ) 與掛住於此環( 6 1 ) ( 6 1 ) 之雙鉤構件( 6 2 ) 所構成。

上述環( 6 1 ) 係將穿通於該環( 6 1 ) 之帶( 6 3 ) 夾住兩肩膀皮帶( 3 0 ) 加以縫著，安裝於背墊部( 1 1 ) 。又，上述雙鉤構件( 6 2 ) 係在左右兩端不僅具有掛住於上述環( 6 1 ) ( 6 1 ) 之鉤部( 6 4 ) ( 6 4 ) ，並且，在上部形成有安裝用偏平孔( 6 5 ) 。並且，藉將穿通於上述偏平孔( 6 5 ) 之帶( 6 6 ) 縫著於左右環( 6 1 ) ( 6 1 ) 之中間位置，對於背墊部( 1 1 ) 以吊掛狀態安裝。

於上述之狹寬手段( 6 0 ) ，在左右之環( 6 1 ) ( 6 1 ) 掛住鉤( 6 4 ) ( 6 4 ) 時，兩環( 6 1 ) ( 6 1 ) 就靠近而縮小大腿墊寬度( 第 3 B 圖 ) ，而變成適用於後抱式之狀態。相反地，若從環( 6 1 ) ( 6 1 ) 卸下鉤

(請先閱讀背面之注意事項再填寫本頁)

訂

續

## 五、發明說明(10)

(64)(64)時大腿墊寬度就變寬變成背墊部(11)原本寬度(第3A圖)，而變成適合於前抱式狀態。像這樣，前抱式與後抱式之互相轉換為只要掛卸鉤(64)之環(61)之簡單操作即可進行。

因本實施態樣之雙鉤構件(62)為固定於背墊部(11)者，所以，所以大腿墊寬度為從左右被均勻縮小即使嬰兒身動也可用後抱式狀態加以抱持。

但是，本發明並非限定於將上述雙鉤構件(62)固定於背墊部(11)者，也可以為如第1實施形態之繩帶(52)從背墊部(11)分離獨立者。這些情形時，對於背袋本體之固定構件因只有環(61)或圈(51)之環狀構件而已，所以從既有之嬰兒背袋之設計變更較為容易，前抱式時不需要之構件不會殘留具有不膨鬆之益處。

又，環狀構件與靠近用構件之組合，係並非限定於第1實施形態之圈與繩帶，及第2實施形態之圈與雙鉤構件，圈與雙鉤構件，環與繩帶之組合也包括在本發明。

並且，於本發明，作為狹寬手段之環狀構件所使用之圈，係於第1實施形態所採用之布製之外，指編繩等軟質材料所形成者。這些軟質材料，係對於背墊部可直接簡單地縫著，並且，具有不膨鬆之益處。另一方面，於第2實施態樣所使用之環，係指由塑膠或金屬等硬質材料所形成者，即使適合於對於背墊部安裝之小尺寸也是硬質所以具有容易抓住之益處。

(請先閱讀背面之注意事項再填寫本頁)

訂

總

## 五、發明說明 ( 11 )

## 「第 3 實施形態」

本實施態樣之嬰兒背袋，係再只有狹寬手段為相異。

於本發明之狹寬手段，並非限於將上述之 2 個實施態樣所示狹寬手段之一部或全部固定地設於背墊部。

例如，將未固定於背墊部 ( 1 1 ) 之分離獨立之皮帶在背墊部 ( 1 1 ) 之大腿墊部寬度相當位置，將背墊部擰住狀態捲住，也可縮小大腿墊寬度。像這樣於從背袋本體分離獨立之狹寬手段，對於現有之嬰兒背袋不必改造背袋本體就可縮小大腿墊寬度。

並且，如第 4 圖所示，也可將保護嬰兒之胸腹部之墊子 ( 4 0 ) 追加裝備於背墊部 ( 1 1 ) 內面，在該墊子 ( 4 0 ) 安裝皮帶 ( 4 4 )，以該墊子 ( 4 0 ) 擰住成所需之大腿墊寬度。於第 4 圖，係例示由安裝於皮帶 ( 4 4 ) 先端之扣帶 ( 4 6 ) 之締結捲住於背墊部 ( 1 1 ) 者。又，若將上述墊子 ( 4 0 )，形成為較縮小之大腿墊寬稍寬時就可保護腹腿溝，皮帶 ( 4 4 ) 也可發揮墊子 ( 4 0 ) 之偏移防止效果。

如以上所述，本發明之前抱式，後抱式兼用嬰兒背袋，係於前抱式時將背袋本體之背墊部以原本寬度使用從嬰兒之背部到臀部不僅可用安定狀態保持之外，於後抱式時由狹寬手段縮小大腿墊寬緩和腹腿溝之壓迫，無論前抱式，後抱式之任一方向都可將嬰兒安全舒適地抱持。

上述狹寬手段，即使使用安裝於背墊部之圈或環之環狀構件，與繩帶或雙鉤構件之靠近用構件之組合，或與背

(請先閱讀背面之注意事項再填寫本頁)

訂

線

## 五、發明說明 ( 12 )

袋本體分離獨立捲住於背墊部之皮帶之任一，可縮小適合於後抱式之寬度。

按，於本發明，並非將上述狹寬手段之種類或安裝位置限定於上述 3 個實施態樣。

作為其他狹寬手段，係可例示於第 1 實施態樣之繩帶之拉緊由扣帶締結或子母扣固定進行者，如上述背寬調節具 ( 1 6 ) 由 2 個 D 環與調整皮帶者，以既定間隔安裝之扣帶之締結或子母扣者，或連結以既定間隔安裝之繩帶者。

又，關於這些狹寬手段之安裝位置也並非限定於左右之兩肩膀皮帶 ( 3 0 ) ( 3 0 ) 間，也可以裝設靠近於背墊部 ( 1 1 ) 兩側緣部分，也可以如擰住寬度方向之廣泛範圍。第 1 及第 2 實施態樣，係利用兩肩膀皮帶 ( 3 0 ) ( 3 0 ) 在背墊部 ( 1 1 ) 背面縫著成 V 字狀而同時進行兩肩膀皮帶 ( 3 0 ) ( 3 0 ) 之縫著與圈 ( 5 1 ) 之形成，但是，原本本發明之嬰兒背袋並非限定兩肩膀皮帶 ( 3 0 ) ( 3 0 ) 之安裝位置，並且，也包括左右之兩肩膀皮帶為連續之 1 條皮帶形成之情形。

於此所使用之用語及表現，係為了說明所使用者，並非以限定性地加以解釋所使用，並非排除在此所示且所述之特徵事項之任何均等物，必須認識本發明所申請之專利範圍內之各種變形也容許在內者。

圖式之簡單說明

(請先閱讀背面之注意事項再填寫本頁)

訂

編

## 五、發明說明 ( 13 )

第 1 圖係本發明之前抱式，後抱式兼用嬰兒背袋之第 1 實施態樣之全體斜視圖。

第 2 A 圖及第 2 B 圖係表示前抱式，後抱式兼用嬰兒背袋之使用狀態之要部正面圖，第 2 A 圖係表示前抱式，及第 2 B 圖係表示後抱式。

第 3 A 圖及第 3 B 圖係表示第 2 實施態樣之前抱式，後抱式兼用嬰兒背袋之要部正面圖，第 3 A 圖係表示適合於前抱式之狀態，第 3 B 圖係表示適合於後抱式之狀態。

第 4 圖係表示第 3 實施態樣之前抱式，後抱式兼用嬰兒背袋之要部正面圖，表示由皮帶縮小大腿寬度之狀態。

第 5 A 圖及第 5 B 圖係表示習知嬰兒背袋之使用狀態之斜視圖，第 5 A 圖係表示前抱式，第 5 B 圖係表示後抱式者。

### 主要元件對照表

- |           |       |
|-----------|-------|
| 1         | 嬰兒背袋  |
| 1 0       | 背袋本體  |
| 1 1       | 背墊部   |
| 1 3       | 頭墊部   |
| 1 5       | 口袋    |
| 1 6       | 背寬調節具 |
| 3 1       | 繩帶部   |
| 5 0 , 6 0 | 狹寬手段  |
| 5 1       | 圈     |

(請先閱讀背面之注意事項再填寫本頁)

訂

線

## 五、發明說明 ( 14 )

- 6 2 雙鉤構件
- 4 0 墊子
- 1 2 大腿墊部
- 4 4 皮帶
- 1 4 前墊部
- 1 9 拉鍊
- 2 0 扣件
- 2 3 , 2 4 面拉鍊
- 3 0 兩肩膀皮帶
- 6 1 環
- 4 6 扣帶
- 2 1 安全補助皮帶
- 6 3 帶
- 6 5 偏平孔

(請先閱讀背面之注意事項再填寫本頁)

訂



## 四、中文發明摘要(發明之名稱：前後抱式兼用之嬰兒背袋)

本發明之前後抱式兼用之嬰兒背袋，係具有於收容嬰兒身體之背袋本體10，與安裝於該背袋本體10掛在左右肩膀之肩膀皮帶30，30之背袋者，上述背袋本體10，係至少具有背墊部11，將上述背墊部11抵住於嬰兒背面加以保持之前面抱式，及將上述背墊部11抵住於嬰兒胸腹部保持之後抱式之任何狀態都可收容嬰兒，並且，上述背墊部11係於後抱式狀態具有得以縮小兩腳腹腿溝間之抵住大腿寬度之狹寬手段。

(請先閱讀背面之注意事項再填寫本頁各欄)

裝

訂

## 英文發明摘要(發明之名稱：)

### 六、申請專利範圍

第 89110066 號 專利 申請 案

中文 申請 專利 範圍 修正 本

民國 90 年 4 月 修正

1 . 一種 前後 抱式 兼用 嬰兒 背袋 ， 其 係備 有 ； 收容 嬰兒 身體 之 背袋 本體 ( 1 0 ) ， 與 安裝 於 該 背袋 本體 ( 1 0 ) 之 肩膀 皮帶 ( 3 0 ) ( 3 0 ) 者 ， 其 特徵 為 ；

上述 背袋 本體 ( 1 0 ) ， 係 至少 具有 背墊 部 ( 1 1 ) ， 無論 於 將 上述 背墊 部 ( 1 1 ) 抵住 於 嬰兒 背面 保持 之前 抱式 ， 及 將 上衣 背墊 部 ( 1 1 ) 抵住 於 嬰兒 之 胸腹部 保持 之後 抱式 之 任一 狀態 都可 收容 嬰兒 ， 並且 ， 上述 背墊 部 ( 1 1 ) 係 具有 於 後抱 式 狀態 得以 縮小 兩腳 之 腹腿 溝間 之 大腿 墊寬 度之 狹寬 手段 ( 5 0 ) ( 6 0 ) ( 4 4 ) 。

2 . 如 申請 專利 範圍 第 1 項 之前 後抱 式 兼用 嬰兒 背袋 ， 其中 上述 狹寬 手段 ( 5 0 ) ( 6 0 ) ， 係 由 在 背墊 部 ( 1 1 ) 背面 以 既定 間隔 安裝 之 左右 一對 環狀 構件 ， 與 卡合 於 這些 環狀 構件 使 這些 環狀 構件 接近 之 接近 用構件 所 構成 。

3 . 如 申請 專利 範圍 第 2 項 之前 後抱 式 兼用 嬰兒 背袋 ， 其中 上述 接近 構件 ， 係 穿通 於 上述 環狀 構件 藉 拉緊 使 上述 環狀 構件 接近 之 繩帶 ( 5 2 ) 。

4 . 如 申請 專利 範圍 第 2 項 之前 後抱 式 兼用 嬰兒 背袋 ， 其中 上述 接近 構件 ， 係 在 左右 兩端 具有 掛住 於 上述 環狀 構件 之 鉤部 ( 6 4 ) ， 於 掛住 狀態 下 使 上述 環狀 構件 接近 之 雙鉤 構件 ( 6 2 ) 。

(請先閱讀背面之注意事項再填寫本頁)

裝

訂

線

經濟部智慧財產局員工消費合作社印製

## 六、申請專利範圍

5 . 如申請專利範圍第 4 項之前後抱式兼用嬰兒背袋，其中上述雙鉤構件（6 2），係於背墊部（1 1）背面固定於左右之環狀構件間。

6 . 如申請專利範圍第 2 項至第 5 項之任一項之前後抱式兼用嬰兒背袋，其中上述環狀構件，係由軟質材料所形成之圈（5 1）。

7 . 如申請專利範圍第 2 項至第 5 項之任一項之前後抱式兼用嬰兒背袋，其中上述環狀構件，係由硬質材料所形成之環（6 1）。

8 . 如申請專利範圍第 1 項之前後抱式兼用嬰兒背袋，其中上述狹寬手段，係與上述背袋本體（1 0）分離獨立，將上述背墊部（1 1）撐住狀態捲住之皮帶（4 4）。

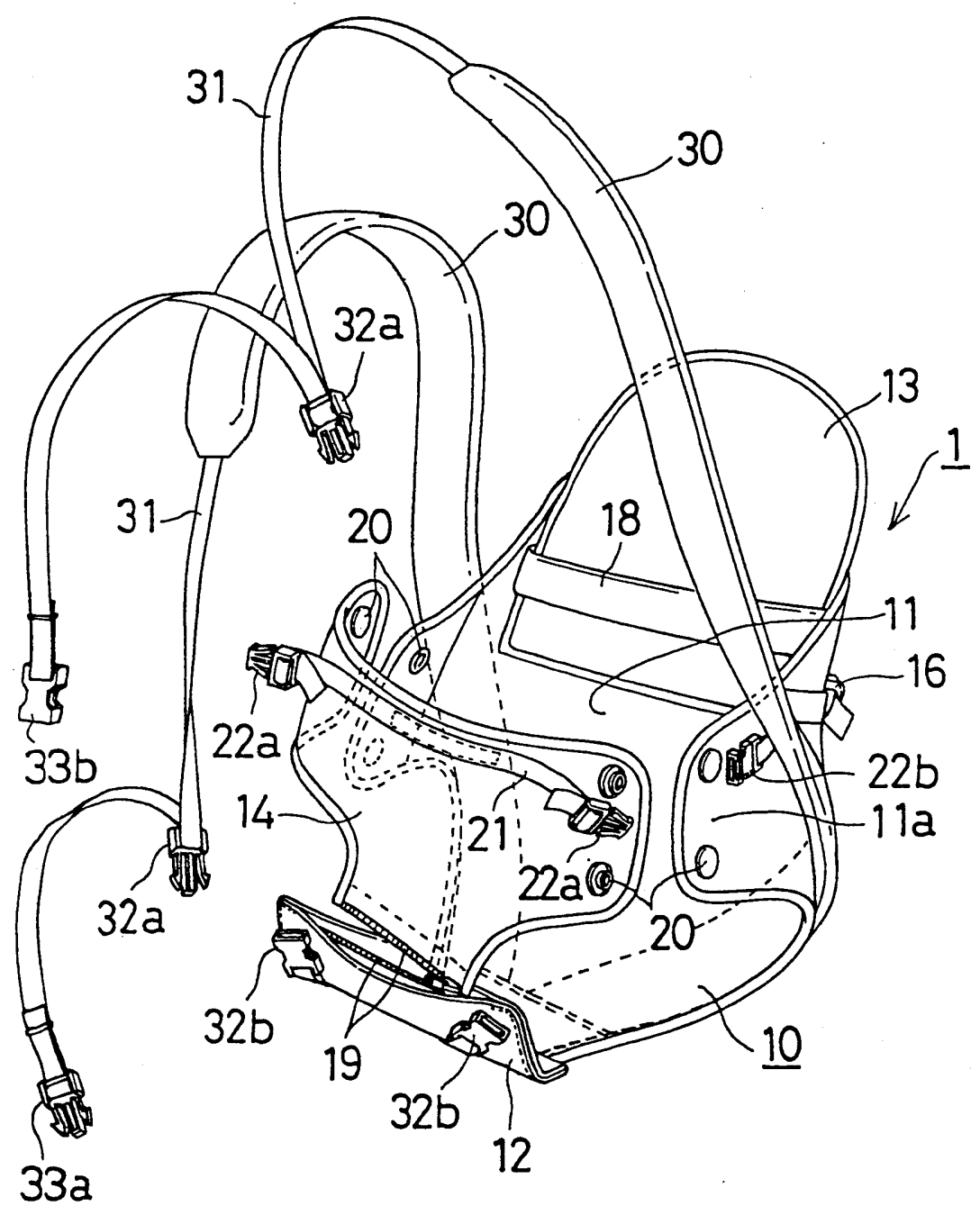
9 . 如申請專利範圍第 8 項之前後抱式兼用嬰兒背袋，其中上述皮帶（1 0）係附加於背袋本體（1 0）內安裝於保護嬰兒胸腹部之墊子（4 0）。

（請先閱讀背面之注意事項再填寫本頁）

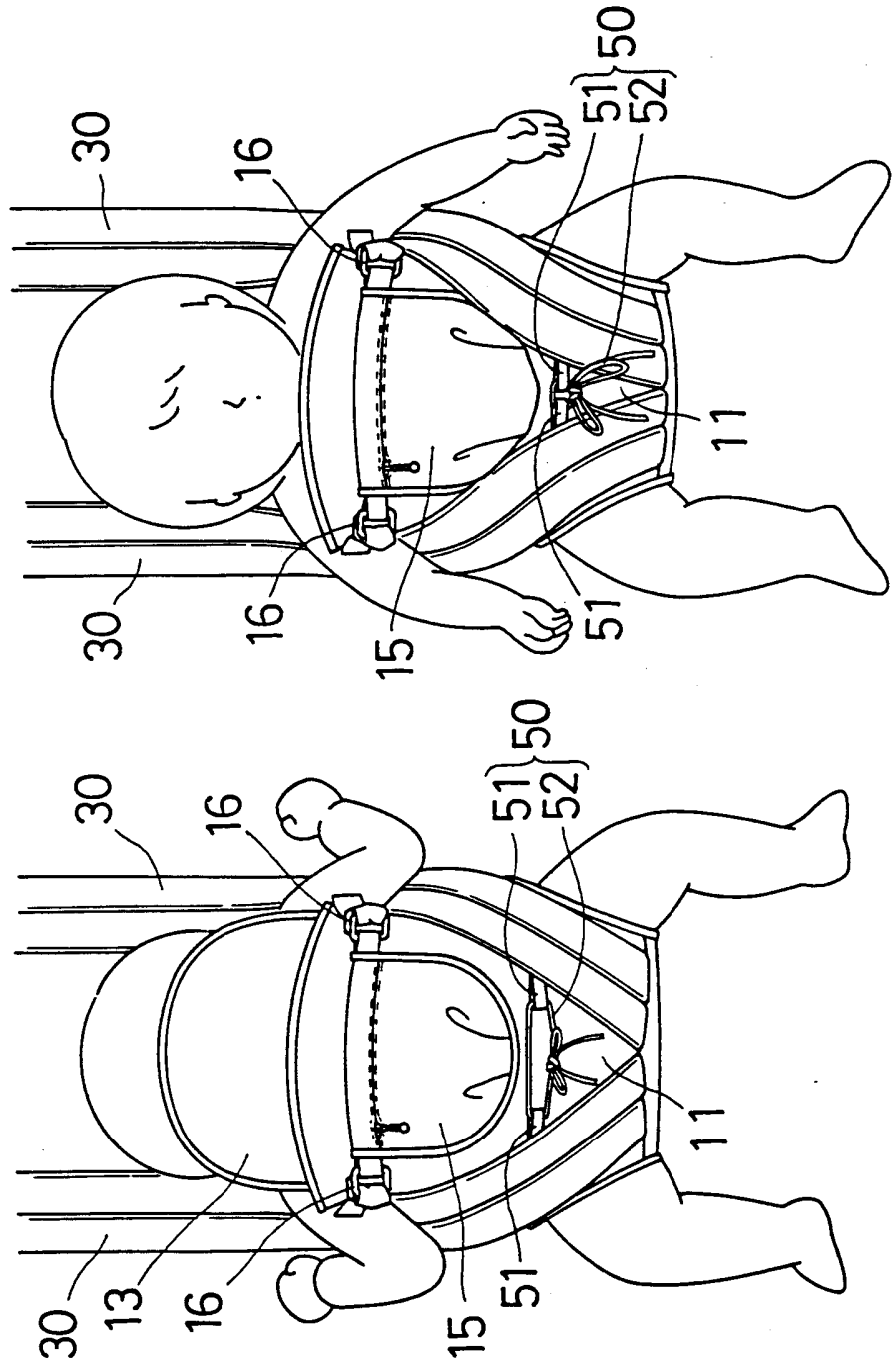
裝

訂

線

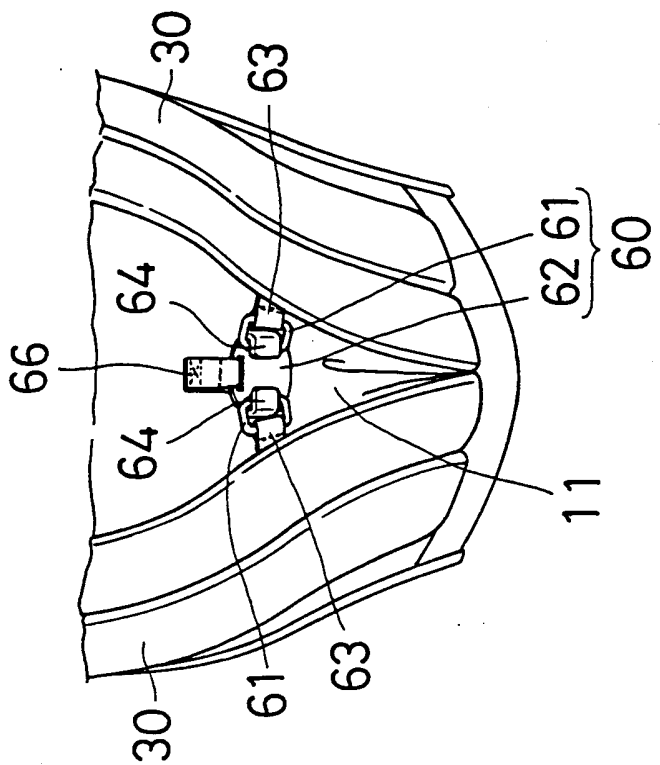


第 1 圖

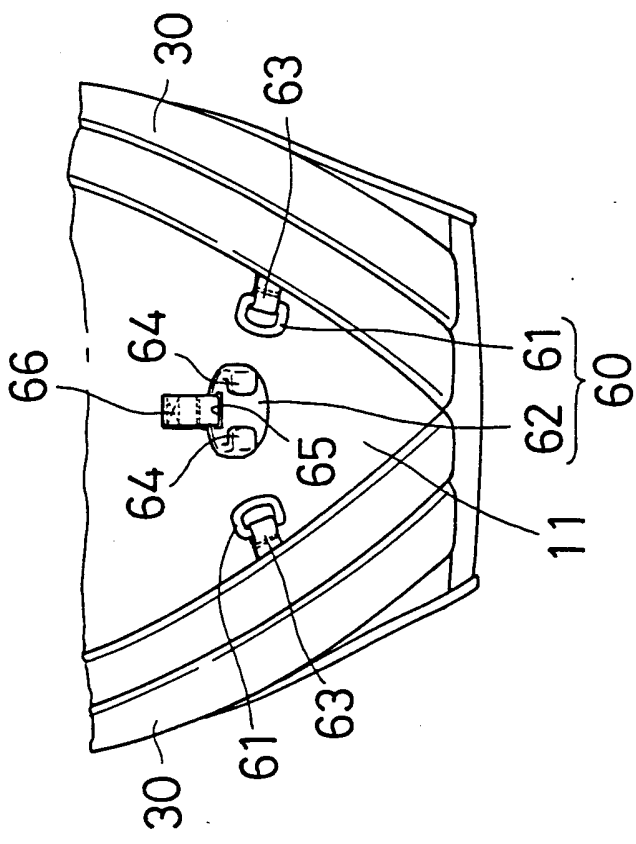


第 2 圖 A

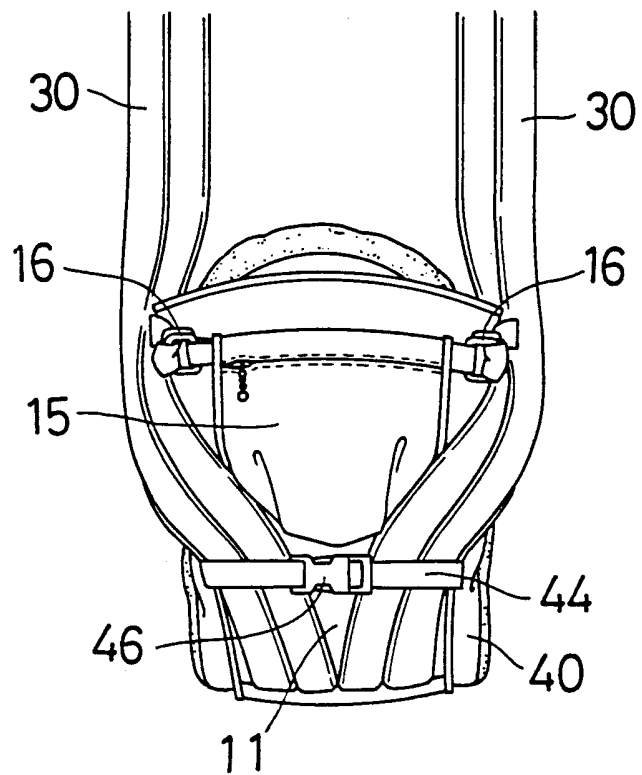
第 2 圖 B



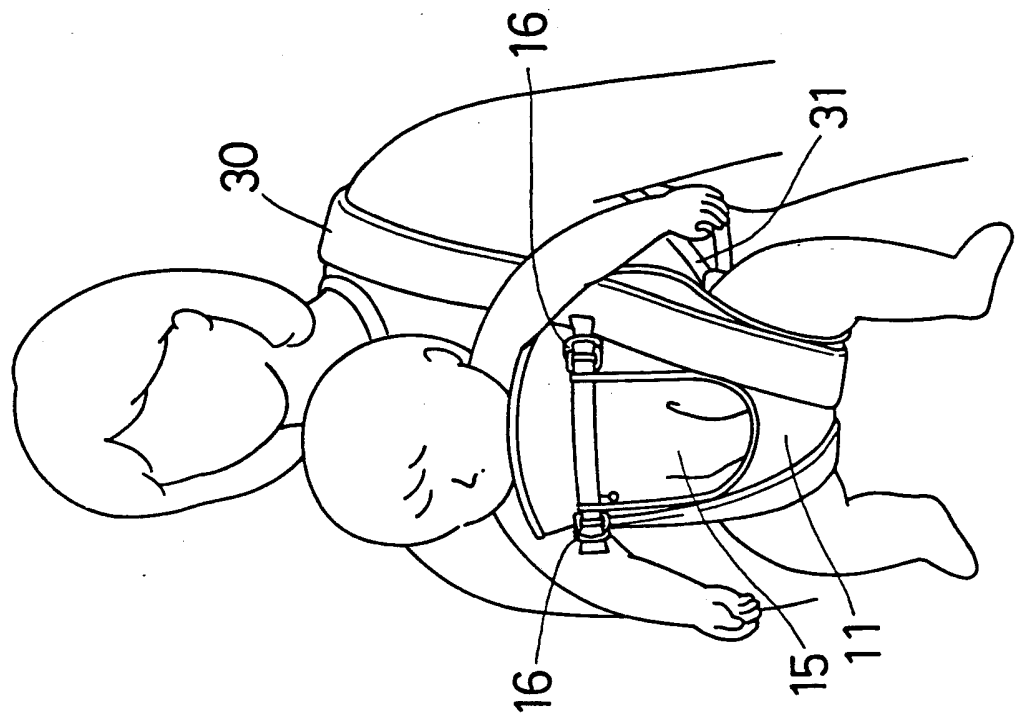
第 3 圖 B



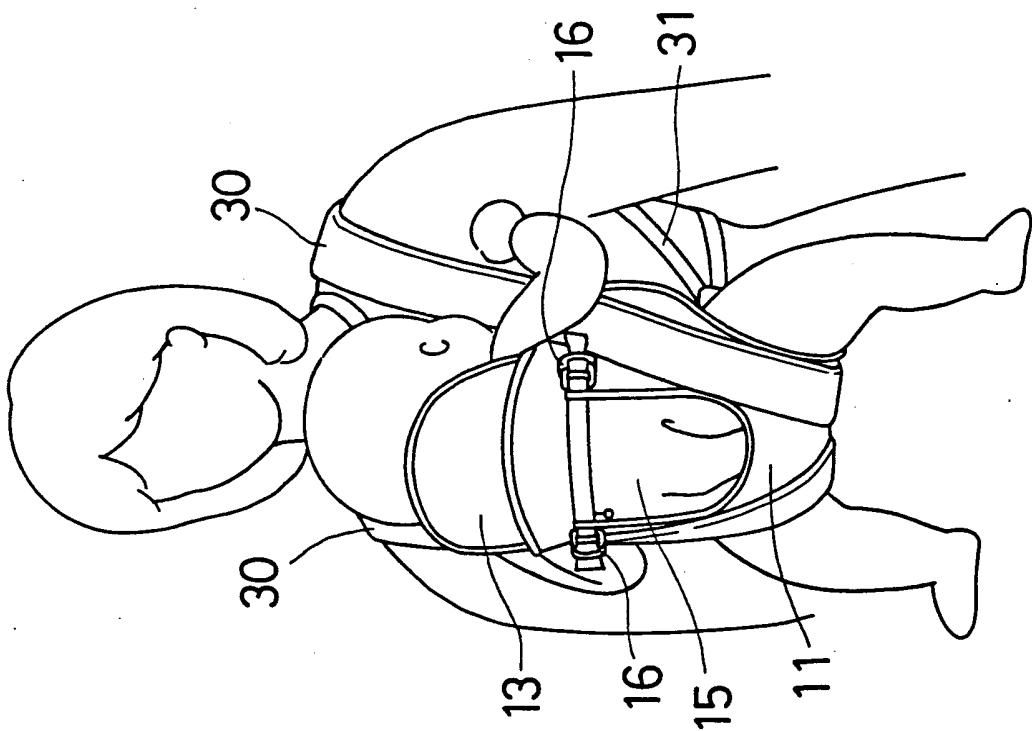
第 3 圖 A



第 4 圖



第 5 圖 B



第 5 圖 A