

# 公告本

389805

申請日期	87.2.5
案號	87101482
類別	DobF39/08

A4  
C4

389805

(以上各欄由本局填註)

## 發明專利說明書

一、發明 名稱	中文	洗衣機
	英文	
二、發明 人	姓名	1 安基杓 2 李尙桓
	國籍	韓國
	住、居所	1 大韓民國京畿道水原市八達區梅灘洞 990 住公 2 次 APT.33-204 2 大韓民國釜山市沙下區舊平洞 435-109
三、申請人	姓名 (名稱)	三星電子股份有限公司
	國籍	韓國
	住、居所 (事務所)	大韓民國京畿道水原市八達區梅灘洞 416 番地
	代表人 姓名	尹鍾龍

裝  
訂  
線

經濟部中央標準局員工消費合作社印製

(由本局填寫)

承辦人代碼：
大類：
IPC分類：

A6  
B6

本案已向：

國(地區) 申請專利, 申請日期: 案號: , 有 無主張優先權

大韓民國	1997/6/30	97-29008
大韓民國	1997/6/30	97-29010

有關微生物已寄存於: , 寄存日期: , 寄存號碼:

(請先閱讀背面之注意事項再填寫本頁各欄)

裝  
訂  
線

經濟部中央標準局員工消費合作社印製

## 五、發明說明 ( / )

本發明是有關於一種洗衣機，且特別是有關於一種具有一洗滌水噴出裝置(washing water spurting apparatus)的洗衣機，洗滌水噴出裝置能引導洗滌水而將之噴出至攪拌器(pulsator)中央的上方。

一般而言，洗衣機是一種用來洗滌洗滌物之裝置，其中包括一攪拌器以轉動而產生洗滌水流(washing current)，利用洗水流對洗滌物之衝擊以達到洗滌之目的。

第 1 圖是顯示如上所述之傳統洗衣機。請參照第 1 圖，一傳統洗衣機包括一外殼(housing)10，用以構成洗衣機之外觀部份；一洗滌槽(tub)11，其裝於外殼 10 內部，用以盛裝預定所需洗滌水；一可旋轉之旋轉籃(spin basket)12，其安裝於洗滌槽 11 內部；一攪拌器 13，其安裝於旋轉籃 12 之底部以產生洗滌水流；以及一驅動裝置 14，其安置於洗滌槽 11 之下，以驅動旋轉籃 12 和攪拌器 13。其中驅動裝置 14 包括一馬達 (motor)14a 及一傳動器 (transmission)14b，馬達 14a 產生之驅動力經由傳動皮帶 (belt)14c 而傳達到傳動器 14b，以選擇性地轉動旋轉籃 12 和攪拌器 13。

還有一汲水管(drain hose)15，其裝於洗滌槽 11 一邊的底部，並且延伸到外殼 10 之外部以汲乾洗滌槽 11 中的洗滌水。

但是對於一個傳統洗衣機，洗滌物經常會糾結在攪拌器中心之上方而降低洗滌功效。這是由於攪拌器旋轉而產生的離心力，驅使洗滌水聚向旋轉籃內壁，結果使得洗滌

(請先閱讀背面之注意事項再填寫本頁)

裝

訂

## 五、發明說明( 2 )

水外圍的水位升高，反之使得洗滌水中心的水位降低，因此大部分的洗滌物不管以一個方向旋動或以兩個相反方向交替旋動，都會聚集於攪拌器中心的上方，如此洗滌物會嚴重糾結在一起而降低洗滌功效進而甚至損壞洗滌物。

因此本發明的目的就是在提供一種洗衣機，其具有一洗滌水噴出裝置，能將洗滌水由攪拌器中央向上噴出，以打散糾結於攪拌器中央上方的洗滌物。

本發明的另一目的就是在提供一種洗衣機，其具有一洗滌水噴出裝置，能濾除洗滌水中之雜物，以保持洗衣機內部的清潔，並防止雜物附著於洗滌物上。

為達成上述目的，本發明提供一洗衣機，其包括：

一外殼；

一旋轉籃，其裝置於外殼內；

一可旋轉之攪拌器，其裝置於該旋轉籃內底部；

一洗滌水噴出裝置，該洗滌水噴出裝置與該攪拌器組裝在一起，該洗滌水噴出裝置包括至少一導水管及一噴蓋(spurt cap)，該導水管具有一入水口(inlet)及一出水口(outlet)，該導水管導引一洗滌水由該入水口往該攪拌器中心的方向到該出水口，該噴蓋將由該導引輸水管引導之該洗滌水直接向上噴至該攪拌器的上方；以及

一過濾裝置，用以從洗滌水中濾除雜物，該過濾裝置安裝在該導引輸水管之該入水口。

為讓本發明之上述和其他目的、特徵、和優點能更明顯易懂，下文特舉一較佳實施例，並配合所附圖式，作詳

(請先閱讀背面之注意事項再填寫本頁)

裝

訂

## 五、發明說明(3)

細說明如下：

圖式之簡單說明：

第 1 圖是一傳統洗衣機之剖面繪示圖，以示其內部結構。

第 2 圖是依照本發明一較佳實施例的洗衣機之剖面繪示圖，以示其內部結構。

第 3 圖是攪拌器及裝置於該攪拌器之洗滌水噴出裝置的分解透視繪示圖。這些元件是用於第 2 圖中的洗衣機。

第 4 圖是第 3 圖所示之洗滌水噴出裝置內之噴蓋的透視圖；

第 5 圖是本發明之實施例內，一部分的導水管及與其組裝之過濾器之分解透視圖；

第 6 圖是本發明之實施例內，一部分的導水管及與其組裝之過濾器之分解透視圖；以及

第 7 圖是洗滌水噴出裝置內，攪拌器及導水管之底視圖。

### 實施例

一本發明之較佳實施例將以參照附圖的方式詳細描述，其中緣件之標號講與以下所述相同。

第 2 圖為依照本發明之一實施例的洗衣機之剖面圖，用以顯示其內部結構。

該依照本發明之發洗衣機具有一外殼 100，用以形成該洗衣機之外觀部分；一控制部分(control section)(未示於

(請先閱讀背面之注意事項再填寫本頁)

裝

訂

## 五、發明說明(4)

圖中)，置於該外殼 100 之上部；一洗衣槽 110 安裝在外殼 100 內，用以裝盛洗滌水；一旋轉籃 120 安置於洗衣槽 110 內，其為可旋轉的並具有多個細孔；一攪拌器 130 安置於旋轉籃 120 底部，其具有一旋轉面 131 及多個旋轉葉片 132，該些旋轉葉片 132 在旋轉面 131 上，以輻射狀分布並向上凸起。攪拌器 130 以單向旋轉或想相反方向交互旋轉以產生洗滌水流。

一驅動部分 140 置於洗衣槽 110 之下，用以驅動旋轉籃 120 及攪拌器 130。該驅動部分包括一馬達 141 及一傳動器 142。該馬達 141 產生驅動力，而傳動器 142 則依據經由傳動皮帶 143 由馬達 141 傳送來之轉動力，有選擇性地轉動攪拌器 130 及旋轉籃 120。傳動器 142 在洗衣時只旋轉攪拌器 130，當脫水時則一起旋轉攪拌器 130 及旋轉籃 120。一及水管 144 安裝在洗衣槽底部之一側，並延伸至外殼 100 之外，用以從洗衣槽 110 中汲取洗滌水。

該攪拌器 130 更包括一洗滌水噴出裝置，用以將洗滌水向上噴置攪拌器中央之上方，以防止洗滌物聚集與糾結。

第 3 圖為本發明之攪拌器及洗滌水噴出裝置的分解透視圖，以顯示其詳細的結構。

該洗滌水噴出裝置包括一導水管 200 及一噴蓋 150。該導水管 200 係固定於攪拌器之下表面，以便和攪拌器 130 一起旋轉，藉以將洗滌水注入攪拌器 130 之中心，而將該由導水管 200 導引之洗滌水直接向上噴至攪拌器 130 中央

(請先閱讀背面之注意事項再填寫本頁)

裝

訂

## 五、發明說明(5)

的上方。

雖然在第 3 圖中，因為考慮到放置導水管 200 之空間及攪拌器 130 之平衡，而將一對相對的導水管 200 固定在攪拌器 130 上，該洗滌水噴出裝置可包括至少一個固定於攪拌器 130 之導水管 200。

每一導水管 200 之一端形成一入水口 201，在其另一端則形成一出水口 202。當攪拌器 130 旋轉時，洗滌水會由入水口 201 流入導水管 200，經由出水口 202 流出導水管 200 而向上流至攪拌器 130 中央的上方。導水管 200 之截面積是由入水口 201 至出水口 202 逐漸減小，因此洗滌水之流速是從入水口 201 至出水口 202 逐漸增加，最後會再出水口 202 處形成一強速洗滌水流。導水管 200 之入水口 201 使固定在攪拌器 130 之下平面 136，而出水口 202 則向上彎曲並突出到攪拌器 130 的上方空間。上文中未曾描述之參考標數 160 為一補強葉片，該補強葉片 160 係固定於攪拌器 130 上，並與攪拌器 130 一起旋轉，以增強水流漩渦。

第 4 圖是第 30 圖所示之洗滌水噴出裝置內，一噴蓋之透視圖，該噴蓋 150 包括一頂蓋 151；一對側面板(side plate)154；及一導板(guide plate)155。該頂蓋之外形如一弧形平截柱碟(frusto-arcuate disc)，其上有一噴孔(spurt hole)152，洗滌水即由此孔噴出，該側面板 154 由頂蓋 151 互相平行的向下延展，該導板 155 是配置於側面板 154 之間以支持側面板 154，並將由導水管 200 之出水口 202

(請先閱讀背面之注意事項再填寫本頁)

裝

訂

## 五、發明說明(6)

流出之洗滌水導引至噴孔 152。

頂蓋 151 包括一中心板 151a 及一圍繞中心板 151a 之弧形環 151b。中心板 151a 之形狀如一圓碟，是當作頂蓋 151 的頂(ceiling)。噴孔 152 是沿著中心板 151a 的圓週，並以中心板 151a 的圓週與弧形環 151b 之間的空間而形成的。中心板 151a 上有多個肋狀物 153，該些肋狀物是由中心板 151a 之圓週凸向弧形環 151b 的圓柱內緣 151c 以分割該噴孔 152，該些肋狀物 153 能減少噴孔 152 的截面積，因此當洗滌水通過噴孔 152 時，會增加洗滌水之噴射壓，以產生一強烈的洗滌水流。此外，當沒有洗滌水由噴蓋 150 噴出時，該些肋狀物 153 也可以避免如法夾或是鈕扣之類較大的異物從上方經過噴孔 152 反方向的進入導水管 200。

同時，用以濾除洗滌水中雜質之一過濾裝置 210 裝置在導水管 200 之入水口 201。

第 5 圖是在本發明中一實施例內，導水管及與導水管裝置在一起的過濾裝置之部分分解透視圖。

請參照第 5 圖，導水管 200 之入水口 201 是弧形的，因此洗滌水可以輕易地流入，該過濾裝置 210 之形狀與弧形之入水口 201 相同，因此再組合該二者時，可將過濾裝置 210 插入入水口 201。

該過濾裝置 210 包括一側翼緣 211；一第一接合夾 212a 及一第二接合夾 212b；及一濾網 213。該側翼緣 211 之大小使其能與入水口 201 緊密的接合，而且該側翼緣定出一

(請先閱讀背面之注意事項再填寫本頁)

裝

訂

## 五、發明說明(7)

可供洗滌水流過的空間，第一接合夾 212a 及第二接合夾 212b 由側翼緣相對的兩邊彎曲，使之能分別包圍在入水口之第一進水端 202a 及第二進水端 202b。濾網 213 被安置在側翼緣 211 為出之空間中，當該洗滌水通過該濾網及該空間而進入該導水管 200 時，該濾網會由該洗滌水中濾除雜物。

當過濾裝置 210 裝置在入水口 201 時，過濾裝置 210 上之側翼緣 211 合適的插入入水口 201 中，之後將第一接合夾 212a 及第二接和夾 212b，向入水口之第一進水端 201a 及第二進水端 201b 之方向壓，然後此過濾裝置 210 與入水口 201 緊緊的組裝在一起。

第 6 圖是在本發明中另一實施例內，導水管及與導水管裝置在一起的另一過濾裝置之部分分解透視圖。

請參照第 6 圖，導水管 200 之入水口 201 是弧形的，因此洗滌水可以輕易地流入，該過濾裝置 220 之形狀與弧形之入水口 201 相同，因此再組合該二者時，可將過濾裝置 220 插入入水口 201。

該過濾裝置 220 包括一側翼緣 221；一第一側墊 222a 及一第二側墊 222b；多個突起物 224；及一濾網 223。該側翼 221 之大小使其能與入水口 201 緊密的接合，而且該側翼緣定出一可供洗滌水流過的空間，第一側墊 222a 及第二側墊 222b 由側翼緣 221 相對兩邊向外延展，以分別與第一進水端 201a 及第二進水端 201b 相接，在側翼緣 221 上側之突起物 224 向上突起，在側翼緣 221 下側之突起物

(請先閱讀背面之注意事項再填寫本頁)

裝

訂

## 五、發明說明( 8 )

224 向下突起。濾網 223 被安置在側翼緣 221 為出之空間中，當該洗滌水通過該濾網及該空間而進入該導水管 200 時，該濾網會由該洗滌水中濾除雜物。

在導水管 200 有多個組裝孔 204，形成在導水管 200 之頂部及底部。該些組裝孔 204 之位置是對應於過濾裝置 220 上之突起物 224，因此該些突起物 224 可以插入組裝孔 204 中，當上述之過濾裝置 220 裝置在入水口 201 時，過濾裝置 220 上之側翼緣 221 合適的插入入水口 201 中，突起物 224 插入導水管 200 上之組裝孔 204 中，然後此過濾裝置 220 與入水口 201 緊緊的組裝在一起。

第 7 圖是第 3 途中之洗滌水噴出裝置內之導水管及攪拌器之底視圖，該導水管與該攪拌器是組裝在一起。如上述結構之洗衣機，其操作將參照第 2、3 及 7 圖描述如下。

首先，在將洗滌物放入旋轉籃 120 中後，以控制部分(位示於圖中)啓動洗衣機，將洗滌水同時注入旋轉籃 120 及導水管中，然後以電力啓動馬達 141，傳動器 142 依自馬達 141 傳輸而來的旋轉力，以一個方向旋動或以兩個相反方向交替旋動而旋動攪拌器 130，以產生洗滌水流。於此情形下，因為導水管 200 被固定於攪拌器 130 下表面 136，故而一起與攪拌器 130 旋動。當如第 7 圖中所示，攪拌器 130 以反時鐘方向旋動時，旋動力使得洗滌水由入水口 201 連續地流入導水管 200。此時裝置在入水口 201 之過濾裝置 210 及 220 會將洗滌水中之雜物濾除。

當如上述之注入導水管 200 內的洗滌水經由流入導水

(請先閱讀背面之注意事項再填寫本頁)

裝

訂

## 五、發明說明(9)

管 200，並由出水口 202 從攪拌器 130 的中心部位向上噴出。此時如前述，導水管 200 的截面積從入水口 201 至出水口 202 逐漸減小，如此水流速相反地逐漸增加，最後洗滌水強烈地從出水口 202 與噴蓋 130 處噴出。因此聚集在攪拌器 130 中心上部的洗滌物被強烈噴出之洗滌水分散。

如上述，依照本發明這洗衣機包含依洗滌水噴出裝置用以引導及噴出洗滌水於攪拌器的中心部位向上噴出並且用以分散聚集在攪拌器中心上部的洗滌物使避免洗滌物之糾結和損壞，同時噴出的洗滌水也會對洗滌物施予衝擊力以增加洗衣機的洗滌功效。

該洗衣機更具有一優點，其洗滌水噴出裝置能將洗滌水中之雜質濾除，因此可以保持洗衣機內部的清潔，並可以避免雜物附著於洗滌物上。

雖然本發明已以一較佳實施例揭露如上，然其並非用以限定本發明，任何熟習此技藝者，在不脫離本發明之精神和範圍內，當可作各種之更動與潤飾，因此本發明之保護範圍當視後附之申請專利範圍所界定者為準。

(請先閱讀背面之注意事項再填寫本頁)

裝

訂

四、中文發明摘要（發明之名稱： 洗衣機 )

一種洗衣機，具有一洗滌水噴出裝置(washing water spurting apparatus)，用以將洗滌水直接向上噴至攪拌器(pulsator)中心的上方，且洗滌水噴出裝置具有至少一導水管(guide duct)及一噴蓋(spurt cap)。一安裝在導水管的入水口處之過濾器(filter)，具有側翼緣(side flanges)、第一及第二接合夾(coupling jaws)以及一濾網(net)。當組裝過濾器與導水管之入水口時，導水管之第一及第二入水口之進水端須與第一及第二接合夾緊密接合。當洗滌水通過濾網及空間而進入導水管時，濾網會將洗滌水中之雜物(impurities)濾除。洗滌水噴出裝置能使洗衣機的內部保持清潔，並避免雜物附著在洗滌物上。

英文發明摘要（發明之名稱： )

## 六、申請專利範圍

1.一種洗衣機，包括：

一外殼；

一旋轉籃，裝置於該外殼之內；

一可旋轉之攪拌器，裝置於該旋轉籃內底部；

一洗滌水噴出裝置，與該攪拌器組裝在一起，該洗滌水噴出裝置包括至少一導水管及一噴蓋，該導水管具有一入水口及一出水口，該導水管將洗滌水由該入水口往該攪拌器中心的方向導引到該出水口，該噴蓋將由該導水管引導之洗滌水直接向上噴至該攪拌器的上方；以及

一過濾裝置，用以從洗滌水中濾除雜物，該過濾裝置安裝在該導水管之該入水口。

2.如申請專利範圍第 1 項所述之洗衣機，其中該過濾裝置包括側翼緣、一第一接合夾及一第二接合夾、以及一濾網，該些側翼緣具有能緊密裝入該入水口之尺寸且在該些側翼緣間界定有一空間，該第一接合夾及該第二接合夾由該側翼緣相反的兩端彎曲，以個別地圍繞該入水口之一第一進水端及一第二進水端，該濾網係安置在該空間中，當該洗滌水通過該濾網及該空間而進入該導水管時，該濾網會由該洗滌水中濾除雜物。

3.如申請專利範圍第 2 項所述之洗衣機，其中該過濾裝置係與該入水口緊緊地組裝在一起，當該側翼緣插入該入水口時，將該第一接合夾及該第二接合夾向該入水口之第一進水端及該第二進水端方向壓，能使該入水口之該第一進水端及該第二進水端能緊密地裝入該第一接合夾及該

(請先閱讀背面之注意事項再填寫本頁)

裝

訂

線

## 六、申請專利範圍

第二接合夾。

4.如申請專利範圍第 1 項所述之洗衣機，其中該過濾裝置包括側翼緣、一第一側墊及一第二側墊、複數個凸起物、以及一濾網，該些側翼緣具有能緊密裝入該入水口之尺寸且在該些側翼緣間界定有一空間，該第一側墊及該第二側墊由該側翼緣相反之兩端向外展開，分別與該入水口之該第一進水端及該第二進水端接觸，在該側翼緣上方之該凸起物是向上凸起，而該側翼緣下方之該凸起物是向下凸起，該濾網是安置於該空間中，當洗滌水通過該濾網及該空間而進入該導水管時，該濾網會由洗滌水中濾除雜物。

5.如申請專利範圍第 4 項所述之洗衣機，其中該導水管包括複數個組裝孔，該些組裝孔形成於該導水管之一頂部及一底部，該些組裝孔之位置係對應於該些突起物，所以該些突起物能插入該些組裝孔中。

6.如申請專利範圍第 1 項所述之洗衣機，其中該噴蓋包括一頂蓋，該頂蓋的形狀如一弧形平截柱碟，該頂蓋上有供洗滌水噴出之一噴孔。

7.如申請專利範圍第 6 項所述之洗衣機，其中該頂蓋包括一中心板及一弧形環，該中心板之形狀如同一圓碟，該弧形環圍繞該中心板，該噴孔形成於該中心板與該弧形環之間。

8.如申請專利範圍第 7 項所述之洗衣機，其中該中心板包括複數個肋狀物，用以分隔該噴孔，該些肋狀物減少

(請先閱讀背面之注意事項再填寫本頁)

裝

訂

線

## 六、申請專利範圍

了該噴孔的截面積，當洗滌水通過該噴孔時，洗滌水的噴射壓力會增加，當沒有洗滌水由該噴蓋噴出時，該些肋狀物可避免異物經由該噴孔進入該導水管。

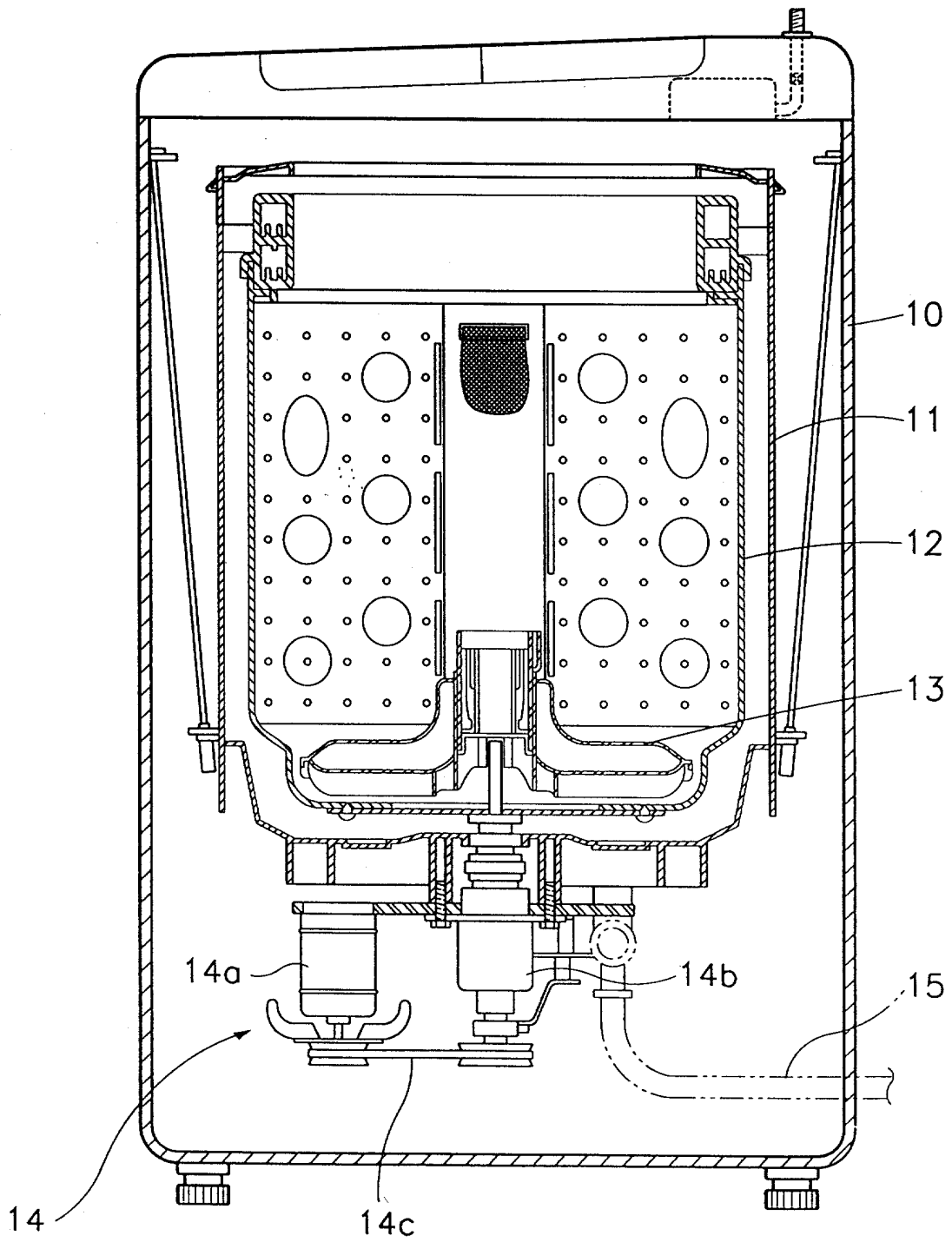
(請先閱讀背面之注意事項再填寫本頁)

裝

訂

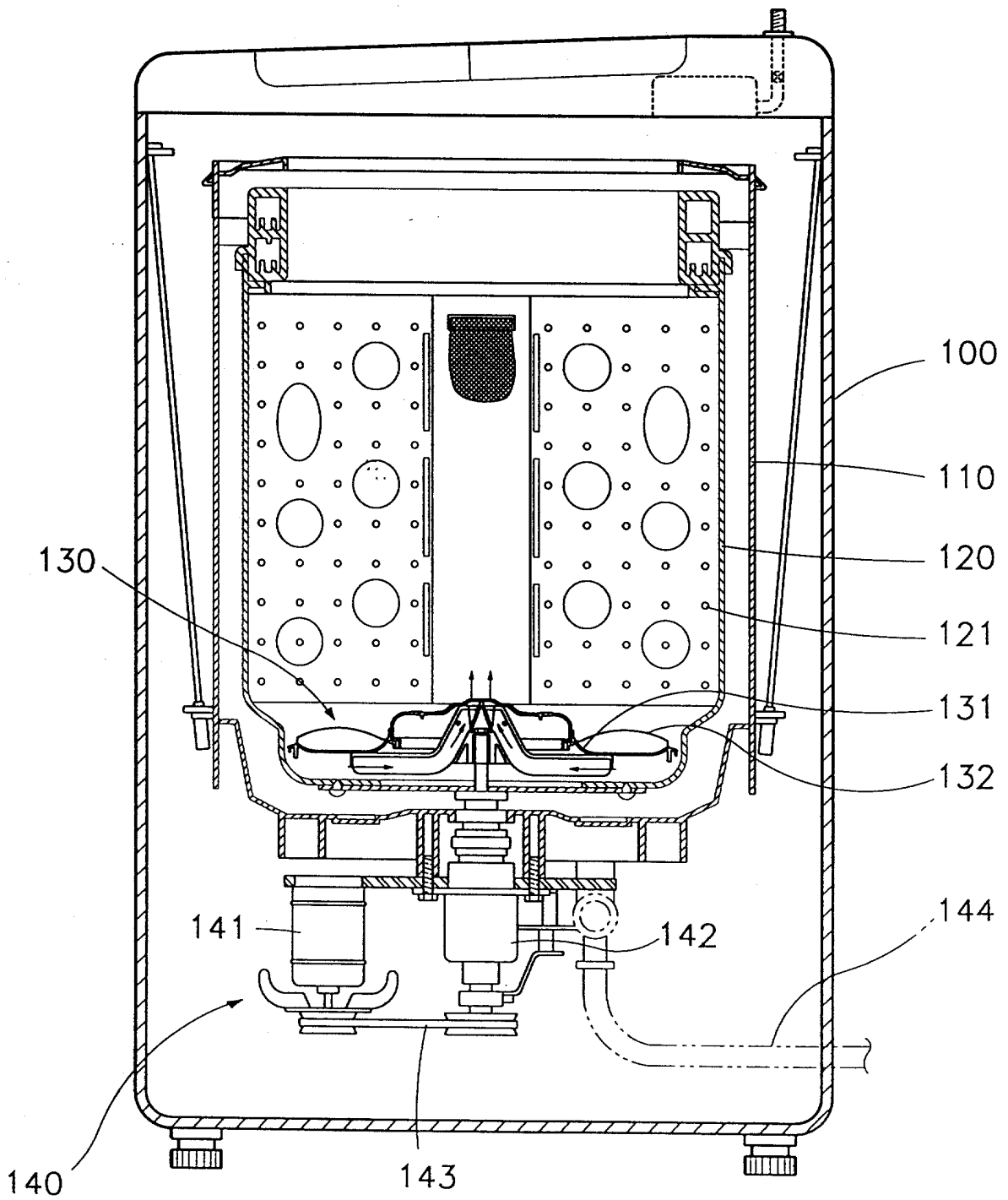
紙

第 1 圖



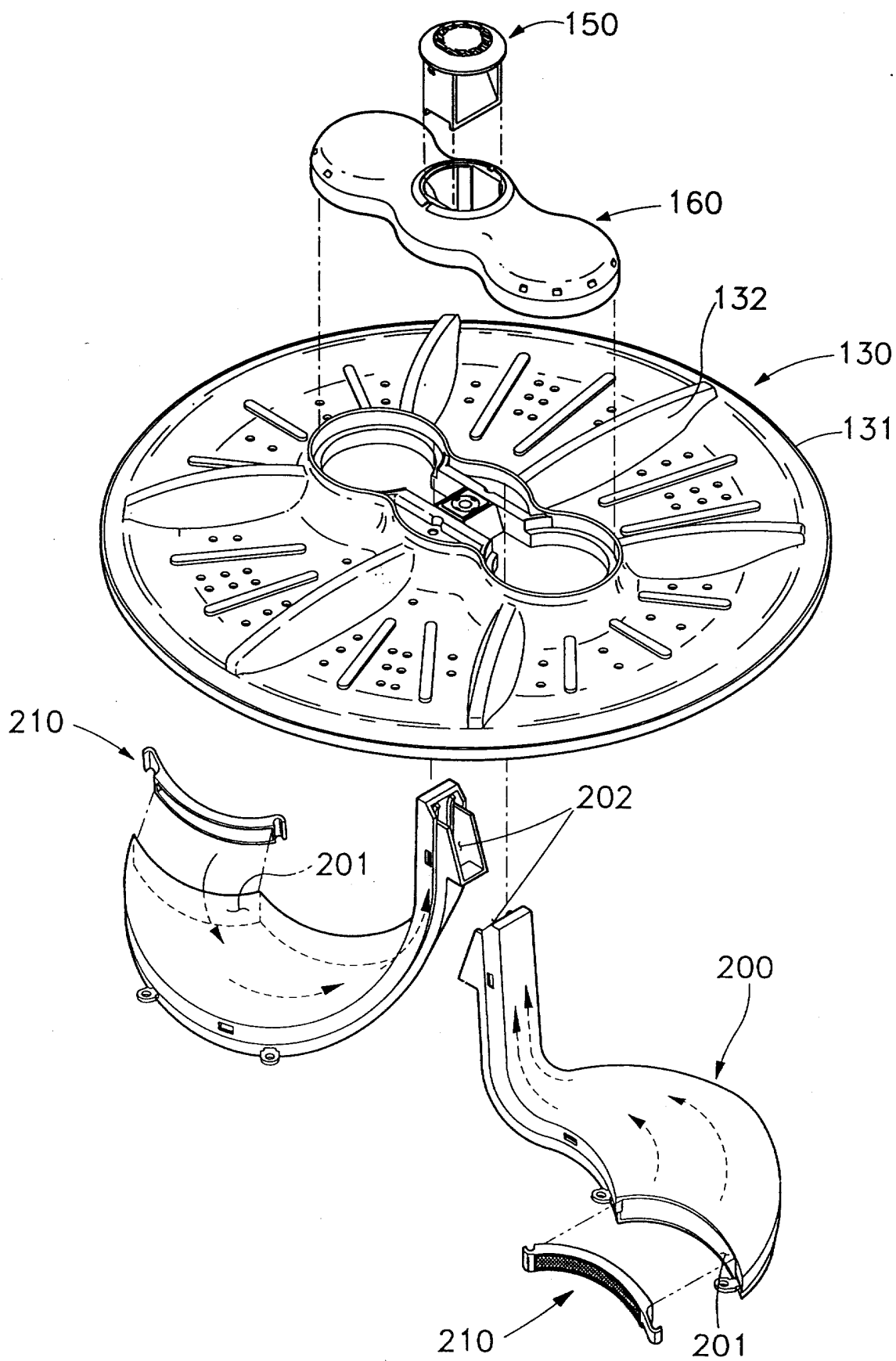
389805

第 2 圖



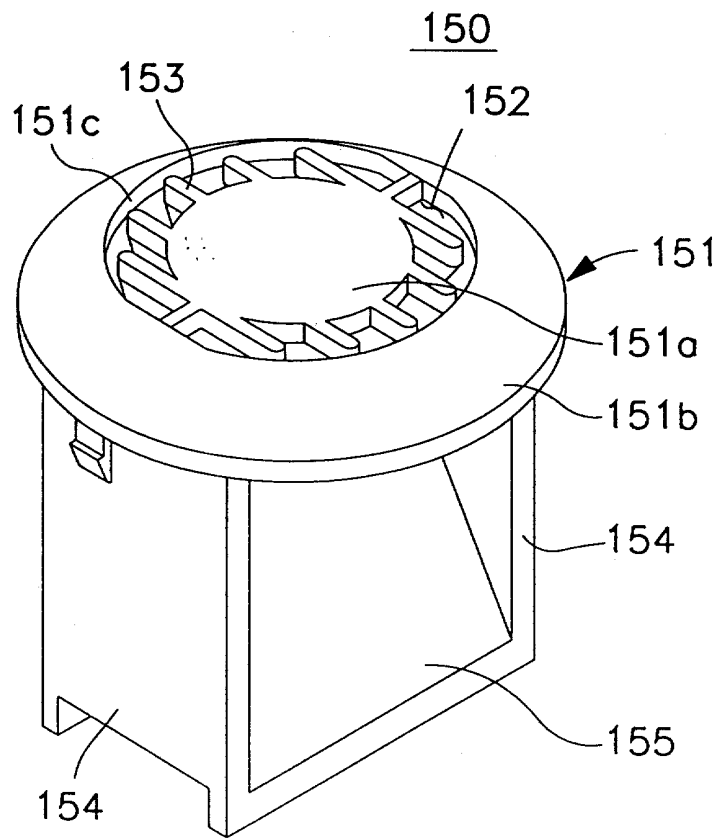
389805

第 3 圖

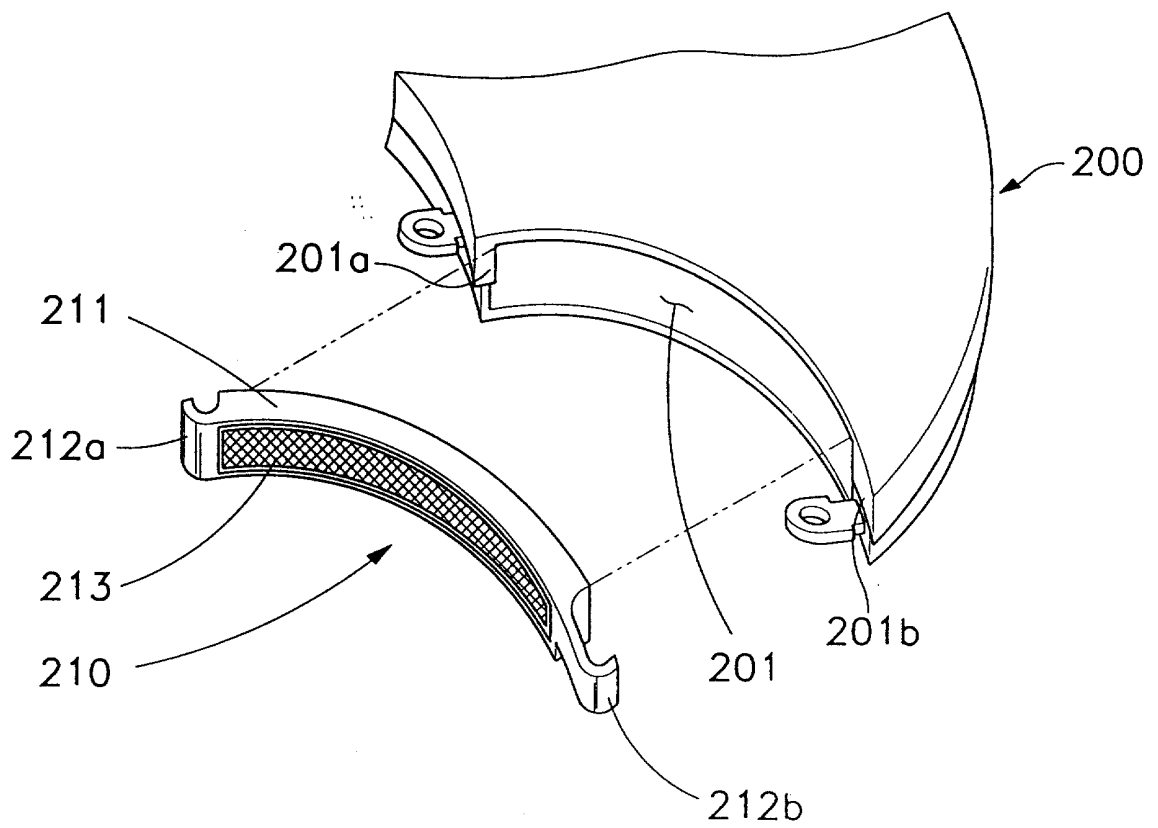


389805

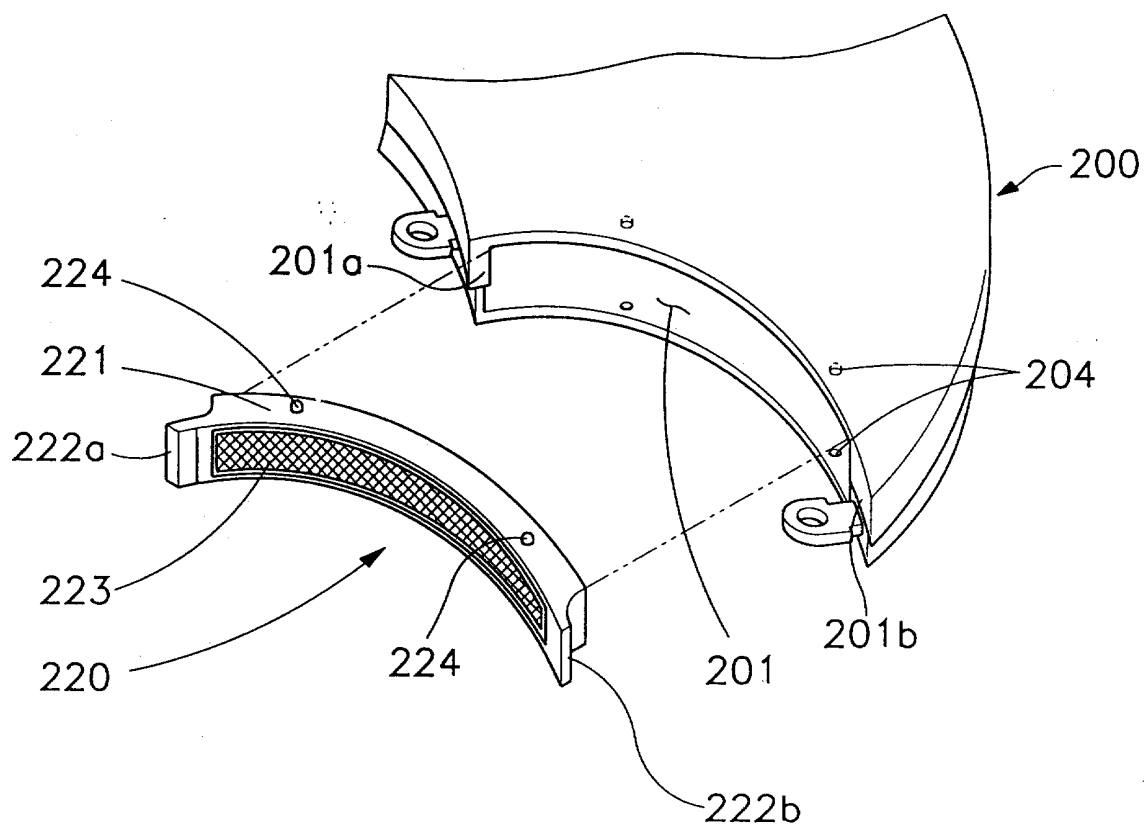
第 4 圖



第 5 圖



第 6 圖



389805

第 7 圖

