

(19) 日本国特許庁(JP)

(12) 公開特許公報(A)

(11) 特許出願公開番号

特開2010-35594  
(P2010-35594A)

(43) 公開日 平成22年2月18日(2010.2.18)

(51) Int.Cl. F 1 テーマコード(参考)  
**A 6 3 F 7/02 (2006.01)** A 6 3 F 7/02 3 2 0 2 C 0 8 8  
 A 6 3 F 7/02 3 1 5 Z

審査請求 未請求 請求項の数 1 O L (全 296 頁)

(21) 出願番号 特願2008-198441 (P2008-198441)  
 (22) 出願日 平成20年7月31日(2008.7.31)

(71) 出願人 000148922  
 株式会社大一商会  
 愛知県北名古屋市沖村西ノ川1番地  
 (74) 代理人 100130889  
 弁理士 小原 崇広  
 (72) 発明者 市原 高明  
 愛知県北名古屋市沖村西ノ川1番地 株式  
 会社大一商会内  
 (72) 発明者 大形 昌生  
 愛知県北名古屋市沖村西ノ川1番地 株式  
 会社大一商会内  
 Fターム(参考) 2C088 AA33 AA35 AA36 AA42 BC15  
 BC22 EB55 EB68

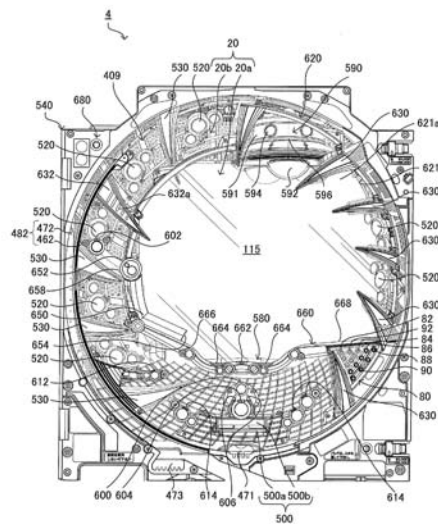
(54) 【発明の名称】 遊技機

(57) 【要約】

【課題】 新たな演出手法によって遊技興趣の低下を抑制することのできる遊技機を提供する。

【解決手段】 遊技機は、遊技領域に打ち込まれた遊技球を受け入れ可能な第1～第3始動口602～604を有する。これら第1～第3始動口602～604のいずれかに遊技球が入球されると、大当たりについての抽選処理が予め定められた一の当選確率にて行われる。そしてこの結果、大当たりに当選された場合は、遊技者に特典が付与される大当たり遊技が行われる。ここで、この遊技機では、大当たりについての抽選処理が行われるよりも前の段階で、その抽選処理にかかる期待度に応じた先行演出モードに突入しうる。

【選択図】 図4 5



## 【特許請求の範囲】

## 【請求項 1】

始動口への遊技球の入球に基づいて当落判定用乱数を取得する当落乱数取得手段と、  
前記当落乱数取得手段により前記当落判定用乱数として取得され得る乱数値がハズレ値と大当たり値とのいずれかに分類判別可能となるように記憶されている第 1 の当落乱数記憶手段と、

予め定められた始動条件が成立したことを条件に、前記当落乱数取得手段により前記当落判定用乱数として取得された乱数値を前記第 1 の当落乱数記憶手段に基づいて前記ハズレ値と前記大当たり値とのいずれかに分類判別し、前記大当たり値に分類判別されたときにのみ大当たりが当選された旨判定される当落判定処理を行う大当たり判定手段と、

前記大当たり判定手段による当落判定処理に先立って、前記第 1 の当落乱数記憶手段での前記大当たり値の前記ハズレ値に対する割合によって決定付けられる前記大当たりの当選確率を変更することなく、該当選確率よりも倍以上の高い確率にて大当たりが当選される擬似確変状態に制御可能な擬似確変制御手段と、を備え、

前記擬似確変制御手段は、

前記大当たり値の一部と前記ハズレ値の一部とを前記擬似確変状態での当落判定処理に供される擬似確変用乱数値として判別可能とするとともに、該判別可能とされる前記大当たり値の一部の前記ハズレ値の一部に対する割合は、前記大当たりの当選確率を決定付ける前記第 1 の当落乱数記憶手段での前記大当たり値の前記ハズレ値に対する割合よりも倍以上に高く設定される第 2 の当落乱数記憶手段、及び

前記大当たり判定手段による当落判定処理に先立って、前記当落乱数取得手段により前記当落判定用乱数として取得された乱数値が前記第 2 の当落乱数記憶手段に基づいて前記擬似確変用乱数値であるか否かを判断する擬似確変判断手段

を有しており、前記擬似確変判断手段により擬似確変用乱数値である旨判断されたときに、前記大当たり判定手段による当落判定処理が行われる前の時点での所定の表示画面にて前記当選確率よりも倍以上の高い確率にて大当たりが当選される旨が示唆される擬似確変演出を行うことによって前記擬似確変状態に制御可能とした

ことを特徴とする遊技機。

## 【発明の詳細な説明】

## 【技術分野】

## 【0001】

本発明は、ぱちんこ遊技機（一般的に「パチンコ機」とも称する）等の遊技機に関するものである。

## 【背景技術】

## 【0002】

従来、例えば特許文献 1 に見られるように、予め定められた一の当選確率にて大当たりが当選されたことに応じて行われる大当たり遊技後に確率変動機能が作動し得る遊技機が知られている。

## 【0003】

すなわち、この特許文献 1 に記載の遊技機では、始動口への遊技球の入球があるか否かを判断する。そして、始動口への入球があったときは、その都度更新される当落判定用の乱数を取得し、該乱数の値が当たり値であるか否かを判断する。そしてこの結果、当たり値である旨判断されたときは、大当たりが当選された旨判定して遊技者に大量の遊技球が払い出される大当たり遊技を行う。

## 【0004】

また、同文献 1 に記載の遊技機では、大当たりについての当落にかかる判定処理が行われるときには、液晶画面にて複数の図柄を変動表示させる。そして、予め定められた一の当選確率にて大当たりが当選されたときにのみその旨が示唆される特別な図柄組み合わせにてそれら複数の図柄を停止表示させる。これにより、遊技者は、特別な図柄組み合わせが最終的に停止表示されることを期待しつつ楽しんで遊技するようになる。

## 【0005】

ただし、一の当選確率は通常、極めて低い確率（例えば1/300）に設定されるため、特別な図柄組み合わせが最終的に停止表示されるようなことは稀である。そこで、特許文献1に記載の遊技機では、大当たり遊技が行われた後、所定の条件が満たされていれば、予め定められた一の当選確率が倍以上に高い確率（例えば1/50）となるように上記当たり値を設定変更するようにしている（確率変動機能）。このように大当たり遊技後に確率変動機能が作動し得る遊技機によれば、特別な図柄組み合わせが確率的に停止表示され易くなる期間が創出されるようになり、これによって遊技興趣の低下を抑制することができるようになる。

【特許文献1】特開2004-329448号公報

【発明の開示】

【発明が解決しようとする課題】

## 【0006】

しかしながら、上記従来 of 遊技機では、確率変動機能が作動する遊技状態（確率変動状態）になれば、遊技興趣の低下を抑制することはできない。結局、極めて低い確率（例えば1/300）にて大当たりについての抽選処理が行われる遊技状態において、長期間、大当たりに運悪く当選されないときの遊技興趣の低下は未だ抑制され難い実情にある。

## 【0007】

そこで、本発明は上記課題に鑑みてなされたもので、低い確率にて大当たりについての抽選処理が行われる遊技状態にあるときの遊技興趣の低下を抑制することのできる遊技機を提供することを目的とする。

【課題を解決するための手段】

## 【0008】

こうした目的を達成するため、請求項1に記載の発明では、始動口への遊技球の入球に基づいて当落判定用乱数を取得する当落乱数取得手段と、前記当落乱数取得手段により前記当落判定用乱数として取得され得る乱数値がハズレ値と大当たり値とのいずれかに分類判別可能となるように記憶されている第1の当落乱数記憶手段と、予め定められた始動条件が成立したことを条件に、前記当落乱数取得手段により前記当落判定用乱数として取得された乱数値を前記第1の当落乱数記憶手段に基づいて前記ハズレ値と前記大当たり値とのいずれかに分類判別し、前記大当たり値に分類判別されたときにのみ大当たりが当選された旨判定される当落判定処理を行う大当たり判定手段と、前記大当たり判定手段による当落判定処理に先立って、前記第1の当落乱数記憶手段での前記大当たり値の前記ハズレ値に対する割合によって決定付けられる前記大当たりの当選確率を変更することなく、該当選確率よりも倍以上の高い確率にて大当たりが当選される擬似確変状態に制御可能な擬似確変制御手段と、を備え、前記擬似確変制御手段は、前記大当たり値の一部と前記ハズレ値の一部とを前記擬似確変状態での当落判定処理に供される擬似確変用乱数値として判別可能とするとともに、該判別可能とされる前記大当たり値の一部の前記ハズレ値の一部に対する割合は、前記大当たりの当選確率を決定付ける前記第1の当落乱数記憶手段での前記大当たり値の前記ハズレ値に対する割合よりも倍以上に高く設定される第2の当落乱数記憶手段、及び前記大当たり判定手段による当落判定処理に先立って、前記当落乱数取得手段により前記当落判定用乱数として取得された乱数値が前記第2の当落乱数記憶手段に基づいて前記擬似確変用乱数値であるか否かを判断する擬似確変判断手段を有しており、前記擬似確変判断手段により擬似確変用乱数値である旨判断されたときに、前記大当たり判定手段による当落判定処理が行われる前の、前記予め定められた始動条件が成立していない時点での所定の表示画面にて前記当選確率よりも倍以上の高い確率にて大当たりが当選される旨が示唆される擬似確変演出を行うことによって前記擬似確変状態に制御可能としたことを要旨とする。

## 【0009】

上記構成では、大当たり判定手段による当落判定処理に先立って、第1の当落乱数記憶手段での大当たり値の上記ハズレ値に対する割合によって決定付けられる上記大当たりの

10

20

30

40

50

当選確率を変更することなく、該当選確率よりも倍以上の高い確率にて大当たりが当選される擬似確変状態に制御可能とすべく、

- ・大当たり値の一部とハズレ値の一部とを上記擬似確変状態での当落判定処理に供される擬似確変用乱数値として判別可能とするとともに、該判別可能とされる上記大当たり値の一部の上記ハズレ値の一部に対する割合が、上記大当たりの当選確率を決定付ける上記第1の当落乱数記憶手段での上記大当たり値の上記ハズレ値に対する割合よりも倍以上に高く設定される第2の当落乱数記憶手段、及び

- ・大当たり判定手段による当落判定処理に先立って、上記当落乱数取得手段により当落判定用乱数として取得された乱数値が上記第2の当落乱数記憶手段に基づいて上記擬似確変用乱数値であるか否かを判断する擬似確変判断手段を備える。

10

#### 【0010】

すなわちこの場合、上記擬似確変判断手段により上記擬似確変用乱数値である旨判断されれば、第1の当落乱数記憶手段を利用した大当たりについての当落判定処理が行われる前の時点で、大当たりの当選確率よりも倍以上の高い確率（第2の当落乱数記憶手段での上記大当たり値の一部の上記ハズレ値の一部に対する割合から算出される確率）にて大当たりが当選されることが理論的に決定されることとなる。したがって、上記擬似確変判断手段により擬似確変用乱数値である旨判断されたときに、上記大当たり判定手段による当落判定処理が行われる前の、上記予め定められた始動条件が成立していない時点での所定の表示画面にて上記当選確率よりも倍以上の高い確率にて大当たりが当選される旨が示唆される擬似確変演出を行うようにすれば、大当たりの当選確率が変更されない通常遊技状態において、上記大当たりについての当落判定処理をその当選確率を倍以上に高くして行うことができるようになる。このような遊技機によれば、通常遊技状態において、いわゆる確率変動状態が突然発生し得るとともに、その状態においては実際に高い確率で当選されるかのような当落判定処理が行われるため、通常遊技状態にあるときの興趣低下が抑制されるようになる。

20

#### 【発明の効果】

#### 【0011】

この発明によれば、低い確率にて大当たりについての抽選処理が行われる遊技状態にあるときの遊技興趣の低下を抑制することができる。

30

#### 【発明を実施するための最良の形態】

#### 【0012】

[パチンコ機の全体構造について]

以下、図面を参照して本発明の好適な実施形態について、図面を参照して説明する。まず、図1～図5を参照して実施形態に係るパチンコ機の全体について説明する。図1は、実施形態に係るパチンコ機の外枠に対して本体枠を閉塞すると共に、本体枠に対して扉枠を開放した状態を示す斜視図である。図2は、パチンコ機の正面から見た斜視図である。図3は、パチンコ機の正面図である。図4は、パチンコ機の背面図である。図5は、パチンコ機の平面図である。

40

#### 【0013】

図1および図2において、本実施形態に係るパチンコ機1は、島（図示しない）に設置される外枠2と、該外枠2に開閉自在に軸支され且つ遊技パネル409を含む遊技演出ユニット4を装着し得る本体枠3と、該本体枠3に開閉自在に軸支される扉枠5と、を備えて構成されている。外枠2に対する本体枠3の施錠および本体枠3に対する扉枠5の施錠は、いずれも施錠装置60により行われる。なお、この実施の形態にかかる外枠2は、概ね52cmの横幅、及び概ね81cmの高さ、及び概ね7cmの奥行き幅をもった縦長矩形形状をもって形成されている。

#### 【0014】

また、遊技演出ユニット4（具体的には遊技パネル409）には、後述の発射装置57（図4参照）から打ち込まれた遊技球が流下可能な遊技領域20が形成されており、扉枠

50



5は、この遊技領域20を遊技者が視認し得る透明板ユニットとしてのガラスユニット190と、該ガラスユニット190の下方に配置される皿ユニット300と、を備えている。皿ユニット300は、発射装置57に供給するための遊技球を貯留可能に構成されており、遊技の結果として遊技者に付与されうる賞としての遊技球（所謂賞球）も、この皿ユニットに払い出される。なお、以下、本明細書において、外枠2に対して本体枠3が軸支されている側（図13の左側）を軸支側と称し、この軸支側の反対側（外枠2に対して本体枠3が開放される側であって、図13の右側）を開放側と称する。

#### 【0015】

外枠2には、その下方前方に表面が装飾カバー板6aによって被覆されている下部装飾板6が固着されている。また、詳細は後述するが、外枠2は、上下の木製の上枠板および下枠板と左右の軽合金（アルミニウム）製の側枠板とを、それぞれの端部を連結するための連結部材で連結することによって方形に組み付けられている。なお、外枠2の上部に設けられる上支持金具7および下部装飾板6の一側上面に設けられる下支持金具8に、それぞれ、本体枠3の上下に固定される上軸支金具47および下軸支金具48を係合することにより、本体枠3が外枠2に対して開閉自在に軸支されている。

10

#### 【0016】

また、本体枠3には、上記したように遊技演出ユニット4が着脱自在に装着し得る他に、図4に示すように、その裏面に賞球を払い出すための賞球タンク50、タンクレール部材（タンクレール）51、球通路ユニット52、および球払出装（球払出ユニット）53が取り付けられると共に、その裏面下部には、基板ユニット54が取り付けられている。この基板ユニット54には、発射装置57、および、遊技演出ユニット4を除く扉枠5や本体枠3に設けられる電氣的部品を制御するための各種の制御基板や電源基板395（図58参照）等が一纏めに設けられている。更に、本体枠3には、後面開口70（図13参照）が形成されていると共に、この後面開口70を覆う裏カバー58が着脱自在に設けられている。

20

#### 【0017】

また、遊技演出ユニット4（具体的には遊技パネル409）には、遊技領域20を区画形成すると共に遊技領域20内に遊技球を案内する案内レール482が、遊技領域20の左側縁に設けられている。この案内レール482は、外レールユニット472と内レールユニット462とから構成されている。また、内レールユニット462の上端部には、一旦発射されて遊技領域20の内側に取り入れられた打球が再度外レールユニット472に逆流することを防止する逆流防止部材463を有している。一方、正面視で遊技領域20の右上縁部には、勢いよく外レールユニット472を滑走してきた打球が衝突したときに、その衝突した打球を遊技領域20の内側に反発させる衝止部476を有している。なお、衝止部476は、ゴムや合成樹脂の弾性体で構成されている。

30

#### 【0018】

更に、扉枠5には、上記した皿ユニット300に、ハンドルユニット318が設けられている。ここで、扉枠5に設けられる皿ユニット300は1つであり、しかも、従来は本体枠3に設けられていたハンドルユニット318が扉枠5側である皿ユニット300に設けられている。また、扉枠5と本体枠3とが正面から見てほぼ同じ方形の大きさであるため、正面から本体枠3が視認できなくなっている。

40

#### 【0019】

[外枠について]

次に、外枠2について、図6～図10を参照して説明する。図6は、外枠の正面斜視図である。図7は、外枠の正面から見た分解斜視図である。図8は、外枠の正面図である。図9は、外枠の背面図である。図10は、図8のB-B断面図（A）、図10（A）のC-C断面図（B）、図10（A）のD-D断面図（C）、図10（A）のE-E断面図（D）である。

#### 【0020】

図6および図7において、外枠2は、上下の上枠板10および下枠板11と左右の側枠

50

板 1 2 , 1 3 とを、それぞれの端部を連結するための連結部材 1 4 で連結することによって、縦長矩形形状に組み付けられるものである。なお、「側枠板 1 2 , 1 3」は、本発明の「縦枠（縦板）」に相当する。

#### 【 0 0 2 1 】

具体的には、連結部材 1 4 は、中央と左右とに段差のある表彰台状に形成されており、突出した中央の部分が、上枠板 1 0 および下枠板 1 1 の両端部中央に形成された係合切欠部 1 0 B , 1 1 B に嵌合される。そして、連結部材 1 4 の一段下がった左右の部分の平面に上枠板 1 0 の裏面と下枠板 1 1 の上面とが当接し、且つ一段下がった左右の部分の側面に側枠板 1 2 , 1 3 の内側面が当接するようになっている。また、その状態で、上枠板 1 0 の係合切欠部 1 0 B の両側方および下枠板 1 1 の係合切欠部 1 1 B の両側方にそれぞれ形成される挿通穴 1 0 C , 1 1 C と、連結部材 1 4 の一段下がった左右の部分の平面に形成される複数（図示の場合 2 個）の連結穴 1 6（図 7 の上枠板 1 0 と軸支側の側枠板 1 2 とを連結する連結部材 1 4 に表示するが、他の連結部材 1 4 にも存在する）と、を一致させて、上方または下方から複数（図示の場合 2 本）の連結ビス 1 6 B で止着している。

10

#### 【 0 0 2 2 】

更に、側枠板 1 2 , 1 3 の上下端部分に穿設される複数（図示の場合 2 個）の取付穴 1 2 B , 1 3 B と、連結部材 1 4 の一段下がった左右の部分の側面に形成される複数（図示の場合 3 個）の連結穴 1 5（図 7 の上枠板 1 0 と開放側の側枠板 1 3 とを連結する連結部材 1 4 に表示するが、他の連結部材 1 4 にも存在する）と、を一致させて側方外側から複数（図示の場合 3 本）の連結ビス 1 5 B で止着することにより、上下の上枠板 1 0 および下枠板 1 1 と、左右の側枠板 1 2 , 1 3 と、が強固に連結固定される。ただし、3 本の連結ビス 1 5 B のうち、1 本の連結ビス 1 5 B は、側枠板 1 2 , 1 3 と連結部材 1 4 とを連結するものではなく、上枠板 1 0 および下枠板 1 1 と連結部材 1 4 とを側方から直接連結するものである。

20

#### 【 0 0 2 3 】

外枠 2 を構成する上枠板 1 0、下枠板 1 1 および側枠板 1 2 , 1 3 のうち、短辺の上枠板 1 0 および下枠板 1 1 は従来と同じ木製であり、長辺の側枠板 1 2 , 1 3 は、軽量金属、例えば、アルミニウム合金の押出し成型板により構成されている。即ち、外枠 2 は、木製の短板材 2 つと軽金属製の長板材 2 つとで構成されている。上枠板 1 0 および下枠板 1 1 を従来と同じ木製で構成した理由は、パチンコ機 1 を島に設置するに際して釘を打ち易くするためである。より詳しく説明すると、パチンコ機 1 を島に設置する場合、パチンコ機 1 を島の垂直面に対し所定の角度をつけて固定する作業を行う必要があるが、このような作業は、上枠板 1 0 および下枠板 1 1 を島に釘を打ち付けて行われる。従って、上枠板 1 0 および下枠板 1 1 を、島に釘を打ち付け易いように、上枠板 1 0 及び下枠板 1 1 を従来と同じ木製で構成したのである。

30

#### 【 0 0 2 4 】

一方、側枠板 1 2 , 1 3 をアルミニウム合金の押出し成型板により構成した理由は、従来の木製に比べて強度を維持しつつ肉厚を薄く形成することができるからである。側枠板 1 2 , 1 3 の肉厚を薄くすると、側枠板 1 2 , 1 3 の内側に隣接する本体枠 3 の周面壁 2 9 0 ~ 2 9 3（図 1 3 参照）の正面視の左右幅（即ち、軸支側の周面壁 2 9 0 ~ 2 9 3 と開放側の周面壁 2 9 0 ~ 2 9 3 との左右方向の幅）を広くすることができ、その結果、左右方向の大きな遊技演出ユニット 4 を本体枠 3 に装着することが可能となる。これにより、結果的に遊技領域 2 0 を大きく形成することが可能となり、遊技球が流下する領域を確保しつつ演出表示装置 1 1 5 を大型化できる。

40

#### 【 0 0 2 5 】

なお、木製に比べて強度を維持しつつ肉厚を薄く形成するために、図 1 0（C）に示すように、軸支側の側枠板 1 2（開放側の側枠板 1 3 は側枠板 1 2 と左右態様である）の後方部分内側にリブによって後方が開放した空間部 1 2 G（開放側の側枠板 1 3 の空間部 1 3 G は図 9 に表示）を形成して後方部分の肉厚  $h_2$  が厚くなるように引き抜き成型されている。もちろん、この肉厚  $h_2$  は、従来の木製の肉厚と同等若しくは若干薄い寸法（すな

50

わち、後述の遊技演出ユニット設置凹部30との関係で19mm以下であることが望ましい)となっている。また、このように空間部12Gが形成されることによって、リブが側枠板12, 13の後方部分から単に折り曲げられているだけの場合と比べて、後方部分の肉厚h2を薄くすることができる。なお、このような引き抜き成型は木製では成しえない。従って、側枠板12, 13を、引き抜き成型可能な金属製にすることによって初めて、肉厚を薄くしつつも従来の木製に比べて強度を維持することができるのである。また、側枠板12, 13をアルミニウム合金のような軽金属にすると、パチンコ機1全体の軽量化を図ることもできる。

#### 【0026】

また、図10(B), (D)に示すように、軸支側の側枠板12の空間部12Gの前方には、連結部材14の一段下がった左右の部分の一方の部分が嵌め込まれる溝部12F(開放側の側枠板13の溝部13Fは図6に表示)が形成されている。軸支側の側枠板12の溝部12Fから前端部までは、図10(B)~(D)に示すように、その内側面が連結部材14の一段下がった左右の部分の他方の部分が当接する平板状をなすものであるが、その平板部に材料軽減のための浅い凹部が形成されている。更に、溝部12Fが形成される反対側の面(外側面)には、図6および図10(B)に示すように、上支持金具7の垂下片部7Eが挿入される凹部12H(開放側の側枠板13の凹部13Hは図7に表示)が形成されている。

#### 【0027】

そして、図7に図示されるように、上記のように形成される軸支側の側枠板12には、連結部材14を取り付けるための構成以外に、その上部に上支持金具7の垂下片部7Eを軸支側の側枠板12の外側に取付ビス17で止着するための取付穴12Cが穿設されている。また、軸支側の側枠板12の下部には、下支持金具8の側面折曲部に形成される取付穴8Cと一致させて取付ビス18で止着するための取付穴12Dが穿設されている。さらに、取付穴12Dの下部であって軸支側の側枠板12の前方部分には、軸支側の側枠板12と下部装飾板6とを止着ビス6Eで止着するための取付穴12Eが形成されている。

#### 【0028】

一方、開放側の側枠板13には、連結部材14を取り付けるための構成以外に、その上部に閉鎖用突起22を取付ネジ22Bで取り付けるための取付穴13Cが穿設されている。また、側枠部13Cの下部には、閉鎖用突起23を取付ネジ23Bで取り付けるための取付穴13Cが穿設されている。さらに、開放側の側枠板13の最下方には、側枠板13と下部装飾板6とを止着ビス6Eで止着するための取付穴13Dが形成されている。なお、この閉鎖用突起22, 23は、外枠2に対して本体枠3を閉じる際に、本体枠3の開放側辺に沿って取り付けられる施錠装置60のフック部(詳細は後述する)と係合するものである。そして、後述するように施錠装置60のシリンダー錠868に鍵を差し込んで一方に回転することにより、施錠装置60のフック部と閉鎖用突起22, 23との係合が外れて本体枠3を外枠2に対して開放することができる。

#### 【0029】

また、下枠板11および左右の側枠板12, 13の下部前面に固定される下部装飾板6は、閉止時においてその上面に本体枠3が載置される。下部装飾板6の表面および側面は、装飾カバー板6aによって被覆されているが、装飾カバー板6aの裏面からは、その後端に弾性爪が形成される止着突起6C(図9参照)が突設している。そして、この止着突起6Cが下部装飾板6を貫通する止着穴6Dに貫通させられることにより、装飾カバー板6aが下部装飾板6に取り付けられる。なお、外枠2の装飾カバー板6aの開放側の上面には、本体枠3の閉止時に該本体枠3をスムーズに案内するための案内板6Fが交換可能に装着されている。

#### 【0030】

ところで、本体枠3を開閉自在に軸支する構造として、上枠板10と軸支側の側枠板12とを連結する機能も兼用する上支持金具7と、下部装飾板6の一侧上面に沿って取り付けられる下支持金具8とが、本体枠3に設けられている。

## 【 0 0 3 1 】

上支持金具 7 には、前方に突出している支持突出片 1 9 に該支持突出片 1 9 の側方から先端中央部に向かって屈曲して形成された支持鉤穴 1 9 A が形成されており、この支持鉤穴 1 9 A に本体枠 3 の上軸支金具 4 7 の軸支ピン（図 1 3 参照）が着脱自在に係合されるようになっている。

## 【 0 0 3 2 】

また、下支持金具 8 も前方に突出した形状に形成されているが、この突出した部分には上向きに支持突起 2 1 が突設されており、この支持突起 2 1 に本体枠 3 の下軸支金具 4 8（図 1 3 参照）に形成される支持穴が挿入される。したがって、外枠 2 に本体枠 3 を支持するためには、下支持金具 8 の支持突起 2 1 に本体枠 3 の下軸支金具 4 8 に形成される支持穴に係合させた後、本体枠 3 の上軸支金具 4 7 の軸支ピンを支持鉤穴 1 9 A に掛け止めることにより簡単に開閉自在に軸支することができる。

## 【 0 0 3 3 】

[ 本体枠について ]

次に、発射装置 5 7、球払出装置 5 3、施錠装置 6 0、基板ユニット 5 4、および本体枠 3 について、主として図 4、図 5、図 1 1 ~ 図 1 5 を参照して説明する。図 4 および図 5 は、前述した通りであり、図 1 1 は、後述する遊技演出ユニットの前構成部材および本体枠の正面図である。図 1 2 は、部品を取り付ける前の本体枠の側面図である。図 1 3 は、部品を取り付けた本体枠を前方から見た斜視図である。図 1 4 は、部品を取り付けた本体枠の背面図である。図 1 5 は、本体枠を背面側から見た分解斜視図である。

## 【 0 0 3 4 】

まず、遊技演出ユニット 4 が取り付けられる本体枠 3 の構成について説明すると、本体枠 3 は、合成樹脂によって一体的に成形されるものであり、本体枠 3 の一側上下には、本体枠 3 を外枠 2 に開閉軸支するための上軸支金具 4 7 および下軸支金具 4 8 が取り付けられている。この上軸支金具 4 7 および下軸支金具 4 8 を、それぞれ、外枠 2 に取り付けられる上支持金具 7 および下支持金具 8 に係合することにより、本体枠 3 を外枠 2 に対して開閉自在に軸支することができる。なお、上述のとおり、扉枠 5 は本体枠 3 に開閉自在に軸支されているが、外枠 2 に対して本体枠 3 を開閉させるに際し、本体枠 3 に伴って扉枠 5 も開閉する。

## 【 0 0 3 5 】

ところで、この実施の形態にかかる本体枠 3 は、図 1 1 及び図 1 3 に示されるように、縦長の長方形に形成されており、その上部の約 3 / 4 には、前方から後方に向かって立設するように延設された薄肉状（例えば 1 ~ 3 . 5 mm の肉厚）の周面壁（この実施の形態ではいずれも 2 mm）2 9 0 ~ 2 9 3 を有している。また、この周面壁 2 9 0 ~ 2 9 3 により囲繞されることによって形成された空間領域である遊技演出ユニット設置凹部（大収容部、大収容空間）3 0 を有している。なお後述するが、この実施の形態にかかる周面壁 2 9 0 ~ 2 9 3 は、外枠 2 の前面からその後面を超えて 1 3 cm 以上後方の位置（外枠 2 の後面から 6 cm 以上の距離をおいた位置）までそれぞれ後方に略立設するように形成されており、上記遊技演出ユニット設置凹部 3 0 を側枠板 1 3 側から覆うように設けられる第 1 の本体枠側壁部と、上記遊技演出ユニット設置凹部 3 0 を側枠板 1 2 側から覆うように設けられる第 2 の本体枠側壁部と、上記遊技演出ユニット設置凹部 3 0 を上方から覆うように設けられる本体枠上壁部とを有して構成されている。

## 【 0 0 3 6 】

ここで、同図 1 3 に示されるように、上記遊技演出ユニット設置凹部 3 0 の容積を決定付ける各種のパラメータは以下の通りである。

- ・遊技演出ユニット設置凹部 3 0 の前面収容口 3 0 a の最大横幅（第 1 の本体枠側壁部の前端部分（周面壁 2 9 0）と第 2 の本体枠側壁部の前端部分（周面壁 2 9 0）との距離）L 1 は概ね 4 9 cm。
- ・遊技演出ユニット設置凹部 3 0 の奥行き幅（周面壁 2 9 0 ~ 2 9 3 の内壁側の奥行き幅）L 2 は概ね 1 4 cm。

10

20

30

40

50

- ・第1の本体枠側壁部のうちの最後端となる部分（側枠板13側の周面壁293の最後端）の内壁から、第2の本体枠側壁部のうちの最後端となる部分（側枠板12側の周面壁293の最後端）の内壁までの距離（奥側の最大横幅）L3は概ね44cm。
- ・側枠板13側の周面壁290の内壁側の高さ（前側の高さ）L4は概ね54cm（側枠板12側の周面壁290の内壁側の高さと同等）。
- ・側枠板13側の周面壁293の内壁側の高さ（奥側の高さ）L5は概ね46cm（側枠板12側の周面壁293の内壁側の高さよりも小さい）。

#### 【0037】

このような構成によれば、上記遊技演出ユニット設置凹部30の容積は、少なく見積もったとしても、

容積 = 「前面収容口30aの最大横幅L1」 × 「前側の高さL4」 × 「周面壁290の奥行き幅」 + 「奥側の最大横幅L3」 × 「後側の高さL5」 × 「周面壁291～293の奥行き幅」

といった計算式に基づいて、「31259」立方センチメートルと算出することができる。なお、周面壁290～293の内壁側の奥行き幅L2のうち、周面壁290の奥行き幅が概ね4.2cm、周面壁291～293の奥行き幅が概ね9.3cmとして計算している。

#### 【0038】

すなわち、従来は、本体枠3には遊技球を払い出す払出装束及び当該払出装束へ遊技球を案内する払出通路が配置されるが、払出装束や払出通路に干渉しないように、遊技盤を設計するのが一般的であり、これによって遊技盤後方のスペースが制限されていた。この点、このような構成によれば、前面収容口30aの最大横幅L1として概ね49cm、周面壁290～293の内壁側の奥行き幅L2として概ね14cm、さらには「31259」立方センチメートルといった極めて大きな大収容空間（遊技演出ユニット設置凹部30）が予め確保されるため、遊技領域や演出領域や制御領域をどのように設計するかについての自由度の向上を図ることができるようになる。また、このような遊技演出ユニット設置凹部30を上記周面壁290～293によって覆うように形成したため、該遊技演出ユニット設置凹部30に収容される部材（遊技領域や演出領域や制御領域が形成される部分）に対する不正行為を好適に抑制することができるようになる。

#### 【0039】

ちなみに、この実施の形態にかかるパチンコ機1では、概ね49cmの最大横幅をもって主として遊技領域20（図1参照）が形成される大型遊技板部材と、該大型遊技板部材の裏面側略全域にわたって主として演出領域と制御領域とが形成される大規模裏部材とを有して構成される遊技演出制御ユニット99が、当該遊技演出ユニット設置凹部30に収容される部材として設計されている。すなわち後述するが、この遊技演出制御ユニット99では、図47及び図49に示されるように、

- ・遊技領域20（図1参照）の外周を区画形成する枠状の前構成部材（遊技領域区画枠部材）680。

- ・前構成部材680の後側で上記遊技領域20（図1参照）を閉鎖するように配置される透明板状の遊技パネル409。

- ・遊技パネル409の外周を覆うとともに該遊技パネル409を前側から着脱可能に保持する嵌合段部（保持段部）540a、及び該嵌合段部540aの内側に形成され上記遊技領域20（図1参照）と略対応する大きさで前後方向に貫通する貫通口540bを有し、上記前構成部材680の後側に取り付けられる枠状のパネルホルダ540。

等々といった部品などから構成される大型遊技板部材に対し、

- ・パネルホルダ540の後側に取り付けられ、前側が開放された所定深さの箱状で後壁に開口部を備えた裏箱514、及びこの裏箱514内で上記開口部の外周に、遊技者側から投影して見たときに上記遊技領域20（図1参照）と重なる部分も含めて配置されるライト状装飾体520を少なくとも有した裏ユニット510。

- ・裏ユニット510の開口部を後側から塞ぐように配置され、所定の演出画像を表示可能

10

20

30

40

50

な演出表示装置 115。

・演出表示装置 115 の背後に取り付けられて該演出表示装置 115 にかかる制御を行う内周側基板、及びライト状装飾体 520 の背後に取り付けられて該ライト状装飾体 520 にかかる制御を行う外周側基板を含めて、複数の制御基板が奥行き方向に積層されるように配設されてなる制御装置（図示略）。

等々といった部品などから構成される大規模裏部材が、上記大型遊技板部材の裏面側略全域にわたって概ね 8 ~ 13 cm の奥行き幅をもって取り付けられており、上記大型遊技板部材及び上記大規模裏部材共々、上記前面収容口 30a からのみ上記本体枠 3 の遊技演出ユニット設置凹部 30 に収容可能とされている。

#### 【0040】

このような遊技演出制御ユニット 99 では、これも後述するが、透明板状の遊技パネル 409 や、裏ユニット 510 などが設けられるため、従来の演出とは違った新たな演出を行うことができるようになる。ただし、このように透明板状の遊技パネル 409 や、裏ユニット 510 を備える場合には、遊技領域と演出領域とが奥行き方向に完全に分離されることとなる。しかも、この実施の形態では、裏ユニット 510 の開口部を後側から塞ぐように配置される演出表示装置 115、及び裏ユニット 510 の開口部の外周に配置されるライト状装飾体 520 が設けられているため、これらに付随する制御装置が上記裏ユニット 510 の裏面側略全域にわたってさらに設けられることとなる。このため、当該遊技演出制御ユニット 99 は、奥行き幅が略全面 12 cm 程度の大きさをもった略直方体状に形成されることとなってしまいが、上述の遊技演出ユニット設置凹部 30 によれば、このような遊技演出制御ユニット 99 であっても収納することが可能であり、これによって遊技の興趣の向上を図ることができるようになる。

#### 【0041】

なお、遊技演出ユニット設置凹部 30 の下方には、板部 32 が形成されている。また、遊技演出ユニット設置凹部 30 を囲む前面側には、開放側である前面右側辺部の上部、中間部、下部に、扉用フック穴 352 が開設されている。なお、扉用フック穴 352 は、本体枠 3 の開放側裏面に取り付けられる施錠装置 60（詳細は後述する）に設けられる扉枠用フック部 973 を貫通させて前方に飛び出させるためのものである。また、軸支側である前面左側辺部の内側面に、遊技パネル 409 に形成される位置決め凹部 466 と係合するためのユニット位置決め突起 37 が設けられている。

#### 【0042】

ところで、従来は、上述のような容積をもった遊技演出ユニット設置凹部 30 を形成することは根本的に無理であった。すなわち、一般的なパチンコ機では、ホールに設置されている島設備との兼ね合いで、外枠 2 の最大横幅は概ね 520 mm に設定されている。ただし、従来のパチンコ機では、外枠の肉厚が概ね 20 mm に設定されていることから、左右に設けられる縦枠の肉厚分（合計 40 mm 程度）、さらには上記外枠に対する上記本体枠の開放を規制するように上下方向に摺動可能な摺動杆などの配設スペースを考慮すると、遊技球が打ち込まれる遊技領域が形成される部材の横幅を 480 mm 以上とすることすら不可能であった。このような背景にあって、この実施の形態にかかるパチンコ機 1 では、外枠 2 や本体枠 3 としての最低限の強度は確保しつつ、前面収容口 30a の最大横幅 L1 として概ね 49 cm、周面壁 290 ~ 293 の内壁側の奥行き幅 L2 として概ね 14 cm、さらには「31259」立方センチメートルといった極めて大きな大収容空間（遊技演出ユニット設置凹部 30）を予め確保している。

#### 【0043】

以下、このような大収容空間（遊技演出ユニット設置凹部 30）を確保可能とした各種の新規な構成について、順に説明する。

#### 【0044】

まず、遊技演出ユニット設置凹部 30 の下方に設けられる板部 32 について、図 11 を参照して説明する。なお、板部 32 は、本体枠 3 の前面側の構成である。

#### 【0045】

10

20

30

40

50

図 1 1 に示すように、板部 3 2 には、前面の中央部から開放側の端部に向かって発射レール 3 8 がビス止め固定されている。この発射レール 3 8 (所謂 M 字レール) の軸支側の先端位置に対応する板部 3 2 の前面には、レール接続部材 4 4 が突設している。このレール接続部材 4 4 は、遊技演出ユニット設置凹部 3 0 に遊技演出ユニット 4 が設置されたときに、外レールユニット 4 7 2 の下流端である接続通路部 4 7 7 と隣接するようになっている。レール接続部材 4 4 の軸支側の側方位置 (発射レール 3 8 と反対側の位置) には、遊技演出ユニット 4 (具体的には遊技パネル 4 0 9) の下部を固定するための楕円形状の遊技演出ユニット固定具 4 6 が回動自在に取り付けられている。この遊技演出ユニット固定具 4 6 は、遊技演出ユニット設置凹部 3 0 に遊技演出ユニット 4 が載置された状態で時計方向に回動して、遊技演出ユニット固定具 4 6 を遊技パネル 4 0 9 の前面に押圧して、遊技パネル 4 0 9 を含む遊技演出ユニット 4 の全体を本体枠 3 に固定するものである。一方、遊技演出ユニット 4 を取り外す場合には、遊技演出ユニット固定具 4 6 を反時計方向に回すことにより、遊技パネル 4 0 9 の下部の固定の解除を簡単に行うことができる。

10

20

30

40

50

#### 【 0 0 4 6 】

また、本実施形態では、従来のような所謂下皿を設けることなく、1つの皿ユニット 3 0 0 を設けるのみである。下皿を設けていないのは、遊技領域 2 0 の拡大化を図るために遊技演出ユニット 4 の上下方向長さを長くするためである。また、ハンドルユニット 3 1 8、発射レール 3 8 およびレール接続部材 4 4 等から構成される発射機構が板部 3 2 に配置されており、この板部 3 2 は、遊技演出ユニット設置凹部 3 0 よりも前面側且つ下方であるため、遊技領域 2 0 を、上下方向 (遊技者から見た高さ方向) に拡大化できる。なお、従来の下皿がないことから、板部 3 2 ひいては発射機構が従来遊技機よりも全体的に下方に位置している。

#### 【 0 0 4 7 】

ところで、レール接続部材 4 4 が突設している位置には、従来パチンコ機では、所謂ファール口が形成されていた。このファール口は、発射されたにも拘らず遊技領域 2 0 に打ち込まれずに逆流した遊技球 (所謂ファール球) を受け入れ、当該ファール球を下皿に戻す役割を果たしていた。この位置にファール口が設けられていたのは、本体枠に遊技演出ユニットを装着する際に、遊技演出ユニットに設けられるレールと本体枠に設けられる発射レールとが接触して、これらの部品が破損する虞があるからである。よって、遊技演出ユニット側のレールと本体枠側の発射レールとの間に間隙を設けることによって、本体枠に遊技演出ユニットを装着する際に生じる遊技演出ユニット側のレールと本体枠側の発射レールとの接触を防止していたのである。

#### 【 0 0 4 8 】

しかしながら、本実施形態のパチンコ機 1 には下皿が設けられていない。そこで、ファール口 4 8 9 (図 2 3 参照) を、前構成部材 6 8 0 (より詳しく言えば、接続通路部 4 7 7 よりも上流側 (軸支側) であって且つ接続通路部 4 7 7 と案内レール 4 8 2 (外レールユニット 4 7 2) との間) に形成することによって、皿ユニット 3 0 0 の貯留部 3 6 1 にファール球を戻すことが可能となる。貯留部 3 6 1 は、遊技演出ユニット 4 を載置する載置面 (遊技演出ユニット 4 が載置される本体枠 3 の面) よりも下方であるから、ファール口 4 8 9 (図 2 3 参照) を遊技演出ユニット 4 としての前構成部材 6 8 0 側に形成することによって、貯留部 3 6 1 にファール球を戻すことができるのである。

#### 【 0 0 4 9 】

上記構成とすることで、下皿を設けることなく遊技演出ユニット 4 の上下方向長さを大きくしつつも、ファール球を皿ユニット 3 0 0 の貯留部 3 6 1 に戻すことができると共に、本体枠 3 に遊技演出ユニット 4 を装着する際に生じる遊技パネル 4 0 9 側の接続通路部 4 7 7 と本体枠 3 側の発射レール 3 8 との接触を防止することが可能となる。

#### 【 0 0 5 0 】

更に、遊技演出ユニット固定具 4 6 の軸支側の側方には、賞球払出ストッパー機構 3 9 が設けられている。この賞球払出ストッパー機構 3 9 は、球払出装置 5 3 (図 1 3 参照) から払出された賞球を扉枠 5 側の皿ユニット 3 0 0 に払い出す賞球通路の途中に設けられ

ており、扉枠 5 を開放したときに、自動的に賞球通路を閉塞して賞球通路から外部に球がこぼれ落ちないようにする一方、扉枠 5 を閉じたときに自動的に賞球通路を連通させて球払出装置 5 3 から払出された賞球を皿ユニット 3 0 0 に払い出すものである。なお、発射レール 3 8 の発射位置の上方の板部 3 2 には、遊技演出ユニット 4 に形成される締結部 4 6 9 と図示しない締結具で締結するための締結穴 4 1 が形成されている。

#### 【 0 0 5 1 】

また、板部 3 2 の開放側下部には、手前側に膨出状に突設された（裏面から見れば凹状となっている）直方体状の発射装置取付部 4 0 が形成されており、発射装置 5 7 は、この発射装置取付部 4 0 に、本体枠 3 の裏面から固定される。また、発射装置取付部 4 0 の前面壁部分には、ハンドル連結窓 4 0 a が形成されている。このハンドル連結窓 4 0 a には、扉枠 5 の裏面側に取り付けられるスライドユニット 2 3 0 のスライド係脱片 2 3 1（図 1 参照）が挿入される。そして、扉枠 5 を閉じると、後述するスライド係脱片 2 3 1 がハンドル連結窓 4 0 a に挿入されて、扉枠 5 の下部前面に設けられるハンドルユニット 3 1 8 と発射装置 5 7 とが連携される。また、発射装置 5 7 は、ハンドルユニット 3 1 8 の回動操作量に応じた強さで遊技球に対する弾発力を調節することができるようになっており、これにより、発射レール 3 8 の発射位置にある遊技球を弾発して遊技領域 2 0 の所望の位置に打ち出すことができる。

#### 【 0 0 5 2 】

本体枠 3 の前面構造は概ね上記した通りであるが、次に、本体枠 3 の裏側構造について、主として図 4 及び図 1 4 を参照して説明する。図 4 及び図 1 4 に示すように、本体枠 3 の裏面上部（本体枠上壁部の上面）には、賞球又は貸球として払い出すための遊技球を貯留する賞球タンク 5 0 が着脱自在に装着されている。また、この賞球タンク 5 0 の下方には、該賞球タンク 5 0 からの球を横傾斜状に誘導するタンクレール部材 5 1 が配置され、さらにタンクレール部材 5 1 の流下端から下方に向けて球通路ユニット 5 2 および球払出装置 5 3 が設けられている。

#### 【 0 0 5 3 】

すなわち、この実施の形態では、図 1 2 と併せ示されるように、上記周面壁 2 9 0 ~ 2 9 3 のうちの本体枠上壁部は、その後端部分（周面壁 2 9 3）から内側方向（図 4 中、下方向）へ延設された後壁部（第 2 の後壁部）を有しており、上記周面壁 2 9 0 ~ 2 9 3 のうちの第 2 の本体枠側壁部は、その後端部分（周面壁 2 9 3）から内側方向（図 4 中、左方向）へ延設された後壁部（第 3 の後壁部）を有している。そしてこのうち、本体枠上壁部の後壁部にタンクレール部材 5 1 を取り付けるとともに、第 2 の本体枠側壁部の後壁部に球通路ユニット 5 2 および球払出装置 5 3 を取り付けるようにしている。このように、周面壁 2 9 3 の後端部分をわざわざ折り曲げて後壁部を設けるようにすることで、上記遊技演出制御ユニット 9 9 が収納される上記遊技演出ユニット設置凹部 3 0 としての奥行き幅を圧迫することなく、タンクレール部材 5 1、及び球通路ユニット 5 2、及び球払出装置 5 3 を上記後壁部に取り付けることができるようになる。

#### 【 0 0 5 4 】

ここで、上記本体枠上壁部の後壁部の外面に取り付けられる上記タンクレール部材 5 1 は、上記賞球タンク 5 0 に貯留された遊技球を上記第 1 の本体枠側壁部の側（図 4 中、左側）から受け取って上記第 2 の本体枠側壁部の側（図 4 中、右側）まで横方向に流下させる構造を採用している。また、同タンクレール部材 5 1 は、遊技球が二列となって流下する二条の通路（図示略）を備えている。これにより、これにより、タンクレール部材 5 1 自体に多くの遊技球を確保することができるようになり、遊技者への遊技球の払い出しがスムーズになる。なお、賞球タンク 5 0 及びタンクレール部材 5 1 については一体形成してもよいが、これら部材の設計の自由度が高められたことを考慮すれば、別部材として設けるようにするほうが実用上望ましい。

#### 【 0 0 5 5 】

これに対し、上記第 2 の本体枠側壁部の後壁部の外面に取り付けられる球通路ユニット 5 2 は、上記遊技演出ユニット設置凹部 3 0 としての奥行き幅を確保するために、上記タ

10

20

30

40

50



ンクレール部材 5 1 からの遊技球が一行となつて流下される一条の通路（図示略）を備えるようにしている。ただしこの場合、タンクレール部材 5 1 中を二列となつて流下された遊技球が、球通路ユニット 5 2 に到達して一行となるときに互いに衝突してしまい、遊技球の払い出しが遅くなることや、遊技球の詰まりが生じることが懸念される。

【 0 0 5 6 】

そこで、この実施の形態にかかるタンクレール部材 5 1 では、上記二条の通路を通じて二列となつて流下された遊技球を上記球通路ユニット 5 2 に交互に供給する順序供給装置 5 1 a を備えるようにしている。これにより、遊技球の払い出しが遅くなることや、遊技球の詰まりが生じることを好適に回避しつつ、上記遊技演出ユニット設置凹部 3 0 としての奥行き幅を確保することができるようになる。

10

【 0 0 5 7 】

なお、このような順序供給装置 5 1 a としては、例えば、回転体に突設された各歯の間に遊技球を 1 つずつストックしながら回転する 2 つの歯車を備えた歯車装置などを採用することができる。すなわち、このような歯車装置にあっては、上記 2 つの歯車が、互いの歯の箇所が遊技球の半径程度ずれるように形成された状態にて、上記二条の通路の別にそれぞれ配設されている。そして、2 つの歯車のいずれかを通過した遊技球が、上記球通路ユニット 5 2 1 の一条の通路に供給される仕組みとなっている。このような構成では、上記タンクレール部材 5 1 の二条の通路によって二列となつて流下した遊技球は、この順序供給装置 5 1 a によって、1 つずつ、上記一条の通路に順次に供給されるようになる。

【 0 0 5 8 】

そして、このような順序供給装置 5 1 a から球通路ユニット 5 2 に導かれた遊技球は、上記一条の通路を落下し、さらには上記球払出装 5 3 に導かれる。そして、この球払出装 5 3 に導かれた遊技球は、後述する払出制御基板ボックス 5 5 に収納される払出制御基板 7 2 0（図 5 8 参照）によって実行される払出制御プログラムに応じて所定個数の賞球や貸球として、扉枠 5 の前面側に設けられる皿ユニット 3 0 0 に払い出される。なお、球払出装 5 3 には、後述するように、払出モータおよび該払出モータによって回転駆動されて球を 1 個単位で払い出す回転払出部材が設けられている。

20

【 0 0 5 9 】

更に、本体枠 3 の裏面（後述の第 4 周面壁 2 9 3 から内側に向けて折り曲げられた面）には、遊技演出ユニット 4 の下端よりも下方に位置するようにして、基板ユニット 5 4 が取り付けられている。この基板ユニット 5 4 は、各種制御基板を収納する複数の基板ボックスがユニットとして集約化されたものである。複数の基板ボックスとしては、払出制御基板ボックス 5 5、端子基板ボックス 5 6、電源基板ボックス 6 2 等がある。これら各種基板ボックスは、電源基板ボックス 6 2 の後方に払出制御基板ボックス 5 5 および端子基板ボックス 5 6 が配置されることにより、積層配置されている。なお、払出制御基板ボックス 5 5、端子基板ボックス 5 6、電源基板ボックス 6 2 等は、遊技演出ユニット 4 の交換に伴って交換する必要がないものである。そこで、これらの制御基板ボックスを、遊技演出ユニット 4 とは分離した基板ユニット 5 4 として集約化して本体枠 3 の裏面に配置したのである。従つて、複数の基板ボックスによって遊技演出ユニット 4 の奥行き方向のスペースが阻害されることがないので、遊技演出ユニット 4 を奥行き方向に大きくすることができる。また、これに加えて、パチンコ機 1 の背面側において、遊技演出ユニット 4 や基板ユニット 5 4 を効率よく配置できるので、見た目に整頓される。パチンコ機 1 の背面側が見た目に煩雑であれば、ぶら下がり基板のような不正な基板が取り付けられたとしても、ホール関係者がそれに気付くことが困難となってしまう。この点、パチンコ機 1 の背面側を見た目に整頓されていれば、上記のような不正行為があつたとしても発見が容易となり、その結果、不正を抑制することが可能となる。

30

40

【 0 0 6 0 】

また、後述するように、遊技演出ユニット 4 を遊技演出ユニット設置凹部 3 0 に収納設置した際に、遊技演出ユニット 4 側に設けられる主制御基板と、基板ユニット 5 4 に設けられる基板であつて主制御基板と接続する必要のある基板と、の電氣的な接続が後述する

50

ドロワコネクタによって自動的に行われるようになっている。これにより、遊技演出ユニット4を遊技演出ユニット設置凹部30に収納設置したのち、わざわざパチンコ機1の背後から電氣的な接続作業を行う必要がなく、作業効率が向上する。

#### 【0061】

また、上記した基板ユニット54の下方に位置する発射装置取付部40（図11参照）には、ユニット化された発射装置57が取り付けられている。さらに、本体枠3の前述した周面壁290～293の後端に沿って形成される後面開口70には、裏カバー58が開閉自在に設けられている。この裏カバー（透明カバー体）58は、上記遊技演出ユニット設置凹部30に收容された遊技演出制御ユニット99を後方から視認可能に覆う透明の裏カバーである。これにより、ホール店員が電氣的な接続状態を容易に視認できると共に、遊技演出制御ユニット99に対する不正が行われた場合であっても容易に発見できる。また、この裏カバー58を取り付けて後面開口70を閉じた状態では、図5に示すように、パチンコ機1の最も後方へ突出しているタンクレール部材51の後端部とほぼ同一垂直面となる。

10

#### 【0062】

すなわち、この実施の形態では、図12と併せ示されるように、上記周面壁290～293のうちの第1の本体枠側壁部は、その後端部分（周面壁293）から内側方向（図4中、右方向）へ延設された後壁部（第1の後壁部）を有している。そして、第1の本体枠側壁部の後壁部の外面（後面）に、上記裏カバー58が開閉自在に軸支されるための裏カバー支持筒部280が設けられている。このように、周面壁293の後端部分をわざわざ折り曲げて後壁部を設けるようにすることで、上記遊技演出制御ユニット99が収納される上記遊技演出ユニット設置凹部30としての奥行き幅を圧迫することなく、裏カバー58を上記後壁部に取り付けることができるようになる。また、第1の本体枠側壁部の後壁部の後面に支持筒部280を設けることで、側枠板13の内壁に第1の本体枠側壁部を近接させることができ、遊技領域20の左右方向の幅の拡大化を図ることが可能となる。

20

#### 【0063】

また、本体枠3の開放側裏面には、施錠装置60が固定されている。この施錠装置60は、外枠2に対する本体枠3の施錠および本体枠3に対する扉枠5の施錠の両方の施錠を行う所謂W錠といわれるものである。そして、この施錠装置60から本体枠3の前方に向けて、複数（本実施形態においては3個）の扉枠用フック部973とシリンダー錠868（共に図1参照）とが突出するように設けられているが、詳細は後述する。なお、「シリンダー錠868」は、本発明の「操作部」に相当する。

30

#### 【0064】

すなわち、図15に示すように、本実施形態の本体枠3には、全体として以下のような組み付け構造を有する。すなわち、本体枠3の背面側には、第1周面壁290と第2周面壁291と接続する垂直面にタンク取付溝202が形成されており、このタンク取付溝202により賞球タンク50が遊技演出ユニット設置凹部30の上方に取り付けられる。また、レール係止溝203が後面開口70の開口縁に沿って形成されており、このレール係止溝203によりタンクレール部材51が、上後面壁295に沿って取付られる。また、軸支側後面壁296の背面側において形成された通路ユニット取付ボス204により、タンクレール部材51の下方に球通路ユニット52が取付けられる。また、タンクレール部材51の下方に形成された球払出装装置設置領域205において、パチンコ機1の軸支側に隣接して球払出装装置53が設置される。さらに、本体枠3の正面側から、遊技演出ユニット設置凹部30の軸支側底壁に相当する球払出通路設置部206に、球払出通路59が取り付けられる。

40

#### 【0065】

また、本体枠3の開放側背面下部において、後方に向かって突設された発射装置取付ボス208により、発射装置57が発射装置取付部40の凹状内部に取り付けられる。さらに、払出制御基板ボックス55、端子基板ボックス56、電源基板ボックス62、基板トレイ64などが一体にユニット化された基板ユニット54が、板部160の左右上下に設

50

けられた取付穴部 207 に対して背面側から止着される。なお、開放側後面壁 294 の背面側には裏カバー支持筒部 280 が形成されており、この裏カバー支持筒部 280 によって裏カバー 58 が軸支されて後面開口 70 を閉塞可能となっている。

#### 【0066】

図示するように、かかる構造を有する本体枠 3 においては、遊技演出ユニット設置凹部 30 が大容量空間として形成されるとともに、遊技演出ユニット設置凹部 30 の底壁部が略面一となる。そのため、後述するように奥行きが大きい箱状の外観をなす遊技演出ユニット 4 を遊技演出ユニット設置凹部 30 に設置しやすい。さらに、遊技演出ユニット設置凹部 30 の空間形状と略同一の箱状外観を有する遊技演出ユニット 4 を、当該遊技演出ユニット設置凹部 30 に隙間なく緊密に設置することができるため、遊技演出ユニット 4 のぐら付きや不正行為が適切に防止される。以下では、本体枠 3 に組みつけられる各種部材について、さらに個別詳細に説明する。

10

#### 【0067】

##### <タンクレール部材>

上記した賞球タンク 50 の下方に配置されるタンクレール部材 51 について、主として図 16 及び図 17 を参照して説明する。図 16 は、賞球タンク、タンクレール部材、球通路ユニット、球払出装束及び球払出通路の関係を示すパチンコ機の背面側から見た斜視図である。図 17 は、賞球タンク、タンクレール部材、球通路ユニット、球払出装束及び球払出通路の関係を示すパチンコ機の正面側から見た斜視図である。

#### 【0068】

図 16 及び図 17 に示すように、タンクレール部材 51 は、上面が開放した傾斜樋状に形成され、その上流端上面が賞球タンク 50 の排出口 1404 に臨み、その下流端下面が後に詳述する球通路ユニット 52 に臨んでいる。また、タンクレール部材 51 の内部は、仕切壁によって遊技球が 2 列に整列して流下する二条の通路 1412 となっている。なお、この通路 1412 の底面は、細溝が切り欠けられており、遊技球と一緒に転動する異物がその細溝から下方に落下するようになっている。

20

#### 【0069】

また、タンクレール部材 51 の中流域のやや下流側に重錘を有する卵形状の球ならし部材 1413 が揺動自在に設けられている。この球ならし部材 1413 は、タンクレール部材 51 の 2 列のそれぞれの通路 1412 内に向かって垂下され、各通路 1412 を流下する遊技球が上下方向に複数段で流下してきたときに 1 段となるように整流するものである。また、球ならし部材 1413 の設置位置より下流側のタンクレール部材 51 の上面が球押え板 1414 によって被覆されている。この球押え板 1414 は、球ならし部材 1413 によって 1 段とならなかった遊技球を強制的に 1 段とするように傾斜円弧状に形成されるものである。

30

#### 【0070】

更に、タンクレール部材 51 の下流端部には、それぞれの通路 1412 に臨んで一对の整列歯車 1416 (先述の順序供給装置 51a に相当) が、軸ピン 1417 によって回転自在に軸支されている。この整列歯車 1416 は、外周に複数の歯が形成され、一对の整列歯車 1416 の歯のピッチが半ピッチずつずれるようにして軸ピン 1417 に固定されている。このため、タンクレール部材 51 の各通路 1412 を流下してきた遊技球の上部が整列歯車 1416 の歯と噛み合いながら下流側に流下するときに 2 列の通路 1412 の遊技球が交互に 1 つずつ送られることになる。なお、整列歯車 1416 は、その上面を円弧状の歯車カバー 1415 によって被覆されている。

40

#### 【0071】

##### <球通路ユニット>

上記したタンクレール部材 51 から一列状に落下される遊技球を球払出装束 53 に導くための球通路ユニット 52 について、主として図 18 を参照して説明する。図 18 は、球通路ユニットの正面断面図である。

#### 【0072】

50

図18に示すように、球通路ユニット52は、本体枠3に形成される遊技演出ユニット4の收容空間を背面で迂回するように垂直方向（高さ方向）に沿って設けられている。この球通路ユニット52は、ほぼ長形状の板材の裏面（背面から見える面を表面という。）に屈曲した一对の屈曲通路壁1421によって球落下通路（高さ方向通路）1422が形成されている。この球落下通路1422は、その上流が前後方向（背面から見て奥行方向）に屈曲する前後屈曲通路部1422aと、該前後屈曲通路部1422aに連通して左右方向（背面から見て左右方向）に屈曲する左右屈曲通路部1422bと、該左右屈曲通路部1422bに連通してほぼ垂直状となっている垂直通路部1422cとからなっている。また、垂直通路部1422cを構成する一方の屈曲通路壁1421に切欠部1423が形成され、その切欠部1423に上端が支軸1425によって軸支される球切れ検出片1424が揺動自在に取り付けられている。この球切れ検出片1424の側方には、球切れスイッチ1426が取り付けられ、球切れスイッチ1426のアクチュエータ1427が球切れ検出片1424に当接している。

10

#### 【0073】

しかして、垂直通路部1422cに遊技球が存在しているときには、垂直通路部1422cに存在する遊技球によって球切れ検出片1424が押圧されて、アクチュエータ1427を押して球切れスイッチ1426をONとする。一方、垂直通路部1422cに球詰まりや球欠乏により遊技球が存在しなくなると、球切れ検出片1424が垂直通路部1422c内に向かって揺動するので、アクチュエータ1427が球切れスイッチ1426をOFFとする。球切れスイッチ1426がOFFになると、後述する球払出装置53の払出モータの回転が停止して賞球の払出が停止されるようになっている。

20

#### 【0074】

なお、切欠部1423の下端部には、球切れ検出片1424の通路部と反対側への過剰な揺動を防止するためにストッパー突起1428が形成されており、また、球通路ユニット52の球切れ検出片1424に対応する垂直通路部1422cに球詰まり用挿入溝1429が形成されている。この球詰まり用挿入溝1429は、球詰まり等で球切れ検出片1424の揺動動作が行われ難い場合に、球払出装置53の後面側からピンを差し込んで球切れ検出片1424部分の球詰まりの解消を図るために設けられるものである。更に、球切れ検出片1424に対面する他方の屈曲通路壁1421は、若干球切れ検出片1424側に向かって膨出状に形成されている。これは、垂直通路部1422cに球が存在しているときに確実に球切れ検出片1424を押圧して球切れスイッチ1426をONにするためである。

30

#### 【0075】

##### <球払出装置>

次に、上記した球通路ユニット52の下流側に配置される球払出装置53について、主として図19及び図20を参照して説明する。図19は、球払出装置の背面側から見た分解斜視図である。図20は、払出モータと払出部材としてのスプロケットとの関係を説明するための背面図である。

#### 【0076】

球払出装置53は、一对の屈曲通路壁1452によって屈曲通路1453が形成されるユニットベース体1451と、該ユニットベース体1451の後面を覆うユニットサブ板1475と、該ユニットサブ板1475の上部表面（後面側）に取り付けられる中継基板1480と、ユニットサブ板1475のほぼ中央表面領域（後面側領域）に設けられるギヤ群1493、1494、1497及び検出円盤1500を被覆するギヤカバー1510とから構成されている。以下、これらの構成を順次説明する。

40

#### 【0077】

ユニットベース体1451は、ほぼ長形状の板状（この板部分を「底面」という場合がある。）に形成され、その板状のユニットサブ板1475側に向かって突設される一对の屈曲通路壁1452によって屈曲通路1453が形成されている。屈曲通路壁1452は、ユニットベース体1451の上部中央から下流側のほぼ中程まで球の直径よりもやや

50

大きな間隔で突設されるが、その中程から下流側に大きく左右に分かれて中程から下流端までユニットベース体 1451 の両端辺の側壁を兼ねている。また、中程の屈曲通路壁 1452 が大きく左右に分かれた部分は、振分部材としてのスプロケット 1457 が配置される振分空間 1455 を構成する。そして、その振分空間 1455 の下部からユニットベース体 1451 の下流端までに左右に分かれた屈曲通路壁 1452 の対をなすように通路区画壁 1459 が突設形成されている。つまり、中程から下流側の左右の屈曲通路壁 1452 と通路区画壁 1459 とによって振分空間 1455 から左右に 2 つの通路が構成されることになり、一方の通路が賞球通路 1460 を構成し、他方の通路が球抜通路 1461 を構成している。なお、通路区画壁 1459 も左右に大きく分かれており、その分かれた通路区画壁 1459 の内側に払出モータ 1465 を収納するモータ収納空間 1464 が形成

10

#### 【0078】

また、上記した振分空間 1455 には、外周に球が嵌り合う複数（図示の場合は、3 つ）の凹部が形成された払出部材としてのスプロケット 1457 が回転自在に配置されるが、このスプロケット 1457 が固定される回転軸 1458 の他端を軸支する軸受筒 1456 が振分空間 1455 の底面に形成されている。また、振分空間 1455 の底部を構成する通路区画壁 1459 の上端部は、スプロケット 1457 の回転円弧に沿った凹円弧状に形成され、その一方に形成される賞球通路 1460 の上流部には、払出球検出センサ 1462 が着脱自在に装着されている。払出球検出センサ 1462 は、先端部に球が通過する円形状の通過穴が形成された直方体状の磁気センサからなり、その後端部の形状と合致する取付部を屈曲通路壁 1452 で形成することにより、簡単に着脱自在に取り付けられるものである。なお、払出球検出センサ 1462 からの配線（図示しない）は、後述する中継基板 1480 に接続されるようになっている。

20

#### 【0079】

また、ユニットベース体 1451 の下方であって賞球通路 1460 と球抜通路 1461 との間には、払出モータ 1465 を収納する円形状のモータ収納空間 1464 が形成されるが、このモータ収納空間 1464 の内部に払出モータ 1465 の円筒状本体が収納されるようになっている。そして、払出モータ 1465 がユニットサブ板 1475 のアルミ放熱板 1491 に取り付けられた状態で、払出モータ 1465 のモータ軸 1468 は、アルミ放熱板 1491 に穿設された軸挿通穴を貫通して第 1 ギヤ 1493 が固着されるようになっている。更に、ユニットベース体 1451 には、球抜通路 1461 の最下端に球抜きされた遊技球を球払出装置 53 の裏面側に誘導する誘導突片 1469 が突設され、この誘導突片 1469 に誘導された球が後述する球抜き接続通路 415 に誘導されて最終的にパチンコ機 1 の外部（島台の下方に設けられる回収樋）に放出されるようになっている。

30

#### 【0080】

また、ユニットサブ板 1475 は、ユニットベース体 1451 の屈曲通路 1453 部分と振分空間 1455 部分と賞球通路 1460 部分とを覆う合成樹脂製の板材に払出モータ 1465 が取り付けられると共に球抜通路 1461 の下流部分とを覆うアルミ放熱板 1491 を取り付けることにより構成されている。そして、ユニットサブ板 1475 の合成樹脂板部の表側（後面側）には、中継基板 1480 を取り付けのための中継基板領域 1476 が上部に形成され、その下方に複数のギヤ 1493, 1494, 1497 や検出円盤 1500 が取り付けられるギヤ領域 1490 が形成されている。

40

#### 【0081】

また、中継基板 1480 は、払出球検出センサ 1462、払出モータ 1465、及び後述するセンサ 1505 からの配線と、後述する払出制御基板 720（図 58 参照）からの配線とを中継するものである。そのため、中継基板 1480 には、複数のコネクタ 1481 が設けられて、基板カバー 1485 によって被覆される。

#### 【0082】

また、基板カバー 1485 は、ほぼ正方形の前面側が開放したボックス状に形成され、基板カバー 1485 の正方形の垂直面にはボタン開口 1488 及び接続開口部 148

50

9が形成されている。なお、基板カバー1485を被覆した状態では、着脱ボタン1472の頭部がボタン開口1488から外部に僅かに臨んでいる。また、中継基板1480に接続された配線は、接続開口部1489から外部に引き出されるようになっている。

#### 【0083】

次に、ギヤ領域1490に設けられるギヤ1493, 1494, 1497、及び検出円盤1500について説明する。前述したように、払出モータ1465のモータ軸1468の先端は、第1ギヤ1493が固着されている。第1ギヤ1493の上方には、該第1ギヤ1493と噛合する第2ギヤ1494が、軸1495に回転自在に設けられる。その第2ギヤ1494の上方には、該第2ギヤ1494と噛合する第3ギヤ1497が、軸1498に回転自在に設けられている。更に、第3ギヤ1497の上方には、該第3ギヤ1497と噛合するギヤ部1502を有する検出円盤1500が、スプロケット1457を軸支する回転軸1458に回転自在に設けられている。そして、スプロケット1457と検出円盤1500とは、回転軸1458を中心として一体的に回転するようになっている。したがって、払出モータ1465が回転駆動すると、その回転が第1ギヤ1493、第2ギヤ1494、第3ギヤ1497、検出円盤1500のギヤ部1502を介してスプロケット1457を回転するように伝達される。

#### 【0084】

検出円盤1500の外周は、ギヤ部1502の円よりも一回り大きく形成されており、そのギヤ部1502よりも外側に突出している外周部分には、スプロケット1457の凹部と同じ数(図示の場合には、3個)の検出切欠1501が形成されている。この検出切欠1501は、ユニットサブ板1475の表面に形成される基板取付部1507に挟持支持されるセンサ基板1504に設けられる投受光方式のセンサ1505によって検出されるものである。そして、センサ1505は、払出動作時において所定のインターバル時間内に検出切欠1501の検出個数を検出することにより、スプロケット1457が正常に回転しているか否かを監視するためのものである。仮に、センサ1505により、異常回転が検出されたとき(多くは、スプロケット1457による球噛み状態)には、スプロケット1457を所定回数正逆回転させて異常状態(例えば、球噛み状態)を解消するものである。なお、実際に払いだされた遊技球の個数は、前述した賞球通路1460に設けられる払出球検出センサ1462によって検出して計数のために使用している。

#### 【0085】

以上、球払出装置53の構成について説明してきたが、ユニットベース体1451とユニットサブ板1475と中継基板1480と基板カバー1485とギヤカバー1510とを組み付けた状態においては、払い出すべき遊技球が導かれる屈曲通路1453の下方位置に、払出モータ1465の円筒状の本体部分が収納されるように位置している。しかも、払出モータ1465とスプロケット1457とを、ユニットサブ板1475の後面のギヤ領域1490に設けられる複数のギヤ1493, 1494, 1497, 1500(1502)によって回転駆動するように連結した構造となっている。よって、球払出装置53の上方から下方にかけての奥行き幅寸法をほぼ一定とし、従来のように払出モータを球払出装置の前面側又は後面側又は側方側に突出させるものと異なり、球払出装置53のいずれの部分もさらに後方に向かって突出することがない構造とすることができる。

#### 【0086】

また、本実施形態では、図4に示すように、払出装置53の背面に同払出装置53の組み付けに使用されるビスのビス止め部分を隠蔽するようにシール53aが貼り付けられている。近年、遊技機は液晶表示器等の大型化によってその裏面の構造が複雑となっており、ホール関係者等の作業者のメンテナンス性を考慮する必要がある。そして、本実施形態にかかる遊技機でも、一連の払出通路を遊技機背面に配置することでメンテナンス性を高めるようにしている。ところが、メンテナンス性を高めると、作業者が意図せず精密部品を分解等してしまうトラブル等が起こり易い。このため、本実施の形態では、払出装置53におけるこうしたトラブル等を防ぐべく、同払出装置53の組み付けに使用されるビスをシール53aにより隠蔽し、シール53aを剥がさない限り払出装置53を分解するこ

10

20

30

40

50

とができないようにしている。すなわち、シール 5 3 a を設けることで作業者の作業意思が明確に確認されることとなり、意図せず取り外しや分解が行われることが好適に防止される。また、「分解禁止」の文字をシール 5 3 a に印刷することで、作業者の注意を促し、より明確に作業意思を確認することができる。なお、作業意思を確認するものであればシール 5 3 a に限らず上記ビスを覆うカバー部材等を設けることも可能である。また、注意を喚起する色として一般的に知られている黄色および黒色でシール 5 3 a を着色することも効果的である。

#### 【 0 0 8 7 】

##### <球払出通路>

上記した球払出装 5 3 の下流側に配置される球払出通路（奥行き方向通路）5 9 について、主として図 2 1 及び図 2 2 を参照して説明する。図 2 1 は、球払出通路内の遊技球の流れを示す斜視図である。図 2 2 は、満タン揺動板の作用を説明するための平面図である。

10

#### 【 0 0 8 8 】

球払出通路 5 9 は、上面が開放され、遊技球 1 つ分の厚みで略水平方向に広がるボックス状に形成されたボックス主体 1 5 2 1 と、該ボックス主体 1 5 2 1 の上面を覆う蓋体 1 5 4 1 とから構成され、全体として平坦な形状を呈している。この球払出通路 5 9 は、上記本体枠 3 に遊技演出ユニット 4 が取り付けられたとき、この遊技演出ユニット 4 および本体枠 3 よりも下方に、遊技演出ユニット 4 の奥行き方向に沿うように設けられる。ボックス主体 1 5 2 1 は、賞球通路 1 4 6 0 の下流端から流入した遊技球が、内部をジグザグ状に誘導されて球出口 1 5 3 6 から排出される程度（即ち皿ユニット 3 0 0 の貯留部 3 6 1 に向かう方向に遊技球が流下しうる程度）に略水平の傾斜を有している。このため、その上流部に蓋体 1 5 4 1 に形成される賞球入口 1 5 4 2 から流入した遊技球を一端から他端に向かって側方に誘導する側方誘導通路 1 5 2 2 が区画壁 1 5 2 6 によって形成されている。側方誘導通路 1 5 2 2 の賞球入口 1 5 4 2 の直下の一端部には、遊技球を側方に向かって誘導するように凹円弧状に形成される側方誘導受部 1 5 2 3 が設けられ、側方誘導通路 1 5 2 2 の他端内面に側方誘導通路 1 5 2 2 を流れてきた遊技球の衝撃を受け止めて下流側に誘導する緩衝部材 1 5 2 4 が設けられている。

20

#### 【 0 0 8 9 】

また、側方誘導通路 1 5 2 2 の他端内面に設けられる緩衝部材 1 5 2 4 に衝突した遊技球は、向きを下流側に変えた後、その下流側に形成される傾斜側壁 1 5 2 7 によって側方誘導通路 1 5 2 2 の球の流れと逆方向に流れるように誘導される。つまり、区画壁 1 5 2 6 と傾斜側壁 1 5 2 7 とにより逆側方誘導通路 1 5 2 5 が形成されている。逆側方誘導通路 1 5 2 5 を流れた遊技球は、その後前方に向かって形成される前方誘導通路 1 5 3 5 に導かれて該前方誘導通路 1 5 3 5 の流下端に形成される球出口 1 5 3 6 から前述した皿ユニット 3 0 0 の貯留部 3 6 1 に導かれる。

30

#### 【 0 0 9 0 】

ところで、緩衝部材 1 5 2 4 の下流側で逆側方誘導通路 1 5 2 5 の一端部には、スイッチ収納空間 1 5 2 8 が外側に突出するように形成されている。このスイッチ収納空間 1 5 2 8 の前方下部位置には、支軸ピン 1 5 2 9 が挿通された満タン揺動板 1 5 3 1 が揺動自在に設けられている。満タン揺動板 1 5 3 1 は、逆側方誘導通路 1 5 2 5 の一端側壁を形成するように板状に形成され、その板状の下端に軸穴が形成されると共にその裏面に検出片 1 5 3 2 が一体的に形成されている。検出片 1 5 3 2 は、満タン揺動板 1 5 3 1 の裏面に連結される扇状の連結板の後端部分を上下方向に突設することにより形成され、その突設した検出片 1 5 3 2 が後に詳述する投受光方式の満タンスイッチ 7 3 0 の投光器と受光器との間を遮蔽したり導通させたりすることにより満タンスイッチ 7 3 0 の ON・OFF を検出するようになっている。なお、蓋体 1 5 4 1 には、スイッチ収納空間 5 2 8 に対応する位置は、投受光方式の満タンスイッチ 7 3 0 を取り付けるためのスイッチ取付部 1 5 4 3 が形成されている。

40

#### 【 0 0 9 1 】

50

そして、支軸ピン 1 5 2 9 には、軸スプリング 1 5 3 0 も挿通され、その軸スプリング 1 5 3 0 の一端が満タン揺動板 1 5 3 1 の裏面に係止され、他端が支軸ピン 1 5 2 9 の後方に立設されるバネ係止ピン 1 5 4 9 に係止されることにより、満タン揺動板 1 5 3 1 の上端部が常時逆側方誘導通路 1 5 2 5 側に付勢されている。ただし、スイッチ収納空間 1 5 2 8 の上部には、側方誘導通路 1 5 2 2 の他端側壁の下流側延長位置とその後方位置とに 2 つのストッパー片 1 5 3 4 が形成されている。そのため、満タン揺動板 1 5 3 1 の上端部は、この 2 つのストッパー片 1 5 3 4 の間で支軸ピン 1 5 2 9 を中心にして揺動するだけである。なお、スイッチ収納空間 1 5 2 8 の上部側壁の後方部分には、満タンスイッチ 7 3 0 からの配線を外部に引き出すための配線引き出し凹部 1 5 4 7 が形成されている。

10

#### 【 0 0 9 2 】

更に、逆側方誘導通路 1 5 2 5 の下流側の一側方にファール球通路 1 5 3 7 が形成されている。ファール球通路 1 5 3 7 は、その上流側のファール球入口 1 5 3 8 が後述する連通路 4 7 3 (ファール球誘導路 4 7 3 a) に連通し、その下流側が前方誘導通路 1 5 3 5 の上流側に連通するように屈曲して形成されている。このため、ファール口 4 8 3 (図 2 3 参照) に取り入れられ連通路 4 7 3 に落入したファール球は、ファール球入口 1 5 3 8 から屈曲したファール球通路 1 5 3 7 を通って前方誘導通路 1 5 3 5 に導かれ、さらに球出口 1 5 3 6 を通って皿ユニット 3 0 0 の貯留部 3 6 1 に戻される。

#### 【 0 0 9 3 】

上記のように構成される球払出通路 5 9 においては、図 2 1 に示すように、球払出装置 5 3 の賞球通路 1 4 6 0 から払出された遊技球が、賞球入口 1 5 4 2 から側方誘導通路 1 5 2 2 の上流側に入り、側方誘導受部 1 5 2 3 によって球出口 1 5 3 6 の方向とは異なる側方に向かって誘導されて緩衝部材 1 5 2 4 に衝突する。緩衝部材 1 5 2 4 に衝突した遊技球は、その勢いが弱められた状態でそのまま下流側に向かって傾斜側壁 1 5 2 7 に当たって逆側方誘導通路 1 5 2 5 を側方誘導通路 1 5 2 2 の誘導方向と逆方向に誘導されて前方誘導通路 1 5 3 5 に導かれ、前方誘導通路 1 5 3 5 の球出口 1 5 3 6 から皿ユニット 3 0 0 の貯留部 3 6 1 に導かれる。また、ファール球入口 1 5 3 8 から入ったファール球も屈曲したファール球通路 1 5 3 7 によって球の勢いを弱められて前方誘導通路 1 5 3 5 に合流し、前方誘導通路 1 5 3 5 の球出口 1 5 3 6 から皿ユニット 3 0 0 の貯留部 3 6 1 に導かれる。

20

30

#### 【 0 0 9 4 】

上記のように、球払出通路 5 9 内を遊技球が自然に流れているときには、図 2 2 (A) に示すように、側方誘導通路 1 5 2 2 から逆側方誘導通路 1 5 2 5 に遊技球が移動するときに、緩衝部材 1 5 2 4 に当たって傾斜側壁 1 5 2 7 のほぼ中央位置に向かって反射されるため、遊技球が満タン揺動板 1 5 3 1 に当たることはほとんどない。このため、軸スプリング 1 5 3 0 の付勢力により満タン揺動板 1 5 3 1 の上端が前方のストッパー片 1 5 3 4 に当接した状態となっているため、検出片 1 5 3 2 が投受光方式の満タンスイッチ 7 3 0 の投光器と受光器との間に入ってスイッチが導通しない状態 (OFF) となっている。これに対し、皿ユニット 3 0 0 の貯留部 3 6 1 に賞球が貯留されて球払出通路 5 9 内にも遊技球が充満してきたときには、図 2 2 (B) に示すように、前方誘導通路 1 5 3 5 及び逆側方誘導通路 1 5 2 5 に貯留された遊技球の圧力により、満タン揺動板 1 5 3 1 が軸スプリング 1 5 3 0 の付勢力に抗して時計回転方向に揺動して後のストッパー片 1 5 3 4 に当接した状態となる。この状態では、検出片 1 5 3 2 が投受光方式の満タンスイッチ 7 3 0 の投光器と受光器との間から外れてスイッチが導通した状態 (ON) となる。満タンスイッチ 7 3 0 が ON すると、球払出装置 5 3 の払出モータ 1 4 6 5 の回転駆動が停止 (所定個数の賞球を払出している最中に ON 信号が導出された場合には、その所定個数の賞球が払出されてから停止) するようになっている。なお、前方誘導通路 1 5 3 5 及び逆側方誘導通路 1 5 2 5 に遊技球が貯留された状態であっても、ファール球通路 1 5 3 7 の底面の傾斜が極めて強いため、貯留している遊技球がファール球通路 1 5 3 7 を逆流してファール球入口 1 5 3 8 から逆流することはない。

40

50



## 【0095】

上記したように、本実施形態に係る球払出通路59においては、本体枠3の球払出通路設置部206に着脱自在に取り付けるものであるため、従来のように、球払出通路を本体枠に形成された払出通路の内部に組み付けるものに比べて、本体枠に球供給通路を形成する必要がない。

## 【0096】

また、球供給通路59の上流直近に球払出装装置53が設けられるため、球供給通路59に送り出され、平坦な球供給通路59によって適度な払い出しスピードで遊技球の払い出しを行うことができる。また、球払出装装置53が球供給通路59の上流直近に設けられることで、球供給通路59への遊技球の供給を、その遊技球の勢いを極力弱めたかたちで実現できる。

10

## 【0097】

また、球供給通路59が、略水平方向に広がるボックス状に形成されているため、この球払出通路59に送り出された遊技球を球払出通路59内で散らして貯留部361へと払い出すことができる。すなわち、従来の遊技機が、まとまった遊技球をいわば直線的に勢いよく払い出していたのに対し、本実施形態では、球払出通路59にて球の勢いを弱めてゆっくりとした払い出しスピードとするとともに、球払出通路59内における遊技球同士の衝突も含めて散らすように遊技球を払い出す。このため、こうした払い出し態様によって遊技者に出球感や払い出し感といったものを感じさせ、これにより、大当たり時の賞球獲得の際、至福感を与えることができる。また、球払出装装置53の賞球通路1460から払い出された遊技球を、側方誘導受部1523によって球出口1536の方向とは異なる側方に向かって誘導し、一旦、緩衝部材1524へと衝突させるようにしたため、緩衝部材1524に衝突して以降の遊技球の速度をその自然落下力ではほぼ一定速度に制御できるようになる。さらに、球払出通路59の内部をジグザグ状の通路とすることにより、球払出装装置53の賞球通路1460から払出された遊技球の勢いを弱めながら皿ユニット300に誘導することができ、払い出された賞球が貯留部361から外に飛び出すようなこともない。

20

また、満タンスイッチ730を作動させる満タン揺動板1531が通常の遊技球の流れによって影響を受けることのない側方誘導通路1522の流下端の下方の位置に設けられているので、通常時に満タンによる賞球の払出停止状態となることはなく、満タン時にだけ確実に賞球の払出停止状態とすることができる。

30

更に、本実施形態に係る球払出通路59は、ファール球を導くファール球通路1537が賞球を払い出す前方誘導通路1535の途中に球の勢いを弱めて合流するようになっているので、賞球の流れを阻害することなくファール球を合流させることができる。

## 【0098】

<ファール球排出に関する機構>

ここで、本体枠3におけるファール球排出に関する機構について、図23を参照してより詳細に説明する。図23は、本体枠及び遊技演出ユニットの接合部位を中心とした正面拡大図であって、(A)が球案内通路における遊技球の射出態様を示す図であり、(B)が球案内通路における遊技球の逆流態様を示す図である。

40

## 【0099】

まず、前提として、発射装置57により射出された遊技球が、発射案内路29により遊技領域20に向けて案内される態様を説明する。図11に示すように、遊技演出ユニット4には、案内レール482を構成する内レールユニット462と外レールユニット472との間に、遊技領域20と連通する遊技球の流路である発射案内路29が形成されている。また、発射案内路29の上端は、遊技領域20の上部(逆流防止部材463の設置部位)に設けられて、当該遊技領域20内に遊技球を投入するための球投入口28として機能する。

## 【0100】

そして、図23に示すように、遊技者によるハンドルユニット318の操作に応じて、

50

発射レール 3 8 の発射位置に供給される遊技球が、発射装置 5 7 の打球槌 5 7 a の往復動作によって発射案内路 2 9 に向けて射出される。この遊技球が発射案内路 2 9 により案内されて遊技領域 2 0 に到達すると、当該遊技球が球投入口 2 8 から投入されて遊技領域 2 0 を流下するように構成されている。

【 0 1 0 1 】

まず、図 2 3 ( A ) に示すように、発射装置 5 7 により射出された遊技球は、その付勢力によって発射レール 3 8 上を滑走して、この発射レール 3 8 の上端から発射案内路 2 9 内に放射される。ここで、発射レール 3 8 はパチンコ機 1 の開放側から軸支側に向けて傾斜が漸増するように上方に向けて若干湾曲している。また、発射レール 3 8 と接続通路部 4 7 7 との間隙を塞ぐレール接続部材 4 4 の上面部 4 4 a には、発射レール 3 8 と接続通路部 4 7 7 とが当該レール接続部材 4 4 によって接続されるように、パチンコ機 1 の開放側から軸支側に緩やかに上昇する勾配がつけられている。そして、このレール接続部材 4 4 において発射レール 3 8 と連結される部位は、当該発射レール 3 8 の上端部よりも低くなっている。

10

【 0 1 0 2 】

このような構造により、発射レール 3 8 の上端から放出される遊技球は、レール接続部材 4 4 および接続通路部 4 7 7 に接触することなく、発射案内路 2 9 における外レールユニット 4 7 2 の内側面 ( レール面 4 7 2 a ) に直接到達可能である。そして、外レールユニット 4 7 2 に到達した遊技球は、さらに当該外レールユニット 4 7 2 のレール面 4 7 2 a に案内されつつ、発射案内路 2 9 内を上昇するように流動する。一方、遊技球に対する付勢力が小さいために外レールユニット 4 7 2 に到達する前に失速して、遊技球が接続通路部 4 7 7 上に落下することがある。この場合には、レール接続部材 4 4 によって遊技球が接続通路部 4 7 7 と発射レール 3 8 との間隙から下方にこぼれ落ちることが防止され、後述するように当該遊技球は発射レール 3 8 の発射位置に戻される。

20

【 0 1 0 3 】

なお、遊技演出ユニット 4 では、外レールユニット 4 7 2 と接続通路部 4 7 7 との間隙が、連通口 4 7 3 に連通して遊技球が落入可能な開口 ( フェール口 4 8 9 ) として機能する。そして、発射レール 3 8 の上端から放出されたものの逆流してフェール口 4 8 9 に落入したフェール球は、後述するように連通口 4 7 3 に進入して皿ユニット 3 0 0 の貯留部 3 6 1 に排出される。

30

【 0 1 0 4 】

次に、図 2 3 ( B ) に示すように、発射装置 5 7 により射出された遊技球が、遊技領域 2 0 に到達する前に失速して発射案内路 2 9 内を逆流 ( すなわち、下方に向けて流動 ) することがある。このとき、発射案内路 2 9 内を逆流する遊技球は、外レールユニット 4 7 2 のレール面 4 7 2 a に案内されつつ下方に向けて流動し、外レールユニット 4 7 2 の下端部 4 7 2 b に至るとフェール口 4 8 9 に落下 ( 落入 ) する。そして、このフェール口 4 8 9 に落入した遊技球は、連通口 4 7 3 に向けて進入し、または、接続通路部 4 7 7 の軸支側上端部からフェール口 4 8 9 の内部 ( すなわち、下方 ) に連設される止壁部 4 7 7 b に当接して連通口 4 7 3 に案内される。

【 0 1 0 5 】

40

ここで、連通口 4 7 3 には、当該連通口 4 7 3 の下縁に沿って遊技演出ユニット 4 を前後方向に貫通するように形成された遊技球の流路であるフェール球誘導路 4 7 3 a が形成されている。そして、このフェール球誘導路 4 7 3 a は、遊技演出ユニット 4 の前方から後方に向けて下方傾斜するとともに、遊技球の流下方向における最下流側において先述の球払出通路 5 9 のフェール球入口 1 5 3 8 に連通している。そのため、連通口 4 7 3 に進入した遊技球は、フェール球誘導路 4 7 3 a 上を転動して遊技演出ユニット 4 の背面側に導かれ、さらに球払出通路 5 9 内を転動して皿ユニット 3 0 0 の貯留部 3 6 1 に排出される。

【 0 1 0 6 】

一方、発射案内路 2 9 を逆流する遊技球の勢いが大きい場合、当該遊技球がフェール口

50

489を跳び越えて接続通路部477の上面477aに至ることがある。このとき、当該遊技球は、開放側に向けて下方傾斜した接続通路部477の上面477aに案内されつつ、更に開放側に向けて転動する。そして、緩慢な傾斜を有するレール接続部材44の上面部44aで減速しつつ転動したのちに、発射レール38を逆流して発射位置まで戻ることとなる。

【0107】

なお、遊技演出ユニット4を本体枠3の遊技演出ユニット設置凹部30に設置し、且つ、当該本体枠3に対して扉枠5を閉鎖した状態で、遊技者は連通路473を遊技窓101を介して視認可能である。そのため、発射案内路29内を逆流する遊技球が連通路473に進入する態様を、遊技者が目視することができる。

10

【0108】

ところで、従来、ファール口は遊技盤下方の本体枠に設けられており、ファール球のほぼすべてが、ファール口から回収される。つまり、外レールまで至らないような打ち損じたファール球でさえも、ファール口から回収されてしまうのである。そのため、外レールまで到達して遊技者から視認されないファール球は、遊技者側からは、どうなっているのかわからず、打ち出し調整が困難になるおそれがある。この点、本実施形態では、接続通路部477の上面477aのファール球は、発射レール38側へ戻される。すなわち、外レールユニット472まで至らないような打ち損じたファール球は、発射位置へ戻される。これにより、打ち直しに要する時間を軽減することができ、打ち出し調整が従来よりも容易になる。

20

【0109】

また、ファール口489が遊技演出ユニット4（詳細には、後述の前構成部材680）に設けられているため、外レールユニット472を逆走する遊技球を速やかに回収できる。しかも、接続通路部477の止壁部477bによって、外レールユニット472の下部472bから流下するファール球がファール口489へ落入させられる。これにより、外レールユニット472を逆走する遊技球を確実に回収できる。

【0110】

ファール口489へ落入したファール球を遊技演出ユニット4（詳細には、後述の前構成部材680）の裏側へ排出する連通路473（ファール球誘導路473a）が設けられている。このように連通路473（ファール球誘導路473a）を遊技演出ユニット4（詳細には、後述の前構成部材680）に設けるようにしたため、ファール球が比較的高い位置で排出されることになり、例えば前面側の皿ユニット300の貯留部361へファール球を戻し易くなる。

30

【0111】

また、従来では、前面側に上下2つの貯留皿を有する構成において、ファール口から回収された遊技球が、下側の貯留皿（下皿）へ戻されるようになっている。この場合、遊技者自らが下皿のファール球を上側の貯留皿（上皿）へ戻す必要があり、打ち出し調整のときには特にファール球が多くなることから、興趣の低下を招くおそれがある。この点、本実施形態では、ファール球誘導路473aにて排出されたファール球は、払出装置53からの払い出される賞球の流路である球払出通路59へ合流させられる。つまり、入賞時の遊技球が払い出される皿ユニット300の貯留部361へファール球を戻すのである。これにより、遊技者自らがファール球を上皿へ戻すという作業が不必要となり、打ち出し調整時などのファール球による興趣の低下を軽減することができる。

40

【0112】

特に、本体枠3の下部に設けられた球払出通路59よりも連通路473（ファール球誘導路473a）が上方に形成されているため、遊技演出ユニット4（詳細には、後述の前構成部材680）の裏側へ排出されるファール球が、滞りなく球払出通路59へ案内される。これによって、ファール球が皿ユニット300の貯留部361へ戻されるまでに要する時間が比較的短くなる。

【0113】

50

また、内レールユニット462が外レールユニット472の内側並設されており、球投入口28へ至る発射案内路29が形成されている。これにより、球投入口28まで至らないファール球が発射案内路29に沿って下方へ流下するため、外レールユニット472の下端部472bから流下するファール球の軌道を安定させることができ、接続通路部477の止壁部477bにより、当該ファール球をほぼ確実にファール口489へ落入させることができる。

#### 【0114】

ここで、本実施形態では、発射案内路29のほぼ全域が遊技窓101（図36参照）を介して前面側から視認可能となっている。そのため、球投入口28まで至らないファール球の挙動が分かり、打ち出し調整がさらに容易になっている。ここで、従来、本体枠にファール口を備える構成では、球投入口まで至らないファール球はファール口へ受け入れられて回収されていた。そのため、打ち出し調整時にファール球が多くなると、貯留皿へ戻される遊技球が多くなり、また、打ち出し調整がし難いという問題があった。この点、本実施形態では、ファール口489を越えて発射案内路29へ至ったファール球がファール口489へ受け入れられ、一方、ファール口489を越えず発射案内路29まで至らなかったファール球は、発射位置へ戻される。つまり、視認されたファール球のみがファール口489に受け入れられて回収され、視認されなかったファール球に関しては発射位置へ戻されるのである。このようにすれば、たとえ打ち出し調整時にファール球が多くなったとしても、皿ユニット300の貯留部361へ戻される遊技球を比較的少なくすることができる。また、視認されないようなファール球に関しては発射位置からの打ち直しが可能となるため、打ち出し調整が比較的容易となる。

10

20

#### 【0115】

ところで、ファール口489が、外レールユニット472の下端部472bに隣接させて遊技演出ユニット4（詳細には、後述の前構成部材680）に設けられている。一方、発射レール38は、本体枠3に設けられる。したがって、仮に発射レール38を遊技演出ユニット4に到達するほど長くした場合、本体枠3に収容される遊技演出ユニット4（の一部である前構成部材680）に干渉してしまうおそれがある。

#### 【0116】

そこで、本実施形態では、レール接続部材44と接続通路部477とからなる「整合部」を設けるようにした。この「整合部」は、ファール口489と発射レール38との間に介在して外レールユニット472から発射レール38までを一連とするものである。このような「整合部」（レール接続部材44及び接続通路部477）を介在させれば、発射レール38を長くする必要がなくなり、発射レール38と遊技演出ユニット4（前構成部材680）との干渉という問題を解消することができる。これにより、たとえファール口489を遊技演出ユニット4（前構成部材680）に設ける構成であっても、発射レール38の取り付けが容易になる。

30

#### 【0117】

そして、上述の「整合部」の上面部が発射レール38側へ傾斜する傾斜面で構成され、当該傾斜面のファール球は、発射レール38側へ戻される。つまり、この「整合部」の上面部によって、所定の発射位置までファール球が戻されるのである。これにより、打ち直しに要する時間を軽減することができ、打ち出し調整が従来よりも容易になる。

40

#### 【0118】

ここで、上述の「整合部」のファール球を発射レール38側へ戻す構成では、「整合部」の発射レール38側の端部上面を、発射レール38の端部レール面と同一面上に配置することも考えられる。しかしながら、例えば発射レール38の取り付け誤差などにより、「整合部」の端部上面が発射レール38の端部レール面よりも高くなってしまおうおそれがある。そして、「整合部」の端部上面が僅かでも高くなってしまおうと、発射された遊技球が「整合部」に接触してしまうことになる。この点、本実施形態では、「整合部」の上面部の発射レール38側に近接する端部上面が、発射レール38の端部レール面よりも下方に配置されているため、例えば発射レール38の取り付け誤差などがあつたとしても、「

50

整合部」の端部上面が発射レール 3 8 の端部レール面よりも高くなってしまふことがない。すなわち、発射された遊技球がレール接続部材 4 4 に接触してしまふことが防止される。

【 0 1 1 9 】

また、上述の「整合部」が、遊技演出ユニット 4 の接続通路部 4 7 7 ( 案内部に相当 ) と本体枠 3 のレール接続部材 4 4 ( 段差部に相当 ) とからなるため、遊技演出ユニット 4 を本体枠 3 に収容する構成において、接続通路部 4 7 7 とレール接続部材 4 4 との整合を考えればよく、レール部分 ( 発射レール 3 8 、外レールユニット 4 7 2 ) の干渉を回避することができる。特に、レール接続部材 4 4 が本体枠 3 の前面部に一体成形されてなるため、レール接続部材 4 4 を別体で取り付け構成と異なり、レール接続部材 4 4 自体の取り付け誤差などが生じないようにしている。また、発射レール 3 8 が、レール接続部材 4 4 と所定の位置関係を保持するように本体枠 3 に取り付けられる。レール接続部材 4 4 は、上述したように本体枠 3 の前面部に一体成形されているため、発射レール 3 8 を本体枠 3 に対して適切に取り付けることができる。

10

【 0 1 2 0 】

また、上述の「整合部」のファール球をレール接続部材 4 4 側へ戻す構成では、接続通路部 4 7 7 のレール接続部材 4 4 側の端部上面を、当該レール接続部材 4 4 の端部上面と同一面上に配置することも考えられる。しかしながら、例えば遊技演出ユニット 4 の収容誤差などにより、レール接続部材 4 4 の端部上面が、接続通路部 4 7 7 の端部上面よりも高くなってしまふおそれがある。そして、レール接続部材 4 4 の端部上面が高くなると、接続通路部 4 7 7 から発射レール 3 8 側へファール球が戻り難くなってしまふ。この点、本実施形態では、遊技演出ユニット 4 を本体枠 3 に収容した状態において、レール接続部材 4 4 の上面部の接続通路部 4 7 7 側に近接する端部上面が、当該接続通路部 4 7 7 の上面部の端部上面よりも下方に配置されている。これにより、例えば遊技演出ユニット 4 の収容誤差などがあつたとしても、レール接続部材 4 4 の端部上面が接続通路部 4 7 7 の端部上面よりも高くなってしまふことがなく、接続通路部 4 7 7 からレール接続部材 4 4 を経てファール球が速やかに発射位置に戻るようになる。

20

【 0 1 2 1 】

ところで、近年、液晶表示器等の大型化に伴って遊技領域が拡張される傾向にある。これに従い、発射装置から遊技領域の球投入口に至る遊技球の案内経路も長くなっている。この案内経路はレール部材で構成されるのであるが、レール部材が長くなるとレール部材から受ける摩擦力が大きくなり、また、外乱要因が大きくなるため、いわゆる球飛びが安定しないなどの不具合が生じるおそれがある。

30

【 0 1 2 2 】

この点、本実施形態では、外レールユニット 4 7 2 の下端部 4 7 2 b との間にファール口 4 8 9 を形成する接続通路部 4 7 7 が設けられている。さらに、接続通路部 4 7 7 と発射レール 3 8 との間に介在するレール接続部材 4 4 が本体枠 3 に設けられている。そして、発射位置から発射され発射レール 3 8 に案内された遊技球は、接続通路部 4 7 7 及びレール接続部材 4 4 を越えて外レールユニット 4 7 2 へ直接到達する。つまり、発射レール 3 8 及び外レールユニット 4 7 2 のみによって、球投入口 2 8 へ案内されるのである。このようなレール接続部材 4 4 を設けることで、発射レール 3 8 を一層短くすることができ、遊技球に生じる摩擦力をさらに抑制することができ、外乱要因も比較的小さくなるため、より一層、球飛びを安定させることができる。

40

【 0 1 2 3 】

そして、レール接続部材 4 4 の上面部 4 4 a も発射レール 3 8 側へ傾斜する傾斜面で構成され、当該傾斜面のファール球は、発射レール 3 8 側へ戻される。つまり、レール接続部材 4 4 の上面部 4 4 a によって、所定の発射位置までファール球が戻されるのである。これにより、打ち直しに要する時間を軽減することができ、打ち出し調整が従来よりも容易になる。

【 0 1 2 4 】

50

ところで、ファール口 489 を本体枠 3 側ではなく遊技演出ユニット 4 に形成するようにしたことで、ファール球の排出に伴う本体枠 3 の損傷や破損などを防止することができる。そして、ファール球の排出に伴って遊技演出ユニット 4 に損傷や破損などが生じたとしても、遊技演出ユニット 4 のみを交換すれば適切にファール球を排出できるようになるため、パチンコ機 1 や遊技演出ユニット 4 のリサイクルやメンテナンスが容易となるメリットがある。

#### 【0125】

また、先述のように、ファール球および賞球はともに 1 つの経路である球払出通路 59 によって共通の皿ユニット 300 の貯留部 361 に排出される。そのため、従来のように、ファール球の戻し通路と賞球の払出通路とを別途設ける必要がなく、本体枠 3 の構造が簡素化される。そして、本体枠 3 に設けられるファール球と賞球の排出通路が共通化されることから、遊技演出ユニット設置凹部 30 を狭めることなく、遊技演出ユニット設置凹部 30 を大収容空間として確保することが可能である。

10

#### 【0126】

<遊技演出ユニット設置凹部>

次に、遊技演出ユニット設置凹部 30 の構成について、図 12 および図 13 を参照してさらに説明する。遊技演出ユニット設置凹部 30 は、正確には、図 12 および図 13 に示すように、上辺部と開放側の一部に遊技演出ユニット 4 を収納しない前向きの鏝面部分があり、上辺部の鏝面部分には特に何も形成されていないが、開放側の鏝面部分には、施錠装置 60 の扉枠用フック部 973 が貫通する扉用フック穴 352 が上中下の 3 箇所開設されている。つまり、開放側の鏝面部分の裏面に施錠装置 60 が固定されている（図 4 参照）。

20

#### 【0127】

しかして、遊技演出ユニット設置凹部 30 は、上述のとおり、第 1 周面壁 290 と、第 2 周面壁 291 と、第 3 周面壁 292 と、第 4 周面壁 293 とにより、本体枠 3 の左右側面および上辺の後方部分が囲まれた凹状に形成されているものである。ここで、第 1 周面壁 290 は、軸支側の内側面、上辺部の鏝面部、開放側の鏝面部および下辺部の内側面から後方に向けて、遊技演出ユニット設置凹部 30 が囲繞されるように周設されている。また、第 2 周面壁 291 は第 1 周面壁 290 から後方に向けて延設され、第 3 周面壁 292 は第 2 周面壁 291 から後方に向けて延設され、第 4 周面壁 293 は該第 3 周面壁 292 から後方に向けて延設されている。このように、本体枠 3 は、四角筒状に一体成型されている。ただし、下辺部の内側面からは、第 1 周面壁 290 および第 2 周面壁 291 のみが延設されており、この第 2 周面壁 291 の後方に、基板ユニット 54 が近接して配置されている。

30

#### 【0128】

なお、第 1 周面壁 290 ~ 第 4 周面壁 293 は、上辺（本体枠上壁部）および軸支側の辺（第 2 の本体枠側壁部）からは段差をもって後方に真っ直ぐに延長して形成されるのに対し、開放側の辺（第 1 の本体枠側壁部）については、第 1 周面壁 290 から第 4 周面壁 293 に向かうにしたがって内側に傾斜する段差状（図 5 参照）に形成されている。なお、開放側の第 1 周面壁 290 から第 4 周面壁 293 に向けて内側傾斜状としたのは、本体枠 3 を外枠 2 に対して開放する際に、スムーズに開放することができるようにするためである。即ち、開放側の辺の第 1 周面壁 290 から第 4 周面壁 293 までを後方に真っ直ぐに延長して形成すると、本体枠 3 を外枠 2 に対して開放する際に、第 4 周面壁 293 の最後端部が外枠 2 の側枠板の内面と当接してスムーズに開放できない虞があり、これを回避するためである。また、開放側の第 1 周面壁 290 に沿って施錠装置 60 が取り付けられるが、この施錠装置 60 の取付けは、第 1 周面壁 290 の後端辺に設けられる錠取付穴（図示外）を利用して行われるため、その錠取付穴（図示外）を形成するためにも開放側の第 1 周面壁 290 から第 4 周面壁 293 を傾斜段差状に形成することが好ましい。更に、第 1 周面壁 290 の内周面と遊技演出ユニット 4 の外周面とを当接させる必要があるため、第 1 周面壁 290 と第 2 周面壁 291 との段差はある程度大きな段差をもって形成され

40

50

るが、第2周面壁291～第4周面壁293の段差の寸法は極めて小さな段差となっている。

【0129】

ただし、開放側の第1周面壁290から第4周面壁293に向けて、上記第1の本体枠側壁部を無駄に大きく内側傾斜状としたのでは、上述した遊技演出ユニット設置凹部30の容積、特に奥側の最大横幅L3として概ね44cmといった距離を確保することは困難となってしまう。そこで、この実施の形態では、外枠2の前面一側に対して上記本体枠3が軸支される部分を開閉軸Oとするとき、第1の本体枠側壁部については、上記開閉軸Oの軸点を中心として水平面上に描かれる仮想円の円弧Cに沿うように段階的に折り曲げられつつ後方に延びるように設けることとした。すなわちこの場合、上記第1の本体枠側壁部は、外枠2との間で衝突して上記本体枠3の開放動作に悪影響を及ぼさないための最小限の幅だけ内側に向かって内側傾斜状となって形成されることとなり、これによって上記遊技演出ユニット設置凹部30の容積、特に奥側の最大横幅L3として概ね44cmといった距離を確保することができるようになる。

10

【0130】

また、上記第1の本体枠側壁部を、段階的に折り曲げつつ後方に延びるように設けることとしたため、単純に内側方向に直線的に形成した場合よりも当該本体枠3の構成部品としての強度を好適に確保することができるようになる。しかも、このような第1の本体枠側壁部と一体形成される上記第2の本体枠側壁部及び上記本体枠上壁部についても、第1の本体枠側壁部が折り曲げられる都度、自身の肉厚程度分だけ内側に折り曲げられつつ後方に延びるように設けることとしたため、薄肉の周面壁290～293としての強度を効率よく確保することができるようになる。また、上記第2の本体枠側壁部及び上記本体枠上壁部については、自身の略肉厚分だけしか内側に折り曲げていないため、これによって上記遊技演出ユニット設置凹部30が無駄に小さくなってしまってもない。

20

【0131】

なお、この実施の形態では、上記第1の本体枠側壁部については、上記開閉軸Oの軸点から上記側枠板13の前面までの距離L11(図56参照)の概ね0.98倍を半径距離とする仮想円の円弧に沿うように段階的に折り曲げられつつ後方に延びるように設けるようにしている。ただし後述するが、この実施の形態では、上記側枠板13の後端部分に、概ね19mmの肉厚をもった厚み部13bが形成されている。このため、上記第1の本体枠側壁部は、外枠2に対して上記本体枠3が開放動作されるときに、外枠2の前端部分よりも特に後端部分(厚み部13b)との間で衝突してその開放動作に悪影響を及ぼしかねない。そこで、この実施の形態では、上記第1の本体枠側壁部については、上記開閉軸Oの軸点から上記厚み部13bまでの距離L12(図56参照)の概ね0.99倍を半径距離とする仮想円の円弧に沿うように段階的に折り曲げられつつ後方に延びるように設けるようにしている。このように、上記開閉軸Oの軸点から上記側枠板13の後端部分までの距離に対する倍率のほうが高くなるだけの半径距離をもった仮想円の円弧に沿うように上記第1の本体枠側壁部を設けたことで、従来の前端部分に半径距離を合わせる場合よりも、上記遊技演出ユニット設置凹部30の容積、特に奥側の最大横幅L3として概ね44cmといった距離を確保することができるようになる。すなわち、逆に言えば、上記概ね19mmの肉厚をもった厚み部13bを、上記側枠板13の前端部分でなく、その後端部分に設けるようにしたことで、上記遊技演出ユニット設置凹部30の容積、特に奥側の最大横幅L3として概ね44cmといった距離を確保することができるようになる。

30

40

【0132】

そして、上記した周面壁290～293は、図12に示すように、それぞれ奥行き幅寸法d1, d2, d3, d4を有するように形成され、本実施形態の場合、 $d1 + d2 + d3 + d4 = \text{約} 135 \text{ mm}$ となっている。特に、第1周面壁290の幅寸法d1は遊技パネル409の側部を覆うことができる厚みに相当し、残りの第2周面壁291と第3周面壁292と第4周面壁293とによって形成される空間に、遊技演出ユニット4としての各種の遊技装置の後方突出部分が収納されるようになっている。特に、本実施形態の場合に

50

は、次に説明するように、遊技パネル409の外周辺に対応する位置まで第2周面壁291と第3周面壁292と第4周面壁293とによって形成される空間の大きさが確保されている。これにより、例えば、遊技板としての遊技パネル409の大部分を占めるような演出表示装置115等が取り付けられている場合においても、この演出表示装置115の後側に取り付けられる表示装置制御基板ボックス119(図48参照)による後方突出部分を楽に収納することができる。なお、この実施の形態にかかる周面壁290~293は、上記外枠2の後面からは概ね63mm後方まで延びるように形成されている。

【0133】

また、第4周面壁293の後端辺、具体的には開放側の辺、上辺および軸支側の辺から、それぞれ、開放側後面壁294、上後面壁295および軸支側後面壁296が内側に向かって延設されている。なお「開放側後面壁294、上後面壁295および/または軸支側後面壁296」は、本発明の「後壁部」に相当する。

10

【0134】

軸支側後面壁296は、その前面が平板状となっており、その後面に球通路ユニット52と球払出装装置53とが、軸支側後面壁296に沿って着脱自在に取り付けられるようになっている。したがって、軸支側後面壁296の内側への突出幅は、球通路ユニット52と球払出装装置53とを取り付ける幅があれば充分である。

【0135】

また、上後面壁295は、その前面が平板状となっており、その後面にタンクレール部材51が取り付けられる。なお、タンクレール部材51は、遊技球が流下可能であるように傾斜しており、上後面壁295の下端辺は、タンクレール部材51に沿って傾斜状に形成されている。したがって、上後面壁295の内側への突出幅は、傾斜状に取り付けられるタンクレール部材51の高さ幅寸法があれば充分である。

20

【0136】

更に、開放側後面壁294は、その前面が平板状となっており、その後面の開放端側には裏カバー58を軸支する裏カバー支持筒部(取り付け部材)280が形成されている。したがって、開放側後面壁294の内側への突出幅は、裏カバー支持筒部280を形成する幅寸法があれば充分である。なお、裏カバー支持筒部280は、開放側(外枠2に対して本体枠3が開放される側)にて軸支されることに限定されるものではなく、軸支側(外枠2に対して本体枠3が軸支される側)にて軸支されていても良い。

30

【0137】

上述したように、第4周面壁293の後端辺から内側に向かって突設される開放側後面壁294、上後面壁295および軸支側後面壁296の前面が平板状に形成されている。また、上記したように、遊技パネル409の外周辺に対応する位置まで第2周面壁291と第3周面壁292と第4周面壁293とによって形成される空間の大きさが確保されている。従って、例えば、遊技板としての遊技パネル409の大部分を占めるような演出表示装置115等が取り付けられている場合においても、この演出表示装置115の後側に取り付けられる表示装置制御基板ボックス119(図48参照)による後方突出部分を楽に収納することができるものである。なお、開放側後面壁294、上後面壁295および軸支側後面壁296の内側には、表示装置制御基板ボックス119等が臨むようにして後面開口70が形成されており、これにより、電気的な接続作業を容易に行うことができる。さらに、この後面開口70は、裏カバー58(図4参照)によって覆われるようにして開閉自在に閉塞されており、これにより、外部から飛散する遊技球等から表示装置制御基板ボックス119等の後方突出部材が防御されている。

40

【0138】

<基板ユニット>

次に、本体枠3の裏面下部に取り付けられる基板ユニット54について、主として図24及び図25を参照して説明する。図24は、基板ユニットを背面側から見た斜視図である。図25は、基板ユニットを前面側から見た斜視図である。

【0139】

50



図 2 4 及び図 2 5 に示すように、基板ユニット 5 4 は、本体枠 3 の裏面下部に複数形成される取付穴部 2 0 7 ( 図 1 5 参照 ) に取り付けられるものであり、合成樹脂成形された基板トレイ 6 4 に、扉中継基板 6 8、電源基板ボックス 6 2、端子基板ボックス 5 6、払出制御基板ボックス 5 5、主ドロワ中継基板 6 4 8 及び副ドロワ中継基板 6 4 9 の各種基板を取り付けることにより構成されている。上記の基板のうち、扉中継基板 6 8、電源基板ボックス 6 2、端子基板ボックス 5 6 及び払出制御基板ボックス 5 5 は、基板トレイ 6 4 の後面側に前後方向に重複して取り付けられ、主ドロワ中継基板 6 4 8 及び副ドロワ中継基板 6 4 9 は、基板トレイ 6 4 の前面側に取り付けられるものである。なお、払出制御基板ボックス 5 5 の裏面には、電源基板等からの電磁波の影響を防止するためにシールド板が取り付けられ、また、主ドロワ中継基板 6 4 8 及び副ドロワ中継基板 6 4 9 は、基板カバー 6 4 1 に被覆されて取り付けられている。

10

**【 0 1 4 0 】**

まず、基板トレイ 6 4 は、横長状に合成樹脂で成形され、その後面側一側部に配線用開口 6 4 2 が形成され、該配線用開口 6 4 2 の内側に扉中継基板 6 8 を取り付けするための中継基板用凹部が形成されている。この基板トレイ 6 4 の左右両辺及び下辺には、基板ユニット 5 4 を本体枠 3 に取付けるための取付片 6 4 3 が外側に向かって突設され、該取付片 6 4 3 を本体枠 3 の取付穴部 2 0 7 ( 図 1 5 参照 ) に対応させて図示しないビスで止着することにより、基板ユニット 5 4 が本体枠 3 の背面下部に取り付けられる。なお、基板トレイ 6 4 の他端側側壁の外側に、配線を係止するための配線掛止片 6 4 4 が形成されている。

20

**【 0 1 4 1 】**

また、基板トレイ 6 4 の前面側のほぼ中央には、アウト球通路 6 4 5 が逆さ L 字状に形成されている。このアウト球通路 6 4 5 は、前述したアウト口 4 7 1、球抜き接続通路 4 1 5 の下流側、及び落下口 ( 図示外 ) と対応するように上方が幅広く形成され、下流側が遊技球を列状に排出するように幅狭く形成されている。したがって、基板ユニット 5 4 を本体枠 3 に取り付けたときには、アウト球通路 6 4 5 の幅広上流部がアウト口 4 7 1 の下面を支持する通路支持突起 ( 図示外 ) の後方に位置するようになっている。そして、アウト球通路 6 4 5 の下流端からアウト玉や入賞玉、あるいは玉抜き玉がパチンコ遊技機の外部 ( 一般的に、島の回収樋 ) に向かって放出されるものである。

30

**【 0 1 4 2 】**

次に、基板トレイ 6 4 の前面側に取り付ける主ドロワ中継基板 6 4 8 と副ドロワ中継基板 6 4 9 について説明する。

**【 0 1 4 3 】**

ここで、上記主ドロワ中継基板 6 4 8 には、枠側主ドロワコネクタ 2 0 0 0 b と、払出制御基板用コネクタ 2 0 1 0 とが上下に設けられている。このうち、枠側主ドロワコネクタ 2 0 0 0 b は、上記遊技演出制御ユニット 9 9 の裏面側に取り付けられるユニット側主ドロワコネクタ 2 0 0 0 a ( 図 4 8 参照 ) と接続されることで、上記主制御装置 ( 主制御基板 7 1 0、図 5 8 参照 ) に対する電源ラインを形成する部分である。すなわち、この実施の形態にかかる主制御装置 ( 主制御基板 7 1 0、図 5 8 参照 ) は、上記本体枠 3 側の払出制御装置 ( 払出制御基板 7 2 0、図 5 8 参照 ) を介して電源を供給される構造となっており、上記枠側主ドロワコネクタ 2 0 0 0 b は、当該主ドロワ中継基板 6 4 8 の基板内配線 ( 図示略 ) にて上記払出制御基板用コネクタ 2 0 1 0 と電氣的に接続されている。そして、この払出制御基板用コネクタ 2 0 1 0 が、上記払出制御基板 ( 払出制御基板 7 2 0、図 5 8 参照 ) の内部接続端子 ( 図示略 ) とワイヤーハーネス ( 図示略 ) にて接続されることで、上記主制御装置 ( 主制御基板 7 1 0、図 5 8 参照 ) に対する上記電源ラインが形成されることとなる。なお、この実施の形態では、上記ユニット側主ドロワコネクタ 2 0 0 0 a 及び払出制御基板用コネクタ 2 0 1 0 は、上記主制御装置 ( 主制御基板 7 1 0、図 5 8 参照 ) と上記払出制御装置 ( 払出制御基板 7 2 0、図 5 8 参照 ) との間の情報授受ラインとしても共有されている。

40

**【 0 1 4 4 】**

50

これに対し、上記副ドロウ中継基板 649 には、枠側副ドロウコネクタ 2002b と、扉枠用コネクタ 2012 とが上下に設けられている。このうち、枠側副ドロウコネクタ 2002b は、遊技演出制御ユニット 99 の裏面側に取り付けられるユニット側副ドロウコネクタ 2002a と接続されることで、上記演出制御装置（周辺制御基板 810（図 59 参照））の後述の枠装飾中継端子板 240 に対する情報授受ラインを形成する部分である。すなわち、上記枠側副ドロウコネクタ 2002b は、当該副ドロウ中継基板 649 の基板内配線（図示略）にて上記扉枠用コネクタ 2012 と電氣的に接続されており、この扉枠用コネクタ 2012 が上記枠装飾中継端子板 240 とワイヤーハーネス（図示略）にて接続されることで、上記演出制御装置（周辺制御基板 810（図 59 参照））の後述の枠装飾中継端子板 240 に対する情報授受ラインが形成されることとなる。これにより、上記演出制御装置は、上記枠装飾中継端子板 240 を通じてスピーカ 144a, 144b や操作ボタン 327 や枠装飾ランプ 842 などの駆動にかかる制御を行うことができるようになる。

10

20

30

40

50

#### 【0145】

以上、基板ユニット 54 の構成について説明してきたが、本実施形態の場合には、パチンコ機 1 を駆動制御するために必要な各種の基板のうち、遊技演出ユニット 4 の変更に伴って交換される遊技制御基板及び表示装置制御基板以外の基板である扉中継基板 68、電源基板ボックス 62 に収納された電源基板 395、端子基板ボックス 56 に収納された外部端子板 753、払出制御基板ボックス 55 に収納された払出制御基板 720 を、基板トレイ 64 に予め組み付けてユニット化し、その組み付けてユニット化した基板ユニット 54 を本体枠 3 の背面側下部に取り付けるだけの簡単な作業によって、従来別々に本体枠 3 の背面側に取り付けていた各種の基板取付作業に比べ、作業能率を向上することができる。また、この場合、基板ユニット 54 にユニット化される各基板同士の配線も基板トレイ 64 の内部に収めることができるので、基板同士を接続する配線が乱雑に入り乱れることがなく、整然と敷設することができる。

#### 【0146】

また、本実施形態においては、基板ユニット 54 の前面に枠側主ドロウコネクタ 2000b を有する主ドロウ中継基板 648 と、枠側副ドロウコネクタ 2002b を有する副ドロウ中継基板 649 とを設けた。そして、本体枠 3 に遊技演出制御ユニット 99 遊技演出ユニット 4 をその前面側から装着する際に、遊技演出制御ユニット 99 遊技演出ユニット 4 の裏面側に設けられるパネル中継端子板 750 のユニット側主ドロウコネクタ 2000a 及びユニット側副ドロウコネクタ 2002a が、それぞれ対応する枠側主ドロウコネクタ 2000b 及び枠側副ドロウコネクタ 2002b に接続される。したがって、遊技演出制御ユニット 99 の装着と基板間の接続とを同時に行うことができ、遊技演出制御ユニット 99 の交換作業を手際よく行うことができる。

#### 【0147】

すなわち上述の通り、この実施の形態にかかるパチンコ機 1 では、図 48 に、図 13 と併せて示されるように、上記遊技パネル 409 は、主制御装置（遊技制御装置）を含めた 1 つの遊技演出制御ユニット 99 として上記本体枠 3 の遊技演出ユニット設置凹部 30 にその前面収容口 30a から収容される構造となっている。この点、このようなパチンコ機 1 にあって、この実施の形態では、まず、上記箱状からなる基板ホルダ（周辺制御基板ボックス 24、主制御基板ボックス 25、表示装置制御基板ボックス 119 など）を、上記遊技演出制御ユニット 99 が上記遊技演出ユニット設置凹部 30 に収容されたときに上記一対の本体枠側壁部及び上記本体枠上壁部のうちの少なくとも 1 つの内壁（周面壁 290 ~ 293 の内壁の一部）と接するように設けるようにしている。

#### 【0148】

そしてこの上で、同図 48 に示されるように、基板ホルダの周縁にフランジ部 FG を形成しておき、上記パネルホルダ 540 の後面の外周縁端に設けられたビス孔（図示略）との間で該フランジ部 FG をビス止めすることによって、上記遊技パネル 409 を備えた大型遊技板部材に対して当該基板ホルダを取り付けるようにしている。またさらに、上記遊

技演出制御ユニット 99 が上記遊技演出ユニット設置凹部 30 に収容されたときの上記主制御装置（主制御基板 710、図 58 参照）に対する電源ラインを、上記本体枠 3 側の上記遊技演出ユニット設置凹部 30 の下方に取り付けられた上記払出制御装置（払出制御基板 720、図 58 参照）を介して、該払出制御装置との間の情報授受ラインと共有された主ドロワコネクタ（ユニット側主ドロワコネクタ 2000a、及び枠側主ドロワコネクタ 2000b）によって上記主制御装置（遊技制御装置）と上記払出制御装置とが電氣的に接続されることによって形成するようにしている。また、上記主ドロワコネクタのうちの上記遊技演出制御ユニット 99 側に設けられるユニット側主ドロワコネクタ 2000a を、上記基板ホルダの下部周縁の上記フランジ部 FG が設けられる箇所にて後方を向くように固定配置するとともに、上記主ドロワコネクタのうちの上記本体枠 3 側に設けられる枠側主ドロワコネクタ 2000b を、上記遊技演出ユニット設置凹部 30 の最下部にて前方を向くように固定配置するようにしている。

#### 【0149】

このような構成では、上記基板ホルダと上記本体枠 3 の内壁との間の接触によって、上記遊技演出制御ユニット 99 はその収容箇所まで案内されつつ上記遊技演出ユニット設置凹部 30 に適正に収容されるようになる。そしてこの上で、上記主制御装置（主制御基板 710、図 58 参照）に対する電源ラインを、本体枠 3 側の上記払出制御装置（払出制御基板 720、図 58 参照）を介して、該払出制御装置との間の情報授受ラインと共有された主ドロワコネクタ（ユニット側主ドロワコネクタ 2000a、及び枠側主ドロワコネクタ 2000b）によって確保するにあたり、ユニット側主ドロワコネクタ 2000a を、上記基板ホルダの下部周縁の上記フランジ部 FG が設けられる箇所にて後方を向くように固定配置するとともに、枠側主ドロワコネクタ 2000b を、上記遊技演出ユニット設置凹部 30 の最下部にて前方を向くように固定配置することとした。したがって、上記本体枠 3 の遊技演出ユニット設置凹部 30 に上記遊技演出制御ユニット 99 が収容されるだけで上記ユニット側主ドロワコネクタ 2000a と上記枠側主ドロワコネクタ 2000b とが自ずと接続されるようになり、これによって上記遊技演出制御ユニット 99 が上記遊技演出ユニット設置凹部 30 に収容された後の、上記主制御装置（主制御基板 710、図 58 参照）に対する電源ラインを適宜のコネクタによって接続するなどの手作業を割愛することができるようになる。

#### 【0150】

しかも、上記構成では、上記箱状からなる基板ホルダの周縁に、上記パネルホルダ 540 の後面に設けられるビス孔（図示略）との間でビス止めされる上記フランジ部 FG を形成しておき、このフランジ部 FG が形成される箇所に上記ユニット側主ドロワコネクタ 2000a を設けることとした。すなわち上述の通り、透明板状の遊技パネル 409 を有する大型遊技板部材（遊技板部）に対し、所定深さを有する箱状の裏ユニット 510 を取り付けることによってその後方から発光演出を行う構造を採用した上記遊技演出制御ユニット 99 では、奥行き方向に各種の制御基板が配設されるスペースが必要となる。この点、上記構成では、基板ホルダのフランジ部 FG に上記ユニット側主ドロワコネクタ 2000a を設けることとしたため、当該コネクタ 2000a をコンパクトに配設することができることはもとより、上記各種の制御基板が配設される奥行き方向のスペースに設計変更が生じたとしても、上記フランジ部 FG に設けられる上記ユニット側主ドロワコネクタ 2000a についてはその位置を変更させる必要がなく、ひいては上記枠側主ドロワコネクタ 2000b の位置も好適に維持されるようになる。

#### 【0151】

また、説明の便宜上、図示は割愛するが、この実施の形態では、ユニット側主ドロワコネクタ 2000a を、上記フランジ部 FG から上記基板ホルダ内に進入するように設けられたワイヤーハーネス（図示略）と接続させておき、該ワイヤーハーネスの逆側には、自由端とされて上記主制御装置（主制御基板 710、図 58 参照）と接続されるホルダ内ドロワコネクタ（図示略）を形成することとしたため、上記主制御装置の配置や設計に変更が生じたとしても、上記フランジ部 FG に設けられる上記ユニット側主ドロワコネクタ 2

000aについてはその位置を好適に維持することができるようになる。またさらに、フランジ部FGから上記基板ホルダ内に進入するように設けられたワイヤーハーネスと接続させておくようにしたことで、上記主制御装置（主制御基板710、図58参照）と上記払出制御装置（払出制御基板720、図58参照）との間での情報授受に用いられる信号ライン（ワイヤーハーネス）を、同図48に示されるように、上記基板ホルダ（周辺制御基板ボックス24、主制御基板ボックス25）内にて不正行為から好適に保護することができるようになる。

#### 【0152】

なお、この実施の形態では、上記パネルホルダ540の後面の外周縁端には上記基板ホルダの取り付けのために必要とされる以上の複数のビス孔が予め設けられている。これにより、上記基板ホルダ側の設計に変更が生じたとしても、上記大型遊技板部材（遊技板部）の構成を好適に維持することができるようになる。

10

#### 【0153】

また、その一方で、上記本体枠3側においては、図25に、図13と併せて示されるように、上記枠側主ドロワコネクタ2000bの固定配置される上側部分のみが、上記本体枠3の裏面下部（本体枠3の下側部分）から上記遊技演出ユニット設置凹部（大収容空間）30に突出するように設けられた主ドロワ中継基板648を備えるようにしている。なお、枠側主ドロワコネクタ2000bの固定配置される位置は、上記遊技演出制御ユニット99が上記遊技演出ユニット設置凹部30に収容されたときに上記ユニット側主ドロワコネクタ2000aが位置する位置となっている。そして、当該主ドロワ中継基板648のうちの上記枠側主ドロワコネクタ2000bが固定配置される面と同一面の下側部分に、上記枠側主ドロワコネクタ2000bと基板内配線（図示略）にて電氣的に接続された払出制御基板用（枠内主ドロワコネクタ）コネクタ2010を固定配置することとしたため、上記払出制御装置（払出制御基板720、図58参照）の配置や設計に変更が生じたとしても、上記枠側主ドロワコネクタ2000bについてはその位置を好適に維持することができるようになる。またさらに、上記払出制御基板用コネクタ2010を、上記主ドロワ中継基板648と上記本体枠3の裏面下部との間に挟まれるかたちで固定配置することとしたため、主制御装置と払出制御装置との間での情報授受に用いられる信号ライン（ワイヤーハーネス）を、上記主ドロワ中継基板648と上記本体枠3の下側部分との間のスペース内にて不正行為から好適に保護することができるようになる。

20

30

#### 【0154】

ちなみに、このようなユニット側主ドロワコネクタ2000aの構造や、取付け位置は、ユニット側副ドロワコネクタ2002aにおいても同様のことが言える。

すなわち、ユニット側副ドロワコネクタ2002aも、上記基板ホルダの下部周縁の上記フランジ部FGが設けられる箇所にて後方を向くように固定配置されるとともに、上記フランジ部FGから上記基板ホルダ内に進入するように設けられたワイヤーハーネス（図示略）と接続されている。なお、このワイヤーハーネスもその逆側には、自由端とされて上記演出制御装置と接続されるホルダ内ドロワコネクタ（図示略）が形成されている。

#### 【0155】

また、枠側副ドロワコネクタ2002bも同様、上記副ドロワ中継基板649では、当該枠側副ドロワコネクタ2002bの固定配置される上側部分のみが、上記本体枠3の裏面下部（本体枠3の下側部分）から上記遊技演出ユニット設置凹部（大収容空間）30に突出するように設けられている。そして、この枠側副ドロワコネクタ2002bの固定配置される位置は、上記遊技演出制御ユニット99が上記遊技演出ユニット設置凹部30に収容されたときに上記ユニット側副ドロワコネクタ2002aが位置する位置となっている。

40

#### 【0156】

<ドロワコネクタ>

次に、本体枠3と遊技演出制御ユニット99との間の電氣的な接続に用いられるドロワコネクタについて、図26を参照して説明する。図26は、主ドロワコネクタ及び副ドロ

50

ワコネクタの構成を示す図である。

【0157】

上述したように、遊技演出制御ユニット99側にはユニット側のドロワコネクタ2000a, 2002aが設けられ、本体枠3側には枠側のドロワコネクタ2000b, 2002bが設けられている。なお、ユニット側主ドロワコネクタ2000aと、枠側主ドロワコネクタ2000bとから構成される一対のドロワコネクタが、主ドロワコネクタ2000である。また、ユニット側副ドロワコネクタ2002aと、枠側副ドロワコネクタ2002bとから構成される一対のドロワコネクタが、副ドロワコネクタ2002である。

【0158】

図26(a)に示すように、遊技演出制御ユニット99側にはユニット側のドロワコネクタ2000a, 2002aを、本体枠3側の枠側のドロワコネクタ2000b, 2002bに挿入することで電氣的に接続することができる。ユニット側のドロワコネクタ2000a, 2002aは、図26(b)に示すように、ターミナル2001a, 2003aを備えている。枠側のドロワコネクタ2000b, 2002bは、図26(c)に示すように、コンタクト2001b, 2003bを備えている。ユニット側のドロワコネクタ2000a, 2002aを枠側のドロワコネクタ2000b, 2002bに挿入すると、図26(c)に示すように、ターミナル2001a, 2003aがコンタクト2001b, 2003bを押し下げ、当該コンタクト2001b, 2003bが変位する。この変位によって発生したコンタクト2001b, 2003bの反発力は、ターミナル2001a, 2003aを強く接触することで電氣的な導通状態となる。

【0159】

これにより、主ドロワコネクタ2000及び副ドロワコネクタ2002には、各種制御基板相互による(例えば、主制御基板710と払出制御基板720とによる)各種制御信号を伝える制御信号ラインが形成される。また、主ドロワコネクタ2000及び副ドロワコネクタ2002には、さらに電源基板395によって作成された各種電圧を供給する電圧供給ラインが形成される。このように、遊技演出ユニット4を本体枠3に着脱自在に装着することで、ユニット側のドロワコネクタ2000a, 2002a及び枠側のドロワコネクタ2000b, 2002b(すなわち、主ドロワコネクタ2000及び副ドロワコネクタ2002)による制御信号ライン及び電圧供給ラインが接離自在に接続することができる。

【0160】

なお、本実施形態におけるターミナル2001a, 2003a及びコンタクト2001b, 2003bは、ペローズタイプのものを採用している。ピンタイプのものでは作業時にうっかりピンに触れて曲げてしまうおそれがあるが、ペローズタイプのものではそのおそれがない。また、ターミナル2001a, 2003a及びコンタクト2001b, 2003bのメッキには摩擦係数の小さい金メッキを採用している。これにより、遊技演出ユニット4の着脱時のすべり良さ(勘合の良さ)が確保されている。

【0161】

ここで、遊技演出ユニット4を本体枠3に取り付けるときに、電源スイッチを入れたままの状態での作業を行うと、ターミナル2001aとコンタクト2001bとの接点、具体的には、各種電圧供給ライン用接点では大電流(後述する突入電流)が流れるため溶着することとなる。この溶着した状態のまま、遊技演出ユニット4を本体枠3に無理に押し込んで取り付けようとする、コンタクト2001bが折れ曲がって壊れたり、その遊技演出ユニット4を本体枠3から取り外すときに、コンタクト2001bがドロワコネクタ2000aから剥がれて破損したりして、ドロワコネクタ2000aが使用できなくなる。

【0162】

また、ターミナル2001aとコンタクト2001bとが溶着すると、コネクタの破損にともない、各種制御基板が誤動作したり、各種制御基板に実装された電子部品が破損したりするおそれもある。そこで、本実施形態では、溶着を防止する回路(活線故障防止回

10

20

30

40

50

路 2 1 0 0 ) を後述する主制御基板 7 1 0 に設けて対応しているが、詳細は後述する。

【 0 1 6 3 】

<施錠装置>

次に、本体枠 3 の開放側の裏側端辺に沿って垂直方向に取り付けられる施錠装置 6 0 について、主として図 2 7 ~ 図 3 5 を参照して説明する。図 2 7 は、施錠装置と本体枠との関係を示す背面斜視図である。図 2 8 は、施錠装置の本体枠への掛け止め構造を示す拡大側方断面図である。図 2 9 は、パチンコ機の縦方向中央よりやや下方の位置で水平方向に切断した一部断面図である。図 3 0 は、施錠装置と本体枠の第 1 周面壁および第 2 周面壁との詳細な関係を示す拡大断面図である。図 3 1 は、施錠装置の側面図 ( A )、前面側から見た斜視図 ( B ) である。図 3 2 は、施錠装置の背面側から見た斜視図 ( A )、施錠装置のコ字状基体の内部に摺動自在に設けられる扉枠用摺動杆と本体枠用摺動杆の斜視図 ( B )、( C ) である。図 3 3 は、施錠装置の分解斜視図である。図 3 4 は、扉枠用摺動杆と本体枠用摺動杆の作用を説明するための正面図である。図 3 5 は、不正防止部材の作用を説明するための正面図である。なお、「扉枠用摺動杆 9 7 1 および / または本体枠用摺動杆 9 8 4 」は、本発明の「摺動杆」に相当する。

10

【 0 1 6 4 】

図 2 7 に示すように、施錠装置 6 0 は、本体枠 3 の開放側の第 1 周面壁 2 9 0 に沿って本体枠 3 のほぼ上端から下端にかけて取り付けられると共に、コ字状基体 6 8 5 を有している。このコ字状基体 6 8 5 は、本体枠 3 の外周側辺と第 1 周面壁 2 9 0 の立ち上がり部との間の上下端近い部分および中程に形成される複数 ( 図示の場合、3 個 ) の錠係止穴 3 5 1 と、第 1 周面壁 2 9 0 の垂直面の上部および中程に切り欠けられて形成される錠取付穴 3 5 0 と、シリンダー錠貫通穴 3 5 4 の上部近傍に形成される錠取付穴 3 5 3 と、によって支持固定される。以下、施錠装置 6 0 の構造について詳細に説明する。

20

【 0 1 6 5 】

図 3 1 ~ 図 3 3 に示すように、施錠装置 6 0 は、断面コ字状に形成される錠基体としてのコ字状基体 6 8 5 と、該コ字状基体 6 8 5 内に摺動自在に設けられる扉枠用摺動杆 9 7 1 と、前記コ字状基体 6 8 5 内に摺動自在に設けられる本体枠用摺動杆 9 8 4 と、該本体枠用摺動杆 9 8 4 の摺動を不正に行うことができないようにコ字状基体 6 8 5 の下部に取り付けられる不正防止部材 8 8 2、8 9 0 と、を備えている。

30

【 0 1 6 6 】

コ字状基体 6 8 5 は、金属を断面コ字状となるように折り曲げ、その内部に扉枠用摺動杆 9 7 1 と本体枠用摺動杆 9 8 4 とを摺動可能に設けるものであるが、その横幅寸法は従来の L 字状基体に集約される錠装置に比べて極めて薄いものとなっている。これは、遊技演出ユニット 4 の左右方向および上下方向の大きさを極めて大きくすることによって、本体枠 3 の周面壁 2 9 0 ~ 2 9 3 で囲まれる空間を大きくするためである。即ち、遊技演出ユニット 4 の左右方向および上下方向の大きさを極めて大きくするためには、第 1 周面壁 2 9 0 と本体枠 3 の外周側辺との間の寸法を極めて小さくする必要がある。よって、本実施形態に係る施錠装置 6 0 の横幅寸法を小さく形成して施錠装置 6 0 を本体枠 3 の裏側に取り付けることができるような取付構造としたのである。そして、コ字状基体 6 8 5 の断面コ字状の開放側が本体枠 3 の裏面に対面するように取り付けられるため、施錠装置 6 0 が本体枠 3 に取り付けられた状態では、内部に設けられる扉枠用摺動杆 9 7 1 と本体枠用摺動杆 9 8 4 とが、それぞれのフック部 9 7 3、9 8 8、1 0 1 4 を除いてコ字状基体 6 8 5 に完全に被覆された状態の不正防止構造となっている。即ち、扉枠用摺動杆 9 7 1 および本体枠用摺動杆 9 8 4 がコ字状基体 6 8 5 に収納されているので、外枠 2 に対して扉枠 5 を開放した状態であっても、扉枠用摺動杆 9 7 1 および本体枠用摺動杆 9 8 4 を直接触れることができない。これにより、セキュリティ性の高いパチンコ機を提供することが可能となる。

40

【 0 1 6 7 】

このコ字状基体 6 8 5 は、開放側と反対側の上下に本体枠用摺動杆 9 8 4 のフック部 9 8 8、1 0 1 4 が貫通される長形状のフック貫通開口 8 6 0 が開設されている。また、

50

開放側と反対側であって第1周面壁290と密着する側面685b(図33参照)上部および中程に水平方向にビス止め部861が突設されている。さらに、開放側の第1周面壁290と密着しない側面685a(図33参照)の上端部および中間部と、開放側の両側面685a, 685bの下端部とに係止突起862が突設形成されている。ビス止め部861および係止突起862は、施錠装置60を本体枠3の裏面に取り付けるためのものである。係止突起862を本体枠3の錠係止穴351に差し込んで上方に移動させると(図28参照)、その状態でビス止め部861と錠取付穴350とが一致するため、その一致した穴に図示しないビスを螺着することにより、施錠装置60を本体枠3に強固に固定することができる。なお、施錠装置60のビスによる取付けは、上部および中程のビス止め部861だけではなく、後述する錠取付片866に形成されるビス止め穴898と前記シリンドラ錠貫通穴354の上方近傍に形成される錠取付穴353とを対応させて図示しないビスで止着することにより、施錠装置60の下方も取り付けられるようになっている。

10

20

30

40

50

**【0168】**

すなわち、この実施の形態では、第1の本体枠側壁部のうち、後述の外壁部12a(図10参照)の内壁に対向配置される部分(第1周面壁290)の所定箇所には、上記外壁部12aの内壁との間に設けられる上記施錠装置60の取り付け用部材としてのビス止め部861が差し込まれる差込穴290a(図27参照)が形成されている。また、第1周面壁290のうちの上記差込穴290aが形成されたことによって露出された薄肉面のうち、図示しないビス(ねじ)との間で螺合される部分は3mmを超える厚肉に形成されており、この厚肉の部分には錠取付穴350が予め前後方向に形成されている。したがって、上記第1周面壁290の差込穴290aに上記ビス止め部861を差し込んだ状態にて、このビス止め部861から上記錠取付穴350に対してビスを螺着するようにしている。なお、この実施の形態では、山部を含めて概ね3mmの径と、概ね12mmの長さをもったビスによって上記第1周面壁290に対して上記施錠装置60を取り付けている。

**【0169】**

また、その取り付けに際し、コ字状基体685の開放側(前方部)の上中下の3箇所に形成される係止突起862を錠係止穴351に差し込んで位置決め係止する。その後、コ字状基体685の開放側と反対側(後方部)の上中の2箇所に形成されたビス止め部861およびコ字状基体685の開放側(前方部)に形成されたビス止め穴898を錠取付穴350にビスで固定する構造である。そのため、施錠装置60の前方部を係止突起862と錠係止穴351とで係止し、施錠装置60の後方部をビス止め部861と錠取付穴350とで固定し、且つ施錠装置60の下方部をビス止め穴898と錠取付穴353とで固定するので、極めて簡単な構造で施錠装置60を本体枠3に強固に固定することができる。換言するならば、施錠装置60を極めて横幅寸法の薄いコ字状基体685に集約して構成した場合でも、施錠装置60の前方部と後方部との係止および固定により、施錠装置60を本体枠3に強固に固定することができるものである。とくに、本実施形態では、前方部の係止構造(固定構造でもよい)を構成する係止突起862がコ字状基体685の第1周面壁290と密着しない側面685aに突設形成される一方、後方部の固定構造を構成するビス止め部861およびビス止め穴898がコ字状基体685の第1周面壁290と密着する側面685bから水平方向に突設形成される構造である。そのため、前方部の係止構造が第1周面壁290と密着する側面685bに形成される場合に比べて、ガタ付きが生じないように施錠装置60を本体枠3に固定することができる。

**【0170】**

また、コ字状基体685の両側面685a, 685bの上部、中程、下部には挿通穴863が形成されている。そして、コ字状基体685に扉枠用摺動杆971および本体枠用摺動杆984を収納した状態で挿通穴863にリベット864を差し込んでかしめることにより、コ字状基体685の内部に扉枠用摺動杆971および本体枠用摺動杆984を摺動自在に取り付けることができる。即ち、扉枠用摺動杆971の上中下の3箇所に形成されるリベット用長穴974と、本体枠用摺動杆984の上フック部材985および下フック部材986にそれぞれ1つずつ形成されるリベット用長穴989, 996と、にリベット

864を貫通させることにより、扉枠用摺動杆971が上方に移動できるようにし、本体枠用摺動杆984が下方に移動できるようになっている。したがって、図32(B)に示すように本体枠用摺動杆984のリベット用長穴989, 996の下端部にリベット864が貫通しており、図32(C)に示すように扉枠用摺動杆971のリベット用長穴974の上端部にリベット864が貫通している。

#### 【0171】

さらに、コ字状基体685の下方部には、開放側と反対側面に不正防止切欠部865が形成されている。また、その開放側の本体枠3の第1周面壁290と密着する側面685bの前端部にシリンダー錠868を取り付けるための錠取付片866が側方に向かって突設されている。さらに、第1周面壁290と密着する側面685bに挿入縦開口878、バネ係止片879および逃げ横穴880がそれぞれ形成されている。不正防止切欠部865は、後述する第1不正防止部材882のストッパー片部885が進退するようになっているが、これについては後述する。また、錠取付片866は、施錠装置60を本体枠3の裏面に取り付けた状態で、遊技演出ユニット設置凹部30の下端辺よりも下方の位置となるようにコ字状基体685の側面685bの前端部から側方に向かって突設される。なお、この錠取付片866には、シリンダー錠868が貫通する錠挿通穴867が形成されると共にシリンダー錠868をビス870で取り付けるための取付穴871が上下2箇所に穿設され、さらに、施錠装置60の下部を本体枠3の裏面に取り付けるためのビス止め穴898が穿設されている。また、挿入縦開口878は、シリンダー錠868に固定される係合カム873の第1係合突片874および第2係合突片875がシリンダー錠868の回動時に侵入するための開口であり、バネ係止片879は、不正防止部材882, 890に設けられるバネ894が係止されるものであり、逃げ横穴880は、連結ピン893の移動の邪魔をしないように逃げ穴を構成するものである。この点については後述する。

#### 【0172】

次に、上記した錠取付片866に取り付けられるシリンダー錠868について説明する。シリンダー錠868は、錠取付基板869の前方に円筒状のシリンダー錠本体が固定され、そのシリンダー錠本体の錠軸872が錠取付基板869より後面に出ており、その錠軸872の後端に係合カム873がビス876によって固定されている。なお、シリンダー錠868は、円筒部分が扉枠5を貫通することによって、扉枠5の前方側から開錠できるようにになっている(図2、図3、図11等を参照)。さらに、このシリンダー錠868は、遊技演出ユニット4の下端辺(より具体的には皿ユニット300よりも下方)に配置されている。

#### 【0173】

係合カム873は、ブーメラン形状に形成され、その一端辺が回動時に本体枠用摺動杆984の下降係合穴997に係合する第1係合突片874となっており、その他端辺が回動時に扉枠用摺動杆971の上昇係合穴979に係合する第2係合突片875となっている。そして、上記のように構成されるシリンダー錠868は、円筒状のシリンダー錠本体部分を錠挿通穴867に挿通して錠取付基板869の上下2箇所に形成される取付穴(符号なし)と錠取付片866の取付穴871とを一致させてビス870で螺着することにより、コ字状基体685に固定することができる。

#### 【0174】

次に、コ字状基体685に取り付けられる不正防止部材882, 890について図33を参照して説明する。不正防止部材882, 890は、シリンダー錠868を正式な鍵で回動せずに、例えばピアノ線や針金等で不正に本体枠用摺動杆984を下降させることを防止するためのものである。しかして、不正防止部材882, 890は、第1不正防止部材882と第2不正防止部材890とを連結ピン893で連結した構造となっている。第1不正防止部材882は、上端の揺動軸穴883を中心にして揺動自在に構成される縦長の板状に形成されている。この第1不正防止部材882は、揺動軸穴883が、扉枠用摺動杆971および本体枠用摺動杆984を摺動自在に取り付けるための挿通穴863およびリベット864のうち最下方の挿通穴863およびリベット864により、前述したコ

10

20

30

40

50



字状基体 685 の内部に取り付けられることによって固定される。

【0175】

また、第1不正防止部材 882 には、その板状面に前記挿入縦開口 878 と重複する縦長な突片挿入穴 884 が開設され、この突片挿入穴 884 に第2係合突片 875 が挿入し得るようになっている。つまり、突片挿入穴 884 および挿入縦開口 878 を第2係合突片 875 が貫通することにより、コ字状基体 685 の内部に設けられる扉枠用摺動杆 971 の上昇係合穴 979 と第2係合突片 875 とが係合するようになっている。また、第1不正防止部材 882 の突片挿入穴 884 の開設位置の斜め上方の外形線が傾斜部 882a となっている。この傾斜部 882a は、係合カム 873 の回動時に第1係合突片 874 の後面側と当接するもので、係合カム 873 の回動時に、第1係合突片 874 と傾斜部 882a とが当接することにより、第1不正防止部材 882 が揺動軸穴 883 を中心として揺動（図34（B）において時計回転方向）するようになっている。

10

【0176】

さらに、第1不正防止部材 882 には、前記突片挿入穴 884 の斜め下方の外形線上にストッパー片部 885 が突設され、そのストッパー片部 885 の下方に規制突片 889 が突設され、該規制突片 889 の前方部にピン穴 887 と連結穴 888 とが上下に形成されている。ストッパー片部 885 は、本体枠用摺動杆 984 の施錠時に前記不正防止切欠部 865 および本体枠用摺動杆 984 の係合切欠部 1017 に侵入係合して本体枠用摺動杆 984 が不正に摺動しないようにするものである。また、規制突片 889 は、第1不正防止部材 882 と第2不正防止部材 890 とはバネ 894 によって連結されるが、そのバネ 894 で連結されたときに第2不正防止部材 890 の付勢方向への移動を規制するものである。ピン穴 887 は、ガイドピン 886 が固定されるものであり、ガイドピン 886 が第1不正防止部材 882 の裏面側からピン穴 887 に固定された状態で、そのガイドピン 886 を前記挿入縦開口 878 の最下端部に形成される横長状開口部に係合させることにより、第1不正防止部材 882 をコ字状基体 685 の側面 685b に沿って案内するものである。さらに、連結穴 888 は、第1不正防止部材 882 と第2不正防止部材 890 とを連結ピン 893 で連結するためのものである。

20

【0177】

上記した第1不正防止部材 882 に連結される第2不正防止部材 890 は、逆「て」字状の板材で形成され、その上部一端に連結穴 892 が形成され、その上部他端にバネ係止穴 896 が穿設され、下方端部に当接部 897 が設けられている。連結穴 892 は、第1不正防止部材 882 の連結穴 888 と一致させて連結ピン 893 で連結するためのものであり、バネ係止穴 896 は、一端がコ字状基体 685 のバネ係止片 879 に係止されるバネ 894 の他端を係止するものである。また、当接部 897 は、本体枠 3 の閉鎖時に外枠 2 の内側下部に固定される閉鎖用突起 23 と当接するものである。なお、上記した第1不正防止部材 882 および第2不正防止部材 890 の作用については後述する。

30

【0178】

次に、コ字状基体 685 の内部に摺動自在に設けられる扉枠用摺動杆 971 および本体枠用摺動杆 984 について説明する。扉枠用摺動杆 971 は、縦長の金属製の板状部材から構成され、その一側縦辺の上中下の3箇所に扉枠用フック部 973 が前方に向かって一体的に突設されている。この扉枠用フック部 973 は、コ字状基体 685 内に収納したときにその開放側から前方に突出しているもので、施錠装置 60 を本体枠 3 の裏面に固定したときに、本体枠 3 に形成される扉用フック穴 352（図11参照）から前方に突出し、扉枠 5 の裏面に形成される係合開口 175（図36参照）に係止するものである。なお、扉枠用フック部 973 は、下向きの係合爪形状となっているため、扉枠用摺動杆 971 を上昇させることにより扉枠用フック部 973 と係合開口 175 との係止状態を解除することができる。

40

【0179】

また、扉枠用摺動杆 971 の上中下の側面中央に、前記リベット 864 が挿通される縦長のリベット用長穴 974 が形成され、該リベット用長穴 974 のうちの最上部のリベッ

50

ト用長穴 974 の下方および扉枠用摺動杆 971 の最下端にガイド突片 976 が突設されている。リベット用長穴 974 は、コ字状基体 685 の挿通穴 863 に挿通されるリベット 864 が貫通されるものであり、しかも、このリベット 864 が扉枠用摺動杆 971 の上昇動作を邪魔しないように縦長に形成されている。そして、通常状態においては、リベット用長穴 974 の上端部にリベット 864 が貫通当接した状態となっている。また、ガイド突片 976 は、本体枠用摺動杆 984 の上フック部材 985 および下フック部材 986 に形成される突片移動穴 991, 999 に挿通されるものであり、扉枠用摺動杆 971 と本体枠用摺動杆 984 との相互の摺動動作を案内するようになっている。

#### 【0180】

また、扉枠用摺動杆 971 の上端部にはスプリングフック部 980 が形成され、このスプリングフック部 980 にスプリング 982 の一端が係止され、そのスプリング 982 の他端が本体枠用摺動杆 984 の上フック部材 985 に形成されるスプリングフック部 993 に係止される。これにより、扉枠用摺動杆 971 が下方方向に、本体枠用摺動杆 984 が上方方向に、それぞれ相互に付勢されている。扉枠用摺動杆 971 の中程には、当接弾性片 981 が凸状に形成されている。この当接弾性片 981 は、扉枠用摺動杆 971 の一側側面からプレスで打ち出して凸状に形成したものであり、コ字状基体 685 の内側面に当接して内部で扉枠用摺動杆 971 がガタつかないようにするものである。さらに、扉枠用摺動杆 971 の下方部分の側面には、共に縦長な遊び穴 978 と上昇係合穴 979 とが形成されている。遊び穴 978 は、係合カム 873 の第 1 係合突片 874 が差し込まれて回転するとき、その回転動作の邪魔にならないように第 1 係合突片 874 の先端部が移動しえる空間を構成するものである。また、上昇係合穴 979 は、係合カム 873 の第 2 係合突片 875 が差し込まれて回転するとき、その回転動作によって扉枠用摺動杆 971 が上昇するように係合するためのものである。なお、扉枠用摺動杆 971 の縦辺下部後方には、前記不正防止切欠部 865 よりも上下方向に大きな切欠である逃げ切欠部 983 が形成されている。この逃げ切欠部 983 は、第 1 不正防止部材 882 のストッパ一片部 885 を確実に不正防止切欠部 865 および係合切欠部 1017 に係合させるために邪魔しないように形成されるものである。

#### 【0181】

一方、本体枠用摺動杆 984 は、金属板製の上フック部材 985 と、金属板製の下フック部材 986 と、上フック部材 985 と下フック部材 986 とを連結する連結線杆 987 と、から構成されている。つまり、本体枠用摺動杆 984 は、従来のように 1 つの金属製の縦長板で構成されているわけではなく、フック部 988, 1014 を有する上フック部材 985 と下フック部材 986 とを金属製の板材をプレスで形成し、その金属製の上フック部材 985 と下フック部材 986 とを細い金属製の連結線杆 987 で連結したものである。このため、狭いコ字状基体 685 の空間に扉枠用摺動杆 971 と本体枠用摺動杆 984 とを効率よく収納することができる。

#### 【0182】

ところで、上フック部材 985 には、その上端部に後方に向かってフック部 988 が突設され、その板面部にリベット用長穴 989 と突片移動穴 991 とが形成され、また、その前方の縦辺下端部にスプリングフック部 993 と連結穴 994 とが形成され、さらに、その上辺および下辺に当接部 1015 が形成されている。フック部 988 は、コ字状基体 685 の上方のフック貫通開口 860 を貫通して外枠 2 の開放側内側の上部に設けられる閉鎖用突起 22 に係合するもので、上向きに係止爪部が形成されている。リベット用長穴 989 は、扉枠用摺動杆 971 の上部に形成されるリベット用長穴 974 に対応するものであり、このリベット用長穴 989 にリベット 864 が貫通された通常の状態では、リベット 864 がリベット用長穴 989 の最下端部を貫通した状態となっている。これにより、上フック部材 985 が下方に向かって移動することができるようになっている。突片移動穴 991 は、前述したように扉枠用摺動杆 971 の上方のガイド突片 976 が挿入されて、扉枠用摺動杆 971 と本体枠用摺動杆 984 との相互の移動を案内するようになっている。スプリングフック部 993 は、前述したようにスプリング 982 の他端が係止され

るものである。また、連結穴 994 は、連結線杆 987 の上端が折り曲げられて挿入されるものである。さらに、当接部 1015 は、コ字状基体 685 に収納されたときに、該コ字状基体 685 の内部側壁に当接して上フック部材 985 の摺動動作においてガタつきがなくスムーズに行われるようにするためのものである。

#### 【0183】

一方、下フック部材 986 には、その下端部に後方に向かってフック部 1014 が突設され、その板面部の上方から下方にかけてリベット用長穴 996 と下降係合穴 997 と遊び穴 998 と突片移動穴 999 とが順次形成されている。また、その前方の縦辺上端部に連結穴 995 が、その後方の縦辺下部に係合切欠部 1017 がそれぞれ形成され、さらに、その上辺および下辺に当接部 1016 が形成されている。フック部 1014 は、コ字状基体 685 の下方のフック貫通開口 860 を貫通して外枠 2 の開放側内側の下部に設けられる閉鎖用突起 23 に係合するもので、上向きに係止爪部が形成されている。リベット用長穴 996 は、扉枠用摺動杆 971 の下部に形成されるリベット用長穴 974 に対応するものであり、このリベット用長穴 996 にリベット 864 が貫通された通常の状態では、リベット 864 がリベット用長穴 996 の最下端部を貫通した状態となっている。これにより、下フック部材 986 が下方に向かって移動することができるようになっている。下降係合穴 997 は、係合カム 873 の第 1 係合突片 874 が差し込まれて回転するとき、その回転動作によって本体枠用摺動杆 984 が下降するように係合するためのものである。また、遊び穴 998 は、係合カム 873 の第 2 係合突片 875 が差し込まれて回転するとき、その回転動作の邪魔にならないように第 2 係合突片 875 の先端部が移動しえる空間を構成するものである。突片移動穴 999 は、前述したように、扉枠用摺動杆 971 の下方のガイド突片 976 が挿入されて、扉枠用摺動杆 971 と本体枠用摺動杆 984 との相互の移動を案内するようになっている。また、連結穴 995 は、連結線杆 987 の下端が折り曲げられて挿入されるものである。さらに、当接部 1016 は、コ字状基体 685 に収納されたときに、該コ字状基体 685 の内部側壁に当接して下フック部材 986 の摺動動作においてガタつきがなくスムーズに行われるようにするためのものである。

#### 【0184】

上記施錠装置 60 としてのこのような構造と、上記第 1 周面壁 290 などに対する上述の取付構造とを採用したことで、第 1 の本体枠側壁部（第 1 周面壁 290）の外壁と、上記側枠板 13 の内壁との間の概ね 18mm の距離をもった空間内に上記施錠装置 60 を配設することができるようになり、これによって上述の遊技演出ユニット設置凹部 30 の容積、特に上記前面収容口 30a の最大横幅 L1 として概ね 49cm を確保することができるようになる。

#### 【0185】

以上、施錠装置 60 を構成する各部材について説明してきたが、この施錠装置 60 を組み付ける方法は以下のとおりである。まず、本体枠用摺動杆 984 の上フック部材 985 と下フック部材 986 とを連結線杆 987 で連結する。その状態で、扉枠用摺動杆 971 のガイド突片 976 を、上フック部材 985 および下フック部材 986 の突片移動穴 991, 999 に挿入すると共に、相互のリベット用長穴 974 とリベット用長穴 989, 996 とを位置合わせして重ね合わせる。そして、その重ね合わせた状態で、上フック部材 985 のフック部 988 と下フック部材 986 のフック部 1014 とをコ字状基体 685 のフック貫通開口 860 に貫通させながら、扉枠用摺動杆 971 および本体枠用摺動杆 984 を、コ字状基体 685 のコ字状の空間に挿入する。その後、挿通穴 863 からリベット 864 を差し込む。この際、リベット 864 がリベット用長穴 989, 996, 974 を貫通するように差し込む。ただし、最下端のリベット 864 を差し込むときには、第 1 不正防止部材 882 の揺動軸穴 883 にもリベット 864 を差し込んで第 1 不正防止部材 882 をコ字状基体 685 に同時に取り付ける必要がある。なお、第 1 不正防止部材 882 をコ字状基体 685 に取り付ける前に、第 1 不正防止部材 882 と第 2 不正防止部材 890 とを連結ピン 893 で連結し且つガイドピン 886 をピン穴 887 に図示しないビスで止着しておき、さらにガイドピン 886 を挿入縦開口 878 の最下端の開口部に挿入し

ておく必要がある。

【0186】

リベット864で扉枠用摺動杆971および本体枠用摺動杆984をコ字状基体685内に収納固定した状態で、スプリング982をスプリングフック部980, 993相互間に掛け渡し、扉枠用摺動杆971と本体枠用摺動杆984とを相互に反対方向に付勢する。さらに、バネ894をバネ係止片879, 594に掛け渡して第2不正防止部材890が規制突片889に当接した状態とする。その後、錠取付片866の錠挿通穴867にシリンダー錠868の円筒状本体部分を挿入してシリンダー錠868をビス870で取付穴871に固定する。なお、このとき、係合カム873の第1係合突片874の先端部が傾斜部882aの外側で且つ挿入縦開口878に僅かに挿入し、係合カム873の第2係合突片875の先端部が第1不正防止部材882の突片挿入穴884および挿入縦開口877に僅かに挿入した状態となるように、シリンダー錠868を錠取付片866に取り付ける。

10

【0187】

上記のようにして組み付けた施錠装置60を本体枠3の裏面に取り付けるためには、前述したように、扉枠用摺動杆971の扉枠用フック部973を本体枠3に形成される扉用フック穴352に差し込みながら、鉤型に突出する係止突起862を本体枠3の錠係止穴351に差し込んで上方に移動させる。そして、その状態で水平方向に突出したビス止め部861およびビス止め穴898を錠取付穴350に一致させ、その一致した穴に図示しないビスを螺着することにより、図27に示すように、施錠装置60を本体枠3の裏面に強固に固定することができる。とくに、本実施形態の場合には、前方部の係止構造を構成する係止突起862がコ字状基体685の第1周面壁290と密着しない側面685aに突設形成される一方、後方部の固定構造を構成するビス止め部861およびビス止め穴898がコ字状基体685の第1周面壁290と密着する側面685bから水平方向に突設形成される構造である。そのため、前方部の係止構造が第1周面壁290と密着する側面685bに形成される場合に比べて、ガタ付きが生じないように施錠装置60を本体枠3に固定することができる。

20

【0188】

ところで、本体枠3の裏面に取り付けられた施錠装置60の作用について、図34および図35を参照して説明する。

30

【0189】

まず、図34を参照して本体枠3の開閉動作と扉枠5の開閉動作について説明する。本体枠3が外枠2に対して閉じ且つ扉枠5が本体枠3に対して閉じている状態においては、図34(A)に示すように、外枠2の閉鎖用突起22, 23と本体枠用摺動杆984のフック部988, 1014とが係止し且つ扉枠用摺動杆971の扉枠用フック部973と扉枠5の係合開口175とが係止した状態となっている。その状態で、シリンダー錠868に図示しない鍵を差し込んで係合カム873の第1係合突片874が挿入縦開口878内に侵入する方向に回動すると、図34(B)に示すように、第1係合突片874の先端が本体枠用摺動杆984の下降係合穴997に係合してスプリング982の付勢力に抗して下フック部材986を下方に押下げる。また、これと連結されている連結線杆987および上フック部材985も押下げられて下降する。このため、外枠2の閉鎖用突起22, 23と本体枠用摺動杆984のフック部988, 1014との係止状態が解除され、本体枠3を前面側に引くことにより、本体枠3を外枠2に対して開放することができる。なお、本体枠3を閉じる場合には、強制的に本体枠3を外枠2に対して押圧する。このとき、フック部988, 1014がスプリング982の付勢力により上昇した状態(図34(A)に示す状態と同じ上昇した位置)となっているが、フック部988, 1014の上辺が外側に向かって下り傾斜している。そのため、強制的に本体枠3を外枠2に対して押圧することにより、フック部988, 1014の上辺傾斜部が閉鎖用突起22, 23の下端部と当接し、本体枠用摺動杆984が下方に下降する。そして、遂には、フック部988, 1014の上向き爪部と閉鎖用突起22, 23とが再度係止した状態となって本体枠用摺動

40

50

杆 9 8 4 が上昇して係止状態に戻る。

【 0 1 9 0 】

一方、シリンダー錠 8 6 8 に図示しない鍵を差し込んで、係合カム 8 7 3 の第 2 係合突片 8 7 5 が挿入縦開口 8 7 8 内に侵入する方向に回動すると、図 3 4 ( C ) に示すように、第 2 係合突片 8 7 5 の先端が扉枠用摺動杆 9 7 1 の上昇係合穴 9 7 9 に係合してスプリング 9 8 2 の付勢力に抗して扉枠用摺動杆 9 7 1 を上方に押し上げ上昇する。このため、扉枠 5 の係合開口 1 7 5 と扉枠用摺動杆 9 7 1 の扉枠用フック部 9 7 3 との係止状態が解除されるため、扉枠 5 を前面側に引くことにより扉枠 5 を本体枠 3 に対して開放することができる。なお、扉枠 5 を閉じる場合には、強制的に扉枠 5 を本体枠 3 に対して押圧する。このとき、扉枠用フック部 9 7 3 がスプリング 9 8 2 の付勢力により下降した状態 ( 図 3 4 ( A ) に示す状態と同じ下降した位置 ) となっているが、扉枠用フック部 9 7 3 の下辺が外側に向かって上り傾斜している。そのため、強制的に扉枠 5 を本体枠 3 に対して押圧することにより、扉枠用フック部 9 7 3 の下辺傾斜部が係合開口 1 7 5 の上端部と当接し、扉枠用摺動杆 9 7 1 が上方に上昇する。そして、遂には、扉枠用フック部 9 7 3 の下向き爪部と係合開口 1 7 5 とが再度係止した状態となって扉枠用摺動杆 9 7 1 が下降して係止状態に戻る。

10

【 0 1 9 1 】

なお、本実施形態における扉枠用摺動杆 9 7 1 は、コ字状基体 6 8 5 の全長とほぼ同じ長さに形成されると共に、そのコ字状基体 6 8 5 が本体枠 3 の縦方向の側面のほぼ全長に亘って取り付けられている。しかも、扉枠 5 との係止部である扉枠用フック部 9 7 3 が扉枠用摺動杆 9 7 1 の上端部、中央部、下端部の 3 箇所形成されているため、扉枠 5 と本体枠 3 の縦方向の全長における施錠が確実に行われる。よって、扉枠 5 と本体枠 3 との間を無理やりこじ開けてその間からピアノ線等の不正具を挿入する不正行為を行うことができないという利点もある。

20

【 0 1 9 2 】

上記したように、本実施形態に係る施錠装置 6 0 は、シリンダー錠 8 6 8 に差し込んだ鍵を一方に回動することにより、外枠 2 に対する本体枠 3 の施錠を解除し、他方向に回動することにより、本体枠 3 に対する扉枠 5 の施錠を解除することができる。この場合、シリンダー錠 8 6 8 に鍵を差し込むことなく本体枠用摺動杆 9 8 4 のフック部 9 8 8 , 1 0 1 4 にピアノ線等を引っ掛けてこれを下降させる不正行為が行われることがあるが、本実施形態においては、このような不正行為を行うことができない。このような不正行為を防止する構造の第 1 番目が第 1 不正防止部材 8 8 2 と第 2 不正防止部材 8 9 0 とから構成されるロック機構であり、第 2 番目の不正防止構造がコ字状基体 6 8 5 の閉鎖空間に扉枠用摺動杆 9 7 1 および本体枠用摺動杆 9 8 4 が収納される構造である。

30

【 0 1 9 3 】

まず、第 1 番目の不正防止構造であるロック機構の作用について図 3 5 を参照して説明する。外枠 2 と本体枠 3 とが閉じている状態においては、図 3 5 ( A ) に示すように、外枠 2 の閉鎖用突起 2 3 と第 2 不正防止部材 8 9 0 の当接部 8 9 7 とが当接した状態となっている。この状態においては、バネ 8 9 4 の付勢力により第 1 不正防止部材 8 8 2 が反時計方向に回動してストッパー片部 8 8 5 が不正防止切欠部 8 6 5 内に侵入し、ストッパー片部 8 8 5 が不正防止切欠部 8 6 5 に対応する位置にある本体枠用摺動杆 9 8 4 の下フック部材 9 8 6 に形成される係合切欠部 1 0 1 7 と係合した状態となっている。このため、本体枠用摺動杆 9 8 4 にピアノ線等を引っ掛けて引き降ろそうとしても、ストッパー片部 8 8 5 と係合切欠部 1 0 1 7 とが係合しているので、本体枠用摺動杆 9 8 4 を下方に引き下ろして本体枠 3 を開放するという不正行為を行うことができない。

40

【 0 1 9 4 】

一方、シリンダー錠 8 6 8 に鍵を差し込んで正規に本体枠 3 を開錠する場合には、図 3 5 ( B ) に示すように、鍵を回動させることにより係合カム 8 7 3 の第 1 係合突片 8 7 4 が挿入縦開口 8 7 8 内に侵入するように回動される。この第 1 係合突片 8 7 4 の回動時に、第 1 不正防止部材 8 8 2 の傾斜部 8 8 2 a と第 1 係合突片 8 7 4 の側面とが当接するた

50

め、第1不正防止部材882が揺動軸穴883を中心として図示の時計回転方向に回転を始め、ストッパー片部885も不正防止切欠部865から退避するように移動する。このため、ストッパー片部885と係合切欠部1017との係合が解除された状態となる。このとき、第2不正防止部材890は、パネ894を伸ばして当接部897が後退した位置となっている。この状態でさらに係合カム873を回動させて第1係合突片874も回動させると、第1係合突片874の先端が下フック部材986の下降係合穴997に係合して本体枠用摺動杆984の全体を下降させるので、フック部988, 1014と外枠2の閉鎖用突起22, 23との係止状態が解除されて本体枠3を外枠2に対して開放することができる。

【0195】

なお、本体枠3を外枠2に対して閉じるときには、第2不正防止部材890は、規制突片889に当接した状態となっているため、第1不正防止部材882と第2不正防止部材890との位置関係は、図35(A)に示す状態とほぼ同じ位置関係になっている。この状態で本体枠3を閉めると、外枠2の閉鎖用突起23と第2不正防止部材890の当接部897とが正面から当接し、最終的に図35(A)に示す状態となる。このため、第1不正防止部材882と第2不正防止部材890とが本体枠3を閉じるときに邪魔になることはない。また、本実施形態において、第1不正防止部材882および第2不正防止部材890は、本体枠用摺動杆984の下降動作だけが不正に行われないように防止している。これは、本体枠用摺動杆984を不正に開放すれば、解放後に扉枠用摺動杆971を手動で簡単に開けることができると、ピアノ線等で摺動杆を上昇させる不正行為は極めて

10

20

30

40

50

【0196】

また、上記した第1番目の不正防止構造であるロック機構であっても、第1不正防止部材882をピアノ線等で揺動させることにより、ロック機構の機能を無力化することも不可能ではない。そこで、仮にロック機構のロック機能が不正な行為により無力化されても、本実施形態においては、施錠装置60が本体枠3に取り付けられた状態では、内部に設けられる扉枠用摺動杆971と本体枠用摺動杆984とが、それぞれのフック部973, 988, 1014を除いてコ字状基体685の閉鎖空間に収納されて完全に被覆された状態となっている。これにより、ピアノ線等を差し込んでコ字状基体685の閉鎖空間の内部に設けられる本体枠用摺動杆984を引き下げようとしても、コ字状基体685の両側面685a, 685bによって不正具の閉鎖空間への侵入が阻止されるため、不正行為を簡単に行うことができない。

【0197】

以上、詳述したように、本実施形態に係る施錠装置60は、その横幅寸法が従来のL字状基体に集約される錠装置に比べて極めて薄いコ字状基体685の内部に扉枠用摺動杆971と本体枠用摺動杆984とを摺動可能に設け、且つ施錠装置60を操作するためのシリンダー錠868のコ字状基体685への取付位置を遊技演出ユニット4の下端辺よりも下方となる位置とした。これにより、遊技演出ユニット4(とくに遊技パネル409)の收容スペースをシリンダー錠868によって阻害されることなく、遊技演出ユニット4の左右方向および上下方向の大きさを極めて大きくすることができる。よって、本体枠3の周面壁290~293で囲まれる空間を大きくしても、施錠装置60を本体枠3の裏側に強固に取り付けることができる。そして、断面コ字状の開放側が本体枠3の裏面に対面するように取り付けられるため、施錠装置60が本体枠3に取り付けられた状態では、内部に設けられる扉枠用摺動杆971と本体枠用摺動杆984とが、それぞれのフック部973, 988, 1014を除いてコ字状基体685に完全に被覆された状態となっている。これにより、ピアノ線等を差し込んで内部に設けられる本体枠用摺動杆984を引き下げる等の不正行為を簡単に行うことができない。また、施錠装置60は、取り付けに際し、コ字状基体685の開放側(前方部)の上中下の3箇所形成される係止突起862を錠係止穴351に差し込んで位置決め係止し、コ字状基体685の開放側と反対側(後方部

)の上中下の3箇所形成されたビス止め部861およびビス止め穴898を錠取付穴350にビスで固定する構造である。そのため、施錠装置60の前方部を係止突起862と錠係止穴351で係止し、施錠装置60の後方部をビス止め部861およびビス止め穴898と錠取付穴350で固定するので、極めて簡単な構造で施錠装置60を本体枠3に強固に固定することができるものである。

#### 【0198】

なお、上記した実施形態においては、コ字状基体685の下方部をビス止めする構造として錠取付片866に形成されたビス止め穴898と本体枠3のシリンダー錠貫通穴354の上部近傍に形成した錠取付穴353とを螺着する構造としたが、これに代えて、シリンダー錠868を錠取付片866に取り付けるビス870を利用して、該ビス870の先端が錠取付片866を貫通して螺着される錠取付穴をシリンダー錠貫通穴354の上下に形成する構造でも良い。また、コ字状基体685の下方部をビス止めしなくても、施錠装置60の後方部のビス止め部861と錠取付穴350との固定だけでも、施錠装置60を本体枠3の裏面に強固に固定されることを確認している。さらに、上記した実施形態においては、扉枠用摺動杆971および本体枠用摺動杆984を左右の側面685a, 685bを有するコ字状基体685で完全に被覆するものとしたが、例えば、扉枠用摺動杆971および本体枠用摺動杆984を第1周面壁290に密着しない反対側の側面685aに摺動自在にリベット等で装着し、第1周面壁290に密着する側面685bを省略したL字状基体(錠基体)とし、そのL字状基体(錠基体)の側面685aと第1周面壁290とによって形成される閉鎖空間に扉枠用摺動杆971および本体枠用摺動杆984を収納する構造としてもよい。この場合でも、実施形態と同じような取付構造および不正防止構造とすることができる。

#### 【0199】

[扉枠について]

次に、上記した本体枠3の前面側に開閉自在に設けられる扉枠5について、図36~図38を参照して説明する。図36は、扉枠の背面図である。図37は、扉枠の正面から見た分解斜視図である。図38は、扉枠の背面から見た分解斜視図である。

#### 【0200】

図36~図38に示すように、扉枠5には、方形状に形成される扉枠本体100に、扉レンズユニット120、補強板金160、ガラスユニット190、皿ユニット300及び防犯カバー210などが取付けられている。この扉枠本体100の上方部には、正面視で当該扉枠本体100の略3/4を占める開口面積を有する縦長六角形状の遊技窓101が形成されている。つまり、合成樹脂によって額縁状に形成された扉枠本体100には、その上方部に遊技窓101が形成される一方、遊技窓101の下方が板状部となっている。なお、遊技窓101の上部左右には、スピーカ144a, 144bを貫通させる円形状のスピーカ用開口102が形成されている。また、スピーカ用開口102の下方に、ガラスユニット190の止め片194を係止するための止めレバー108が回動自在に設けられている。

#### 【0201】

そして、扉枠5において、扉レンズユニット120が遊技窓101の前面周囲に取り付けられる一方、皿ユニット300が遊技窓101の下方の板状部の前面に設けられている。なお、この皿ユニット300の一侧(開放側)には、後述するハンドルユニット318が突設固定されている。また、扉枠本体100の裏面には、遊技窓101の周囲に補強板金160が固定されるとともに、遊技窓101を閉塞するようにガラスユニット190が取り付けられている。さらに、遊技窓101の下方の板状部の裏面に、ハンドルユニット318に対応するスライドユニット230、装着台220及び枠装飾中継端子板240がそれぞれ取り付けられている。なお、ガラスユニット190の裏面下部には、防犯機能を有する防犯カバー210も装着されている。

#### 【0202】

そして、遊技窓101の下方の板状部には、軸支側上部に皿ユニット300の賞球連絡

10

20

30

40

50

樋 4 3 1 ( 図 4 3 及び 図 4 4 参照 ) が貫通する賞球通過口 1 0 3 が開設されている。また、賞球通過口 1 0 3 の斜め中央寄りに、側面開口蓋 3 8 3 ( 図 4 3 及び 図 4 4 参照 ) を脱着するための蓋用開口 1 0 5 が開設されている。さらに、蓋用開口 1 0 5 の開放側の隣接する位置に、球送りユニット 2 2 6 を装着するための球送り開口 1 0 4 が開設されている。なお、この球送り開口 1 0 4 のさらに開放側寄りには、シリンダー錠 8 6 8 が貫通するための錠穴 1 0 6 が開設されている。

【 0 2 0 3 】

また、遊技窓 1 0 1 の下方の板状部の裏面側には、スライドユニット 2 3 0 を取り付けるためのスライドユニット装着凹部 1 0 7 が、球送り開口 1 0 4 の下方位置に形成されている。また、遊技窓 1 0 1 の下部左右に、ガラスユニット 1 9 0 の掛止突片 1 9 5 を掛け止めるための係合受片 ( 図示外 ) が形成されている。そして、この係合受片の側方に、防犯カバー 2 1 0 の装着弾性片 2 1 3 が装着される装着開口部 1 1 0 が形成されている。

10

【 0 2 0 4 】

また、遊技窓 1 0 1 の下方の板状部の前面中央には、扉枠 5 の前方 ( すなわち、正面側 ) に向かって、皿ユニット 3 0 0 の案内穴 4 3 6 ( 図 4 4 参照 ) に挿入される係合突起 1 1 1 が形成されている。一方、遊技窓 1 0 1 の下方の板状部の裏面には、扉枠 5 の後方 ( すなわち、背面側 ) に突出した扉枠突片 1 1 2 が、扉枠本体 1 0 0 の下辺に沿って形成されている。この扉枠突片 1 1 2 は、本体枠 3 に形成された係合溝 4 2 , 4 3 ( 図 1 参照 ) とともに、扉枠 5 と本体枠 3 との下側辺部において係合される外側の突条及び係合部を一对に構成する。

20

【 0 2 0 5 】

< 扉レンズユニット >

次に、扉枠本体 1 0 0 の前面側の上部に取り付けられる扉レンズユニット 1 2 0 の構成について、主として図 3 9 ~ 図 4 1 を参照して説明する。図 3 9 は、扉枠の前面側に取り付けられる扉レンズユニットの正面から見た分解斜視図である。図 4 0 は、扉レンズユニットのレンズカバーと皿ユニットに設けられるレンズカバーとの関係を示すパチンコ機の正面斜視図である。図 4 1 は、スピーカカバー及び装飾部材を構成する部材のうち、LED に照射される部材を取り除いた場合の扉枠の正面図である。

【 0 2 0 6 】

図 3 9 ~ 図 4 1 に示すように、扉レンズユニット 1 2 0 は、リフレクタ 1 2 2 , 1 3 0 a , 1 3 0 b と、冷陰極管 1 3 2 , 1 3 4 a , 1 3 4 b と、LED 基板 1 3 7 , 1 3 8 a , 1 3 8 b と、レンズカバー 1 4 0 と、スピーカ 1 4 4 a , 1 4 4 b と、レンズベース体 1 2 1 と、から構成されている。

30

【 0 2 0 7 】

より詳細には、リフレクタ 1 2 2 , 1 3 0 a , 1 3 0 b は各々の前面側が反射面となっている。そして、各リフレクタ 1 2 2 , 1 3 0 a , 1 3 0 b の前面に、冷陰極管 1 3 2 , 1 3 4 a , 1 3 4 b がそれぞれ取付けられる。また、各リフレクタ 1 2 2 , 1 3 0 a , 1 3 0 b の内部に、LED 基板 1 3 7 , 1 3 8 a , 1 3 8 b がそれぞれ取付けられる。さらに、リフレクタ 1 2 2 , 1 3 0 a , 1 3 0 b の前方には、当該リフレクタ 1 2 2 , 1 3 0 a , 1 3 0 b を覆う光透過性のあるレンズカバー 1 4 0 が設けられる。このレンズカバー 1 4 0 は、後述のレンズベース体 1 2 1 をベースとして配設されるものであり、その上部には左右一对のスピーカ 1 4 4 a , 1 4 4 b が取り付けられる。

40

【 0 2 0 8 】

レンズベース体 1 2 1 は、平面視で前方が円弧状且つ後方が直線状を有するとともに、その後面 ( すなわち、背面 ) が開放した内部中空の三角形をなすように、合成樹脂によって形成されている。そして、レンズベース体 1 2 1 の中空内部に、冷陰極管 1 3 2 , 1 3 4 a , 1 3 4 b に高電圧の電流を供給するインバータ基板 1 3 6 が収納固定されている。また、レンズベース体 1 2 1 の前面及び底面に当接するように、断面 L 字状の上リフレクタ 1 2 2 が取り付けられている。この上リフレクタ 1 2 2 は、白色に着色されたポリカーボネート樹脂で形成されており、この白色着色樹脂によって反射率を高めた表面を有す

50



るものとしている。つまり、上リフレクタ 1 2 2 の表面は、上冷陰極管 1 3 2 及び上 LED 基板 1 3 7 から発せられた光を反射する反射面となっている。なお、後述の側方リフレクタ 1 3 0 a , 1 3 0 b も同様に白色に着色されたポリカーボネート樹脂で形成されている。

#### 【0209】

ところで、上リフレクタ 1 2 2 の両端部には、上冷陰極管 1 3 2 の両端を支持するための電極支持部 1 2 5 が各々形成されている。さらに、上リフレクタ 1 2 2 の前面には、適宜間隔を置いて上冷陰極管 1 3 2 を支持するために、先端部が U 字状に形成された陰極管支持片 1 2 3 が突設されている。これは、上冷陰極管 1 3 2 の中央が屈曲された「く」字状に屈曲して形成されているので、この中央の屈曲部に応力がかかって破損しやすい構造を強度的に補うためである。つまり、横長形状の上冷陰極管 1 3 2 を、左右両端の電極支持部 1 2 5 だけではなく適宜間隔を置いて陰極管支持片 1 2 3 で支持することにより、上冷陰極管 1 3 2 を破損することなく好適に支持することができる。さらに、上冷陰極管 1 3 2 を耐熱性ゴムパッキン（図示外）に挟んだ状態で、この上冷陰極管 1 3 2 を陰極管支持片 1 2 3 で動かないように支持することによって、一層破損し難い支持構造とすることができる。

10

#### 【0210】

また、左右両端の電極支持部 1 2 5 は、上方が開放されていると共に、内側に向いている周壁に上冷陰極管 1 3 2 の端部を受け入れるように開口した電極挿入孔（図示外）が形成されている。一方、上冷陰極管 1 3 2 において配線が接続される左右両端部に、弾性変形し得るゴム製スリーブ 1 3 3 がそれぞれ取付けられている。そして、電極支持部 1 2 5 に形成された電極挿入孔（図示外）にゴム製スリーブ 1 3 3 が上方から挿入された状態で、当該電極支持部 1 2 5 の上方から電極蓋 1 2 7 が嵌め込まれる。これにより、上冷陰極管 1 3 2 を上リフレクタ 1 2 2 の前面に装着することができる。

20

#### 【0211】

このように、上リフレクタ 1 2 2 の両端部にゴム製スリーブ 1 3 3 を装着して、そのゴム製スリーブ 1 3 3 部分を電極支持部 1 2 5 の電極挿入孔（図示外）に遊嵌状態で支持させている。かかる構造により、上冷陰極管 1 3 2 が衝撃等により振動しても、ゴム製スリーブ 1 3 3 がその振動を吸収する際に、上冷陰極管 1 3 2 の端部が電極支持部 1 2 5 の部分で揺動あるいは摺動して破壊応力が弱められる。そのため、電極支持部 1 2 5 部分及び上冷陰極管 1 3 2 の屈曲部での上冷陰極管 1 3 2 の破損を防止することができる。なお、上リフレクタ 1 2 2 の左右端には、スピーカ 1 4 4 a , 1 4 4 b を貫通させるスピーカ貫通穴 1 2 8 a , 1 2 8 b がそれぞれ形成されている。

30

#### 【0212】

ところで、上リフレクタ 1 2 2 の左右両端には、側方リフレクタ 1 3 0 a , 1 3 0 b が垂下するように各々連結されている。この側方リフレクタ 1 3 0 a , 1 3 0 b も、上リフレクタ 1 2 2 と同様に白色に着色されたポリカーボネート樹脂で形成されており、この白色着色樹脂によって反射率を高めた表面を有する。つまり、側方リフレクタ 1 3 0 a , 1 3 0 b の表面は、側方冷陰極管 1 3 4 a , 1 3 4 b 及び側方 LED 基板 1 3 8 a , 1 3 8 b から発せられた光を反射する反射面となっている。なお、側方リフレクタ 1 3 0 a , 1 3 0 b の前方に取り付けられる側方冷陰極管 1 3 4 a , 1 3 4 b は、垂直方向に延びる直線状に形成されている。そのため、当該側方冷陰極管 1 3 4 a , 1 3 4 b を支持する電極支持部 1 3 1 a , 1 3 1 b が、側方リフレクタ 1 3 0 a , 1 3 0 b の上下端部の 2 箇所に各々形成されている。もちろん、側方冷陰極管 1 3 4 a , 1 3 4 b を電極支持部 1 3 1 a , 1 3 1 b で支持するための構造は、先述の上冷陰極管 1 3 2 及び電極支持部 1 2 5 と同様である。すなわち、側方冷陰極管 1 3 4 a , 1 3 4 b の端部にゴム製スリーブ 1 3 5 a , 1 3 5 b が装着され、そのゴム製スリーブ 1 3 5 a , 1 3 5 b が電極支持部 1 3 1 a , 1 3 1 b に当接して支持されるようになっている。これにより、側方冷陰極管 1 3 4 a , 1 3 4 b が振動しても破損し難い支持構造とすることができる。

40

#### 【0213】

50

なお、上リフレクタ122及び側方リフレクタ130a, 130bの内側(遊技窓101を縁取る位置)には、多数のLEDが実装されたLED基板137, 138a, 138bが取り付けられている。このLED基板137, 138a, 138bに実装されるLEDによって、後述するレンズカバー140の内周面が装飾される。

#### 【0214】

そして、レンズベース体121と、上冷陰極管132が装着された上リフレクタ122と、側方冷陰極管134a, 134bが装着された側方リフレクタ130a, 130bとが、レンズカバー140の裏面側に固定される。このレンズカバー140は、透過性の樹脂で形成されたカバー体として、上レンズカバー部141及び側方レンズカバー部142a, 142bを有する。上レンズカバー部141は、レンズベース体121及び上冷陰極管132が装着された上リフレクタ122に対応して設けられるカバー体である。側方レンズカバー部142a, 142bは、側方冷陰極管134a, 134bが装着された側方リフレクタ130a, 130bに各々対応して設けられるカバー体である。

10

#### 【0215】

より詳細に説明すると、上レンズカバー部141及び側方レンズカバー部142a, 142bは、共に白色レンズ部として断面楔状の前方膨出部が合成樹脂で成形されている。そして、レンズカバー部141, 142a, 142bにおける後端側には、当該レンズカバー部141, 142a, 142bとは着色の異なる合成樹脂で成形された赤色レンズ部150が、遊技窓101を縁取る内周面に沿って各々成形されている。そして、レンズカバー部141, 142a, 142bでは、これらの白色レンズ部と赤色レンズ部150とが一連状に連結して成形されている。そして、この赤色レンズ部150を上LED基板137及び側方LED基板138a, 138bに直線状に実装される複数のLEDによって照明するものである。

20

#### 【0216】

ところで、上レンズカバー部141は、内部が空洞で後方が開放した断面楔状に形成されると共に、平面視においてブーメラン形状に構成されるものである。そして、上レンズカバー部141における楔状の先端部内面が、前述した「く」字状に形成される上冷陰極管132と近接している。さらに、上レンズカバー部141の楔状先端部外側には、銀色に着色された先頭レンズ部141cが接着されている。かかる構造により、上レンズカバー部141のほぼ全体に相当する断面楔状の前方膨出面が、上冷陰極管132によって照明される。

30

#### 【0217】

また、側方レンズカバー部142a, 142bは、内部が空洞で後方が開放して断面楔状に形成される点で上レンズカバー部141と同様である。しかし、側方レンズカバー部142a, 142bは、側方視において楔状の突出量が上レンズカバー部141に比べて少なく、また全体としてなだらかな曲線を有するブーメラン形状に構成されるものである。また、側方レンズカバー部142a, 142bの楔状の先端部内面が、前述した直線状に形成される側方冷陰極管134a, 134bと近接している。さらに、側方レンズカバー部142a, 142bの楔状先端部外側には、銀色に着色された先頭レンズ部142cが接着されている。かかる構造により、側方レンズカバー部142a, 142bのほぼ全体に相当する断面楔状の前方膨出面が、側方冷陰極管134a, 134bによって照明される。

40

#### 【0218】

上記した実施形態においては、リフレクタ122, 130a, 130bによって区画される空間に配置される発光源を、冷陰極管132, 134a, 134bとLED基板137, 138a, 138bとした。そして、これらの発光源に対応するレンズカバー部141, 142a, 142bを、色彩の異なる合成樹脂(ここでは、白色と赤色)で成形して連結した。具体的には、リフレクタ122, 130a, 130bに対応するレンズカバー部141, 142a, 142bを白色レンズ部とする一方、LED基板137, 138a, 138bに対応するレンズカバー部141, 142a, 142bを赤色レンズ部150

50

とした。このように、冷陰極管 132, 134a, 134b と LED 基板 137, 138a, 138b とによって、レンズカバー部 141, 142a, 142b を好適に照射される構造及び色彩で成形することができる。もちろん、種類の異なる発光源として、冷陰極管 132, 134a, 134b と LED 基板 137, 138a, 138b の組み合わせに限らず、両者とも LED 基板として構成してもよい。

#### 【0219】

ところで、レンズカバー 140 の上レンズカバー部 141 と側方レンズカバー部 142a, 142b との連結部分には、スピーカ 144a, 144b を取り付けるためのスピーカ取付穴 143a, 143b が穿設されている。そして、これらのスピーカ 144a, 144b の前面には、スピーカコーン 145a が設けられる。そのため、スピーカコーン 145a を支持するコーン支持体が、所定の取付部材（図示しない）を用いてスピーカ取付穴 143a, 143b の裏面から取り付けられるようになっている。また、スピーカ取付穴 143a, 143b に取り付けられるスピーカ 144a, 144b の前面は、網目状カバー 147a, 147b（パンチングメタル）を有するスピーカカバー 146a, 146b によって覆われている。

10

#### 【0220】

更に、側方レンズカバー部 142a, 142b の下方には、装飾部材取付領域 148a, 148b が形成され、その装飾部材取付領域 148a, 148b に装飾部材 149a, 149b が取り付けられている。この装飾部材 149a, 149b は、上記したスピーカカバー 146a, 146b と類似した形状を有している。かかる構造により、レンズカバー 140 を扉枠本体 100 の表面に取り付けると、レンズカバー 140 の上部左右と下部左右とがバランスのとれた印象を与えることができる。

20

#### 【0221】

ところで、スピーカカバー 146a, 146b 及び装飾部材 149a, 149b は、単にスピーカ 144a, 144b の前方を覆ったり、あるいはレンズカバー 140 の下部を装飾したりするだけでなく、その周囲が LED で光装飾される構造となっている。

#### 【0222】

具体的には、スピーカカバー 146a, 146b の内部では、合成樹脂で平板状に成形されたカバーベース板 151 の裏面に LED 基板 152 が密着されている。そして、カバーベース板 151 の前方にスピーカ枠 154 を内蔵した状態で、当該スピーカ枠 154 が図示外のインナーレンズや前面レンズで覆われている。さらに、スピーカカバー 146a, 146b の前面を、網目状カバー 147a, 147b で閉塞する構成となっている。

30

#### 【0223】

また、装飾部材 149a, 149b の内部は、合成樹脂で平板状に成形された装飾ベース板 155 の裏面に LED 基板 156 が密着されている。そして、装飾ベース板 155 の前方に装飾枠 158 を内蔵した状態で、当該装飾ベース板 155 が図示外のインナーレンズや装飾レンズで覆われている。さらに、装飾部材 149a, 149b の前面を、装飾板 159a, 159b で閉塞する構成となっている。

#### 【0224】

このように、スピーカカバー 146a, 146b 及び装飾部材 149a, 149b は、扉枠 5 の遊技窓 101 を囲む領域において、冷陰極管 132, 134a, 134b 及び LED 基板 137, 138a, 138b による光装飾とは別に、扉枠 5 の四隅を重点的に光装飾するように構成されている。そのため、遊技窓 101 の下辺を除く全周が漫然と光によって装飾されるのではなく、強弱のある光装飾とすることができる。特に、扉枠 5 の左右上部における光装飾は、従来、スピーカだけが配置される傾向が強かった。そのため、従来の遊技機では、スピーカ周りの光装飾が行われなかったために、遊技窓 101 の外周周りの光装飾に斑がある印象を与えていた。しかしながら、本実施形態のように構成することにより、遊技窓 101 の下辺を除く扉枠 5 の全周を、効果的に光装飾することができるのである。

40

#### 【0225】

50

< 補強板金 >

次に、扉枠本体 100 の裏面側に取り付けられる補強板金 160 について、図 37 及び図 38 を参照して説明する。図 37 及び図 38 に示すように、補強板金 160 は、上側補強板金 161、軸支側補強板金 162、開放側補強板金 163 及び下側補強板金 164 が、相互にビス等で締着されて方形状に構成されるものである。なお、上側補強板金 161 は、扉枠本体 100 の上辺部裏面に沿って取り付けられる。軸支側補強板金 162 は、扉枠本体 100 の軸支側辺部裏面に沿って取り付けられる。開放側補強板金 163 は、扉枠本体 100 の開放側辺部裏面に沿って取り付けられる。下側補強板金 164 は、扉枠本体 100 の遊技窓 101 の下辺裏面に沿って取り付けられる。

【0226】

上側補強板金 161 は、所定幅を有して扉枠本体 100 の横幅寸法とほぼ同じ長さに形成される。そして、上側補強板金 161 における長辺の両端縁が、それぞれ後方に向かって折曲した上折曲突片 165 及び下折曲突片 166 となっている。この上折曲突片 165 及び下折曲突片 166 は、本体枠 3 の上部防犯二重溝 33 (図 11 参照) に嵌合されるものである。

【0227】

軸支側補強板金 162 も、所定幅を有して扉枠本体 100 の縦長寸法とほぼ同じ長さ形成される。そして、軸支側補強板金 162 の長辺の両端縁が、それぞれ後方に向かって折曲した軸支側短折曲突片 172 及び軸支側 L 字状折曲突片 167 となっている。ただし、内側の折曲突片である軸支側短折曲突片 172 は極めて短い一方、外側の折曲突片である軸支側 L 字状折曲突片 167 がその折曲部から先が L 字状に形成されている。この軸支側 L 字状折曲突片 167 は、その L 字状に曲がった先端部が前述した本体枠 3 の軸支辺部 49 の内側に当接するようになっている。

【0228】

開放側補強板金 163 は、所定幅を有して扉枠本体 100 の縦長寸法とほぼ同じ長さ形成される。そして、開放側補強板金 163 の長辺の両端縁が、後方に向かって折曲した開放側外折曲突片 173 及び開放側内折曲突片 174 となっている。開放側外折曲突片 173 は、前述した本体枠 3 の側部防犯溝 34 (図 11 参照) に挿入されるものであり、開放側内折曲突片 174 は、本体枠 3 の防犯凹部 35 (図 11 参照) に挿入されるものである。また、開放側補強板金 163 の上部、中間部、下部には、施錠装置 60 の扉枠用フック部 973 が侵入しえるように係合開口 175 が各々形成されている。そして、これらの係合開口 175 の裏面側を覆うように、扉枠用フック部 973 が係合するフックカバー 176 が固定されている。

【0229】

下側補強板金 164 は、所定幅を有して扉枠本体 100 の横幅寸法とほぼ同じ長さ形成される。そして、下側補強板金 164 の長辺の両端縁が、それぞれ後方に向かって折曲した下折曲突片 178 及び上折曲突片 179 となっている。ただし、下折曲突片 178 は、下側補強板金 164 の下方長辺端縁が後方に向かって折曲したものであり、上折曲突片 179 は、下側補強板金 164 の上方長辺端縁の両側部が後方に向かって折曲したものである。そして、両側部の上折曲突片 179 に挟まれる部分が、垂直方向に延設される垂直折曲突片 180 となっている。この垂直折曲突片 180 は、その上端縁形状が後述するガラスユニット 190 のユニット枠 191 の下端形状に合致するように凹状に形成されている。そして、ガラスユニット 190 を扉枠 5 の裏面側に固定したときに、垂直折曲突片 180 の上端片がガラスユニット 190 のユニット枠 191 の幅方向のほぼ中央の外周に沿って形成される係合溝 200 に係合するようになっている。なお、下側補強板金 164 には、扉枠本体 100 に形成される賞球通過口 103 の底面を除く外周を保護する賞球通過口被覆部 177 が形成されている。

【0230】

< ガラスユニット >

次に、扉枠 5 の裏面に取り付けられる透明板ユニットとしてのガラスユニット 190 に

10

20

30

40

50

ついて、図37及び図38を参照して説明する。図37及び図38に示すように、ガラスユニット190は、ユニット枠191及びガラス板201（ガラス板でなくても透明な合成樹脂板でもよい。）を接着することにより構成されるものである。なお、ユニット枠191は、遊技窓101よりも大きな開口を有する合成樹脂で成型した環状の縦長八角形状をなす枠体である。また、ガラス板201は、ユニット枠191の開口の外周前後面に配置される2枚の透明板である。

#### 【0231】

ユニット枠191の斜め上部左右には、止め片194が環状の外側に向かって突設形成されている。また、ユニット枠191の下部左右には、掛止突片195が環状の外側に向かって突設形成されている。この止め片194と掛止突片195とは、前述したように、ガラスユニット190を扉枠5の裏面に取り付けるためのものである。なお、本実施形態のガラスユニット190には、正面視で斜め上方に向かって突設される一对の防犯用突出板部199（図9参照）が、ユニット枠191と一体に形成されている。そのため、ガラスユニット190を扉枠5に取り付けると、防犯用突出板部199がスピーカ144a, 144bの側方位置と隙間なく接続される。

10

#### 【0232】

##### < 防犯カバー >

次に、上記したガラスユニット190の下部裏面を被覆して遊技演出ユニット4への不正具の侵入を防ぐ防犯機能が付与された防犯カバー210について、図37及び図38を参照して説明する。図37及び図38に示すように、防犯カバー210は、左右の補強板金162, 163の間のガラスユニット190の下方部を覆うように、透明な合成樹脂によって平板状に形成される。そして、防犯カバー210の上辺部が、内ルールユニット462の下方円弧面に沿った円弧状の当接凹部211として形成されていると共に、その当接凹部211に沿って後方に向かって防犯後突片214が突設されている。

20

#### 【0233】

また、防犯カバー210の後面には、当該防犯カバー210を扉枠5の取り付け状態、扉枠5の軸支側裏面において斜め状に突設する防犯後端部突片215が形成されている。一方、防犯カバー210の前面には、当該防犯カバー210を扉枠5の取り付け状態、ユニット枠191の下方形状に沿って突設する防犯前突片212と、当該ユニット枠191の下部両端にU字状に形成される装着弾性片213とが、前方に向けて突設形成されている。

30

#### 【0234】

##### < 装着台 >

図37及び図38に示すように、装着台220は、扉枠本体100の板部裏面の上半分を覆うように取り付けられるものである。そして、防犯カバー210と同様に、透明な合成樹脂によって前方が開放した横長直方体状に形成されるものである。この装着台220の後面には球飛送誘導面227が形成されており、扉枠5を閉めたときに球飛送誘導面227と板部32とによって発射レール38が挟持される。これにより、発射レール38から発射された球が、スムーズに遊技領域20に導かれる。

#### 【0235】

ところで、本実施形態に係る装着台220の軸支側上部には、下側補強板金164に形成される賞球通過口被覆部（図示外）の後方突出部を貫通させる賞球通過口用開口221が形成されている。そして、装着台220の開放側下部に、球送りユニット226を取り付ける球送りユニット取付凹部222が形成されている。なお、この球送りユニット取付凹部222から斜め方向の領域が、先述の球飛送誘導面227となっている。また、球送りユニット取付凹部222に取り付けられる球送りユニット226には、発射装置57の打球杆の往復動差に対応して揺動する球送り部材（図示外）が設けられている。この球送り部材の揺動動作によって、皿ユニット300の誘導通路部362の流下端にある球を発射レール38の発射位置に1個ずつ供給するものである。また、装着台220の中程下部に、後述する側面開口蓋383を取り外す際に指を入れることができる蓋用開口223が

40

50

形成されている。更に、装着台 2 2 0 の上辺の一部には、垂直に立設される立壁 2 2 4 が形成されている。この立壁 2 2 4 は、防犯カバー 2 1 0 を取り付けるときに、該防犯カバー 2 1 0 の前面と当接して防犯カバー 2 1 0 の下部が前方に移動しないように規制するためのものである。

#### 【 0 2 3 6 】

< 枠装飾中継端子板 >

図 3 7 及び図 3 8 に示すように、装着台 2 2 0 の下部の軸支側には、枠装飾中継端子板 2 4 0 が取り付けられている。また、この枠装飾中継端子板 2 4 0 の後面を覆うように中継基板カバー 2 4 1 が取り付けられている。この枠装飾中継端子板 2 4 0 には、扉枠 5 に設けられる電飾部品や電気部品（冷陰極管 1 3 2 , 1 3 4 a , 1 3 4 b、LED 基板 1 3 7 , 1 3 8 a , 1 3 8 b、スピーカ 1 4 4 a , 1 4 4 b , 3 4 1 a , 3 4 1 b、ハンドルユニット 3 1 8 内に設けられるスイッチ、貸球ユニット 3 2 4、操作ボタンユニット 3 2 6 等）からの配線が集約して接続されている。そして、枠装飾中継端子板 2 4 0 からの配線が、本体枠 3 の裏面に取り付けられる基板ユニット 5 4 に組み込まれる副ドロワ中継基板 6 4 9 の扉枠用コネクタ 2 0 1 2 等を介して、払出制御基板ボックス 5 5 の払出制御基板や主制御基板ボックス 2 5 の主制御基板に接続されている。

10

#### 【 0 2 3 7 】

< 皿ユニット >

次に、図 4 2 ~ 図 4 4 を参照して、皿ユニット 3 0 0 の構成について説明する。図 4 2 は、扉枠の前面に設けられる皿ユニットの正面図である。図 4 3 は、皿ユニットの正面から見た分解斜視図である。図 4 4 は、皿ユニットの背面から見た分解斜視図である。

20

#### 【 0 2 3 8 】

図 4 3 及び図 4 4 に示すように、皿ユニット 3 0 0 は、外観を構成するユニット枠 3 0 1 に、下部スピーカユニット 3 3 0、皿体 3 6 0、第 2 球抜リンクユニット 4 0 0、皿蓋体 4 3 0 などの部材が取付けられて構成されている。具体的には、下部スピーカユニット 3 3 0 が、ユニット枠 3 0 1 の内部に取り付けられる一方、皿体 3 6 0 は、下部スピーカユニット 3 3 0 の上部でユニット枠 3 0 1 の上面に臨むように設けられる。そして、第 2 球抜リンクユニット 4 0 0 は、皿体 3 6 0 に設けられる球抜弁 3 7 5 の球抜き動作を行なう一方、皿蓋体 4 3 0 は、ユニット枠 3 0 1 の後面を閉塞するものである。

#### 【 0 2 3 9 】

まず、ユニット枠 3 0 1 について説明する。図 4 2 ~ 図 4 4 に示すように、ユニット枠 3 0 1 は、上面カバー部 3 0 2 と前面カバー部 3 0 3 とが合成樹脂によって一体的に成形されている。この上面カバー部 3 0 2 は、その上面が手前側に向って緩やかに傾斜する平面視半楕円形状を有し、ユニット枠 3 0 1 の上面を構成する。また、前面カバー部 3 0 3 は、その手前側から連続して後方側に延び、ユニット枠 3 0 1 の前面及び底面を構成するものである。そして、上面カバー部 3 0 2 の奥側には、扉枠本体 1 0 0 の前面側に当接する垂直カバー部 3 0 2 a も一体的に形成されている。この垂直カバー部 3 0 2 a には、その中央に貸球ボタンユニット用開口 3 2 3 が開設されている。そして、この貸球ボタンユニット用開口 3 2 3 に、貸球ユニット 3 2 4 が裏面側から装着し得るようになっている。貸球ユニット 3 2 4 は、パチンコ機 1 に隣接して球貸し機が設けられている場合に、貸出指令を導出するスイッチや貸出残表示器等が設けられるものである。

30

40

#### 【 0 2 4 0 】

また、上面カバー部 3 0 2 の垂直カバー部 3 0 2 a の立ち上がり部から前方に向けて、皿体上面開口部 3 0 5 が開設されている。そして、皿体上面開口部 3 0 5 の前方中央に、操作ボタンユニット用凹空間部 3 0 6 が形成されている。また、操作ボタンユニット用凹空間部 3 0 6 から左右の上面カバー部 3 0 2 の前端部に沿って、LED 装飾空間部 3 0 7 が穿設されている。さらに、皿体上面開口部 3 0 5 の側方には、第 1 球抜ボタン 3 1 3 を取り付けのための第 1 球抜ボタン用開口 3 1 3 a が設けられている。なお、皿体上面開口部 3 0 5 は、皿体 3 6 0 の貯留部 3 6 1 及びこれに連通する誘導通路部 3 6 2 の上面開口と同一形状に形成されている。そして、ユニット枠 3 0 1 に皿体 3 6 0 を取り付けると、

50

皿体上面開口部 305 に皿体 360 の貯留部 361 及び誘導通路部 362 が臨むようになっている。

【0241】

また、操作ボタンユニット用凹空間部 306 には、空間部形成部材 310 が取り付けられおり、この空間部形成部材 310 に操作ボタンユニット 326 が装着されるようになっている。そして、空間部形成部材 310 には、配線収納開口 310b が形成されている。この配線収納開口 310b は、操作ボタンユニット 326 を空間部形成部材 310 内に差し込んだときに、操作ボタンユニット 326 の底面に設けられるコネクタ（図示外）と接続される配線のコネクタ 310a を収納するものである。なお、操作ボタンユニット 326 は、複数（図示の場合は 3 個）の操作ボタン 327 を有して構成されている。この複数の操作ボタン 327 は、演出表示装置 115 等で行われる遊技内容に遊技者が参加する際に操作されるものである。

10

【0242】

更に、第 1 球抜ボタン 313 は、上面カバー部 302 の第 1 球抜ボタン用開口 313a に装着された摺動支持部材 314 を介して上面カバー部 302 に取り付けられるものであり、その摺動支持部材 314 内を上下方向に摺動するようになっている。そして、第 1 球抜ボタン 313 が遊技者によって押圧操作されると、第 1 球抜ボタン 313 の下方に位置する回動部材 366 が回動軸 367 を中心にして時計回転方向に回動する。そして、この回動部材 366 の動作に連動して、回動部材 366 の下端に連携されるスライド弁 365 が移動する。スライド弁 365 は、常にはバネ 369 により付勢されて皿体 360 の誘導通路部 362 の下流端部を閉塞した位置にある。そして、上記のように第 1 球抜ボタン 313 の操作により移動したときには、誘導通路部 362 から退避して、誘導通路部 362 と該誘導通路部 362 の下流側に連続する第 1 球抜通路部 364 とを連通させる。これにより、皿体 360 の貯留部 361 及び誘導通路部 362 に貯留されていた球を、皿体 360 から球抜きすることができる。この構造については、皿体 360 の説明の際にさらに詳述する。

20

【0243】

次に、ユニット枠 301 の前面カバー部 303 の構成について説明する。前面カバー部 303 は、上記したように上面カバー部 302 の手前側から連続してユニット枠 301 の前面と底面とを構成する。そのため、前面カバー部 303 の前面部分は、中央部分が最も前方に突出し左右に離れるほど奥側に傾斜している。前面カバー部 303 の前面部分（すなわち、中央突出部）の左右には、スピーカ用開口 315a, 315b が開設されている。このスピーカ用開口 315a, 315b は、網目状のスピーカカバー 316a, 316b（パンチングメタル）によって被覆されている。そして、スピーカカバー 316a, 316b の後方には、下部スピーカユニット 330 に収納固定される 2 つのスピーカ 341a, 341b が位置することになる。なお、スピーカ用開口 315a, 315b は、前面カバー部 303 の前面中央の突出部から奥側に向かって傾斜する傾斜状面に形成されるものである。そのため、ユニット枠 301 を正面から見た場合に、パチンコ機 1 の中心縦ラインから外側に向かって開放していることになる。そして、前面カバー部 303 の前面中央の突出部からスピーカ用開口 315a, 315b の上部及び下部の開口縁までを縁取るように、前面装飾板 304 が取り付けられている。

30

40

【0244】

また、前面カバー部 303 の開放側端部下方には、ハンドルユニット 318 を取り付けするためのハンドル取付穴 317 が開設されている。このハンドルユニット 318 は、周知のように、打球の弾発力を調節するためのものである。そのため、ハンドルユニット 318 には、遊技者が操作し得る回動操作部材 318a が設けられている。そして、この回動操作部材 318a が回動操作されると、回動軸の後端に固定される係合カム 319 が回動する。そして、前述したように、係合カム 319 の回動運動をスライドユニット 230 のスライド係脱片 231 のスライド移動運動に変換することによって、発射装置 57 の弾発力の強弱を調節することができるようになっている。

50

## 【 0 2 4 5 】

ここで、第 2 球抜リンクユニット 4 0 0 は、第 2 球抜ボタン 4 0 1 と、押圧揺動部材（図示外）と、第 1 リンク 4 1 4 及び第 2 リンク 4 1 9 と、から構成されている。押圧揺動部材（図示外）は、第 2 球抜ボタン 4 0 1 が係止されて揺動する部材である。第 1 リンク 4 1 4 及び第 2 リンク 4 1 9 は、押圧揺動部材（図示外）の押圧動作を、球抜弁 3 7 5 の球抜き揺動動作として伝達するための部材である。

## 【 0 2 4 6 】

そして、前面カバー部 3 0 3 の中央下部には、第 2 球抜リンクユニット 4 0 0 の一部を構成する第 2 球抜ボタン 4 0 1 を臨ませるための第 2 球抜ボタン用開口 3 2 0 が開設されている。また、前面カバー部 3 0 3 の底面中央には、第 1 球抜ボタン 3 1 3 及び第 2 球抜ボタン 4 0 1 の操作に応じて球抜きされた球を、皿ユニット 3 0 0 の外部に排出するための球排出口 3 2 2 が形成されている。そして、球排出口 3 2 2 の斜め前方には、操作ボタンユニット 3 2 6 を取り付けるための締具挿入穴 3 2 5 が形成されている。なお、本実施形態において、第 1 球抜ボタン 3 1 3 と第 2 球抜ボタン 4 0 1 の 2 つの球抜ボタン 3 1 3 , 4 0 1 を設けたのは、次の理由による。すなわち、第 1 球抜ボタン 3 1 3 の操作によって、皿体 3 6 0 の貯留部 3 6 1 及び誘導通路部 3 6 2 に貯留されているすべての球を球抜きすることができるものの、誘導通路部 3 6 2 で一列状に整列された球を球抜することになるために多少時間がかかる。それに対し、第 2 球抜ボタン 4 0 1 の操作によって、皿体 3 6 0 の貯留部 3 6 1 から上流側の球を径の大きな球抜開口 3 8 8 から素早く球抜することができるため、球抜時間を短くすることができる。つまり、遊技者が球抜きにかかる時間の長短を任意に選択することができることとなる。また、遊技中に大当たりとなって皿ユニット 3 0 0 に大量の球が払出される場合に、これを放置して遊技を継続すると皿ユニット 3 0 0 の上流側に設けられる満タンスイッチ 7 3 0 が機能することが想定される。すると、満タンスイッチ 7 3 0 の作動によって、払出動作が停止されたり弾発動作が停止されたりしてしまい、大当たり中であるにもかかわらず遊技が継続できなくなるおそれがある。このような場合に、第 2 球抜ボタン 4 0 1 の操作を行うことによって、皿ユニット 3 0 0 に貯留されつつある球を球抜すると同時に、発射位置への球の供給を維持することで、大当たり中の遊技を継続することができる。

## 【 0 2 4 7 】

次に、皿ユニット 3 0 0 のユニット枠 3 0 1 の裏面を閉塞する皿蓋体 4 3 0 の構成について説明する。皿蓋体 4 3 0 は、ユニット枠 3 0 1 の裏面のほぼ全域を閉塞するように長方形の平板として合成樹脂によって成形されている。また、皿蓋体 4 3 0 の前面側のほぼ中央に、球抜通路後樋 4 3 3 が一体的に突設形成されている。球抜通路後樋 4 3 3 には、上下に球を前方に誘導する湾曲状の上誘導樋 4 3 4 と下誘導樋 4 3 5 とが形成されている。そして、皿蓋体 4 3 0 をユニット枠 3 0 1 の裏面に取り付けると、下部スピーカユニット 3 3 0 のスピーカボックス本体 3 3 1 に形成される球抜通路前樋 3 3 7 とこの球抜通路後樋 4 3 3 と対面することで、一体の皿内球抜通路を構成する。このとき、球抜通路前樋 3 3 7 に形成される誘導樋 3 3 8 が、球抜通路後樋 4 3 3 の上誘導樋 4 3 4 と下誘導樋 4 3 5 との間に位置するようになっている。そのため、この皿内球抜通路は蛇行状に形成されることとなり、球抜きされた球が勢いを弱めながら球排出口 3 2 2 から外部に排出されるようになっている。

## 【 0 2 4 8 】

また、皿蓋体 4 3 0 には、球抜通路後樋 4 3 3 の上部側方に開口蓋取付窓 4 3 2 が開設されている。さらに、皿蓋体 4 3 0 の一端側（軸支側）上部裏面に、四角筒状の賞球連絡樋 4 3 1 が突設されている。賞球連絡樋 4 3 1 は、皿ユニット 3 0 0 を扉枠本体 1 0 0 の表面に取り付けたときに、扉枠本体 1 0 0 の軸支側下部に形成された賞球通過口 1 0 3 を貫通して扉枠本体 1 0 0 の裏面側にまで貫通するものである。そして、本体枠 3 に対して扉枠 5 を閉じた状態で、本体枠 3 に形成される賞球通路の末端と重合状に対面するものである。なお、開口蓋取付窓 4 3 2 は、皿体 3 6 0 の第 2 球抜通路部（図示外）の側壁開口（図示外）を閉塞する側面開口蓋 3 8 3 を着脱自在に取り付けるための開口である。そし

10

20

30

40

50



て、扉枠本体 100 に形成される蓋用開口 105 ( 図 38 及び図 39 参照 ) に対応する位置に設けられるものである。

【 0249 】

[ 遊技演出ユニットについて ]

遊技演出ユニット 4 の構成について、図 45 ~ 図 49 を参照して説明する。図 45 は、遊技演出ユニットの正面図である。図 46 は、遊技演出ユニットの正面から見た斜視図である。図 47 は、遊技演出ユニットの正面から見た分解斜視図である。図 48 は、遊技演出ユニットの背面から見た斜視図である。図 49 は、遊技演出ユニットの背面から見た分解斜視図である。

【 0250 】

図 45 ~ 図 49 に示すように、本実施形態の遊技演出ユニット 4 は、前構成部材 680、遊技パネル 409、パネルホルダ 540、広域空間保有部としての裏ユニット 510、パネル裏板 504、センター役物 620、基板ホルダ 505 及び演出表示装置 115 を主に備えている。

【 0251 】

遊技パネル 409 は、遊技領域 20 と対応する大きさの透明な樹脂からなる板状のパネルである。パネルホルダ 540 は、遊技パネル 409 を着脱可能に嵌合する樹脂からなる枠状のホルダである。前構成部材 680 は、パネルホルダ 540 の前側に配置されており、パネルホルダ 540 と協働して遊技パネル 409 を挟持している。また、この前構成部材 680 は、遊技領域 20 を区画形成すると共に遊技領域 20 内に遊技球を案内する案内レール 482 を備えている。この案内レール 482 は、外レールユニット 472 と内レールユニット 462 とから構成されている。なお、遊技パネル 409 の略中央には、後述するセンター役物 620 が取付けられる。

【 0252 】

また、遊技演出ユニット 4 には、パネルホルダ 540 の後面側で下端から所定高さまでの所定範囲内に配置される板状のパネル裏板 504 と、パネル裏板 504 の後面側に配置される基板ホルダ 505 とが備えられている。基板ホルダ 505 は、前側および上側が開放された箱状のもので、後側において周辺制御基板ボックス 24 および主制御基板ボックス 25 等が支持されている。詳細には、基板ホルダ 505 には、周辺制御基板 810 ( 図 59 参照 ) が収納された周辺制御基板ボックス 24 が装着され、その周辺制御基板ボックス 24 の後側に重ね合わされた状態で、主制御基板 710 ( 図 58 参照 ) が収納された主制御基板ボックス 25 が装着されている。なお、基板ホルダ 505 は、基板ホルダ 505 の後側に支持された主制御基板ボックス 25 内の主制御基板等と電氣的に接続され、かつ、後方からスライド接続可能とされたユニット側主ドロワコネクタ 2000a 及びユニット側副ドロワコネクタ 2002a を支持するパネル中継端子板 750 を更に備えている。

【 0253 】

更に、遊技パネル 409 には、パネルホルダ 540 の後面側に取付固定される裏ユニット 510 と、所定の演出画像を表示可能な LCD からなる演出表示装置 115 と、が更に備えられている。裏ユニット 510 は、遊技パネル 409 の背後において所定容積の広域空間を形成可能な枠状箱型の裏箱 514 を有している。また、演出表示装置 115 は、裏箱 514 の後面側に形成された開口部 514a を閉鎖するように、裏箱 514 に着脱可能に支持されている。

【 0254 】

なお、この演出表示装置 115 の後側には、演出表示装置 115 等を制御する表示装置制御基板 816 ( 図 59 参照 ) を有する表示装置制御基板ボックス 119 が取付けられている。また、演出表示装置 115 は、従来のパチンコ機に用いられている演出表示装置と比較して、より大型のもの ( 例えば 21 インチ程度のもの ) が備えられている。

【 0255 】

ここで、図 11 に併せて示すように、前構成部材 680 には、外レールユニット 472 の上端から内レールユニット 462 の下端までを時計回りに結ぶような円弧状の開口 68

10

20

30

40

50

0 a (図 4 9 参照) が形成されており、案内レール 4 8 2 と開口 6 8 0 a とによって正面視略円形状の遊技領域 2 0 が区画形成されている。そして、この案内レール 4 8 2 により、遊技球の発射装置 5 7 によって発射レール 3 8 に沿って発射された遊技球が、遊技領域 2 0 の上部に案内されるようになっている。また、外レールユニット 4 7 2 の下流端には、発射レール 3 8 の延長状に設けられたレール接続部材 4 4 に接続する先述の接続通路部 4 7 7 が斜め状に形成されている。そして、この接続通路部 4 7 7 に隣接する上流側にはファール口 4 8 9 (図 2 3 参照) が形成されている。

#### 【 0 2 5 6 】

このように、本実施形態では、先述した遊技演出ユニット 4 に形成されるファール球排出に関する構造 (ファール口 4 8 9 (図 2 3 参照) をはじめ、案内レール 4 8 2、レール接続部材 4 4、接続通路部 4 7 7、ファール球誘導孔 4 8 9 など) を、前構成部材 6 8 0 に形成している (図 2 3 参照)。そして、前構成部材 6 8 0 を組付けることで、本体枠側にファール口を設けることなく、遊技演出ユニット 4 にファール口 4 8 9 (図 2 3 参照) を形成してファール球を適切に排出することが可能である。

10

#### 【 0 2 5 7 】

更に、外レールユニット 4 7 2 の下部一側には、金属製のレールの一部に沿うように防犯突起 4 6 5 (図 1 1 参照) が突設されている。この防犯突起 4 6 5 は、扉枠 5 が閉じられた状態で防犯カバー 2 1 0 (図 3 6 参照) に突設される防犯後端部突片 2 1 5 (図 3 6 参照) と上下方向に重複して軸支側における本体枠 3 と扉枠 5 との隙間の中程よりやや下方から挿入されるピアノ線等の不正具の侵入を防止するものである。

20

#### 【 0 2 5 8 】

また、内レールユニット 4 6 2 に沿った下部中央 (即ち遊技領域 2 0 内における最下流側) には、各始動口 6 0 0、6 0 2、6 0 4 や一般入賞口 6 1 4 等、いずれの入賞口にも入賞しなかった遊技球をパチンコ機 1 の外部に排出するためのアウト口 4 7 1 が設けられている。このアウト口 4 7 1 から逆流防止部材 4 6 3 までの内レールユニット 4 6 2 と外レールユニット 4 7 2 との間は、発射された打球が遊技領域 2 0 まで誘導される誘導通路を構成するものである。そして、遊技領域 2 0 に到達せずに該誘導通路を逆流した打球はファール口 4 8 9 (図 2 3 参照) に取り込まれて再度皿ユニット 3 0 0 の皿体 3 6 0 (図 2 参照) に排出されるようになっている。また、内レールユニット 4 6 2 のアウト口 4 7 1 から衝止部 4 7 6 に向かう途中の前構成部材 6 8 0 には、レール防犯溝 4 6 4 (図 1 1 参照) が形成されている。このレール防犯溝 4 6 4 は、扉枠 5 が閉じられた状態で防犯カバー 2 1 0 に突設される防犯後突片 2 1 4 (図 3 6 参照) の一部が侵入するように溝状に形成されている。そして、このレール防犯溝 4 6 4 と防犯後突片 2 1 4 との凹凸係合により、上下方向に重複して開放側における本体枠 3 と扉枠 5 との隙間の中程よりやや下方から挿入されるピアノ線等の不正具の侵入を最終的に防止している。

30

#### 【 0 2 5 9 】

さらに、裏ユニット 5 1 0 の裏面下部には、基板ホルダ 5 0 5 が固定されている。この基板ホルダ 5 0 5 には、その前方に入賞球を集めるように空間部が形成されており、その空間部の底面に落下口 (図示しない) が形成されている。この落下口は、アウト口 4 7 1 の後面部分で合流しており、さらに基板ユニット 5 4 に形成されるアウト球通路 6 4 5 に

40

#### 【 0 2 6 0 】

また、遊技パネル 4 0 9 に設けられるセンター役物 6 2 0 は、各種装飾体や入賞口など

50

が形成されて、遊技領域 20 に配置される役物であり、遊技パネル 409 の正面側から取付けられるようになっている。詳細には、先述のように遊技パネル 409 にはセンター役物 620 を取り付けるための開口部 409e が適宜形成されており、センター役物 620 は遊技パネル 409 の正面側から各開口部 409e に嵌め込まれたのちにビス止め等で固定される。

#### 【0261】

センター役物 620 は、額縁状の枠状装飾体 622 を主構成とし、この枠状装飾体 622 の中央に形成された開口部 621 を通して後方に配置された演出表示装置 115 が視認できるようになっている。ただし、この開口部 621 には、枠状装飾体 622 の背面全体を被覆するように透明樹脂製の透明板 621a が形成されている。そのため、遊技演出ユニット 4 の正面側からは、開口部 621 (透明板 621a) を介して背後の演出表示装置 115 が視認できる一方で、この開口部 621 (透明板 621a) を介して遊技球がセンター役物 620 の背後に進入できないようになっている。

10

#### 【0262】

なお、センター役物 620 が遊技パネル 409 に取付けられた状態では、遊技パネル 409 と透明板 621a とが略同一平面を形成する(略面一となる)。そのため、遊技演出ユニット 4 では、遊技パネル 409 が配置される位置(遊技パネル 409 と透明板 621a とで形成される平面位置)を越えて光は奥方向または手前方向に透過することができる一方で、遊技球は遊技パネル 409 が配置される位置(遊技パネル 409 と透明板 621a とで形成される平面位置)を越えて奥方向に侵入することが原則として防止される。

20

#### 【0263】

また、裏ユニット 510 は、その後側に演出表示装置 115 が着脱可能に取付けられるようになっている。具体的には、裏ユニット 510 には、裏箱 514 における略矩形状に形成された開口部 514a の内周で、上下に延びる一方側(背面視で左側)に上下に離反して形成される二つの着脱溝 516 と、着脱溝 516 とは左右方向反対側(背面視で右側)で裏箱 514 の後面に配置され着脱レバーを有した着脱機構 518 とが備えられている。

#### 【0264】

一方、演出表示装置 115 は、その外形が略矩形状に形成されており、左右一方の側面(背面視左側の側面)で上下方向に互いに離反した位置に形成される二つの着脱突起 116 と、着脱突起 116 が形成された側面とは反対側の他方の側面(背面視右側の側面)で上下方向の略中央に形成される着脱係止部 118 とを備えている。これら、着脱突起 116 および着脱係止部 118 は、いずれも外方に向かって突出しており、裏ユニット 510 の着脱溝 516 および着脱機構 518 と対応するように形成されて、演出表示装置 115 が裏ユニット 510 に着脱可能に構成されている。

30

#### 【0265】

さらに、この裏ユニット 510 の広域空間には、後述する回転振分役物や装飾役物が設けられている。ここで、裏ユニット 510 は、裏ユニット 510 の広域空間が遊技パネル 409 の裏面側全域に形成されるようにして配置される。従って、裏ユニット 510 の広域空間は、遊技パネル 409 の裏面側全域に形成される演出領域として機能する。また、裏ユニット 510 の正面側には、後述する複数の電飾部品や発光体が配設されている。そして、これらの役物や電飾部品等に接続されて駆動を制御するランプ駆動基板 850 (図 59 参照)を収容したランプ駆動基板ボックス 508 が、裏ユニット 510 の背面下部に配設されている。

40

#### 【0266】

ところで、図 11 に示すように、遊技演出ユニット 4 の一側(軸支側)には、本体枠 3 に形成されるユニット位置決め突起 37 に嵌合する位置決め凹部 466 が形成され、遊技演出ユニット 4 の他側(開放側)には、本体枠 3 に形成されるユニット止め具挿入穴(図示しない)に挿入される遊技演出ユニット止め具 467 が設けられている。遊技演出ユニット止め具 467 は、押し込み固定したときにその端部がユニット止め具挿入穴に挿入さ

50

れるようになっている。しかして、遊技演出ユニット4を本体枠3に固定するためには、本体枠3の前面側から位置決め凹部466がユニット位置決め突起37に嵌合するように斜め方向から遊技演出ユニット4を差し込んだ後、遊技演出ユニット4の全体を本体枠3の遊技演出ユニット設置凹部30に押し込み、その状態でフリーな状態となっている遊技演出ユニット止め具467を押し込み固定してその端部をユニット止め具挿入穴に挿入して固定する。その後、本体枠3の板部32の前面上部に回動自在に設けられる遊技演出ユニット固定具46を回動して遊技パネル409の下部前面を固定する。これによって遊技パネル409を含む遊技演出ユニット4の全体を本体枠3に簡単に装着することができる。遊技演出ユニット4を取り外すには、上記の手順と逆の手順で取り外せばよい。ただし、図示の実施形態の場合には、遊技パネル409の下方側の下端辺の一部を切り欠いて締結部469が形成されており、この締結部469と本体枠3の板部32に形成される締結穴41とを図示しない締結具で締結することにより、その締結具を切断しない限り遊技演出ユニット4を本体枠3から取り外せないようにすることも可能となっている。

10

20

30

40

50

#### 【0267】

さらに、遊技演出ユニット4側に設けられたユニット側ドロワコネクタ2000a, 2002aと、本体枠3側に設けられた枠側ドロワコネクタ2000b, 2002bとは、遊技演出ユニット4を前方から本体枠3に装着した場合に、各々が対向して相互に嵌合可能な位置に配設されている。また、基板ユニット54には、枠側ドロワコネクタ2000b, 2002bの略中間位置に奥方向へ延びる嵌合孔646(図25参照)が形成されている。一方、パネル中継端子板750には、ユニット側ドロワコネクタ2000a, 2002aの略中間位置に後方へ延設された嵌合突起751(図48参照)が形成されている。かかる構造により、遊技演出ユニット4を本体枠3の遊技演出ユニット設置凹部30に前面から取付ける際には、嵌合突起751が嵌合孔646内に案内されつつ嵌め込まれる。それとともに、遊技演出ユニット4側のユニット側ドロワコネクタ2000a, 2002aが、本体枠3側の枠側ドロワコネクタ2000b, 2002bに各々対向するように位置決めされる。そのため、遊技演出ユニット4を本体枠3に装着するだけで、主ドロワコネクタ2000(2000a及び2000b)及び副ドロワコネクタ2002(2002a及び2002b)が相互接続されるため、わざわざパチンコ機1の背後から電気的な接続作業を行う必要がなく、作業効率が向上する。

#### 【0268】

なお、遊技パネル409には、その上部左右に扉枠5の裏面に設けられるスピーカ144a, 144bの後方突出部分を受け入れ可能であるように、スピーカ用切欠部468が形成されている。また、ファール口489(図23参照)の側方斜め下に賞球を排出するための通路の一部が挿入される通路用切欠部478も形成されている。

#### 【0269】

このように、本実施形態に係る遊技演出ユニット4では、少なくとも遊技パネル409を透明部材により構成するようにしており、遊技パネル409を通して後方に配置された電飾等を視認することができる。即ち、遊技領域に電飾等を設ける必要がなく、遊技領域20における実際に遊技球が流下可能な領域を可及的に広くすることができ、遊技球に種々の動きをさせて遊技者の興味が低下するのを防止することができる。また、遊技領域20が形成される遊技パネル409を透明部材により構成するようにしているので、遊技パネル409の後方に配置したものを遊技者に視認させることができる。例えば、遊技パネル409の後方に、遊技領域20全体に広がる大型の演出表示装置115を配置してこれまでにない大型の演出画像を表示したり、種々の演出用や装飾用の役物を奥行き方向に配置してこれまでに無い奥行き感のある遊技演出ユニット4の構成としたりすることができる。これにより、遊技者の関心を引き付けられる訴求力の高いパチンコ機1を提供することが可能となる。

#### 【0270】

<遊技演出ユニットの組み付け構造について>

ここで、上記説明した遊技演出ユニット4を構成する主要部材(前構成部材680、遊

技パネル 409、パネルホルダ 540、パネル裏板 504 及び基板ホルダ 505) の組み付け構造について、具体的に説明する。図 50 は、センター役物および裏ユニットを除いた、遊技演出ユニットの正面斜視拡大図である。図 51 は、センター役物および裏ユニットを除いた、遊技演出ユニットの背面斜視拡大図である。図 52 は、センター役物および裏ユニットを除いた、遊技演出ユニットの側面断面拡大図である。図 53 は、図 50 および図 51 に示す遊技演出ユニットを正面から見た分解斜視拡大図である。図 54 は、図 50 および図 51 に示す遊技演出ユニットを背面から見た分解斜視拡大図である。

#### 【0271】

なお、図 50 ~ 図 54 では理解を容易にするために、センター役物 620 及び裏ユニット 510 を除いて、遊技演出ユニット 4 の組み付け構造について説明する。また、遊技パネル 409 における開口部 409e の形状、位置及び大きさ等は、当該開口部 409e に対して取付けられるセンター役物 620 の構造によって異なるが、ここでは開口部 409e も図示していない。ただし、図 52 では、遊技パネル 409 に対する裏ユニット 510 の取付け構造を説明するために、裏ユニット 510 の構成部品のうちで裏箱 514 のみを模式的に図示している。

10

#### 【0272】

まず、図 50 ~ 図 54 に示すように、前構成部材 680 には、その後面側に後方へ突出する複数の位置決め固定ボス 680c 及び位置決め突起 680d が備えられている。これら位置決め固定ボス 680c および位置決め突起 680d は、詳細は後述するが、後側に配置されるパネルホルダ 540 および基板ホルダ 505 と位置決めできるようになっている。なお、内レールユニット 462 の後面側にも位置決め突起 680d が複数備えられており、後述する遊技パネル 409 の内レール固定孔 409d に嵌合固定されるようになっている。

20

#### 【0273】

遊技演出ユニット 4 における遊技パネル 409 は、その外形が遊技領域 20 よりも若干大きい多角形状とされており、アクリル樹脂、ポリカーボネート樹脂、ポリアリレート樹脂、メタクリル樹脂等の透明な樹脂板により形成されている。なお、遊技パネル 409 の板厚は、パネルホルダ 540 よりも薄く、障害釘 410 (図 52 参照) を植設しても十分に保持可能な必要最低限の厚さ (8 ~ 10 mm) とされている。

30

#### 【0274】

この遊技パネル 409 には、上部の外周近傍に配置され前後方向に貫通する丸孔からなる複数の嵌合孔 409a と、左右下部の外周近傍に配置され前後方向に貫通し上下方向に延びる長孔 409b が夫々備えられている。これら嵌合孔 409a および長孔 409b は、遊技領域 20 の外側に配置されており、パネルホルダ 540 との位置決めを行うものである。

#### 【0275】

また、遊技パネル 409 には、その上辺の両端と下辺の両端に、前側が窪んだ段状の係合段部 409c が夫々備えられている。この係合段部 409c は、遊技パネル 409 の板厚の略半分を切り欠いた形態とされると共に、嵌合孔 409a および長孔 409b と同様に、遊技領域 20 によりも外側に配置されており、パネルホルダ 540 と遊技パネル 409 とを係合固定するためのものである。

40

#### 【0276】

更に、遊技パネル 409 には、所定位置に内レール固定孔 409d が複数備えられている。この内レール固定孔 409d に内レールユニット 462 の後側から突出する位置決め突起 680d を嵌合固定させることで、内レールユニット 462 を所定の位置に固定することができるようになっている。

#### 【0277】

また、遊技パネル 409 には、図 52 に拡大して示すように、障害釘 410 を植設するための下孔 409f が、遊技パネル 409 を貫通するように穿設されており、この下孔 409f の内径は、障害釘 410 の植設側の外径よりも若干小さい径とされている。この遊

50

技パネル409には、下孔409fが所定の位置に複数穿設されており、各下穴409fに前面側から障害釘410を、図示しない障害釘植設装置を用いて植設することで、多数の障害釘410が、所定のゲージ配列となるようになっている。

【0278】

なお、本実施形態に係る障害釘410は、頭部の直径が4～5mm及び全長が25～30mmである。そして、障害釘410の軸部に形成される打ち込み部には、その先端に丸みが形成されるとともに、螺旋状に切り込まれたネジリ部が形成されている。つまり、障害釘410の打ち込み部の先端形状は丸みを帯びているため、小径の下孔409fに対して当該障害釘410を挿入しやすい。さらに、障害釘410の打ち込み部に形成されたネジリ部によって、当該障害釘410を遊技パネル409に埋め込みやすい。なお、遊技パネル409に対して障害釘410が植設される深さ（所謂、打ち込み寸法）は、10mm程度が好適である。

10

【0279】

また、遊技パネル409の正面側（即ち遊技領域20が形成される側の面）には、多数の障害釘410の他に、適宜位置に図示しない風車が配設されている。さらに、遊技パネル409には、案内レール78を備えた前構成部材680や棒状のセンター役物620等がビス止めにより固定されるように、所定形状の貫通する開口部409eが適宜形成されている。

【0280】

ところで、遊技パネル409を、押出し成形された透明な樹脂板とした場合、遊技パネル409の上下方向を押出し方向に対して約45度傾けた方向となるように材料取りをしても良い。これにより、遊技パネル409の後方に配置された演出表示装置115のドットマトリックスが押出し成形により形成される複数の微細な成形痕と干渉して、モアレが発生するのを可及的に抑制することができ、モアレにより演出表示装置115に表示される演出画像が見辛くなるのを防止することができる。

20

【0281】

続いて、遊技演出ユニット4におけるパネルホルダ540は、正面視において遊技パネル409を包含する大きさの略四角形状とされ、従来のパチンコ機の遊技演出ユニットにおける木製合板からなる部材（例えば、遊技演出ユニットベース等）の厚さと略同じ厚さ（本例では、約20mm）とされた熱可塑性樹脂からなるものである。このパネルホルダ540には、遊技パネル409が着脱可能に嵌合し前面側から後方側に向かって凹んだ嵌合段部540aと、嵌合段部540aの内側において略遊技領域20と同等の大きさで前後方向に貫通する貫通口540bとを主に備えている。

30

【0282】

パネルホルダ540の嵌合段部540aは、前面からの深さが遊技パネル409の厚さと略同じ深さとされており、嵌合段部540aに嵌合された遊技パネル409の前面がパネルホルダ540の前面と略同一面となるようになっている。また、この嵌合段部540aは、その前側内周面が、遊技パネル409の外周面に対して所定量のクリアランスCが形成される大きさとされている。このクリアランスCにより、温度変化や経時変化により相対的に遊技パネル409が伸縮しても、その伸縮を吸収できるようになっている。なお、クリアランスC内にゴム等の弾性部材を詰めても良い。

40

【0283】

また、パネルホルダ540には、遊技パネル409の係合段部409cと対応する位置に、係合段部409cと係合する被係合部が備えられている。詳述すると、パネルホルダ540下側の嵌合段部540aに配置された被係合部は、遊技パネル409における下側の係合段部409cと対応し、嵌合段部540aの前面との間に遊技パネル409の係合段部409cが挿入可能な大きさの所定の隙間を形成した状態で、パネルホルダ540の前面に沿って上側（中心側）に向かって所定量延びる係合突部540cが形成される。一方、パネルホルダ540上側の嵌合段部540aに配置された被係合部は、遊技パネル409における上側の係合段部409cと対応し、嵌合段部540aの前面から前方に向か

50

って突出し係合段部 409c と弾性係合する係合爪部 540d とされている。この係合爪部 540d は、その先端がパネルホルダ 540 の前面から突出しない大きさとされている。これら係合突部 540c および係合爪部 540d に遊技パネル 409 の係合段部 409c を係合させることで、パネルホルダ 540 は遊技パネル 409 を着脱可能に保持することができるようになってい

#### 【0284】

更に、パネルホルダ 540 には、嵌合段部 540a に嵌合支持される遊技パネル 409 に形成された嵌合孔 409a および長孔 409b と対応する位置に配置され、嵌合段部 540a の前面から前方に向かって延び、遊技パネル 409 の嵌合孔 409a および長孔 409b に嵌合および挿通可能な複数の突出ピン 540e を備えている。これらの突出ピン 540e を遊技パネル 409 の嵌合孔 409a および長孔 409b に嵌合および挿通することで、パネルホルダ 540 と遊技パネル 409 とを互いに位置決めすることができるようになってい

10

#### 【0285】

また、パネルホルダ 540 には、前構成部材 680 に備えられた位置決め固定ボス 680c を挿通可能な前後方向に貫通するボス挿通孔 540f が形成されている。そして、このボス挿通孔 540f に前構成部材 680 の位置決め固定ボス 680c を挿通することで、パネルホルダ 540 と前構成部材 680 とが互いに位置決めされるようになってい

#### 【0286】

また、このパネルホルダ 540 には、その後面側に、上下方向の中央やや下方より下側と外周縁を残すように前側に所定量窪んだ形態の取付支持部 540g が形成されている。パネルホルダ 540 の後面は、取付支持部 540g により、下端より所定高さまでの所定範囲より上側で、後面側外周部が後方に突出したような状態で窪んだ形態となると共に、その窪み量（深さ）が、取付支持部 540g に取付固定される裏箱 514 等の所定部材のフランジ状の固定部を収容できる深さ（本例では、約 2.5mm とされており、1~3mm の間とすることが望ましい）とされている。この取付支持部 540g に所定の部材を取付固定することで、その固定部がパネルホルダ 540 よりも後側に突出するのを防止することができ、パネルホルダ 540 即ち遊技演出ユニット 4 をパチンコ機 1 の本体枠 3 に確実に装着できるようになってい

20

#### 【0287】

また、パネルホルダ 540 の後面側には、下端より所定高さまでの所定範囲内で、取付支持部 540g が形成された位置よりも下側に、前側に向かって窪むと共にパネル裏板 504 を収容可能な収容凹部 540h が形成されている。また、この収容凹部 540h 内に前後方向に貫通するように配置され、パネル裏板 504 に形成された係止爪 504c を係止可能な係止部 540i が、更に形成されている。この収容凹部 540h は、パネル裏板 504 の係止爪 504c を係止部 540i に係止させることでパネル裏板 504 を着脱可能に収容すると共に、収容されたパネル裏板 504 の後面が、パネルホルダ 540 の後面と略同一面となるように形成されてい

30

#### 【0288】

更に、パネルホルダ 540 の後面側に形成された取付支持部 540g には、図示するように、複数の第一取付孔 540j 及び複数の第二取付孔 540k が、パネルホルダ 540 の縁部に至るところも含めて、夫々所定配列で設けられている。複数の第一取付孔 540j には、収容凹部 540h よりも上側に配置される小径の第一ビス 515 が螺合可能である。複数の第二取付孔 540k には、第一ビス 515 よりも大径の第二ビス（図示せず）が取付支持部 540g の上側で螺合可能である。なお、本例では、第一ビス 515 及び第二ビスのネジ部の径が、夫々約 2.1mm 及び約 3mm とされており、第一取付孔 540j 及び第二取付孔 540k の径が、これら第一ビス 515 及び第二ビスを螺合可能な径とされてい

40

#### 【0289】

また、パネルホルダ 540 には、第一取付孔 540j 及び第二取付孔 540k と対応す

50

るように配置される複数の位置決め孔 5 4 0 l が備えられている。この位置決め孔 5 4 0 l は、第一取付孔 5 4 0 j や第二取付孔 5 4 0 k を用いて取付固定される部材に形成された位置決め突起（例えば、裏箱 5 1 4 の固定部 5 1 4 b に形成された位置決め突起 5 1 4 c）が挿入されるものである。なお、本例では、位置決め孔 5 4 0 l は、背面視略矩形形状の止り孔とされている。

#### 【 0 2 9 0 】

更に、パネルホルダ 5 4 0 には、少なくとも下端から所定高さまでの所定範囲では後面側に開口する複数の肉抜き部 5 4 0 m が形成されており、肉抜き部 5 4 0 m によりパネルホルダ 5 4 0 の重量が軽減されるようになっている。一方、收容凹部 5 4 0 h の前側、つまり、パネルホルダ 5 4 0 の前面側の下端から所定高さまでの所定範囲内には、これらの肉抜き部 5 4 0 m が形成されていない。つまり、この範囲内では、パネルホルダ 5 4 0 の前面が略平らな面となるようになっているので、その前面に配置される前構成部材 6 8 0 の案内レール 4 8 2 の後面が略平らな面となる。これにより、発射装置 5 7 から発射された遊技球が、案内レール 7 8 内を滑らかに案内されるようになっている。また、このパネルホルダ 5 4 0 は、肉抜き部 5 4 0 m が形成されることで、第一取付孔 5 4 0 j や第二取付孔 5 4 0 k 等がボス状に形成される。それと共に、第一取付孔 5 4 0 j や第二取付孔 5 4 0 k 等を支持したりパネルホルダ 5 4 0 の強度を維持したりするために、格子状のリブが形成された状態となっている。

10

#### 【 0 2 9 1 】

なお、このパネルホルダ 5 4 0 には、既存の障害釘植設装置（図示しない）や、組立治具等の位置決め手段に対応した位置決め部 5 4 0 n が形成されており、障害釘植設装置に遊技パネル 4 0 9 を保持した状態でセットできるようになっている。また、パネルホルダ 5 4 0 の下部には、前構成部材 6 8 0 における案内レール 4 8 2 の連通口 4 7 3 と連通する連通孔 5 4 0 o と、前構成部材 6 8 0 のアウト口 4 7 1 と連通する連通孔 5 4 0 p とが、更に設けられている。

20

#### 【 0 2 9 2 】

次に、遊技演出ユニット 4 のパネル裏板 5 0 4 は、パネルホルダ 5 4 0 の後面側で下端から所定高さまでの所定範囲内の肉抜き部 5 4 0 m を覆うように配置される。それと共に、パネルホルダ 5 4 0 の收容凹部 5 4 0 h に後面同士が略同一面となるように收容可能とされる。そして、平面状の後面に所定配列で配置され第一ビス 5 1 5 を螺合可能な複数のビス孔 5 0 4 a と、ビス孔 5 0 4 a と対応するように配置される複数の位置決め孔 5 0 4 b と、パネルホルダ 5 4 0 の係止部 5 4 0 i に係止可能な係止爪 5 0 4 c と、前面側から貫通しないように陥没する減量用の凹陷部 5 0 4 d とを備えている。

30

#### 【 0 2 9 3 】

なお、このパネル裏板 5 0 4 におけるビス孔 5 0 4 a 及び位置決め孔 5 0 4 b は、パネルホルダ 5 4 0 における第一取付孔 5 4 0 j 及び位置決め孔 5 4 0 l と略同じ構成とされている。また、このパネル裏板 5 0 4 もパネルホルダ 5 4 0 と同様に、凹陷部 5 0 4 d により、ビス孔 5 0 4 a 及び位置決め孔 5 0 4 b 等が形成された部分がボス状に形成される。それと共に、ビス孔 5 0 4 a 及び位置決め孔 5 0 4 b 等を支持したり、パネル裏板 5 0 4 の強度を維持したりするために、格子状のリブが形成された状態となっている。更に、パネル裏板 5 0 4 には、パネルホルダ 5 4 0 の連通孔 5 4 0 o , 5 4 0 p 及びボス挿通孔 5 4 0 f と対応した位置に、前後方向に貫通する開口 5 0 4 e が備えられている。

40

#### 【 0 2 9 4 】

このパネル裏板 5 0 4 は、パネルホルダ 5 4 0 の收容凹部 5 4 0 h に收容させると共に、パネル裏板 5 0 4 の係止爪 5 0 4 c をパネルホルダ 5 4 0 の係止部 5 4 0 i に係止させることで、パネルホルダ 5 4 0 と一体に組み付けられる。そして、かかる状態では、パネル裏板 5 0 4 の後面が、パネルホルダ 5 4 0 の後面と略同一面となる。このように、パネルホルダ 5 4 0 とパネル裏板 5 0 4 とを一体化することで、パネルホルダ 5 4 0 の後面側には、貫通口 5 4 0 b の外周側で略全周に亘って所定配列で第一取付孔 5 4 0 j 、第二取付孔 5 4 0 k 、ビス孔 5 0 4 a 等からなる取付孔と、位置決め孔 5 4 0 l 及び 5 0 4 b と

50



が配置されることとなる。そして、これら取付孔の存在により、パネルホルダ540とほぼ同等の大きさで所定の部材を取り付けることができるようになるとともに、適宜の取付孔を選択して所定の部材を任意の位置に取付固定できるようになるため、設計の自由度を高めることができる。なお、本実施形態では、パネルホルダ540とほぼ同等の大きさで裏箱514及び基板ホルダ505を設けている。

#### 【0295】

遊技演出ユニット4における基板ホルダ505は、パネル裏板504の後面側に配置されると共に前側及び上側が開放された箱状をなすとともに、遊技球排出口505a、底板505b、逃し部505c及び基板支持部505dとを備えている。遊技球排出口505aは、遊技球が通過可能な大きさの遊技媒体排出口である。底板505bは、その上面が遊技球排出口505aに向かって低くなるように傾斜した板状部である。逃し部505cは、パネル裏板504の後面側との間に形成された所定量の隙間部である。基板支持部505dは、逃し部505cが形成される後側に配置されて、主制御基板710を有した主制御基板ボックス25等を支持する。

10

#### 【0296】

この基板ホルダ505は、遊技領域20内に打ち込まれた遊技球を収集して、遊技球排出口505aから下方へ排出することができるようになっている。また、逃し部505cは、パネルホルダ540の取付支持部540gと同様に、パネル裏板504に取付固定された部材(図示しない)におけるフランジ状の固定部を収容できる深さ(本例では、約1mmとされており、0.5~3mmの間とすることが望ましい)とされている。

20

#### 【0297】

また、基板ホルダ505には、その前面側の所定位置に、前構成部材680の位置決め固定ボス680cと嵌合する筒状の固定ボス505eを備えている。そして、この固定ボス505eを、前構成部材680との間にパネルホルダ540を挟んだ状態で、前構成部材680の位置決め固定ボス680cに嵌合させる。それと共に、基板ホルダ505の後方から固定ボス505eを貫通する貫通孔505fを通して、所定のビスを前構成部材680の位置決め固定ボス680cにねじ込むことで、前構成部材680、パネルホルダ540及び基板ホルダ505を一体に固定できるようになっている。

#### 【0298】

更に、この基板ホルダ505には、その前面下部に、前構成部材680の連通口473と連通する開口受部505gを備えている。この開口受部505gは、遊技球排出口505aとは異なる位置で基板ホルダ505の下側に遊技球を誘導できるようになっている。そして、基板ホルダ505内部に受けられた「死球」と、遊技球を遊技領域20内へ打ち込む際に打ち損じた遊技球と、を区別できるようになっている。

30

#### 【0299】

以上、遊技演出ユニット4を構成する各部材の組み付け構造について説明した。かかる構造により、遊技演出ユニット4を構成する主要部材(前構成部材680、遊技パネル409、パネルホルダ540、パネル裏板504及び基板ホルダ505など)を容易且つ一体に組み付けることができる。特に、透明樹脂製の遊技パネル409を好適に保持して、この遊技パネル409の前後にセンター役物620、裏ユニット510及び演出表示装置115などを配置することで、従来にない奥行きのある遊技演出ユニット4を実現することができる。

40

#### 【0300】

なお、本例では、前構成部材680の一部を除き、遊技パネル409、パネルホルダ540、パネル裏板504及び基板ホルダ505が、熱可塑性樹脂により形成されており、それらの部材がリサイクルできるようになっている。なお、樹脂としては、アクリル樹脂、ポリカーボネート樹脂、ABS樹脂、ポリプロピレン、ポリアリレート樹脂、メタクリル樹脂、等とすることができ、熱可塑性樹脂の他に、機能や用途に応じて適宜熱硬化性樹脂を用いても良い。また、遊技パネル409以外に、前構成部材680やパネルホルダ540及びパネル裏板504等にも、透明な樹脂を用いても良い。

50

## 【0301】

<センター役物について>

次に、遊技パネル409の正面側から配設されるセンター役物620について説明する。まず、図45および図46に示すように、遊技領域20の中央部には、棒状のセンター役物620が配置されている。このセンター役物620は、遊技領域20の幅方向のうち5分の4以上の幅を占める大きさである。センター役物620は略長方形の開口部621を有している。また、センター役物620は棒状装飾体622を有しており、この棒状装飾体622は、開口部621の開口縁に沿って設けられている。

## 【0302】

そして、演出表示装置115が、正面視でこの開口部621を介して視認可能となるように、開口部621を閉塞するように配置された透明板621aの後方に配置されている。つまり、センター役物620の内側(即ち、開口部621)は、遊技領域20のうちで演出表示装置115が表示される画像表示領域20aである。そして、このセンター役物620によって遊技領域20が、先述の画像表示領域20aと、遊技球が主に流下する球流下領域20bとに仕切られる構成となる。なお、画像表示領域20aに遊技球が進入するのは、原則として、遊技球が後述するワープ通路550, 650を経由した場合のみである。

10

## 【0303】

かかる構成により、開口部621内に多数の遊技球が進入してしまい、当該遊技球によって背後の演出表示装置115が視認困難となる事態が防止される。特に本実施形態では従来よりも大型の演出表示装置115を採用しているにも拘らず、画像表示領域20aが演出表示装置115に表示される各種演出を視認しやすい良好な状態に保ち、遊技者が演出表示装置115に表示される各種演出を確実に視認することができるようにしている。

20

## 【0304】

なお、遊技パネル409において、センター役物620は前構成部材680と接触しないように配置されており、遊技領域20に打ち込まれた遊技球はセンター役物620の右側方または左側方を經由してセンター役物620の下方に設けられたアウト口471に向かって流下する。本実施形態では、センター役物620(詳細には、棒状装飾体622)の上方から時計回り方向に右下方に延びる正面視円弧状の側壁が、前構成部材680の内周壁との間に遊技球が1つのみ通過可能な隙間が形成される程度に近接している。そのため、遊技領域20に打ち込まれた遊技球の多くは、後述する第2始動口602や通過ゲート612などが配設されている遊技領域20の左側方を流下することになる。一方、遊技領域20に打ち込まれた遊技球のうち、発射装置57により大きな弾発力で打ち込まれた一部が遊技領域20の右側方を一球ずつ流下可能である。

30

## 【0305】

センター役物620の下方には、遊技領域20に向けて打ち込まれた遊技球を受入れ可能な第1始動口600が配置されている。第1始動口600の下方には、一对の可動片606を有する第3始動口604(第2始動口については後述する)が配置されている。第3始動口604は、一对の可動片606が閉状態であるときは遊技球を受入れることが不可能または受入れ困難となっており、この一对の可動片606が開状態であるときは、第1始動口600よりも遊技球の受入れが容易となる。

40

## 【0306】

第1始動口600とアウト口471との間、具体的には第3始動口604の下方であって且つアウト口471の上方(本実施形態では直上)には、開閉装置500が設けられている。この開閉装置500は、大入賞口500aと、この大入賞口500aに対応して設けられた大入賞口開閉扉500bとを有している。大入賞口500aは、遊技球の受入れが可能な開口部である。大入賞口開閉扉500bは、大入賞口500aを、遊技球の受入れが可能な開状態と遊技球の受入れが不可能または困難にする閉状態とに切り換えるための部材である。なお、大入賞口500aが閉状態であるとき、遊技領域20に向けて打ち込まれた遊技球の受け入れが必ずしも不可能であることに限定されるものではなく困難、

50

好ましくは極めて困難であっても良い。

【0307】

第1始動口600の左側には、遊技球が通過可能な通過ゲート612が設けられている。また、通過ゲート612よりも若干下方における第3始動口604の左右両側には、三つの一般入賞口614が設けられている。

【0308】

遊技球の流下方向について最も下流側には、各始動口600、602、604、開閉装置500および一般入賞口614のいずれにも入賞しなかった遊技球を遊技パネル409の背後に排出するアウト口471が形成されている。即ち、遊技球の流下方向についてアウト口471よりも上流側に設けられた各始動口600、602、604、開閉装置500および一般入賞口614のいずれにも入賞しなかった遊技球は、このアウト口471に向けて流下する。

10

【0309】

開閉装置500はアウト口471の直上に配置されている。これにより、開閉装置500の開閉動作中は、各始動口600、602、604、開閉装置500および一般入賞口614のいずれにも入賞しなかった遊技球が開閉装置500の近傍に集まってくるので入賞の期待感をもつことができる。

【0310】

センター役物620の右下には、複数のLEDから構成されるLED表示領域80が形成されている。このLED表示領域80には、後述する第1特別図柄抽選手段900による抽選結果を表示する第1特別図柄表示器84、第2特別図柄抽選手段910による抽選結果を表示する第2特別図柄表示器86、第1特別図柄抽選手段900による抽選の保留数（保留の状態とされている第1特別図柄抽選手段900による抽選処理の処理数）を表示する第1特別図柄保留表示器88および第2特別図柄抽選手段910による抽選の保留数（保留の状態とされている第2特別図柄抽選手段910による抽選処理の処理数）を表示する第2特別図柄保留表示器90が設けられている。また、LED表示領域80には、普通図柄抽選手段920による抽選結果を表示する普通図柄表示器82と、普通図柄抽選手段920による抽選の保留数を表示する普通図柄保留表示器92とが設けられている。これらの表示器は、後述するRAM713に格納された制御データに基づいて後述の主制御基板710によって順次実行される遊技の進行にかかる複数の処理がそれぞれ機能していることが認識可能とされる主制御機能診断表示器とも言えるものである。

20

30

【0311】

これらの各表示器82、84、86、88、90、92は、例えばLEDで構成されており、このLEDの点灯態様によって、第1特別図柄抽選手段900による抽選結果、第2特別図柄抽選手段910による抽選結果、普通図柄抽選手段920による抽選結果、第1特別図柄抽選手段900による抽選の保留数、第2特別図柄抽選手段910による抽選の保留数および普通図柄抽選手段920による抽選の保留数が報知される。

【0312】

なお、「抽選の保留数」とは、本実施形態によれば、当否判定用乱数を取得するものの当該取得した当否判定用乱数が当たりであるか否かの判定（抽選処理）の保留数を意味するが、これに限られず、当否判定用乱数の取得を保留し、当該取得を保留した当否判定用乱数の保留数であっても良い。

40

【0313】

また、第1特別図柄保留表示器88および第2特別図柄保留表示器90には、抽選の保留数の表示に代えて、抽選結果の表示の保留数であっても良い。即ち、当否判定用乱数を取得し且つ当該取得した当否判定用乱数の当否を判定するものの、当該判定結果を第1特別図柄表示器84または第2特別図柄表示器86に表示することを保留し、かかる保留数を表示しても良い。

【0314】

また、センター役物620は、枠状装飾体622の下枠付近に、柵状のステージ660

50

を有している。また、枠状装飾体 6 2 2 の左枠の上下方向の略中央付近（即ち、枠状装飾体 6 2 2 の側方）には、遊技領域 2 0 を流下する遊技球を第 1 ステージ 6 6 0 まで誘導するためのステージ誘導路である第 1 ワープ通路 6 5 0 に受入れ可能な第 1 ワープ入口 6 5 2 が設けられている。また、第 1 ワープ入口 6 5 2 に受入れられた遊技球は、第 1 ワープ出口 6 5 4 から排出されて第 1 ステージ 6 6 0 に導かれる。即ち、遊技領域 2 0 を流下する遊技球が第 1 ワープ入口 6 5 2 に進入すると、当該遊技球は第 1 ワープ通路 6 5 0 を経由してセンター役物 6 2 0 の内部に設けられた第 1 ステージ 6 6 0 に搬送されるように構成されている。

#### 【 0 3 1 5 】

この第 1 ワープ入口 6 5 2 は、遊技領域 2 0 を流下する遊技球の流下方向について、第 2 始動口 6 0 2 よりも下方に設けられている。そして、第 1 ワープ入口 6 5 2 の下方には、第 1 ワープ入口 6 5 2 に遊技球を誘導するワープ誘導片 6 5 8 が設けられている。このワープ誘導片 6 5 8 は、枠状装飾体 6 2 2 から左方（即ち、センター役物 6 2 0 から遊技領域 2 0）に向けて突出して、第 1 ワープ入口 6 5 2 に遊技球が導かれ易くなっている。従って、遊技球が第 2 始動口 6 0 2 に導かれなかった場合であっても、第 1 ワープ入口 6 5 2 に当該遊技球が受入れられる期待感が高まり、興味が高められる。

10

#### 【 0 3 1 6 】

第 1 ステージ 6 6 0 には、第 1 ワープ出口側端部 6 6 6 から第 1 ワープ反出口側端部 6 6 8 にかけて波状に形成された曲面が形成されている。詳しくは、上方に膨らんだ山部 6 6 2 がステージ 6 6 0 の左右方向の略中央部に形成されており、この山部 6 6 2 の左右

20

#### 【 0 3 1 7 】

なお、山部 6 6 2 の高さは、第 1 ワープ出口側端部 6 6 6 および第 1 ワープ反出口側端部 6 6 8 よりも低い位置となっている。これにより、第 1 ワープ出口 6 5 4 から排出された遊技球は、山部 6 6 2 を乗り越えることができ、第 1 ワープ出口側端部 6 6 6 と第 1 ワープ反出口側端部 6 6 8 との間を往復して転動することができる。

#### 【 0 3 1 8 】

これにより、第 1 ワープ通路 6 5 0 における遊技球の流下方向と第 1 ステージ 6 6 0 における遊技球の転動方向とが略同一線上にあるので、第 1 ワープ通路 6 5 0 を流下した遊技球は、運動エネルギーの損失が少ない。即ち、第 1 ワープ通路 6 5 0 を流下した遊技球がその進行方向を変えられると運動エネルギーが損失してしまう。従って、第 1 ワープ通路 6 5 0 を流下した遊技球は、第 1 ステージ 6 6 0 上を勢い良く転動する。また、本実施形態において、第 1 ステージ 6 6 0 には、センター役物 6 2 0 の右側からは遊技球が導かれない。即ち、第 1 ステージ 6 6 0 にはセンター役物 6 2 0 の左側からのみ遊技球が導かれるので、第 1 ステージ 6 6 0 上を転動する遊技球が、反対方向から導かれた遊技球によって転動を阻害されることがない。そのため、遊技球が第 1 ステージ 6 6 0 上を勢い良く転動して第 1 ステージ 6 6 0 に滞在する時間が長くなり、その結果、第 1 ステージ 6 6 0 において遊技球が遊ぶこととなり興味が高められる。

30

#### 【 0 3 1 9 】

また、第 1 ステージ 6 6 0 の山部 6 6 2 には、第 1 始動口 6 0 0 に遊技球を導くために手前側に下方傾斜した案内溝が形成されている。従って、第 1 ステージ 6 6 0 上を転動している遊技球が山部 6 6 2 付近で転動する勢いがなくなったとき、この案内溝によって第 1 始動口 6 0 0 に当該遊技球が導かれ易くなる。一方、第 1 ステージ 6 6 0 の谷部 6 6 4 には、第 1 始動口 6 0 0 の側方に遊技球を導くために手前側に下方傾斜した案内溝が形成されている。従って、第 1 ステージ 6 6 0 上を転動している遊技球が谷部 6 6 4 付近で転動する勢いがなくなったとき、この案内溝によって第 1 始動口 6 0 0 に当該遊技球が比較的導かれ易くなる。従って、遊技球が第 2 始動口 6 0 2 に導かれなかった場合であっても、第 1 始動口 6 0 0 に当該遊技球が受入れられる期待感が高まり、興味が高められる。

40

#### 【 0 3 2 0 】

< 裏ユニットについて >

50

次に、遊技パネル409の背面側に配設される裏ユニット510について説明する。裏ユニット510は、略中央に開口部が形成されており、この開口部に演出表示装置115が臨むようにして配置される。また、この裏ユニット510は、後述の演出空間510Gを形成するようにして、遊技パネル409の背面側に取付けられている。演出表示装置115は、液晶表示面が遊技パネル409と略平行となるように配置されており、これによって、遊技演出ユニット4の正面側からは、センター役物620の開口部621を介して演出表示装置115の液晶表示面が視認可能となる。なお、センター役物620の開口部621には、遊技領域20との間を遮蔽する透明の遮蔽板が設けられており、この遮蔽板の後方も上述の演出空間510Gに含まれる。

#### 【0321】

図45～図49に示すように、裏ユニット510は、裏箱514の開口部514aにおける底壁付近に、遊技球が転動可能な柵状の第2ステージ560が形成されている。また、裏箱514の開口部514aにおける左側壁には、第2始動口602に入賞した遊技球を第2ステージ560まで誘導するためのステージ誘導路である第2ワープ通路550が設けられている。また、第2始動口602に受け入れられた遊技球は、第2ワープ出口554から排出されて第2ステージ560に導かれる。即ち、遊技領域20を流下する遊技球が第2始動口602に進入すると、当該遊技球は第2ワープ通路550を經由して裏箱514の内側（即ち、開口部514aの底壁）に設けられた第2ステージ560に搬送されるように構成されている。

#### 【0322】

ところで、センター役物620の開口部621に設けられた上述の遮蔽板によって、第2ステージ560上を転動する遊技球は、遊技領域20に再び戻ることができないようになっている。言い換えれば、第2始動口602に受け入れられた所謂アウト球を用いて演出を行う構成とされている。このように、演出表示装置115の周囲のみでなく、演出表示装置115の前面においても演出空間510Gが形成される。

#### 【0323】

なお、第2始動口602に受け入れられた遊技球は、裏ユニット510の前面側（即ち、遊技パネル409の背後）に設けられた第2ワープ通路550内を流下するところ、この第2ワープ通路550は透明部材として構成されている。そのため、遊技者は、同じく透明な遊技パネル409を介して、当該遊技パネル409と裏ユニット510との間隙を流下する遊技球を視認可能である。よって、遊技者は第2始動口602に受け入れられた遊技球が第2ステージ560に搬送される様子を観察でき、興味が高められることになる。

#### 【0324】

この第2ステージ560には、遊技演出ユニット4の左右方向を長手軸線方向とし、かつ、左右両端に向けて縮径するような棒状体をなす回転振分役物580が設置されている。そして、第2ステージ560は、回転振分役物580の手前側における左右方向の略中間位置の高さが、第2ワープ出口側端部566および第2ワープ反出口側端部568よりも低くなるように傾斜がつけられている。そのため、第2ステージ560に案内された遊技球は、第2ステージ560における回転振分役物580の手前側（前ステージ560a）で、第2ワープ出口側端部666と第2ワープ反出口側端部668との間を往復して転動することができる。

#### 【0325】

第2ステージ560に設けられた回転振分役物580は、遊技演出ユニット4の左右方向を軸線中心として手前側から奥側に一方向に回転する。この回転振分役物580の左右方向の略中心部分である磁着部580aには、図示しない磁性体が内部に設けられており、遊技球はこの磁性体の磁力によって磁着部580aに着接可能である。即ち、第2ステージ560の前ステージ560aを転動する遊技球は、回転振分役物580の磁着部580a近傍で転動する勢いを失うと、磁力によって当該磁着部580aに着接されることになる。

#### 【0326】

10

20

30

40

50

また、第2ステージ560における回転振分役物580の背後側（後ステージ560b）には、その左右方向の略中央に遊技球を受入可能な特殊受入口562が、回転振分役物580に隣接して形成されている。また、特殊受入口562の左右側方には、通常受入口564が回転振分役物580に隣接して各々形成されている。そして、回転振分役物580の磁着部580aに着接した遊技球は、回転振分役物580の回転に伴って第2ステージ560の奥側に搬送されて、特殊受入口562および通常受入口564のいずれかに振分けられるようにして受け入れられる。

#### 【0327】

このように、第2始動口602に入賞した遊技球を用いて、第2ステージ560において回転振分役物580による振分動作を行うことで、第2始動口602に遊技球が入賞した以上の喜びと優越感を遊技者に与えることが可能である。さらに、本実施形態では、特殊受入口562に遊技球が受け入れられると一定のポイントが遊技者に付与されて、そのポイントの累積が特定値以上となった場合には、遊技者に所定の特典が付与される（例えば、通常は表示されない特殊な演出が表示される等）。そのため、第2始動口602に遊技球が入賞すると、遊技者はその遊技球が特殊受入口562に受け入れられるか否かをハラハラドキドキしながら注視することになるため、遊技の興趣を高めることができる。

10

#### 【0328】

なお、第2ステージ560の後ステージ560bでは、左右方向の略中間位置の高さが第2ワープ出口側端部666および第2ワープ反出口側端部668よりも高くなるように傾斜がつけられている。そのため、回転振分役物580の磁着部580aに着接した遊技球が、特殊受入口562および通常受入口564のいずれにも受け入れられなかった場合は、当該遊技球は後ステージ560b上を第2ワープ出口側端部666または第2ワープ反出口側端部668に向けて転動したのち、再び前ステージ560aに案内される。そのため、第2ステージ560に供給された遊技球は、必ず特殊受入口562および通常受入口564のいずれかに受け入れられることになる。

20

#### 【0329】

一方、裏箱514の開口部514aにおける上壁付近には、未確認飛行物体（所謂、UFO）を模した装飾体である円盤状役物590が設けられており、その本体部591には複数の電飾部材が設けられている。詳細には、本体部591の底面側には、下方に突出した半球状の下電飾体592が3つ設けられており、本体部591の正面側には、円形窓を模した2つの上電飾体594が設けられており、下電飾体592と上電飾体594との間に左右に延びるライン状の中電飾体596が設けられている。

30

#### 【0330】

円盤状役物590の本体部591の内部には、各電飾体592、594、596にそれぞれ対応して、発光源としてのLEDを有するLED基板（図示外）を背後に有している。これらの電飾体592、594、596の駆動も、裏ユニット510に備えられたランプ駆動基板ボックス508に収容されるランプ駆動基板850（図59参照）により制御される。

#### 【0331】

なお、裏箱514の開口部514aは、上方に向けて一部が突出するように形成されており、この突出部位に円盤状役物590が嵌め込まれている。そのため、遊技演出ユニット4を正面からみると、円盤状役物590のうちで下電飾体592のみが演出表示装置115の表示可能領域と重複している。このように、比較的大きな体積を有する円盤状役物590を裏ユニット510に設けても、当該円盤状役物590が演出表示装置115の表示可能領域と重複する範囲が狭いので、円盤状役物590によって演出表示装置115が視認しづらくなることが防止される。

40

#### 【0332】

ところで、裏ユニット510には、遊技球を振分ける演出を行なうための第2ステージ560や回転振分役物580や、遊技パネル409を装飾する大型の円盤状役物590などを備えており、更には、裏ユニット510には通常よりも大型の演出表示装置115が

50

取付けられるため、遊技演出ユニット4の後方突出部分が必然的に大きくなってしまふ。しかしながら、本実施形態では、先述した本体枠3の遊技演出ユニット設置凹部30による遊技演出ユニット4の取付け構造によって、遊技演出ユニット4の後方突出部分を楽に収納することができる。そのため、遊技演出ユニット4は、遊技パネル409の正面側のみならず背面側にも様々な部品や形状などを採用することができ、遊技演出ユニット4をより多様で奥行きのある構造とすることができる。

### 【0333】

<遊技演出ユニットの電飾部材とその発光態様について>

遊技パネル409の背後には複数の電飾部品や発光体が配設されており、これらの電飾部品等の駆動も裏ユニット510に備えられたランプ駆動基板ボックス508に収容されるランプ駆動基板850(図59参照)により制御される。以下、これらの電飾部品のうちで主要なものについて、詳細に説明する。なお、後述する円盤状役物590の本体部591に設けられた電飾部材、当該本体部591の底面側に設けられた下電飾体592(後述)、および、後述する羽根型装飾体630, 632を後方から発光させるLED基板535に設けられたLED、を総称してセンター装飾ランプ853と称する。また、後述する羽根型装飾体530を後方から発光させるLED(図示せず)、および、後述するライト状装飾体520を後方から発光させるLED(図示せず)、をパネル装飾ランプ852と称する。

10

### 【0334】

まず、図45および図46に示すように、センター役物620には、正面視で略羽根型をなす羽根型装飾体630が複数形成されている。複数の羽根型装飾体630は、センター役物620の枠状装飾体622における上方から時計回り方向に右下にかけて、正面視で演出表示装置115の外縁から遊技パネル409の外周に向けて若干湾曲しながら延びるように(即ち、放射状に)、略均等間隔で形成されている。なお、各羽根型装飾体630は、その延設方向(遊技パネル409の外周に向けた方向)に向かうに従って正面視で徐々に幅広となるような羽根型形状となっている。

20

### 【0335】

また、センター役物620の枠状装飾体622の左側部には、当該枠状装飾体622から突設された羽根型装飾体632が形成されている。この羽根型装飾体632は、正面視で演出表示装置115の左側縁から内ルールユニット462に接合される位置まで、若干湾曲しながら延びるように形成されている。なお、羽根型装飾体632も、先述の羽根型装飾体630と同様に、その延設方向(遊技パネル409の外周に向けた方向)に向かうに従って正面視で徐々に幅広となるような羽根型形状となっている。

30

### 【0336】

ただし、複数の羽根型装飾体630は、遊技球が流下しない枠状装飾体622の内側領域(即ち、画像表示領域20a)に形成されるのに対し、羽根型装飾体632は、遊技球が流下する枠状装飾体622の外側領域(即ち、球流下領域20b)に突設される。そのため、球流下領域20bに設けられた羽根型装飾体632は、その背後を遊技球が通過可能とするため、遊技パネル409との間に遊技球の直径よりも若干大きい間隔が形成されるように、枠状装飾体622から内ルールユニット462に対して架設されている。さらに、羽根型装飾体632には、複数の羽根型装飾体630とは異なり、背後を流下する遊技球を視認可能とするために、スリット状の窓部632aが形成されている。

40

### 【0337】

一方、裏ユニット510にも、正面視で略羽根型をなす羽根型装飾体530を複数形成されている。複数の羽根型装飾体530は、裏箱514の開口部514aにおける左下から時計回り方向に上方にかけて、正面視で演出表示装置115の外縁から遊技パネル409の外周に向けて若干湾曲しながら延びるように(即ち、放射状に)、略均等間隔で形成されている。なお、各羽根型装飾体530は、センター役物620の羽根型装飾体630, 632と同様に、その延設方向(遊技パネル409の外周に向けた方向)に向かうに従

50

って正面視で幅広となるような羽根型形状となっている。

【0338】

そして、裏ユニット510の正面側には、正面視で先述の羽根型装飾体630, 632と対応する位置に、発光源としての複数のLEDを有するLED基板535(図47参照)が設けられている。言い換えれば、センター役物620の羽根型装飾体630, 632の背後には、遊技パネル409を介してLED基板535が各々設けられている。そして、各羽根型装飾体630, 632は、各々の背後に有するLED基板535の駆動により、正面視で各羽根型装飾体630, 632の外縁部分が白色で発光する。

【0339】

同様に、裏ユニット510においては、複数の羽根型装飾体530の背後にもLED基板535が設けられている。そして、各羽根型装飾体530は、各々の背後に有するLED基板535の駆動により、正面視で各羽根型装飾体530の外縁部分が白色で発光する。

10

【0340】

ここで、羽根型装飾体530は裏ユニット510に設けられる一方、羽根型装飾体630, 632はセンター役物620に設けられている。しかしながら、遊技演出ユニット4を正面から見ると、羽根型装飾体530, 630, 632は、演出表示装置115の外縁から遊技パネル409の外郭に向けて放射状に延びる一連の装飾部材として機能する。そして、羽根型装飾体530, 630, 632が各々対応するLED基板535の駆動により発光すると、演出表示装置115から遊技パネル409の外郭方向に放射状に光が延びるような演出がなされる。これにより、演出表示装置115がその表示可能領域を越えて遊技パネル409の外郭に向けて発光したかのような印象(即ち、演出表示装置115から外側に向けて発光表示が延びるような印象)を与えるとともに、演出表示装置115の表示可能領域が一時的に大きくなったような錯覚を与えることができる。

20

【0341】

すなわち、この実施の形態にかかるパチンコ機1では、上述のような遊技演出ユニット設置凹部(大収容空間)30としての奥行き幅(図13:奥行き幅L2)を確保した上で、まず、上記演出表示装置115を、図55に示されるように、その表示面が上記外枠2の後面よりも後方且つ上記第2の本体枠側壁部(軸側)の後壁部(第3の後壁部)よりも前方に配置するようにしている。そしてこの上で、遊技パネル409よりも後側に配置されて上記演出表示装置115の表示面が設けられる方向に向かって傾斜状に設けられる後側傾斜状装飾体としての羽根型装飾体530、及び遊技パネル409よりも前側に配置されて上記演出画像装置115の表示面が設けられる方向に向かって傾斜状に設けられる前側傾斜状装飾体としての羽根型装飾体630及び632を設けることとした。そして後述するが、上記演出表示装置115の表示面にて所定の発光演出が行われたとき、周辺制御基板810のCPU811(図59参照)が、上記演出表示装置115の表示面が設けられる側から上記羽根型装飾体530、630、632をそれぞれ発光させる制御を上述の外周側基板(ランプ駆動基板やLED基板)等を通じて行うようにした。これにより、上記演出表示装置115の表示面にて現れた発光演出が、後側傾斜状装飾体及び前側傾斜状装飾体による上記遊技領域20のほぼ全域に亘った発光を通じて、遊技者側に飛び出したかのような立体的な演出を実現することができるようになる。

30

40

【0342】

しかも、この実施の形態では、周辺制御基板810のCPU811(図59参照)は、演出表示装置115の表示面にて所定の発光演出が行われたとき、上記後側傾斜状装飾体としての羽根型装飾体530これ自体や、上記前側傾斜状装飾体としての羽根型装飾体630及び632これ自体を、上記演出表示装置115の表示面に近接される側から発光させるようにしている。したがって、上記演出表示装置115の表示面にて現れた発光演出が、遊技者側に飛び出したかのような立体的な演出をより確実に実現することができるようになる。なお上述の通り、これら羽根型装飾体530、630、632は、実際には、それらの後方に設けられたLED基板上のLEDからの発光によって発光するようになっ

50



ている。

【0343】

さらに、裏ユニット510には、正面視で3つ目状のライト状装飾体520が複数形成されている。これらのライト状装飾体520は、1つの青色レンズ体と、当該青色レンズ体を隣接した2つの赤色レンズ体とを一組として構成される。なお、ライト状装飾体520において、青色レンズ体および赤色レンズ体は円形をなすとともに、赤色レンズ体は青色レンズ体よりも小径のレンズ体である。

【0344】

複数のライト状装飾体520は、裏ユニット510の開口部514aの全周を取り囲むように、裏ユニット510の正面側に略均等な間隔で配置される。そして、各ライト状装飾体520の背後には、3つのレンズ体（1つの青色レンズ体および2つの赤色レンズ体）の各々に対応するLEDを備えたLED基板（図示外）が設けられている。このLED基板（図示外）の駆動により、各ライト状装飾体520は赤色レンズ体または青色レンズ体を介して発光する。

10

【0345】

このように、本実施形態では、遊技演出ユニット4における後方側（遊技パネル409の背後）に設けられる裏ユニット510に各種電飾部材（特に、複数のライト状装飾体520）を具備して、当該電飾部材が遊技演出ユニット4における正面側に光を投射するようにした。さらに、遊技パネル409や透明板621aを透明樹脂製にするなど、遊技演出ユニット4を構成する主要部品の多くを光透過部材とした。そのため、複数のライト状装飾体520などの電飾部材により、正面視で遊技演出ユニット4の全体がライトアップされるような印象を与えて、遊技演出ユニット4の奥行きが深いことが強く強調される。

20

【0346】

より具体的には、複数のライト状装飾体520のうちで青色レンズ体のみを発光させると、各ライト状装飾体520の青色発光によって、遊技パネル409や透明板621a等を介して、裏ユニット510のみならずセンター役物620や前構成部材680等も青色に照らし出される。一方、複数のライト状装飾体520のうちで赤色レンズ体のみを発光させると、各ライト状装飾体520の赤色発光によって、遊技パネル409や透明板621a等を介して、裏ユニット510のみならずセンター役物620や前構成部材680等も赤色に照らし出される。つまり、遊技演出ユニット4の奥行きが深いことを利用して、各ライト状装飾体520が遊技演出ユニット4の奥側から手前方向に光照射することで、遊技演出ユニット4の全体が照らし出されるように発光装飾することができる。これにより、遊技者に視覚上の強いインパクトを与えるのみならず、遊技演出ユニット4の奥行きを体感させるに留まらず、遊技演出ユニット4の奥行きが実際よりも深く見えるような印象を与えることができる。

30

【0347】

なお、各ライト状装飾体520のうちで青色レンズ体と赤色レンズ体とを同時に発光させると、遊技パネル409から所定距離離間した遊技者からは、当該ライト状装飾体520がピンク色に発光しているように把握される。そのため、各ライト状装飾体520の発光によって、裏ユニット510のみならず、遊技パネル409を介してセンター役物620や前構成部材680もピンク色に照らし出すように見せることも可能である。

40

【0348】

ここで、本実施形態では、演出表示装置115に表示される装飾図柄が、赤色、青色、ピンク色のいずれかで表されている。つまり、赤色、青色、ピンク色の3色は、本実施形態にかかるパチンコ機1を象徴するイメージカラーといえる。そして、ライト状装飾体520による赤色、青色、ピンク色の発光制御は、パチンコ機1のイメージカラーを遊技者に強い印象付ける効果も有するものである。

【0349】

ところで、従来パチンコ機では、扉枠に形成される遊技窓（ガラスユニット）が、遊技演出ユニットの遊技領域に合わせて略円形状に形成されるのが通常である。しかしなが

50

ら、本実施形態では、扉枠5に形成される遊技窓101(ガラスユニット190)は、正面視で遊技領域20を大きく越えて遊技パネル409の略全体を包含するような大きさを有する縦長略八角形状に形成されている。即ち、遊技窓101(ガラスユニット190)が従来と比べて面積が極めて大きい。これにより、遊技者は、本実施形態のパチンコ機1が有する奥行きをより強く体感できるとともに、遊技演出ユニット4の奥側から各種電飾部材から照射される光がパチンコ機1の正面側に表出しやすい(即ち、遊技者の視覚に発光態様が把握されやすい)ようにすることができる。

#### 【0350】

さらに、本実施形態にかかるパチンコ機1では、遊技演出ユニット4が配置される奥行きが深いため、パチンコ機1の外部から遊技領域20に光が進入しにくい。そのため、演出表示装置115や各種電飾部材が駆動していない状態では、従来のパチンコ機よりも遊技領域20が暗い状態となる。そして、演出表示装置115や各種電飾部材が、外部からの光によって照らし出され難い遊技演出ユニット4の奥側に位置している。

10

#### 【0351】

このことから、演出表示装置115や各種電飾部材は、パチンコ機1の外部から進入する光によって遊技者がその表示態様や発光態様を視認することが妨げられるような事態が防止される。つまり、演出表示装置115や各種電飾部材は、比較的暗い状態に保たれる遊技演出ユニット4の奥側で表示又は発光することになるため、遊技者は演出表示装置115における画像表示や各種電飾部材の発光態様を視認しやすい。

#### 【0352】

さらに、パチンコ機1の外部からの光の進入を遮断する構造を利用して、演出表示装置115や各種電飾部材を意図的に暗くすることで、従来の遊技機よりも遊技領域20を暗い状態とすることができる。そして、この意図的に暗くされた遊技領域20を用いて、あたかも当該遊技領域20が宇宙空間やコンサート会場であるかのような印象を遊技者に与えることができる。例えば、この遊技領域20において、円盤状役物590をライトアップしたり発光させたりすることで、宇宙空間を浮遊するUFOを擬似的に演出することも可能である。そして、この遊技領域20では、演出表示装置115における画像表示や各種電飾部材の発光態様を利用して、より多様な演出を実現することができる。

20

#### 【0353】

さらに、本実施形態に係るパチンコ機1は、先述のように扉枠5において遊技窓101の下辺を除く全周を効果的に光装飾を行うことができるものである。従来のパチンコ機1においては、光装飾される範囲は主として遊技領域20に限られるのに対して、本実施形態のパチンコ機1を正面視すると遊技領域20および扉枠5を含めて光装飾される範囲が極めて大きい。言い換えれば、本実施形態のパチンコ機1では、従来の遊技機ではなしえなかった光装飾の平面的な広がりを実現することができる。

30

#### 【0354】

これに加えて、本実施形態のパチンコ機1では、遊技演出ユニット4の奥側から電飾部材による光装飾を行なうことによって、従来にない光装飾による奥行き感を実現している。つまり、光装飾による平面的な広がりとおよび奥行き感とが相まって、遊技者はあたかも光装飾に包まれるかのような印象を受けることとなり、従来にない興味を体感しつつ一層遊技に集中することができる。

40

#### 【0355】

さらに、遊技演出ユニット4の奥側から電飾部材による光装飾を行なうことにより、遊技領域20を流下する遊技球がその光によって照らし出されることになる。これにより、遊技領域20を流下する遊技球が浮遊しているかのような印象を遊技者に与えることができる。さらに、遊技球を照らし出す光が当該遊技球の表面で乱反射するため、遊技球における色彩に複雑な多様性をもたせることができ、遊技者に対して遊技球があたかも宇宙空間を流れる流星であるかのようなイメージを与えることができる。

#### 【0356】

さらに、遊技演出ユニット4に具備された電飾部材は、特に演出表示装置115との関

50

係において、以下のような作用を奏するものである。すなわち、本実施形態では、裏ユニット510が複数の発光装飾体（具体的には、ライト状装飾体520）を有している。そして、このライト状装飾体520は、遊技パネル409の後方で演出装置を収容する後述の演出空間510G内であって、且つ、正面視で演出表示装置115の外周（即ち、裏ユニット510に形成された開口部の外縁）に沿って配置される。これにより、透明の遊技パネル409を介して、ライト状装飾体520の発光態様を把握できる。また、ライト状装飾体520は、遊技領域20が形成された遊技パネル409の裏面側に配置される（遊技領域20に配置される必要がない）ことから、遊技球の流下スペースを徒に阻害することがない。これにより、複数または比較的大きめのライト状装飾体520を採用することができるだけでなく、無駄にならない範囲で大きな演出表示装置115を採用することができる。また、徒に高コストとなることも抑制できる。

10

#### 【0357】

ところで、演出表示装置115を必要以上に大きくしてしまうと、無駄な表示領域が増えるだけでなく高コストとなってしまう。即ち、人間の目は、大領域画面の全てを注視することができないため、演出表示装置115が必要以上に大型化されたとしても、遊技中に注視しているのは大領域画面のうち特定の領域のみである。従って、遊技者が注視可能な領域で演出等が行われたとしても、遊技者はそれに気付かないことが殆どである。そこで、本実施形態では、「発光装飾体」として、ランプやLEDのように液晶表示器と比べて輝度が高いもの（ここでは、ライト状装飾体520）を採用した。これにより、正面視で演出表示装置115の外周（即ち、遊技者が注視できないまたは困難な領域）にライト状装飾体520を配置したことで、遊技者は演出表示装置115の表示画像を認識しつつ、ライト状装飾体520の点灯、点滅またはノおよび消灯といった発光態様も把握することが可能となる。

20

#### 【0358】

さらに、本実施形態では、遊技演出ユニット4に具備された電飾部材は、パチンコ機1における遊技状態に応じて、その発光態様が適切に制御される。例えば、開放延長機能が作動する遊技状態（後述の外部有利遊技状態）では、発光装飾体（ライト状装飾体520）が有利態様となり、派手な発光演出が行われる。これにより、遊技者は、ライト状装飾体520を注視することなく、派手な演出が行われていることを確認できる。しかも、この派手な演出は、遊技パネル409の裏面側の略全域を使った広域演出領域（後述の演出空間510G）において行われるので、三次元的な深みのあるオーラをパチンコ機1全体から醸し出すことができ、興趣の低下を抑制できる。また、この発光演出は、演出表示装置115の周り（即ち遊技者が注視困難な部位）にて行われるので、遊技者の目に悪影響を及ぼすことなく派手な発光演出を行うことができる。なお、「派手な発光演出」とは、例えば、複数の発光装飾体によってイルミネーションを行う演出等、遊技者の気分を高揚させる演出のことである。

30

#### 【0359】

また、開放延長機能が作動しない遊技状態（後述の外部通常遊技状態）では、発光装飾体（ライト状装飾体520）が通常態様に制御される。この通常態様は、有利態様よりも地味な態様であって、例えば消灯や暗い点灯等が相当する。これにより、遊技者は、遊技状態が自己に有利でないことを把握できる。ところで、本実施形態に係る「外部通常遊技状態」は、確変機能が作動しない「外部通常遊技状態A」と確変機能が作動する「外部通常遊技状態B」とを有する。そこで、「外部通常遊技状態B」では、「外部通常遊技状態A」と比較して、演出表示装置115における画像演出を略同一とする一方で、ライト状装飾体520での発光演出が派手となるようにしてもよい。これにより、「外部通常遊技状態A」と「外部通常遊技状態B」とでは、全体としては演出態様が酷似する一方で、各遊技状態が有する雰囲気やオーラが異なるようにすることができる。

40

#### 【0360】

また、所定期間のみ実行される遊技状態（後述の目的達成モード）では、目的達成モードを示す演出画像が演出表示装置115に表示されている間、発光装飾体（ライト状装飾

50

体 5 2 0 ) が少なくとも通常態様よりも派手な態様となる。これにより、演出表示装置 1 1 5 による表示のみでなく、遊技領域 2 0 の略全域にわたる演出によって、有利な状態であると遊技者に思わせることができる。そして、目的達成モードが終了したのち、ライト状装飾体 5 2 0 が通常態様となるように制御することが好ましい。これにより、自己にとって有利な状態が終了したと遊技者に認識させることができるため、目的達成モードが終了後の早い段階で大当たりで当選すると、その喜びが一層大きくなるからである。

#### 【 0 3 6 1 】

ところで、三次元空間（即ち演出空間 5 1 0 G）に配置された発光装飾体（ライト状装飾体 5 2 0）の点灯または／および消灯の態様如何で深みのある演出を行うことも可能となる。例えば、先述のように、「外部通常遊技状態 A」に制御されているときと「外部通常遊技状態 B」に制御されているときとで、発光装飾体に送信されるパルス波のデューティ比を変えることによって、遊技領域 2 0 の全体から発せられる雰囲気が変わることとなる。しかも、演出空間 5 1 0 G は、遊技領域 2 0 の裏面略全域に形成されているので、演出空間 5 1 0 G に配置されたライト状装飾体 5 2 0 の発光態様を制御することで、パチンコ機 1 全体から所謂オーラが発生しているような雰囲気を醸し出すことが可能となる。

#### 【 0 3 6 2 】

さらに、「外部通常遊技状態 A」に制御されている場合と「外部通常遊技状態 B」に制御されている場合とで、演出表示装置 1 1 5 に表示される演出画像の態様を同じかまたは互いに極似する演出画像とする一方で、ライト状装飾体 5 2 0 の発光態様の発光態様のみが異なるようにしても良い。これにより、遊技者は、「外部通常遊技状態 A」に制御されているのか「外部通常遊技状態 B」に制御されているのかを明確に把握できないものの、パチンコ機 1 全体から発せられるオーラによって、「外部通常遊技状態 B」に制御されているのではないかといった感覚を与えることが可能となる。

#### 【 0 3 6 3 】

以上説明したように、本実施形態に係るパチンコ機 1 では、遊技領域 2 0 の後方において、遊技領域 2 0 の左右方向、上下方向および奥行き方向に広がる広域の三次元空間としての演出空間 5 1 0 G にて演出を行いうる構成となっている。

#### 【 0 3 6 4 】

広域の演出空間 5 1 0 G には、略中央に演出表示装置 1 1 5 が配置されており、この演出表示装置 1 1 5 の周囲に複数の発光装飾体（ライト状装飾体 5 2 0）が配置されている。この複数のライト状装飾体 5 2 0 を遊技領域 2 0 の左右方向および上下方向に万遍なく配置することによって、遊技領域 2 0 の略全域において演出を行うことが可能となる。なお、演出空間 5 1 0 G に配置されるのはライト状装飾体 5 2 0 のみに限られず、複数種類のランプや LED 等を配置しても良い。

#### 【 0 3 6 5 】

ところで、従来、遊技球が流下する流路や障害釘等のスペースを確保する必要があることから、遊技領域 2 0 の全域に亘って発光装飾体を配置することは困難であった。しかも、近年、演出表示装置 1 1 5 が拡大化しているため、発光装飾体を配置するスペースが侵食されていた。そのため、発光装飾体を用いた演出よりも演出表示装置 1 1 5 を用いた演出に流れつつあった。

#### 【 0 3 6 6 】

ところが、人間の目で注視できる領域（以下、「注視領域」と称する）は限られた範囲であり、演出表示装置 1 1 5 を徒に拡大化しても、注視できない無駄な領域を増やすだけである。また、このような無駄な領域を増やすと、高コストにもつながってしまう。そこで、本実施形態では、注視領域に演出表示装置 1 1 5 を配置すると共に、注視領域から外れた領域に発光装飾体を配置している。従って、注視領域外に配置される発光装飾体は、液晶表示器よりも輝度が高いランプや LED であることが好ましい。

#### 【 0 3 6 7 】

また、注視領域としての遊技領域 2 0 の略中央に演出表示装置 1 1 5 を配置すると共に、この演出表示装置 1 1 5 の周囲に沿って発光装飾体を配置することで、遊技者に対して

10

20

30

40

50

直接的な情報発信と間接的な情報発信を行うことが可能となる。

【0368】

この点について詳述すると、演出表示装置115は注視領域に配置されることから、この演出表示装置115の表示態様によって、現在の遊技状態等の情報を遊技者に直接的に知らしめることができる。例えば、液晶にキャラクタ等を表示することによって遊技状態にかかわる情報を発信する態様であれば、よそ見をしたりといったレアケースでない限り、普通に演出表示装置115を見て遊技を行ってれば、キャラクタが演出表示装置115に表示されたか否かを確認できる。こういった意味で、演出表示装置115による表示は直接的な情報発信となる。

【0369】

一方、注視領域外に配置された発光装飾体の発光態様を変化させた場合、よほど大きな変化でなければ遊技者が当該変化を気付かない場合がある。注視領域外（詳しくは演出表示装置115の外周側）に配置された複数の発光装飾体（ライト状装飾体520）は、遊技領域20の略全域に万遍なく分散して配置されているため、個々のライト状装飾体520は視認しやすいものの、全てのライト状装飾体520を一時に視認するのは困難である。言い換えると、遊技者からすれば、各ライト状装飾体520の発光態様を個別に把握することは容易であるが、広域に分散された全てのライト状装飾体520の発光態様を一時に把握するのは困難である。従って、遊技領域20の略全域に万遍なく配置された発光装飾体の発光態様を変化させることで、遊技者に対して間接的な情報発信を行うことが可能となる。

【0370】

なお、発光装飾体の発光態様を変化させる例としては、一部の発光装飾体の発光態様のみを変化させる他、発光装飾体に送信されるパルス波のデューティー比を変えることによって、全体的な発光態様に軽微な変化を与えることが考えられる。従来は、少ない発光装飾体が遊技領域20に配置されていたため、当該発光装飾体を用いて遊技者に情報発信する場合、明確に変化を与える必要があった。例えば、通常遊技状態であれば消灯し、有利遊技状態であれば点滅させる等である。これに対し、本実施形態のパチンコ機1では、遊技領域20の略全域を用いて情報発信できるので、発光装飾体の発光態様にファジーな変化を与える（即ち軽微な変化を与えることによって）、遊技者に対して間接的な情報発信を行うことが可能となる。

【0371】

上記構成により、例えば、「外部通常遊技状態B」に制御されている場合、「外部通常遊技状態A」と比較して、演出表示装置115の表示態様を酷似させる一方で、ライト状装飾体520の発光態様にファジーな変化を与えるようにすれば、遊技者は確変状態（確率変動状態）を明確には把握できないものの独特の違和感を感じるようになる。言い換えると、遊技者からすれば、本パチンコ機1が独特の雰囲気やオーラを放っているように感じるようになる。これにより、遊技者に明示的でないものの「確変かもしれない」という感覚的な期待感を頂かせることが可能となる。

【0372】

また、この実施の形態では、上記副制御装置のうちの上記外周側基板に、上記発光装飾体の発光態様（発光色や発光頻度や発光強度など）を上記外部通常遊技状態（外部通常遊技状態AまたはB）と上記外部有利遊技状態とで異ならしめる発光駆動手段（LEDの駆動回路など）を設けるようにしている。これにより、外部有利遊技状態に移行されたことによるメリットが小さい（一对の可動片606の動作頻度が低い）ような場合であっても、上記演出表示装置115の表示面を見ずとも現在の遊技状態を容易に認識することができるようにしている。これにより、後述の演出表示装置115に現れる画像図柄の表示態様や遊技仕様と相まって、外部有利遊技状態におけるメリットをさらに高い確率で感じてもらうことができるようになる。なお、この実施の形態では、裏箱514の開口部514aにおける上壁付近に設けられる上記円盤状役物590を、外部通常遊技状態にあるときは黄色にて点灯させる一方で、外部有利通常遊技状態にあるときは赤色にて点灯させるよ

10

20

30

40

50

うにしている。

【0373】

[外枠と本体枠と遊技演出ユニットとの関係について]

次に、外枠2に対して本体枠3を閉塞し、当該本体枠3に遊技演出ユニット4を装着した場合の位置関係について、図55および図56を参照して説明する。図55は、パチンコ機の平面断面図である。図56は、パチンコ機の平面断面図であって、外枠に対して本体枠が開放し、本体枠に対して扉枠が開放した図である。

【0374】

外枠2を構成する上枠板10、下枠板11および側枠板12, 13のうち、上枠板10および下枠板11は、厚み19mmの木製で構成されている。一方、側枠板12, 13は、アルミニウム合金の押出し成型板により構成された薄肉部材である。本実施形態では、側枠板12, 13の厚みは3mmで構成されている。また、側枠板12, 13には、上述したとおり、後方部分内側にリブが形成されて、後方部分の肉厚h2(図10(C)参照)が厚くなるように引き抜き成型されている。即ち、側枠板12, 13は、縦長の外壁部12a, 13a(厚みが3mmの部分)と、側枠板12, 13の後方部分内側に向けたリブが形成された厚み部12b, 13bとから構成されている(開放側の側枠板13の外壁部13aおよび厚み部13bは図7に表示)。なお、厚み部12b, 13bは、側枠板12, 13の後方に開放した空間部12Gを有するように、平面断面が略コ字状に形成されている。

【0375】

なお、外壁部12a, 13aは略平坦な板部材であって、厚み部12b, 13bは外壁部12a, 13aの後端部から内側に折り曲げられて立設されている。これにより、側枠板12, 13の前端部における左右方向の厚みは、外壁部12a, 13aの厚みとなっており、他にこの厚みを増すような構成がない。また、外壁部12a, 13aの内側には、リブの幅の外枠内スペース12A, 13Aが形成されることとなる。従って、この外枠内スペース12Aに本体枠3の一部(より詳しくは第1周面壁290および第2周面壁291)を収容することができ、第1周面壁290および第2周面壁291を、外枠2に対して、より近接させることができる。その結果、軸支側の周面壁290~293と開放側の周面壁290~293との左右方向の幅を極限まで広くことができ、遊技領域20の左右幅を大きくすることができる。また、側枠板12, 13を薄肉にすることによって、その効果は顕著なものとなる。このように側枠板12, 13の肉厚を薄くすることによって計量化を図りつつも、従来の木製と同等かもしくはそれ以上の強度を保持することができるだけでなく、遊技領域20の拡大化を図ることも可能となる。なお、上記の「外枠内スペース12A, 13A」は、本発明の「縦枠内スペース」に相当する。

【0376】

さらに、開放側の外枠内スペース13Aには、本体枠3が外枠2に対し閉じ込められた状態において、前述の施錠装置60の扉枠用摺動杆971および本体枠用摺動杆984も収容される。これにより、遊技パネル409の横幅(遊技者から見た場合の左右幅)は、ほぼ、パチンコ機1全体の横幅から左右の側枠板12, 13の厚み分(より詳しくは外壁部の厚み分)を差し引いたものとなる。その結果、遊技領域20の幅を十分に確保することができる。また、本体枠3が外枠2に対し閉じ込められたとき、本体枠3の第2周面壁291が側枠板13の開放側の厚み部13bに近接するので、厚み部13b内側(即ち厚み部bと第2周面壁291との間)から指等を差し入れることが困難となる。これにより、外枠2の背後から扉枠用摺動杆971または本体枠用摺動杆984を操作する等の不正を抑制することもできる。

【0377】

本体枠3には、外枠2の内周面に沿った周面壁290~293が形成されている。即ち、この本体枠3は、正面から見たときの左右幅の広さをほぼ維持しつつ周面壁290~293が外枠2の内周壁の面に沿って周設されるものである。具体的には、軸支側の側枠板12の内側壁の面と軸支側の第1周面壁290の外側面とが互いに密に隣接しつつ、軸支

10

20

30

40

50

側の側枠板 12 に形成されているリブまで第 1 周面壁 290 が延設されている。また、薄肉の施錠装置 60 ( 詳細は後述する ) を挟んで開放側の側枠板 13 と開放側の第 1 周面壁 290 の外側面が互いに近接しつつ、開放側の側枠板 13 に形成されているリブまで第 1 周面壁 290 が延設されている。このようにして、第 1 周面壁 290 は、軸支側および開放側のいずれも、外枠 2 に最接近している。これにより、軸支側の周面壁 290 ~ 293 と開放側の周面壁 290 ~ 293 との左右方向の幅を最大限に広くすることができる。なお、周面壁 290 ~ 293 には開口部が殆ど形成されていない。

【 0378 】

また、軸支側において、本体枠 3 は、開放側の側枠板 13 に形成されているリブの直前で約 18 mm 内側に略直角に折れ曲がっており、このリブを回避して第 2 周面壁 291 が後方に向けて第 1 周面壁 290 と略平行に延設されている。

10

【 0379 】

また、この第 2 周面壁 291 の後端部 ( 第 2 周面壁 291 と第 3 周面壁 292 との境界部 ) から後方に向けて、該第 2 周面壁 291 と略平行に第 3 周面壁 292 が延設されている。なお、第 3 周面壁 292 は、第 2 周面壁 291 よりも僅かに ( 約 1 mm ) 内側である。即ち、軸支側において、第 2 周面壁 291 と第 3 周面壁 292 との間には、肉厚程度の微段差が形成されることとなる。

【 0380 】

さらに、この第 3 周面壁 292 の後端部 ( 第 3 周面壁 292 と第 4 周面壁 293 との境界部 ) から後方に向けて、該第 3 周面壁 292 と略平行に第 4 周面壁 293 が延設されている。なお、第 4 周面壁 293 は、第 3 周面壁 292 よりも僅かに ( 約 1 mm ) 内側である。即ち、軸支側において、第 3 周面壁 292 と第 4 周面壁 293 との間には、肉厚程度の微段差が形成されることとなる。

20

【 0381 】

なお、第 2 周面壁 291 と第 3 周面壁 292 との間および第 3 周面壁 292 と第 4 周面壁 293 との間の段差の厚みが肉厚程度と僅かなので、本体枠 3 は、第 2 周面壁 291 の先端部から第 4 周面壁 293 の後端部にかけて、遊技パネル 409 と略直交する方向にほぼ直線状に延設することとなる。しかも、第 2 周面壁 291 ~ 第 4 周面壁 293 がほぼ直線状でありつつも、肉厚程度の微段差が形成されていることによって本体枠 3 の強度アップが図られている。

30

【 0382 】

一方、開放側において、本体枠 3 は、第 1 周面壁 290 の後端部 ( 第 1 周面壁 290 と第 2 周面壁 291 との境界部 ) から後方に向けて、該第 1 周面壁 290 と略平行に第 2 周面壁 291 が延設されている。なお、第 2 周面壁 291 は、第 1 周面壁 290 よりも若干 ( 約 5 mm ) 内側である。即ち、開放側において、第 1 周面壁 290 と第 2 周面壁 291 との間には、肉厚程度の微段差が形成されることとなる。

【 0383 】

また、この第 2 周面壁 291 の後端部 ( 第 2 周面壁 291 と第 3 周面壁 292 との境界部 ) から後方内側に向けて第 3 周面壁 292 が延設されている。なお、第 2 周面壁 291 と第 3 周面壁 292 との境界部には肉厚程度の微段差が形成されている。即ち、この第 3 周面壁 292 は、先端部 ( 第 2 周面壁 291 と第 3 周面壁 292 との境界部 ) から後端部 ( 第 3 周面壁 292 と第 4 周面壁 293 との境界部 ) に向けて、後方斜めに形成されることとなる。

40

【 0384 】

また、この第 3 周面壁 292 の後端部 ( 第 3 周面壁 292 と第 4 周面壁 293 との境界部 ) から後方内側に向けて第 4 周面壁 293 が延設されている。なお、第 3 周面壁 292 と第 4 周面壁 293 との境界部には肉厚程度の微段差が形成されている。即ち、開放側における第 4 周面壁 293 は、先端部 ( 第 3 周面壁 292 と第 4 周面壁 293 との境界部 ) から後端部 ( 第 4 周面壁 293 と開放側後面壁 294 との境界部 ) に向けて、後方斜めに形成されることとなる。

50

## 【0385】

このように、本体枠3が第3周面壁292の先端部から第4周面壁293の後端部に向けて後方斜めに形成されることによって、開放側の側枠板13と干渉することなく、上軸支金具47と下軸支金具48（いずれも図2参照）とを結ぶ軸心を回動中心として、本体枠3を、外枠2に対して開放することが可能となる（図56参照）。とくに、本実施形態では、上軸支金具47と下軸支金具48（いずれも図2参照）とを結ぶ軸心を回動中心としたとき、開放側の周面壁290～293は、当該軸心から側枠板13の内端に近接する部位（詳しくは第1周面壁）までの長さを半径とする円弧状に沿って形成されている。

## 【0386】

換言すると、本体枠3は、上下方向を長手方向とする短冊状の板部としての複数の周面壁290～293を有しており、より後方の周面壁ほど内側に配置されるように肉厚程度の微段差が形成されている。即ち、第2周面壁291は第1周面壁290よりも内側に、第3周面壁292は第2周面壁291よりも内側に、第4周面壁293は第3周面壁292よりも内側に、それぞれ配置されるように極僅かな段差部が形成されている。これにより、本体枠3の強度アップを図ることができると共に、開放側の周面壁290～293を外枠2の側枠板13の内端（内側面）に近接させることができ、より大型の演出表示装置115を採用しつつも、遊技パネル409の幅（遊技者から見て左右方向の幅）、即ち遊技領域20の幅を十分に確保することができる。さらに、開放側においては、第3周面壁292および第4周面壁293が、後方に向けて内側に斜めに傾斜しているため、外枠2に対して本体枠3を開放するに際して本体枠3が外枠2に干渉することもなく、スムーズに本体枠3を開放することができる。

## 【0387】

なお、周面壁290～293のうち開放側の側枠板13に近接する面（即ち開放側の内側面から後方に向けて延設される周面壁290～293）は、本発明の「自由端側側壁部」に相当する。また、周面壁290～293のうち軸支側の側枠板12に近接する面（即ち軸支側の内側面から後方に向けて延設される周面壁290～293）は、本発明の「開閉軸側側壁部」に相当する。さらに、周面壁290～293のうち側枠板12, 13に近接する側の第1周面壁290、第2周面壁291、第3周面壁292および第4周面壁293は、それぞれ、本発明の「短冊状板部」に相当する。

## 【0388】

また、上述した本体枠3には、遊技演出ユニット4が内挿して装着される。より具体的には、遊技領域20を区画形成する前構成部材680およびパネルホルダ540が、第1周面壁290の内壁に沿って隙間なく配置される。また、透明の遊技パネル409は、この前構成部材680とパネルホルダ540とによって挟持される。

## 【0389】

また、遊技演出ユニット4は、遊技演出ユニット設置凹部30に全てが収容されるようにして本体枠3に内挿される。即ち、遊技演出ユニット4の最前部（遊技パネル409の表面）が本体枠3の最前部（第1周面壁290の最前面）よりも奥まった位置になる。また、開放側後面壁294は開放側の第3周面壁292の後端部から内側（正面視左側）に向けて略直角に成型され、上後面壁295は上側の第4周面壁293の後端部から内側（正面視下側）に向けて略直角に成型され、軸支側後面壁296は軸支側の第3周面壁292の後端部から内側（正面視右側）に向けて略直角に成型されている。従って、遊技演出ユニット4は、外枠2の周面壁290～293によって奥行き方向の全てが閉塞されることとなる。これにより、遊技パネル409の側方から異物を挿入して、遊技パネル409に設けられる各始動口600, 602, 604、一般入賞口614および開閉装置500等の入賞部材を操作する等といった不正行為を抑制することが可能となり、セキュリティ性に優れたパチンコ機1を提供することができる。とくに、周面壁290～293には錠係止穴351以外の開口部が形成されていないので、周面壁290～293は、遊技演出ユニット4を側方から覆う被覆部として機能することとなり、遊技演出ユニット4に対する側方からの不正行為を抑止することができる。



## 【0390】

パネルホルダ540の後方には、所定容積の空間を形成する枠状箱型の裏箱514を有する裏ユニット510が配置されている。裏箱514の後面側には開口部514aが形成されており、この開口部514aを閉鎖するようにして、演出表示装置115が配置されている。演出表示装置115の後方には、主制御基板710(図58参照)を収納する主制御基板ボックス25や周辺制御基板810(図59参照)を収納する周辺制御基板ボックス24が装着されている。

## 【0391】

このようにして、前構成部材680、パネルホルダ540、遊技パネル409、裏ユニット510、演出表示装置115、主制御基板ボックス25および周辺制御基板ボックス24が本体枠3に收容される。即ち、前構成部材680、パネルホルダ540、遊技パネル409、裏ユニット510、演出表示装置115、主制御基板ボックス25および周辺制御基板ボックス24が箱状を成す遊技箱体として、本体枠3に装着される。

## 【0392】

ここで、外枠2、本体枠3および遊技演出ユニット4の互いの位置関係について換言すると、本体枠3が外枠2に対して閉じられ且つ遊技演出ユニット4が本体枠3に装着された状態において、軸支側および開放側の遊技パネル409の側部(長手方向の外側面)は、それぞれ、軸支側および開放側の側枠板12,13の内端(内側面)に近接させるように形成されている。また、軸支側および開放側のそれぞれについて、遊技パネル409の側部と側枠板12,13の内端との間には、薄肉状の第1周面壁290が前方から後方に向けて延設されている。さらに、遊技パネル409の上辺部(短辺方向の外側面)は、上枠板10の内端(内側面)に近接させるように形成されており、この遊技パネル409の上辺部と上枠板10の内端の間にも、薄肉状の第1周面壁290が前方から後方に向けて延設されている。これにより、遊技パネル409に形成される遊技領域20を十分に大きく設計することができる。また、遊技演出ユニット4の收容スペースの左限、右限および上限が分かり易いものとなり、遊技演出ユニット4の設計の容易化を図ることが可能となる。

## 【0393】

ところで、裏ユニット510によって形成される空間には、ライト状装飾体520および飾り板521が配置されている。ライト状装飾体520は、上述のとおり電飾部材であり、遊技演出ユニット4の正面側に向けて光を投射している。なお、ライト状装飾体520は、裏ユニット510の略中央に配置される演出表示装置115の周囲に、遊技領域20の略全域に亘って散りばめて配置されている。

## 【0394】

一方、飾り板521は、メッシュ状に成型された飾り部材であって、裏ユニット510によって形成された空間内において、遊技領域20の全領域に亘って前後方向に螺旋状に配置されると共に、ライト状装飾体520を支持している。この飾り板521は、表面に光沢メッキが施されており、光の反射によって煌びやかに映える。これにより、演出領域510Gに配置される発光装飾体の数を徒に増やすことなく、遊技領域20の裏面略全域から前方に向けて美しい光を放つイメージを与える遊技機を提供することができる。

## 【0395】

なお、このように飾り板521を光沢メッキとすることにより、必ずしも複数のライト状装飾体520を遊技領域20の後方にて万遍なく配置する必要はなく、複数のLEDを集約して配置したLED基板を、遊技領域20の裏面の偏った特定の部位のみに配置しても良い。このような場合であっても、外部の光源や当該LEDの光源が飾り板521によって反射されるので、遊技領域20の後方から正面に向けて全体に光らせることが可能となる。また、このとき、LEDのデューティ比に強弱をつけることによって、特定の部位のみを強く発光させたり(この場合、直接的な情報発信となる)、遊技領域20の略全域をぼんやりと光らせたりすることができる。このようにして、間接的な情報発信と直接的な情報発信とを切り替えることが可能となる。

## 【0396】

また、本実施形態では、遊技パネル409や透明板621aを透明樹脂製にするなど、遊技演出ユニット4を構成する主要部品の多くを光透過部材としている。さらに、裏ユニット510によって形成される空間にはライト状装飾体520や飾り板521等の演出装置が配置されている。これにより、ライト状装飾体520や飾り板521によって遊技領域20が狭小化されることなく、遊技球が流下可能なスペースを十分にとることが可能となる。しかも、本体枠3が幅広状態を維持しつつ後方に延設されているので、遊技パネル409の後方には、演出装置を収容する広域の演出空間510G(図55~図57に図示される網掛け部)が形成されることとなり、幅広且つ奥行きを有する立体的な臨場感溢れる遊技を行うことが可能となる。とくに、複数のライト状装飾体520などの電飾部材により正面視で遊技演出ユニット4の全体がライトアップされるような印象を与えることができ、また、飾り板521が遊技者から見て前後方向に螺旋状に配置されることで、遊技演出ユニット4の奥行き(より詳しくは演出空間510Gの奥行き)が深いことが強く強調される。なお、この広域の演出空間510Gは、遊技パネル409の後方に広く形成されている(とくに案内レール482の後方まで形成されている)。

10

## 【0397】

また、本体枠3は、第1周面壁290から第4周面壁293にかけて側面には殆ど開口部がなく、周面壁290~293で囲繞されるように形成された収容部(遊技演出ユニット設置凹部30)を有している。また、この本体枠3は、一体成型されている。よって、複数の板材をネジ止めした場合等に生じうる隙間等がなく、セキュリティ性が高くなる。さらにこの本体枠3に、前構成部材680、パネルホルダ540、遊技パネル409、裏ユニット510、演出表示装置115、主制御基板ボックス25および周辺制御基板ボックス24を主たる構成要素とする箱状の遊技演出ユニット4をそっくりそのまま収容できる。これにより、周面壁290~293によって確保されたスペースのみを考慮して遊技演出ユニット4を設計すれば良く、パチンコ機1を構成する他の構成部品との兼ね合いを考慮する必要がないので、遊技演出ユニット4の設計が容易となる。また、遊技パネル409には各始動口600,602,604、一般入賞口614および開閉装置500等の入賞部材が設けられているが、遊技パネル409の側方から異物を挿入してこれらの入賞部材を操作する等といった不正を抑制することが可能となり、セキュリティ性に優れたパチンコ機1を提供することができる。

20

30

## 【0398】

また、本体枠3は、周面壁290~293のうち側枠板12,13と対向する周面壁290~293(本実施形態では第1周面壁290および第2周面壁291のうちの側壁)から後方に向けて延設されている。しかも、本体枠3は一体成型されると共に、裏カバー58が本体枠3の後端面(開放側後面壁294、上後面壁295、軸支側後面壁296)に設けられている。これにより、従来のように、裏カバー開閉用のヒンジ(本実施形態の裏カバー支持筒部280に相当)と外枠(より詳しくは側枠板13)との干渉を気にすることなく、裏カバー58を設けることができる。従って、周面壁290~293を側枠板12,13の内壁により一層近接させることができ、軸支側の周面壁290~293と開放側の周面壁290~293との左右方向の幅を広くすることができる。

40

## 【0399】

次に、賞球タンク50、タンクレール部材51、球通路ユニット52および球払出装置53を流れる遊技球の流れについて、図55および図57を参照して説明する。図55は上述のとおりであり、図57は、パチンコ機の側面断面図である。

## 【0400】

賞球タンク50は、開放側後面壁294よりも前方であって且つ外枠2の上方に配置される(より詳しくは本体枠3の上辺から後方に向けて延設される周面壁290~293の上面に載置される)。ところで、賞球タンク50は、島設備から循環供給される遊技球を受けているため、パチンコ機1のどの位置に配置されるかについては一義的に定まってしまう。即ち、島設備はむやみやたらに改造できるものではないため、いかなるパチンコ機

50

が島に設置されたとしても、島設備から供給される遊技球を受けることができるようにしなければならない。しかし、本実施形態の賞球タンク50は、島設備から供給される遊技球を受ける位置(領域)を含み且つ周面壁290~293の上面に亘る広い領域に亘って配置される。これにより、賞球タンク50の浅い皿状に形成されていたとしても多量の遊技球を貯留できるので、本体枠3の上辺から後方に向けて延設される周面壁290~293を外枠2の上枠板10に近接して成型することができ、その結果、遊技演出ユニット4を、上下方向(遊技者から見た高さ方向)にも大きくすることができる。よって、左右方向および上下方向のいずれにも遊技領域20を拡大化できると共に、遊技パネル409の後方に設けられる演出空間510Gについても、左右方向および上下方向のいずれにも拡大化できる。これにより、左右方向および上下方向のいずれにも拡大化された遊技領域20および演出空間510Gを形成できるので、立体感および重厚感に溢れる遊技を提供することが可能となる。

10

#### 【0401】

賞球タンク50に貯留される遊技球は、重力作用によってタンクレール部材51に流れる。タンクレール部材51は二条レールとなっており、順序供給装置51aによって各レールから交互に遊技球が1球ずつ球通路ユニット52に送られる。なお、このタンクレール部材51は、開放側後面壁294の後面に沿って配置される。

#### 【0402】

球通路ユニット52は、一条レールとなっており、自重にて流下する遊技球が蛇行して流下するように、幅方向(遊技者から見た左右方向)に蛇行形成されている。これにより、タンクレール部材51内を流下する遊技球に必要な以上の球圧がかからないようになっている。そして、球通路ユニット52を流れる遊技球は、1球ずつ球払出装装置53に送られる。なお、この球通路ユニット52は、開放側後面壁294の後面に沿って配置される。また、球通路ユニット52を一条レールとすることによって、正面から見た前後方向および左右方向のいずれについても球通路ユニット52の厚みを薄くすることができ、球通路ユニット52のコンパクト化を図ることができる。さらに、球通路ユニット52を、左右方向に蛇行させることができるので、裏ユニット510によって遊技パネル409の裏面側全域に形成される広域の演出空間510Gの領域を確保することができる。

20

#### 【0403】

球払出装装置53は、入賞に応じて所定数の遊技球を皿ユニット300の貯留部361に払い出す装置であり、球切りのための払出モータ1465を有している。そして、開放側後面壁294の後面に沿うと共に、球通路ユニット52の下方に配置されている。ただし、球払出装装置53から払い出された遊技球は重力の作用によって貯留部361に供給されるため、球払出装装置53は貯留部361よりも高い位置に配置される必要がある。本実施形態では、球払出装装置53は、開放側後面壁294の後方であって且つ貯留部361よりも僅かに高い位置に配置されているだけであり、可能な限り下方に配置されている(少なくとも演出表示装置115よりも下方に配置されている)。

30

#### 【0404】

ここで、図11に示すように、球払出装装置53と貯留部361の間には、遊技球の流路が蛇行するように内部空間に形成された球払出通路59が形成されている。この球払出通路59における遊技球の最下流側に形成された開口部である球出口1536(図21参照)が、後述する皿ユニット300の賞球連絡樋431(図43及び図44参照)、さらには通路用切欠部478(図23参照)に連通する。そして、球払出装装置53から払い出された遊技球は、この球払出通路59および賞球連絡樋431を経て貯留部361に払い出される。この球払出通路59は、開放側後面壁294の後方から貯留部361までのキョリのみだけ遊技球を貯留できる。即ち、この球払出通路59は遊技者からは視認できないものの、払い出された遊技球を実質的に貯留できるので、貯留部361(視認できる部分)が貯留できる遊技球数よりも多くの遊技球を実際には貯留できることとなる。とくに、本実施形態のパチンコ機1は、従来のような下皿が存在しないものの、従来と同じかもしくはそれ以上の遊技球を貯留部361にて貯留することが可能となる。

40

50

## 【0405】

一方、球払出通路59は、遊技球の最上流側において先述の球払出装置53が接続されるとともに、遊技球が流入可能な開口部であるファール球入口1538（図21参照）が形成されている。このファール球入口1538は、遊技演出ユニット4の背面側で連通路473に連通する。ここで、発射装置57により射出されて遊技演出ユニット4に進入した遊技球のうち、遊技領域20に到達せずに発射案内路29（外レールユニット472と内レールユニット462との間隙に形成される遊技球の射出経路）を逆流した打球はファール口489に受け入れられ連通路473に進入する。そして、連通路473に進入した遊技球は、遊技演出ユニット4の背面側からファール球入口1538を経由して球払出通路59に案内され、上述と同様に球払出通路59および賞球連絡樋431を経て貯留部361に排出される。なお、球払出装置53には、球抜きされた遊技球をパチンコ機1の下方から島の内部に排出するための流路である球抜き接続通路415も設けられている。

10

## 【0406】

ところで、本実施形態のパチンコ機1では、上述のとおり、タンクレール部材51、球通路ユニット52および球払出装置53は、いずれも開放側後面壁294の後面に沿って配置されている（即ち上述の遊技箱体よりも後方側に配置されることとなる）。これにより、上述の広域の演出空間510Gよりも後方に配置され且つ演出表示装置115の後側に取り付けられる表示装置制御基板ボックス119に干渉することもない。従って、広域の演出空間510Gの確保および演出表示装置115の大型化を図りつつ、タンクレール部材51、球通路ユニット52および球払出装置53の配置位置を自由に設計できる。とくに、球通路ユニット52は、所定の球圧以上の負荷がかからないように折り返して球圧を逃がす必要がある。しかし、本実施形態における球通路ユニット52はコンパクト化された一条レールであり、さらに開放側後面壁294の後面に沿って左右方向に蛇行して配置されていることから、配置位置や蛇行方法を自由に設計でき、球圧異常による球詰まりを回避することが可能となる。

20

## 【0407】

また、球払出装置53は、可能な限り下方に配置されているので、パチンコ機1内に存在する遊技球を一定量以上確保することが可能となり、球切れトラブルを抑制することができる。即ち、パチンコ機1内に存在する遊技球を一定量以上確保することができなければ、例えば大量の遊技球が払い出されるときに、パチンコ機1内に存在する遊技球の量よりも払い出される遊技球の量が上回ってしまうことが懸念される。パチンコ機1内に存在する遊技球の量は、賞球タンク50から球払出装置53までの間に存在する遊技球の量によって決まるため、球払出装置53を可能な限り下方に配置することによって、球不足によるトラブルを抑制することができる。

30

## 【0408】

なお、球払出装置53を下方に配置すると、入賞してから賞球としての遊技球が払い出されるまでの時間が短くなってしまい、賞球としての遊技球が確実に払い出されたことを遊技者が確認できない場合がある。即ち、入賞および賞球払い出しの一連の動作が瞬時に行われてしまうよりも、入賞と賞球払い出しとの間に一定のタイムラグがある方が、入賞の確認および賞球としての遊技球の払い出し確認の両方を行い易い。ところが、本実施形態のパチンコ機1では、球払出装置53と貯留部361との間に球払出通路59が設けられており、さらに、球通路ユニット52が一条レールであることから、球払出装置53を下方に配置することによって球切れトラブルを抑制しつつも、入賞と賞球払い出しとの間に一定のタイムラグを設けることが可能となる。

40

## 【0409】

ところで、従来の遊技機では、本体枠に取り付けられる遊技盤は、平面視で（すなわち、上方から見ると）横幅方向に対して演出表示装置が設けられる中央部のみが大きく後方に突出する山型形状またはピラミッド型形状を有しているのが一般的であった。しかし、本実施形態に係る遊技演出ユニット4は、平面視で（すなわち、上方から見ると）横幅方向に亘って後方に略同じ突出幅を有する方形を有している。そのため、遊技演出ユニット

50

4 は、図 4 8 に示すように、全体として略箱型の外観形状を有しているが、このような特徴的な形状は以下の点に起因するものである。

【0410】

すなわち、遊技演出ユニット 4 では、先述のように演出表示装置 1 1 5 を遊技パネル 4 0 9 の後方（奥行き方向）に配置して、演出表示装置 1 1 5 と遊技パネル 4 0 9 との間隙に広域の演出空間 5 1 0 G を形成している。かかる構造によって、遊技演出ユニット 4 の正面視における略中央部分は、遊技パネル 4 0 9 の後方（奥行き方向）に大きく突出することになる。

【0411】

さらに、遊技演出ユニット 4 では、正面視で演出表示装置 1 1 5 の周囲において、各々 LED 基板を背後に有する複数の発光部材としての羽根型装飾体 5 3 0 やライト状装飾体 5 2 0 が、遊技パネル 4 0 9 の後方に配設されている。そして、これらの発光部材の後方（より詳細には、裏箱 5 1 4 の内部における飾り板 5 2 1 の裏面側）に、当該発光部材の背後に有する LED 基板の点灯・点滅制御を行なう等の各種基板類を設けている。

10

【0412】

このように、遊技演出ユニット 4 は、正面視における略中央部分に対する外周部分に、複数の発光部材やこれらに関する各種基板類を有している。そのため、この遊技演出ユニット 4 の略中央部分に対する外周部分も、遊技パネル 4 0 9 の後方（奥行き方向）に大きく突出することになる。かかる構造により、遊技演出ユニット 4 は正面視におけるほぼ全域が、遊技パネル 4 0 9 の後方（奥行き方向）に大きく突出することになり、全体として略箱型の外観形状を形成する。そして、この略箱型の遊技演出ユニット 4 を、当該遊技演出ユニット 4 と略均等な空間形状を有する演出空間 5 1 0 G に対して緊密に嵌め込むことができる。

20

【0413】

[主基板および周辺基板の制御的な構成について]

次に、パチンコ機 1 の主基板および周辺基板の制御的な構成について、図 5 8 および図 5 9 を参照して説明する。図 5 8 は、制御構成を概略的に示すブロック図であって、主基板周辺の構成を主として示した図である。図 5 9 は、制御構成を概略的に示すブロック図であって、周辺基板周辺の構成を主として示した図である。なお、これらの図面において太線の矢印は電源の接続および方向を示し、細線の矢印は信号の接続および方向を示している。

30

【0414】

本実施形態のパチンコ機 1 の制御は、大きく分けて主基板 7 0 0 のグループ（図 5 8 に示す）と、周辺基板 8 0 0 のグループ（図 5 9 に示す）とで分担されている。主基板 7 0 0 のグループは遊技動作（入賞検出、乱数取得および当たり判定、特別図柄表示、賞球払出等）を制御しており、周辺基板 8 0 0 のグループは演出動作（発行装飾や音響出力、液晶表示および装飾体の動作等）を制御している。

【0415】

図 5 8 に示すように、主基板 7 0 0 は、主制御基板 7 1 0 と払出制御基板 7 2 0 とから構成されている。主制御基板 7 1 0 は、中央演算装置としての CPU 7 1 1、読み出し専用メモリとしての ROM 7 1 2 および読み書き可能メモリとしての RAM 7 1 3 を備えている。

40

【0416】

CPU 7 1 1 は、ROM 7 1 2 に格納されている制御プログラムを実行することによりパチンコ機 1 で行われる各種遊技を制御したり、周辺基板 8 0 0 や払出制御基板 7 2 0 に出力するコマンド信号を作成したりする。

【0417】

RAM 7 1 3 には、主制御基板 7 1 0 で実行される種々の処理において生成される各種データや入力信号等の情報が一時的に記憶される。

【0418】

50

なお、主基板 700 は、電源基板 395 に接続されており、電源基板 395 から作動用電力が供給されるようになっている。具体的には、電源基板 395 から払出制御基板 720 に作動用電力が供給され、当該払出制御基板 720 を介して主制御基板 710 に作動用電力が供給される。ただし上述の通り、この実施の形態では、上記払出制御基板 720 と上記主制御基板 710 との間に主ドロワ中継基板 648 が設けられ、主制御基板 710 は、当該主ドロワ中継基板 648 (主ドロワコネクタ 2000) を介して上記払出制御基板 720 からの電力供給を受けるようになっている。なお、主制御基板 710 と払出制御基板 720 との間での各種の情報授受もこの主ドロワ中継基板 648 (主ドロワコネクタ 2000) を介して行われる。

#### 【0419】

この主制御基板 710 の入力インタフェースには、パネル中継端子板 750 を介して、第 1 始動口 600 への入賞状態を検出する第 1 始動口センサ 780、第 2 始動口 602 への入賞状態を検出する第 2 始動口センサ 782、第 3 始動口 604 への入賞状態を検出する第 3 始動口センサ 784、通過ゲート 612 を遊技球が通過したことを検出するゲートセンサ 760 および一般入賞口 614 に遊技球が入賞したことを検出する一般入賞口センサ 762 が接続されている。

#### 【0420】

さらに、主制御基板 710 の入力インタフェースには、パネル中継端子板 750 に接続された開閉装置中継端子板 754 を介して開閉装置カウントセンサ 776 が接続されている。

#### 【0421】

上記各センサからの検出信号は主制御基板 710 に入力されるようになっている。

#### 【0422】

一方、パネル中継端子板 750 の出力インタフェースには図柄制限抵抗基板 766 を介して普通図柄・特別図柄表示基板 768 が接続されている。これにより、主制御基板 710 は、普通図柄表示器 82、第 1 特別図柄表示器 84 および第 2 特別図柄表示器 86 への駆動信号を出力することが可能となっている。

#### 【0423】

また、開閉装置中継端子板 754 の出力インタフェースには普通電動役物ソレノイド 774 と開閉装置開閉ソレノイド 778 とが接続されており、主制御基板 710 から、普通電動役物ソレノイド 774 および開閉装置開閉ソレノイド 778 に向けて駆動信号が出力される。なお、普通電動役物ソレノイド 774 は第 3 始動口 604 の上方に設けられた一対の可動片 606 を駆動するものであり、開閉装置開閉ソレノイド 778 は開閉装置 500 (より具体的には大入賞口開閉扉 500b) を駆動するものである。

#### 【0424】

一方、払出制御基板 720 は、中央演算装置としての CPU 722、読み出し専用メモリとしての ROM 724 および読み書き可能メモリとしての RAM 726 を備えている。

#### 【0425】

そして、払出制御基板 720 は、主制御基板 710 から入力したコマンド信号を処理し、球払出装置 53 や、発射ハンドルおよび発射モータ等から構成される発射装置 57 に対して、駆動信号を出力する。これにより、球払出装置 53 は、駆動信号に従って遊技球を払い出し、発射装置 57 は駆動信号に従って遊技球を発射させることが可能になる。

#### 【0426】

また、払出制御基板 720 の入力インタフェースには、本体枠 3 の前枠体 (図示外) の開放状態を検出する内枠開放スイッチ 736 および扉枠 5 の開放状態を検出する扉開放スイッチ 738 も接続されている。

#### 【0427】

なお、主制御基板 710 と払出制御基板 720 との間では、それぞれの入出力インタフェースを介して双方向通信が実施されており、たとえば主制御基板 710 が賞球コマンドを送信すると、これに応じて払出制御基板 720 から主制御基板 710 に ACK 信号が返

10

20

30

40

50

される。

【0428】

また、払出制御基板720には、皿体360に貯えられる遊技球が満タンになったことを検出する満タンスイッチ730も接続されており、この検出に基づいて、「遊技球を皿体360から取り出して下さい」旨の報知がなされる。

【0429】

また、主制御基板710および払出制御基板720には外部端子板753が接続されている。各始動口600, 602, 604への入賞状態、普通図柄・特別図柄の変動状態および抽選結果に基づく遊技状態等の各種情報は、この外部端子板753を介して、遊技施設に設けられたホールコンピュータ等へ出力される。

10

【0430】

一方、周辺基板800は、図59に示すように、周辺制御基板810と表示装置制御基板816とから構成されている。なお、上記の主制御基板710と周辺制御基板810との間では、それぞれの出力インタフェースと入力インタフェースとの間で一方向だけの通信が行われている。即ち、主制御基板710から周辺制御基板810へのコマンド送信はあっても、周辺制御基板810から主制御基板710へのコマンド送信は行われない。また、周辺基板800に供給される作動用電力は、主制御基板710を介して供給される。

【0431】

周辺制御基板810もまた、CPU811、ROM812およびRAM813等の電子部品を有しており、これらの電子部品によって所定の演出制御プログラムを実行することが可能となっている。

20

【0432】

また、周辺制御基板810には、効果音や楽曲等演出音の基となる音源を記憶したROM819と、このROM819に記憶された音源を基に演出内容等に応じた効果音や楽曲等の演出音を出力する音源IC818と、が設けられている。

【0433】

なお、周辺制御基板810と表示装置制御基板816との間では、それぞれの入出力インタフェースとの間で双方向に通信が行われる。

【0434】

一方、表示装置制御基板816には、演出表示装置115としての液晶表示器(LCD)が接続されている。この表示装置制御基板816は、周辺制御基板810から送信されたコマンド信号を処理し、演出表示装置115に対して駆動信号を出力する。なお、表示装置制御基板816には、CPU832、RAM834、ROM836、VDP838および画像ROM839が備えられている。

30

【0435】

CPU832は、周辺制御基板810から送られてきたコマンド信号を入出力インタフェースを介して受信するとともに、そのコマンドを基に演算処理を行って、VDP838の制御を行う。

【0436】

RAM834は、CPU832の作業領域を提供すると共に、表示コマンドに含まれる情報を一時的に記憶する。また、ROM836は、CPU832用(表示制御用)のプログラムを保持する。

40

【0437】

VDP(ビデオディスプレイプロセッサ)838は、演出表示装置115に組み込まれたLCDドライバ(液晶駆動回路)を直接操作する描画回路である。VDP838の内部には、レジスタが設けられており、VDP838の動作モードや各種表示機能の設定情報等を保持しておくことが可能となっている。そして、このレジスタに保持される各種情報をCPU832が書き換えることにより、演出表示装置115における表示態様を種々変化させることが可能となる。

【0438】

50

画像ROM 839は、各種の画像データを記憶する不揮発性メモリであり、各種の表示図柄のビットマップ形式画像データおよび背景画像用のJPEG形式画像データ等が記憶されている。

【0439】

このように、周辺基板800（周辺制御基板810及び表示装置制御基板816）は、後述の装飾図柄1153についての変動表示演出なども含めて、演出表示装置115に表示される画像についての演出制御を行う部分である。

【0440】

また、周辺制御基板810には、ランプ駆動基板850および枠装飾中継端子板240が接続されている。

【0441】

ランプ駆動基板850の出力インタフェースには、パネル装飾ランプ852およびセンター装飾ランプ853が接続されている。これにより、ランプ駆動基板850は、これらの各ランプの点灯状態を切り替えることが可能となっている。さらに、ランプ駆動基板850の入力インタフェースには、遊技パネル409の後方側に排出された遊技球（即ちアウト球）を検出する排出口検出センサ854が接続されている。

【0442】

また、周辺制御基板810に接続された枠装飾中継端子板240には、扉枠5に接続されたスピーカ144、341、操作ボタン327および枠装飾ランプ842等が接続されている。そして、枠装飾中継端子板240は、先述の副ドロウ中継基板649を介して周辺制御基板810と接続されている。周辺制御基板810には、操作ボタン327の操作状態に基づいて演出表示装置115に出力される演出態様を切り替えると共に、スピーカ144、341や枠装飾ランプ842に対して駆動信号を出力する。

【0443】

[主制御基板および周辺制御基板の機能的な構成について]

次に、パチンコ機1の主基板700を構成する主制御基板710および周辺基板800を構成する周辺制御基板810の機能的な構成について図60を参照して説明する。図60は、主制御基板および周辺制御基板の機能的な構成を概略的に示す機能ブロック図である。

【0444】

図60に示すように、主制御基板710は、遊技状態制御手段934と、第1特別図柄抽選手段900と、第1特別図柄表示制御手段702と、第1特別図柄保留表示制御手段930と、第1特別図柄保留カウンタ903と、第2特別図柄抽選手段910と、第2特別図柄表示制御手段704と、第2特別図柄保留表示制御手段932と、第2特別図柄保留カウンタ913と、保留順記憶手段940と、当否判定用乱数記憶領域5131と、処理領域5132と、大当たり遊技実行手段715と、開閉装置作動処理手段714と、開閉動作制御手段938と、普通図柄抽選手段920と、普通図柄表示制御手段716と、普通図柄保留表示制御手段718と、普通図柄保留手段923と、可動片開閉制御手段928と、コマンド送信手段946と、を備えている。

【0445】

遊技状態制御手段934は、パチンコ機1の遊技状態がいずれの遊技状態であるかを判断し、当該判断した遊技状態に基づいて遊技状態を制御する。

【0446】

本実施形態では、パチンコ機1の遊技状態として、パチンコ機1の外観から遊技の状態を把握可能な外部遊技状態として、外部通常遊技状態（ノーマル遊技状態）およびこの外部通常遊技状態よりも遊技者に有利となる外部有利遊技状態（チャンス遊技状態）のいずれかの遊技状態に制御される。

【0447】

外部通常遊技状態は、後述の開放延長機能（いわゆる時短機能）が作動しない遊技状態であって、一对の可動片606が後述の促進態様に制御されない遊技状態である。即ち、

10

20

30

40

50



後述するが、一对の可動片606は、普通図柄抽選手段920による抽選処理において当選したことを契機として開閉動作するものであり、これによって上記第3始動口604への遊技球の入賞確率を高めるものであるが、当該可動片606が動作するときの動作態様としては、第1の動作態様と、該第1の動作態様よりも遊技者に有利な第2の動作態様（促進態様）とが用意されている。

#### 【0448】

本実施形態では、時短機能が作動しない遊技状態では、第1の動作態様として、普通図柄抽選手段920による抽選処理において当選する確率が2分の1、普通図柄の変動時間が15sec、一对の可動片606が1回開きで開放時間2secに設定される。また、時短機能が作動する遊技状態では、第2の動作態様として、普通図柄抽選手段920による抽選処理において当選する確率が1.1分の1、普通図柄の変動時間が1sec、一对の可動片606が3回開きに設定が2secに設定される。

10

#### 【0449】

そして外部通常遊技状態では、上記可動片606が動作するときの動作態様として上記第1の動作態様が採用されることとなる。上述のとおり、この第1の動作態様は、第2の動作態様と比べると、上記第3始動口604への遊技球の入賞が促進され難い態様であるものの、遊技領域に向けて発射される遊技球数が1分間当たり100球であることを考えると、1分間当たりに数球の遊技球が第3始動口604に入賞される可能性がある。

#### 【0450】

一方、外部有利遊技状態は、後述の開放延長機能が作動する遊技状態であって、一对の可動片606が動作するときの動作態様として上記第2の動作態様（促進態様）が採用される遊技状態である。ここで、「促進態様」とは、第3始動口604への遊技球の入賞が促進される態様である。

20

#### 【0451】

なお、「促進態様」では、普通図柄抽選手段920による抽選における当選確率のアップ、普通図柄抽選手段920による抽選時間の短縮（普通図柄の変動時間の短縮）および一对の可動片606の開放時間アップ等の三つの態様のうち、いずれか一つまたは二つのみを行うことによって促進態様としても良く、三つ全てを行うことによって促進態様としても良い。

#### 【0452】

また、パチンコ機1の遊技状態は、外観から把握することが困難な内部的に制御される遊技状態もある。本実施形態では、後述の確変機能（所謂確率変動機能）が作動する遊技状態と当該確変機能が作動しない遊技状態とがそれに相当する。

30

#### 【0453】

確変機能が作動しない場合、第1特別図柄抽選手段900または第2特別図柄抽選手段910によって、大当たり当選する確率が所定の低確率（第1の確率）で抽選処理が行われる。一方、確変機能が作動する場合、第1特別図柄抽選手段900または第2特別図柄抽選手段910によって、大当たり当選する確率が第1の確率よりも少なくとも2倍以上の確率（本実施形態では第1の確率（当選確率A）に対して10倍とされた第2の確率（当選確率B））で抽選処理が行われる。このように、確変機能が作動する場合に、確変機能が作動しない場合と比べて大当たりへの当選確率を少なくとも2倍以上とするのは、確変機能が作動したときに、確変機能が作動しない場合と比べて特別図柄の変動回数が少ない段階で大当たり当選しうるようにすることで、興趣の低下の抑制を図るためである。

40

#### 【0454】

本実施形態では、開放延長機能および確変機能の両方とも作動しない遊技状態を「外部通常遊技状態A」と称し、開放延長機能は作動しないけれども確変機能が作動する遊技状態を「外部通常遊技状態B」と称し、開放延長機能は作動するけれども確変機能が作動しない遊技状態を「外部有利遊技状態A」と称し、開放延長機能および確変機能の両方とも作動する遊技状態を「外部有利遊技状態B」と称する。なお、上述の「外部通常遊技状態

50

」は、「外部通常遊技状態 A」および「外部通常遊技状態 B」の両方を含む意味であり、上述の「外部有利遊技状態」は、「外部有利遊技状態 A」および「外部有利遊技状態 B」の両方を含む意味である。

【0455】

なお、本実施形態のパチンコ機 1 は、遊技者が、外部通常遊技状態 A と外部通常遊技状態 B とを区別することはできず、同様に、外部有利遊技状態 A と外部有利遊技状態 B との区別もできないようになっている。従って、遊技者は、外部有利遊技状態であれば自己に有利な遊技状態であると判断し、外部通常遊技状態であれば自己に有利でない遊技状態であると判断することとなる。

【0456】

また、いずれかの遊技状態から遊技者にとってより有利な遊技状態への変更は、条件装置が作動した場合にのみ行われる。なお、上記 4 つの遊技状態（外部通常遊技状態 A、外部通常遊技状態 B、外部有利遊技状態 A、外部有利遊技状態 B）のうち、遊技者にとって最も有利な遊技状態は外部有利遊技状態 B であり、遊技者にとっても最も不利な遊技状態は外部通常遊技状態 A である。従って、外部通常遊技状態 A から他の遊技状態（外部通常遊技状態 B、外部有利遊技状態 A および外部有利遊技状態 B）への変更、外部有利遊技状態 A から外部有利遊技状態 B への変更等は、条件装置が作動しない限り行われぬ。

【0457】

第 1 特別図柄抽選手段 900 は、遊技球が第 1 始動口 600 への入賞に基づいて第 1 始動口センサ 780 により検出されると、0 ~ 599 の乱数幅で発生する当否判定用乱数のうち一つの乱数を、第 1 特別図柄当否判定用乱数取得手段 902 により取得する。この取得した乱数は当否判定用乱数記憶領域 5131 に記憶されると共に、当該取得した乱数の数は、第 1 特別図柄保留カウンタ 903 によって第 1 所定数（例えば 4 個）まで保留される。そして、第 1 特別図柄保留カウンタ 903 による保留が解除されると、取得された順に当否判定用乱数記憶領域 5131 に記憶される乱数が処理領域 5132 に移され、第 1 特別図柄当否判定手段 904 によって大当たり判定に当選したか否かまたは特定条件が成立したか否かが、当たり判定テーブルに基づいて判定される。

【0458】

なお、当たり判定テーブルを表 1 に示す。

【表 1】

| 第1特別図柄                      |  | 第2特別図柄        |                |
|-----------------------------|--|---------------|----------------|
| 通常時                         | 高確率時   | 通常時           | 高確率時           |
| 7, 307                      | 7, 177, 187, 197, 207, 217, 307, 477, 487, 497 | 第1特別図柄の通常時と共通 | 第1特別図柄の高確率時と共通 |
| 99, 199, 299, 399, 499, 599 | 99, 199, 299, 399, 499, 599                    | 199, 299      | 199, 299       |

【0459】

第 1 特別図柄当否判定手段 904 による当否判定は、外部通常遊技状態 A または外部有利遊技状態 A であれば、第 1 特別図柄当否判定用乱数取得手段 902 によって取得された乱数値と当たり判定テーブル 906 のうち通常時の大当たり判定テーブルとに基づいて行われるように、遊技状態制御手段 934 によって制御される。本実施形態では、表 1 に示すように 7 および 307 が大当たり値（大当たり当選と判定される乱数値）なので、先ずは、第 1 特別図柄当否判定用乱数取得手段 902 により取得した乱数値がこれらの大当たり値であるか否かが判定され、大当たり値であれば大当たり遊技実行手段 715 によって大当たり遊技が実行される。

【0460】

一方、外部通常遊技状態 B または外部有利遊技状態 B であれば、第 1 特別図柄当否判定手段 904 による当否判定は、第 1 特別図柄当否判定用乱数取得手段 902 によって取得

10

20

30

40

50

された乱数値と当たり判定テーブル906のうちの高確率時の大当たり判定テーブルとに基づいて行われるように、遊技状態制御手段934によって制御される。本実施形態では、表1に示すように7、177、187、197、207、217、307、477、487、497が大当たり値なので、先ずは、第1特別図柄当否判定用乱数取得手段902により取得した乱数値がこれらの大当たり値であるか否かが判定され、大当たり値であれば大当たり遊技実行手段715によって大当たり遊技が実行される。

#### 【0461】

第2特別図柄抽選手段910は、遊技球が第2始動口602または第3始動口604への入賞に基づいて第2始動口センサ782または第3始動口センサ784により検出されると、遊技球が第1始動口600に入賞したときと同様に0~599の乱数幅で発生する特別図柄当否判定用の乱数のうち一つの乱数を、第2特別図柄当否判定用乱数取得手段912により取得する。この取得した乱数は当否判定用乱数記憶領域5131に記憶されると共に、当該取得した乱数の数は、第2特別図柄保留カウンタ913によって第2所定数（例えば4個）まで保留される。そして、第2特別図柄保留カウンタ913による保留が解除されると、取得された順に当否判定用乱数記憶領域5131に記憶される乱数が処理領域5132に移され、第2特別図柄当否判定手段914によって大当たりに当選したか否かまたは特定条件が成立したか否かが、当たり判定テーブル906に基づいて判定される。

10

#### 【0462】

第2特別図柄当否判定手段914による当否判定は、外部通常遊技状態Aまたは外部有利遊技状態Aであれば、第2特別図柄当否判定用乱数取得手段912によって取得された乱数値と当たり判定テーブル906のうち通常時の大当たり判定テーブルとに基づいて行われるように、遊技状態制御手段934によって制御される。なお、外部通常遊技状態Aまたは外部有利遊技状態Aにおいて、第1特別図柄当否判定手段904による当否判定と第2特別図柄当否判定手段914による当否判定とは、共通のテーブル（通常時の大当たり判定テーブル）が用いられる。

20

#### 【0463】

一方、外部通常遊技状態Bまたは外部有利遊技状態Bであれば、第2特別図柄当否判定手段914による当否判定は、第2特別図柄当否判定用乱数取得手段912によって取得された乱数値と当たり判定テーブル906のうちの高確率時の大当たり判定テーブルとに基づいて行われるように、遊技状態制御手段934によって制御される。なお、外部通常遊技状態Bまたは外部有利遊技状態Bにおいて、第1特別図柄当否判定手段904による当否判定と第2特別図柄当否判定手段914による当否判定とは、共通のテーブル（高確率時の大当たり判定テーブル）が用いられる。

30

#### 【0464】

なお、大当たり遊技が実行されているとき、たとえ第1始動口600に遊技球が入賞しても当否判定は行われずに、取得した当否判定用乱数が当否判定用乱数記憶領域5131に記憶されると共に第1特別図柄保留カウンタ903のカウント値がカウントアップされる。また、当たり判定テーブル906はROM712（図58参照）に記憶されている。

#### 【0465】

このように、第1特別図柄当否判定手段904による当たり判定と第2特別図柄当否判定手段914による当たり判定とは、異なるテーブルが用いられる。このように、各始動口600、602、604のうちいずれの始動口に入賞するかで抽選処理を異ならせることによって、遊技内容のバリエーションを増やすことが可能となり、興趣の低下を抑制できる。

40

#### 【0466】

なお、当否判定用乱数記憶領域5131は、特別図柄抽選手段毎の抽選順序（即ち第1特別図柄抽選手段900による抽選順序および第2特別図柄抽選手段910による抽選順序）を、それぞれ記憶しているものの、両者を併合した抽選順序（即ち各始動口センサ780、782、784によって遊技球が検出された順序）は記憶していない。各始動口セ

50

ンサ780, 782, 784によって遊技球が検出された順序(即ち第1特別図柄当否判定用乱数取得手段902または第2特別図柄当否判定用乱数取得手段912によって乱数が取得された順序)は、保留順記憶手段940によって記憶される。従って、保留順記憶手段940によって記憶された順序に基づいて、第1特別図柄抽選手段900(詳細には第1特別図柄当否判定手段904)または第2特別図柄抽選手段910(詳細には第2特別図柄当否判定手段914)によって、取得された乱数の当否判定が一つずつ行われることとなる(一つの乱数ずつ当否判定を行う)。

#### 【0467】

ところで、第1特別図柄当否判定手段904または第2特別図柄当否判定手段914による当否判定の結果が大当たりと判定されると、図示しない図柄乱数取得手段によって、0~99の乱数幅で発生する図柄乱数のうち一つの乱数が取得される。そして、この取得された乱数値が、39~68であれば第1長開放大当たりと判定され、76~99であれば第2長開放大当たりと判定され、3~38であれば第3長開放大当たりと判定され、0~2であれば第1短開放大当たりと判定され、69~75であれば第2短開放大当たりと判定される。当該判定された当たりの種類が、第1長開放大当たり、第2長開放大当たりまたは第3長開放大当たりである場合には長開放大当たり遊技実行手段715aによって、大当たりに当選した旨を示す演出画像が演出表示装置(演出画像表示装置)115の表示面に表示される状況のもとで開閉装置500を開閉動作させる長開放大当たり(遊技者に対する定量の遊技球の払い出しが促される大当たり遊技)が実行される。一方、第1短開放大当たりまたは第2短開放大当たりである場合には、短開放大当たり遊技実行手段715bによって、大当たりに当選した旨を示す演出画像が演出表示装置(演出画像表示装置)115の表示面に表示されない状況のもとで開閉装置500を開閉動作させる短開放大当たり(遊技者に対する定量の遊技球の払い出しが促されない大当たり遊技)が実行される。

10

20

#### 【0468】

一方、第1特別図柄当否判定用乱数取得手段902および第2特別図柄当否判定用乱数取得手段912によって取得された乱数値が大当たり値でなければ、特定条件が成立しているか否かが、第1特別図柄当否判定手段904または第2特別図柄当否判定手段914によって判定される。

#### 【0469】

具体的には、当たり判定テーブル906のうち第1特別図柄の通常時の特定条件成立判定テーブルには、99、199、299、399、499、599が特定条件成立乱数として記憶されている。また、当たり判定テーブル906のうち第1特別図柄の高確率時の特定条件成立判定テーブルは、第1特別図柄の通常時の特定条件成立判定テーブルと同じテーブルであるから、第1特別図柄の高確率時の特定条件成立判定テーブルには、99、199、299、399、499、599が特定条件成立乱数として記憶されている。

30

#### 【0470】

一方、当たり判定テーブル906のうち第2特別図柄の通常時の特定条件成立判定テーブルには、199、299が特定条件成立乱数として記憶されている。また、当たり判定テーブル906のうち第2特別図柄の高確率時の特定条件成立判定テーブルは、第2特別図柄の通常時の特定条件成立判定テーブルと同じテーブルであるから、第2特別図柄の高確率時の特定条件成立判定テーブルには、199、299が特定条件成立乱数として記憶されている。

40

#### 【0471】

そして、取得した乱数がこれらの特定条件成立乱数であると判定されると、開閉装置作動処理手段714によって上記短開放大当たりの開閉動作に近似させて上記開閉装置500が開閉動作される開閉装置作動処理が実行される。

#### 【0472】

このように、第1特別図柄抽選手段900による抽選処理では、確変機能が作動しているか否かに拘らず、特定条件が成立する確率は常に一定である。また、同様に、第2特別

50

図柄抽選手段 910 による抽選処理においても、確変機能が作動しているか否かに拘らず、特定条件が成立する確率は常に一定である。ただし、第 1 特別図柄抽選手段 900 による抽選処理において特定条件が成立する確率と、第 2 特別図柄抽選手段 910 による抽選処理において特定条件が成立する確率と、は異なっている（第 1 特別図柄抽選手段 900 による抽選処理において特定条件が成立する確率が、第 2 特別図柄抽選手段 910 による抽選処理において特定条件が成立する確率よりも高い）。

【0473】

ところで、開放延長機能が作動している外部有利遊技状態であれば、一对の可動片 606 の開閉動作を行うにあたり、例えばその開放時間としてより長い時間が採用されるため（促進態様）、第 2 特別図柄抽選手段 910 による抽選頻度が高められる（特別図柄の抽選機会が増加する）。即ち、外部通常遊技状態である場合よりも特別図柄の抽選機会が増加する分、大当たりに当選する期待感が高まる。従って、第 2 特別図柄抽選手段 910 による抽選処理において特定条件が成立する確率を、第 1 特別図柄抽選手段 900 による抽選処理において特定条件が成立する確率よりも相対的に低くすることによって、遊技者に付与される利益が小さい特定条件が成立する頻度が低くなる。これにより、特定条件が頻繁に成立することに起因する煩わしさを軽減でき、興趣の低下を抑制できる。

10

【0474】

一方、開放延長機能が作動しない例えば外部通常遊技状態 A であれば、一对の可動片 606 の開閉動作を行うにあたり、例えばその開放時間としてより長い時間が採用されることはないため、開放延長機能が作動している遊技状態と比べて特別図柄の抽選機会が少ない。ここで、開閉装置作動処理と第 2 短開放大当たり遊技とは互いに極似する遊技態様なので、特定条件が成立する頻度を高めることで、確変機能が作動するのではないかといった期待感を遊技者に与える頻度が高くなり、興趣の低下を抑制できる。

20

【0475】

このように、第 2 特別図柄抽選手段 910 による抽選処理において特定条件が成立する確率を、第 1 特別図柄抽選手段 900 による抽選処理において特定条件が成立する確率よりも相対的に低くすることによって、いずれの遊技状態であっても、興趣の低下を抑制できる。

【0476】

なお、第 1 特別図柄抽選手段 900 および第 2 特別図柄抽選手段 910 による当否判定は、上述のとおり、第 1 特別図柄保留カウンタ 903 または第 2 特別図柄保留カウンタ 913 による保留の解除条件が成立したに基づいて行われる。本実施形態における当該解除条件は、第 1 特別図柄または第 2 特別図柄の変動開始であるが、これに限られない。例えば、特別図柄当否判定用の乱数を取得した際に当否判定を行い、当該当否判定結果を、第 1 特別図柄または第 2 特別図柄の変動が開始されるまで記憶するようにしても良い。

30

【0477】

第 1 特別図柄当否判定手段 904 または第 2 特別図柄当否判定手段 914 による判定結果は、第 1 特別図柄表示制御手段 702 または第 2 特別図柄表示制御手段 704 によって、第 1 特別図柄表示器 84 または第 2 特別図柄表示器 86 に表示される。ただし、当該表示は、複数の LED の点灯パターンによって表示されるため、第 1 特別図柄当否判定手段 904 または第 2 特別図柄当否判定手段 914 による判定結果を、遊技者が把握することは困難である。

40

【0478】

また、第 1 特別図柄保留カウンタ 903 または第 2 特別図柄保留カウンタ 913 による保留数は、それぞれ、第 1 特別図柄保留表示制御手段 930 または第 2 特別図柄保留表示制御手段 932 によって、第 1 特別図柄保留表示器 88 または第 2 特別図柄保留表示器 90 に表示される。

【0479】

大当たり遊技実行手段 715 および開閉装置作動処理手段 714 は、第 1 特別図柄当否判定手段 904 または第 2 特別図柄当否判定手段 914 による判定結果に基づいて、大当

50

たり遊技または開閉装置作動処理を実行する。ここで、大当たり遊技は条件装置の作動を伴う遊技であり、開閉装置作動処理は条件装置の作動を伴わない遊技である。

【0480】

条件装置は、第1特別図柄当否判定手段904または第2特別図柄当否判定手段914による判定結果が大当たりである場合にのみ作動するものであって、一の遊技状態から当該一の遊技状態よりも遊技者に有利な遊技状態への変更(移行)は、条件装置が作動した場合にのみ可能となる。例えば外部通常遊技状態Aから外部通常遊技状態Bへの変更(移行)などは条件装置が作動することが条件である。従って、開閉装置作動処理が実行されるに際して遊技状態が変更することはなく、例えば、外部通常遊技状態Aであるときに開閉装置作動処理が実行されても外部通常遊技状態Aが継続し、外部通常遊技状態Bであるときに開閉装置作動処理が実行されても外部通常遊技状態Bが継続する。

10

【0481】

なお、一の遊技状態から当該一の遊技状態よりも遊技者に不利な遊技状態への変更(移行)は、条件装置が作動することの他、遊技状態変更抽選(一の遊技状態から当該一の遊技状態よりも遊技者により不利な遊技状態に変更するか否かの抽選)に当選すること、または、特別図柄の変動が一定回数行われること、の条件が成立した場合に行われる場合もある。従って、例えば外部通常遊技状態Bから外部通常遊技状態Aへの変更(移行)、外部有利遊技状態Bから外部有利遊技状態Aへの変更(移行)などは、条件装置が作動しない場合であっても、上述した他の条件が成立することによって行われる場合がある。

【0482】

大当たり遊技実行手段715は、第1特別図柄当否判定手段904または第2特別図柄当否判定手段914により判定された抽選結果が大当たりであれば、開閉動作制御手段938によって開閉装置開閉ソレノイド778を作動させて開閉装置500を開閉させる動作を行い、大当たり遊技を実行する。

20

【0483】

より具体的には、大当たり遊技の種類として、開閉装置500の最大開放時間(例えば30sec)が相対的に長い長開放大当たり遊技と、開閉装置500の最大開放時間(例えば0.6sec)が相対的に短い短開放大当たり遊技とがある。第1特別図柄当否判定手段904または第2特別図柄当否判定手段914により判定された抽選結果が、第1長開放大当たり、第2長開放大当たりまたは第3長開放大当たりであれば、大当たり遊技実行手段715としての長開放大当たり遊技実行手段715aが長開放大当たり遊技を実行する。一方、第1特別図柄当否判定手段904または第2特別図柄当否判定手段914により判定された抽選結果が、第1短開放大当たりまたは第2短開放大当たりであれば、大当たり遊技実行手段715としての短開放大当たり遊技実行手段715bが短開放大当たり遊技を実行する。

30

【0484】

ここで、長開放大当たり遊技は、開閉装置500の開閉動作を、開閉動作制御手段938によって15ラウンド行う遊技である。短開放大当たり遊技は、開閉装置500の開閉動作を、開閉動作制御手段938によって2ラウンド行う遊技である。開閉装置500に遊技球が入賞すると、開閉装置カウントセンサ776によって入賞球数がカウントされる。そして、賞球としての所定数(例えば15球)の遊技球が、払出制御基板720によって球払出装置53から受け皿に払い出される。

40

【0485】

なお、大当たり遊技の種別は、長開放大当たりと短開放大当たりとに限定されるものではなく、開閉装置500の最大開放時間がほぼ同じ(例えば30秒)であるが、最大開放回数が相対的に多い大当たり(例えば15ラウンド)と、最大開放回数が相対的に少ない大当たり(例えば2ラウンド)とであっても良い。また、最大開放回数がほぼ同じ(例えば15ラウンド)であるが、開閉装置500の最大開放時間が相対的に長い当たり(例えば30sec)と、開閉装置500の最大開放時間が相対的に短い当たり(例えば0.3sec)とであっても良い。

50

## 【0486】

ここで、「ラウンド」とは大当たり遊技時における開閉装置500の開閉動作単位であって、開閉装置500が開放したのち、当該開放状態から閉鎖条件が成立して開閉装置500が閉鎖するまでが1ラウンドである。当該閉鎖条件は、開閉装置500が開放してから所定時間経過すること、または、開閉装置500に最大入賞数の遊技球が入賞すること、である。このいずれかの条件を満たしたときに、開閉装置500が閉鎖する。

## 【0487】

ところで、本実施形態では、長開放大当たり遊技時における閉鎖条件と短開放遊技時における閉鎖条件とが異なっている。長開放大当たり遊技における閉鎖条件は、開閉装置500が開放してから30sec経過すること、または、9球の遊技球が入賞すること、である。一方、短開放大当たり遊技における閉鎖条件は、開閉装置500が開放してから0.6sec経過すること、または、3球の遊技球が入賞すること、である。

10

## 【0488】

なお、開閉装置500の閉鎖条件はこれらに限られるものではない。ただし、長開放大当たり遊技時においては、開閉装置500が開放してから所定時間経過するまでに最大入賞数の遊技球が開閉装置500に入賞可能である程度となるように、閉鎖条件が設定されることが好ましい。一方、短開放大当たり遊技時においては、開閉装置500が開放中に辛うじて1球または2球の遊技球が開閉装置500に入賞可能である程度となるように、閉鎖条件が設定されることが好ましい。

## 【0489】

このように、第1特別図柄当否判定手段904または第2特別図柄当否判定手段914による判定結果が大当たりであったとしても、当該当たりの種別が長開放大当たりである場合と短開放大当たりである場合とで、遊技者に付与される利益が大きく異なる。即ち、当選した当たりの種別が第1長開放大当たり、第2長開放大当たりまたは第3長開放大当たりである場合には、開閉装置500に多量の遊技球が入賞しうる。一方、当選した当たりの種別が第1短開放大当たりまたは第2短開放大当たりである場合には、開閉装置500に辛うじて1球または2球の遊技球が入賞しうる程度である。これにより、長開放大当たり遊技が実行される場合と短開放大当たり遊技が実行される場合とで、遊技者に付与される利益が大きく異なることとなる。

20

## 【0490】

開閉装置作動処理手段714は、第1特別図柄当否判定手段904または第2特別図柄当否判定手段914により判定された抽選結果が外れであって且つ特定条件が成立していると判定されると、短開放大当たり遊技と極似する態様で、開閉装置500を開閉動作させる開閉装置作動処理を行う。「極似(近似)する態様」には、短開放大当たり遊技と全く同一の態様および短開放大当たり遊技と極めて似た態様の両方が含まれる。

30

## 【0491】

なお、「極めて似た態様」とは、開閉装置500の開放態様を視認しただけでは、短開放大当たり遊技が行われたのか開閉装置作動処理が行われたのかを遊技者が判断できない程度に似た態様であることを意味する。従って、本実施形態では、第1特別図柄当否判定手段904または第2特別図柄当否判定手段914により判定された抽選結果が外れであって且つ特定条件が成立していると判定されると、開閉装置500が開放してから0.6sec経過すること、または、3球の遊技球が入賞すること、を開閉条件とする開閉装置500の開閉動作が2回行われる(大当たり遊技時における開閉装置500の開閉動作単位を「ラウンド」と称するのに対し、開閉装置作動処理における開閉装置500の開閉動作単位を「回」と称する)。

40

## 【0492】

さらに、本実施形態では、演出表示装置115に表示される表示態様およびスピーカ144, 341から出力される効果音や演出音は、開閉装置作動処理が終了したときと第2短開放大当たりに基づく短開放大当たり遊技が終了したときとで互いに極似している。また、本実施形態のパチンコ機1では、内部遊技状態がいずれの遊技状態であるかを報知す

50

る状態報知ランプのような状態報知手段を備えていない（一般的な遊技機では状態報知ランプを備えている）ので、内部的な遊技の状態（確変機能が作動しているか否か）を全く報知していない（それどころか、外部通常遊技状態 B の存在さえも遊技者は知らないことすらある）。これにより、遊技者は、開閉装置 500 の開閉動作が行われたことに気がついたとしても、それが第 2 短開放大当たりに基づくものであるのか特定条件の成立に基づくものであるのかを把握することができない（遊技状態が報知される一般的な遊技機では、短開放大当たり遊技が実行されると確変機能が作動し、当該確変機能が作動している旨が報知される）。なお、第 1 短開放大当たりに基づく短開放大当たり遊技が終了したのちは開放延長機能が作動するので、第 1 短開放大当たり遊技であったことが把握できる。また、「極似している」とは、全く同一のみならず極めて似たものを含む意味である。

10

**【0493】**

このように、第 1 特別図柄抽選手段 900 または第 2 特別図柄抽選手段 910 による抽選では、大当たりで当選しなかった場合であっても特定条件が成立する可能性があり、しかも、短開放大当たり遊技と開閉装置作動処理とが互いに極似する態様なので、通常遊技状態時における期待感を遊技者に与えることができる。

**【0494】**

また、第 1 特別図柄当否判定手段 904 または第 2 特別図柄当否判定手段 914 による大当たりの当否判定は、特定条件の成立判定に先立ってそれと別に行われる。ここで、特定条件の成立判定が大当たりの当否判定よりも仮に先に行われたとすると、特定条件が成立した場合には大当たりの当選判定が行われないことになってしまう。即ち、特定条件の成立判定は、第 1 特別図柄当否判定手段 904 または第 2 特別図柄当否判定手段 914 による大当たりの当否判定結果が外れであることが前提となるので、大当たりの当否判定に先立って特定条件の成立判定が仮に先に行われると、特定条件が成立した時点で大当たりで当選する機会が失われることとなる。従って、大当たりの当否判定を特定条件の成立判定に先立って行うことで、第 1 特別図柄抽選手段 900 または第 2 特別図柄抽選手段 910 によって行われる全ての特別図柄の抽選において、大当たりへの当否判定が行われることとなり、興趣の低下を抑制できる。

20

**【0495】**

なお、特定条件の成立を外れとして扱わず（即ち当選種別として扱う）、第 1 特別図柄当否判定手段 904 または第 2 特別図柄当否判定手段 914 による大当たりの当否判定結果が当選であるときに、大当たり当選と特定条件の成立とを重複させるようにすることも可能であるが、この場合、いずれを優先して当選とするかを決めなければならず、制御的にも複雑となる。従って、本実施形態のように、大当たりで当選しなかったときのみ（落選した場合のみ）特定条件の成立判定を行うことによって、制御的な複雑化を回避できる。さらには、大当たりの当否判定および特定条件の成立判定の二度の抽選機会が与えられ、遊技者に得した気分を与えることができ、興趣の低下が抑制できる。

30

**【0496】**

さらに、特定条件が成立する確率は大当たりへの当選確率よりも高く設定されており、しかも、開閉装置作動処理が実行されているのか短開放大当たり遊技が実行されているのかを把握することができない。従って、遊技者は、外部通常遊技状態 A や外部有利遊技状態 A であるとき、特定条件が成立する毎に、確変機能が作動する可能性がある短開放大当たりで当選したのではないかといった期待感を持つことができ、興趣の低下を抑制できる。

40

**【0497】**

また、外部通常遊技状態 A や外部有利遊技状態 A から外部通常遊技状態 B や外部有利遊技状態 B に変更される期待感を遊技者に与えることによって、遊技者は遊技を止めるに止められなくなってしまう、その結果、パチンコ機の稼働率が向上し、遊技店にとっても利益がもたらされる。

**【0498】**

一方、外部通常遊技状態 B または外部有利遊技状態 B であるときに特定条件が成立した

50



り短開放大当たりで当選したとしても、当該外部通常遊技状態 B または外部有利遊技状態 B が継続される（即ち確変機能の作動が継続する）ので、遊技者に安心感を与えることができる。即ち、外部通常遊技状態 B または外部有利遊技状態 B において、開閉装置 500 の開閉動作が 2 回（または 2 ラウンド）行われたとしても、外部通常遊技状態 A や外部有利遊技状態 A に変更されることがないので、興趣の低下を抑制できる。

【0499】

なお、第 1 特別図柄当否判定手段 904 および第 2 特別図柄当否判定手段 914 による当否判定に用いられるテーブルは、必ずしも同じテーブルを用いる必要はなく、第 1 特別図柄当否判定手段 904 および第 2 特別図柄当否判定手段 914 のそれぞれが異なるテーブルを用いても良い。また、この場合、第 1 特別図柄抽選手段 900 による抽選における当選確率と、第 2 特別図柄抽選手段 910 による抽選における当選確率と、が異なるようにしても良い。さらに、第 1 特別図柄抽選手段 900 による抽選において当選した場合の大当たり遊技態様と、第 2 特別図柄抽選手段 910 による抽選において当選した場合の大当たり遊技態様と、が異なる態様（例えば遊技者に付与される利益が異なる態様等）としても良い。

【0500】

次に、普通図柄抽選手段 920 による抽選について説明する。

【0501】

普通図柄抽選手段 920 は、遊技球が通過ゲート 612 を通過してゲートセンサ 760 により検出されると、0 ~ 250 の乱数幅で発生する普通図柄当否判定用乱数のうちの乱数を、普通図柄当否判定用乱数取得手段 922 により取得する。この取得した乱数は、当該取得した乱数を記憶する記憶領域および当該取得した乱数の数をカウンタ値として記憶する普通図柄保留カウンタを有する普通図柄保留手段 923 によって所定の上限値（例えば 4 個）まで保留される。そして、普通図柄保留手段 923 による保留が解除されると、取得された順に普通図柄当否判定手段 924 によって当否が判定される。

【0502】

普通図柄当否判定手段 924 による当否判定は、外部通常遊技状態であれば、普通図柄当否判定用乱数取得手段 922 によって取得された乱数値と通常普図判定テーブル 926 とに基づいて行われるように、遊技状態制御手段 934 によって制御される。本実施形態では 246 ~ 250 が当たり乱数なので、普通図柄当否判定用乱数取得手段 922 により取得した乱数値がこれらの当たり乱数であるか否かが判定され、当たり乱数であれば、可動片開閉制御手段 928 によって一对の可動片 606 の開閉動作が実行される。なお、このとき、普通図柄の変動時間は 4000 msec であり、一对の可動片 606 は、開放時間 180 msec の開閉動作を 1 回実行する（平時態様）。

【0503】

一方、外部有利遊技状態であれば、普通図柄当否判定手段 924 による当否判定は、普通図柄当否判定用乱数取得手段 922 によって取得された乱数値と開放延長普図判定テーブル 927 とに基づいて行われるように、遊技状態制御手段 934 によって制御される。本実施形態では 1 ~ 250 が当たり乱数なので、普通図柄当否判定用乱数取得手段 922 により取得した乱数値がこれらの当たり乱数であるか否かが判定され、当たり乱数であれば、可動片開閉制御手段 928 によって一对の可動片 606 の開閉動作が実行される。なお、このとき、普通図柄の変動時間は 1024 msec であり、一对の可動片 606 は、開放時間 1300 msec の開閉動作を 3 回および開放時間 856 msec の開閉動作を 2 回実行する（促進態様）。

【0504】

このように、外部有利遊技状態であるとき、外部通常遊技状態の場合と比べて、第 3 始動口 604 への遊技球の入賞頻度が飛躍的に向上する。従って、外部有利遊技状態であると特別図柄の抽選機会が飛躍的に増加し、大当たり遊技が実行される期待感が高まり、興趣の低下を抑制できる。

【0505】

10

20

30

40

50

ここで、通常普図判定テーブル 9 2 6 および開放延長普図判定テーブル 9 2 7 は、いずれも ROM 7 1 2 (図 5 8 参照) に記憶されている。

【0506】

なお、本実施形態において、普通図柄当否判定手段 9 2 4 による当否判定は、外部通常遊技状態であっても当たりであると判定されて一对の可動片 6 0 6 の開閉動作が実行されるが、これに代えて、外部通常遊技状態であるときは当たり確率がゼロとなるようにしても良い。即ち、一对の可動片 6 0 6 の開閉動作が行われるのは、外部有利遊技状態であるときのみとしても良い。

【0507】

普通図柄当否判定手段 9 2 4 による判定結果は、普通図柄表示制御手段 7 1 6 によって普通図柄表示器 8 2 に表示される。また、普通図柄保留手段 9 2 3 による保留数は、普通図柄保留表示制御手段 7 1 8 によって普通図柄保留表示器 9 2 に表示される。

10

【0508】

可動片開閉制御手段 9 2 8 は、普通図柄当否判定手段 9 2 4 によって判定された抽選結果が当たりであるときに、普通電動役物ソレノイド 7 7 4 を作動させて一对の可動片 6 0 6 を開閉動作させる。ただし、上述したとおり、外部有利遊技状態である場合と、外部通常遊技状態である場合とでは、一对の可動片 6 0 6 の開閉動作態様は異なっている(外部有利遊技状態である場合、第 3 始動口 6 0 4 への遊技球の入賞が、外部通常遊技状態である場合よりも容易化される)。

【0509】

なお、本実施形態では、一对の可動片 6 0 6 が閉鎖されているとき、第 3 始動口 6 0 4 への遊技球の入賞が不可能となっており、一对の可動片 6 0 6 が開閉動作することに伴って、第 3 始動口 6 0 4 への遊技球の入賞が、第 1 始動口 6 0 0 および第 2 始動口 6 0 2 への遊技球の入賞よりも容易となる。ただし、一对の可動片 6 0 6 が閉鎖されているとき、第 3 始動口 6 0 4 への遊技球の入賞が不可能である態様に限られず、第 3 始動口 6 0 4 への遊技球の入賞が第 1 始動口 6 0 0 または第 2 始動口 6 0 2 への遊技球への入賞よりも困難であれば良い。

20

【0510】

コマンド送信手段 9 4 6 は、第 1 特別図柄当否判定手段 9 0 4 または第 2 特別図柄当否判定手段 9 1 4 による抽選結果およびこの抽選結果に拘わる情報を周辺基板 8 0 0 に送信する。「抽選結果に拘わる情報」とは、演出表示装置 1 1 5 にて行われる装飾図柄の変動時間等が相当する。

30

【0511】

なお、第 1 特別図柄当否判定手段 9 0 4、第 2 特別図柄当否判定手段 9 1 4 および普通図柄当否判定手段 9 2 4 による当否判定結果には、必ずしも外れが含まれている必要はない。例えば、開閉装置 5 0 0 への遊技球の入賞が極めて困難な態様で開閉装置作動処理が実行される場合であれば、大当たりで当選しなかったときは全て開閉装置作動処理を行うようにしても良い。

【0512】

また、本実施形態のように、第 1 特別図柄当否判定手段 9 0 4 または第 2 特別図柄当否判定手段 9 1 4 による当否判定において、大当たりの当否判定を特定条件の成立判定に先だて行うことによって上述したような顕著な効果をもたらされるが、特定条件の成立を当選種別として扱い、大当たりの当否判定と特定条件の成立判定とを一括で行っても良い。

40

【0513】

一方、周辺制御基板 8 1 0 は、図 6 0 に示すように、コマンド受信手段 9 5 0 と、演出抽選手段 9 6 0 と、演出制御手段 9 6 2 と、を備えている。

【0514】

コマンド受信手段 9 5 0 は、主制御基板 7 1 0 から送信された第 1 特別図柄当否判定手段 9 0 4 または第 2 特別図柄当否判定手段 9 1 4 による判定結果および当該判定結果に拘

50

わる情報を受信する部分である。

【0515】

また、演出抽選手段960は、後述するが、上記主制御基板710から送信されるコマンドに基づいて上記演出表示装置115に表示すべき演出態様や上記スピーカ144, 341から出力される効果音、楽曲等の演出音、さらには各ランプ842, 852, 853における表示態様、等々を決定する部分である。

【0516】

また、演出制御手段962は、上記演出抽選手段960により決定された演出態様が演出表示装置115に表示されるように上記表示装置制御基板816に情報を送信する部分である。また併せて、演出音等および表示がスピーカ144, 341および枠装飾ランプ842から出力および表示されるように枠装飾中継端子板240を介して制御する。さらには、ランプ駆動基板850を介してパネル装飾ランプ852やセンター装飾ランプ853における表示も制御する。

10

【0517】

次に、パチンコ機1の遊技進行に応じて主基板700で実行される種々の制御処理について、図61～図78を参照して説明する。

【0518】

[メインシステム処理について]

まず、図61に基づいて説明する。図61は、主基板の主制御基板に搭載されるCPUが実行するメインシステム処理の一例を示すフローチャートである。

20

【0519】

図61に示すように、パチンコ機1へ電源が供給されると、CPU711(図58参照)は、電源投入時処理を実行する(ステップS10)。この電源投入時処理では、まず、RAM713(図58参照)に記憶されているバックアップデータが正常であるか(停電発生時の設定値となっているか)否かを判別する。即ち、この実施の形態のRAM713(データメモリ)は、電力の常時供給によって各種の制御データがバックアップされるバックアップ領域を有している。そして、パチンコ機1は、電力供給の停止に際しては、上記RAM713の処理領域に記憶されている各種の制御データを上記バックアップ領域に一時退避させる処理を行うとともに、電源復帰時にこの一時退避されたデータを当該RAM713の処理領域に読み出すことで、電源遮断時から継続性のある遊技を実行可能としている。

30

【0520】

したがって、この電源投入時処理(ステップS10)では、バックアップデータ(バックアップ領域内のデータ)が正常であれば、RAM713に記憶されているバックアップデータに従って電力供給の停止時の状態に戻す処理(復電時処理)を実行する。一方、バックアップデータが異常であれば、RAM713に記憶されているバックアップデータは消去される。そしてその後、RAM713の処理領域には、例えば大当たりの当選確率や、現在の遊技状態を示す制御データなど、遊技進行に必要な各種の制御データが各々の初期パラメータをもって書き込まれることとなる(初期化処理)。また、製品化されてから最初の電源投入時も、遊技進行に必要な各種の制御データが各々の初期パラメータをもって書き込まれることとなる。

40

【0521】

なお、電源投入時処理において書き込まれた現在の遊技状態は、周辺制御基板810にコマンド送信され、これに基づいて演出表示装置115の表示が制御される。このように、停電時における現在の遊技状態を主制御基板710のRAM713に記憶し、現在の遊技状態を復電後に周辺制御基板810に送信することで、停電した場合であっても、内部的な遊技状態と演出表示装置115に表示される遊技状態とを一致させることができる(周辺制御基板810では停電時の遊技状態が記憶されない)。ところで、現在の遊技状態については、演出表示装置115の装飾図柄1153および特別図柄対応図柄の変動を特別図柄の変動に同調させるために、特別図柄の変動を開始するタイミングで、後述する変

50

動パターンについての情報をコマンド送信している。そして、当該コマンドを送信した直後に、現在の遊技情報についてのコマンドを、その都度、主制御基板 710 から周辺制御基板 810 に送信している。これにより、周辺制御基板 810 でも、現在の遊技状態を常に把握できるようになっている。

#### 【0522】

ただし、この電源投入時処理（ステップ S10）では、RAM 713 に記憶されているバックアップデータの消去を指示する RAM 消去スイッチがオンであるか否かの判断も行われる。即ち、この RAM 消去スイッチがオンであったときも、RAM 713 に記憶されているバックアップデータは消去される。また併せて、RAM 713 の処理領域には、例えば大当たりの当選確率や、現在の遊技状態を示す制御データなど、遊技進行に必要な各種の制御データが各々の初期パラメータをもって書き込まれることとなる（初期化処理）。なお、こうした初期化処理が行われた状態では（イニシャル時では）、大当たりの当選確率を示す制御データは、上記第 1 の確率（当選確率 A）を示すようになり、現在の遊技状態を示す制御データは、開放延長機能および確変機能の両方とも作動しない遊技状態である「外部通常遊技状態 A」を示すようになる。したがって、上記一対の可動片 606 がイニシャル時に動作するようなことがあれば、この一対の可動片 606 は、開放時間 180ms の開閉動作を 1 回実行することとなる（平時態様）。

10

#### 【0523】

また、電源投入時処理（ステップ S10）では、このような初期化処理を実行したときに主制御基板 710（図 58 参照）が起動したことを示す電源投入コマンドを、周辺制御基板 810（図 59 参照）に送信可能な状態にセットする処理も実行される。電源投入コマンドは、主制御基板 710 が起動したことを周辺制御基板 810 に通知するものである。なお、遊技店の閉店時等にパチンコ機 1 への電力供給を停止した場合（電源を落とした場合）にも RAM 713 にバックアップデータが記憶され、再びパチンコ機 1 への電力供給を開始したときには電源投入時処理が実行される。

20

#### 【0524】

電源投入時処理（ステップ S10）が終了すると、CPU 711 は、遊技用の各処理を繰り返し実行するループ処理を開始する。このループ処理の開始時には、CPU 711 は、まず、停電予告信号が検知されているか否かを判断する（ステップ S20）。なお、この実施形態では、パチンコ機 1 にて使用する電源電圧は、電源基板 395 によって生成される。即ち、パチンコ機 1 に搭載される複数種類の装置はそれぞれ異なる電源電圧で動作するため、外部電源からパチンコ機 1 に供給される電源電圧を電源基板にて所定の電源電圧に変換した後、各装置に電源を供給している。そして、停電が発生し、外部電源から電源基板に供給される電源電圧が所定の電源電圧以下となると、電源基板から主制御基板 710 に電源電圧の供給が停止することを示す停電予告信号が送信される。そして、ステップ S20 で主制御基板 710 に搭載される CPU 511 により停電予告信号を検知すると、電源断発生時処理を実行する（ステップ S40）。

30

#### 【0525】

この電源断発生時処理は、停電後に電源基板に供給される電源電圧（本実施形態では 24V）が復旧（以下「復電」と称する）した場合に、遊技機の動作を停電前の状態から開始するために停電発生時の状態を RAM 713 のバックアップ領域にデータを一時退避させる処理である。処理内容は後述するが、本実施例においては、図示する通り、電源断発生時処理は、割込処理ではなく、ループの開始直後に停電予告信号の検知有無に応じて実行される分岐処理としてメイン処理（主制御処理）内に組み込まれている。

40

#### 【0526】

ステップ S20 で停電予告信号が検知されていない場合（ステップ S20 における NO）、即ち、外部電源からの電力が正常に供給されている場合には、遊技にて用いられる乱数を更新する非当落乱数更新処理を行う（ステップ S30）。なお、非当落乱数更新処理にて更新される乱数については後述する。

#### 【0527】

50

## [ 電源断発生処理について ]

図 6 2 は、電源断発生時処理の一例を示すフローチャートである。上述したように、電源断発生時処理（ステップ S 4 0）は、メインシステム処理において、停電予告信号が検出された時に（ステップ S 2 0における Y E S）実行される処理である。C P U 7 1 1 は、まず、割込処理が実行されないように割込禁止設定を行う（ステップ S 4 2）。そして、R A M 7 1 3 の処理領域におけるチェックサムを算出し、この算出結果と各種の遊技データを R A M 7 1 3 のバックアップ領域に記憶する（ステップ S 4 4）。このチェックサムは、復電時に停電前の R A M 7 1 3 の内容が適正に保持されているか否かをチェックするために使用される。

## 【 0 5 2 8 】

次いで、C P U 7 1 1 は、R A M 7 1 3 の所定領域に設けられたバックアップフラグに、電源断発生時処理が行われたことを示す規定値を設定する（ステップ S 4 6）。以上の処理を終えると、C P U 7 1 1 は、R A M 7 1 3 へのアクセスを禁止し（ステップ S 4 8）、無限ループに入って電力供給の停止に備える。ところで、この処理では、ごく短時間の停電等（以下「瞬停」と称する）により電源電圧が不安定になって電源断発生時処理が開始されてしまうと、実際には電源電圧は停止されないため、無限ループから復帰することができなくなるおそれがある。かかる弊害を回避するため、本実施例の C P U 7 1 1 には、ウォッチドックタイマが設けられており、所定時間、ウォッチドックタイマが更新されないトリセットがかかるように構成されている。ウォッチドックタイマは、正常に処理が行われている間は定期的に更新されるが、電源断発生時処理に入ると、更新が行われなくなる。その結果、瞬停によって電源断発生時処理に入り、図 6 2 の無限ループに入った場合でも所定期間経過後にリセットがかかり、電源投入時と同じプロセスで C P U 7 1 1 が起動することになる。

## 【 0 5 2 9 】

なお、R A M 7 1 3 のバックアップ領域に代えて、書き換え可能な不揮発性メモリ（E E P R O M など）を備えるようにしてもよい。この場合、データをバックアップさせるために常時の電力供給を必要としない、といったメリットがある。

## 【 0 5 3 0 】

若しくは、上記 R A M 7 1 3 の全領域を、電力の常時供給によってデータがバックアップされるバックアップ領域としてもよい。この場合、電源遮断時において、R A M 7 1 3 の特定領域に記憶されているデータをその他の領域に退避させる必要がなくなる。また、電源復帰時にも、退避データを処理領域に読み出す必要がなくなるため、これらの処理に要する負荷が軽減されるようになる。

## 【 0 5 3 1 】

## [ タイマ割込処理について ]

図 6 3 は、タイマ割込処理の一例を示すフローチャートである。本実施の形態においては、メインシステム処理の実行中に主基板 7 0 0 の主制御基板 7 1 0 に搭載される C P U 7 1 1 により 4 m s 毎にタイマ割込処理が実行される。タイマ割込処理において、C P U 7 1 1 は、レジスタの待機処理を実行した後（ステップ S 5 0）、ステップ S 6 0 からステップ S 2 7 0 の処理を実行する。

## 【 0 5 3 2 】

ステップ S 6 0 のセンサ監視処理では、上述した各種のセンサ（ゲートセンサ 7 6 0、第 1 始動口センサ 7 8 0、第 2 始動口センサ 7 8 2、第 3 始動口センサ 7 8 4、開閉装置カウントセンサ 7 7 6 等）の検出信号を監視する処理を実行する。

## 【 0 5 3 3 】

ステップ S 7 0 の当落乱数更新処理では、遊技で用いられる乱数を更新する処理を実行する。なお、この実施形態では、当落乱数更新処理にて更新される乱数と、上述した非当落乱数更新処理にて更新される乱数と、は異なる。乱数については後述するが、当落乱数更新処理にて更新される乱数を非当落乱数更新処理でも更新するようにしてもよい。

## 【 0 5 3 4 】

10

20

30

40

50

また、ステップ S 8 0 の払出制御処理では、センサ監視処理（ステップ S 6 0）にて検出された信号に基づいて払出制御基板 7 2 0 に遊技球の払い出しを指示する払出コマンドを送信する。

【0535】

ステップ S 9 0 の普通図柄・普通電動役物制御処理では、センサ監視処理（ステップ S 6 0）にてゲートセンサ 7 6 0 から検出された信号に基づいて普通図柄表示器 8 2 に関わる制御処理を実行するとともに、一对の可動片 6 0 6 の開閉制御を行うための処理を実行する。

【0536】

ステップ S 1 0 0 の特別図柄・特別電動役物制御処理では、特別図柄の変動開始から当たり遊技の開始までの一連の処理を実行するとともに、特別電動役物としての開閉装置 5 0 0 の開閉制御を行うための処理を実行する。

【0537】

ステップ S 2 6 0 の出力データ設定処理では、特別図柄・特別電動役物制御処理（ステップ S 1 0 0）等において定まる情報に基づいて、主制御基板 7 1 0 から周辺制御基板 8 1 0 に送信するコマンドを生成する処理を実行する。

【0538】

ステップ S 2 7 0 のコマンド送信処理では、出力データ設定処理（ステップ S 2 6 0）において設定されたコマンドを周辺制御基板 8 1 0 に送信する処理が行われる。ステップ S 6 0 からステップ S 2 7 0 の処理を実行すると、レジスタ復帰処理（ステップ S 2 8 0）を実行して、タイマ割込処理を終了する。

【0539】

ここで、上述した非当落乱数更新処理（ステップ S 3 0）および当落乱数更新処理（ステップ S 7 0）において CPU 7 1 1 により更新される各種乱数について説明する。

【0540】

本実施形態において、遊技にて用いられる各種乱数として、当否判定用乱数、図柄乱数、リーチ判定用乱数（より厳密には、高期待演出判定用乱数）、変動パターン乱数および普通図柄当否判定用乱数等がある。

【0541】

当否判定用乱数は、大当たり遊技または開閉装置作動処理を発生させるか否かの判定に用いられる当否判定用乱数である。図柄乱数は、大当たり遊技を発生させると判定されたときに、大当たりの種別（第 1 長開放大当たり、第 2 長開放大当たり、第 3 長開放大当たり、第 1 短開放大当たりおよび第 2 短開放大当たり）の判定に用いられる乱数である。リーチ判定用乱数は、当否判定にて大当たり当選せず（即ち外れ）、さらに特定条件も成立していないと判定されたときに、リーチ演出などの高期待演出を行うか否かの判定に用いられる乱数である。変動パターン乱数は、第 1 特別図柄表示器 8 4 および第 2 特別図柄表示器 8 6 に表示する特別図柄の変動パターンを決定するために用いられる乱数である。普通図柄当否判定用乱数は、一对の可動片 6 0 6 を開放状態に制御するか否かの判定に用いられる乱数である。

【0542】

なお、演出表示装置 1 1 5 にて表示制御される装飾図柄の変動パターンは、変動パターン乱数により決定しても良く、周辺基板 8 0 0 の周辺制御基板 8 1 0 に搭載される CPU 8 1 1 または表示装置制御基板 8 1 6 に搭載される CPU 8 3 2（いずれも図 5 9 参照）により決定するようにしてもよい。また、変動パターン乱数は必須ではなく、リーチ判定用乱数を用いて特別図柄の変動パターンを決定するようにしても良い。

【0543】

これらの乱数のうち、当落乱数更新処理では、大当たり遊技または開閉装置作動処理の発生に関わる当否判定用乱数、図柄乱数、および、遊技球を受け入れやすい開放状態に一对の可動片 6 0 6 を制御するか否かに関わる普通図柄当たり判定用乱数の更新を行う。ここで、大当たり遊技の発生および一对の可動片 6 0 6 を開放状態に制御するか否かに関わ

10

20

30

40

50

る判定に用いられる乱数は一定のタイミングとして4ms毎に更新される。このようにすることにより、それぞれの乱数における所定期間における確率（大当たり遊技または開閉装置作動処理を発生させると判定される確率、一对の可動片606を開放状態に制御すると判定される確率）を一定にする（即ち狙い打ち等により確率に偏りが発生することを防止する）ことができ、遊技者が不利な状態となることを防止できる。

【0544】

一方、非当落乱数更新処理では、当たり遊技の発生および普通図柄の表示結果に関わらないリーチ判定用乱数、並びに、変動パターン乱数の更新を行う。なお、主制御基板710で更新される乱数は、上記したものに限られず、非当落乱数更新処理では、当否判定用乱数を更新するカウンタが1周したときに次にカウントを開始させる当否判定用乱数の初期値を決定するための初期値決定乱数等の更新も行う。

10

【0545】

なお、本実施例においては、当否判定用乱数を取得するための手段として、第1特別図柄当否判定用乱数取得手段902および第2特別図柄当否判定用乱数取得手段912の2つの手段を設けているが、これを一つのみ設けた構成としてもよい。

【0546】

[特別図柄・特別電動役物制御処理について]

次に、図64に基づいて特別図柄・特別電動役物制御処理について説明する。図64は、特別図柄・特別電動役物制御処理の一例を示すフローチャートである。

【0547】

20

この特別図柄・特別電動役物制御処理では、まず、第1・第2・第3始動口入賞処理（ステップS110）を行う。具体的には後述するが、第1始動口600、第2始動口602、第3始動口604に遊技球が受け入れられたか否か判別し、これに基づいて一連の処理を行う。第1・第2・第3始動口入賞処理（ステップS110）を行うと、次に、処理フラグを確認し（ステップS120～ステップS230）、処理フラグに対応する処理を行う。

【0548】

第1・第2・第3始動口入賞処理（ステップS110）を終えると、先ず、処理フラグが0であるか否かを判断し（ステップS120）、処理フラグが0であれば（ステップS120におけるYES）変動開始処理（ステップS130）を実行する。変動開始処理（ステップS130）では、特別図柄の変動表示を開始するための設定を行う。詳しくは後述するが、大当たり遊技または開閉装置作動処理を開始させるか否かの判断を行い、処理フラグを「1」に更新する。一方、ステップS120において処理フラグが0でなければ（ステップS120におけるNO）ステップS140に進む。

30

【0549】

ステップS140に進むと、処理フラグが1であるか否かを判断する（ステップS140）。処理フラグが1であれば（ステップS140におけるYES）変動パターン設定処理（ステップS150）を実行する。この変動パターン設定処理では、第1特別図柄表示器84または第2特別図柄表示器86に表示される特別図柄および演出表示装置115に表示される装飾図柄の変動パターンを決定し、当該変動パターンに対応して設定される変動時間（第1特別図柄表示器84または第2特別図柄表示器86のいずれかにおいて特別図柄の変動表示を開始してから停止表示するまでの時間）をタイマにセットし、処理フラグを「2」に更新する。一方、ステップS140において処理フラグが1でなければ（ステップS140におけるNO）、ステップS170に進む。

40

【0550】

ステップS170に進むと、処理フラグが2であるか否かを判断する（ステップS170）。処理フラグが2であれば（ステップS170におけるYES）変動中処理（ステップS180）を実行する。この変動中処理では、変動パターン設定処理（ステップS150）で設定された変動時間をタイマにより監視し、タイムアウトしたことに基づいて第1特別図柄表示器84または第2特別図柄表示器86における特別図柄の変動表示を停止さ

50

せる。このとき、変動開始処理（ステップS 1 3 0）にて大当たりとする判定がなされていれば、処理選択フラグを「3」に更新し、特定条件成立とする判定がなされていれば、処理選択フラグを「4」に更新し、大当たりおよび特定条件成立とする判定のいずれもなされていなければ処理選択フラグを「0」に更新する。一方、ステップS 1 7 0において処理フラグが2でなければ（ステップS 1 7 0におけるNO）、ステップS 1 9 0に進む。

#### 【0551】

ステップS 1 9 0に進むと、処理フラグが3かどうか判断する（ステップS 1 9 0）。処理フラグが3であれば（ステップS 1 9 0におけるYES）大当たり遊技開始処理（ステップS 2 0 0）を実行する。この大当たり遊技開始処理では、大当たり種別（長開放大当たりか短開放大当たりか）を判断し、その大当たり種別に応じて開閉装置500の開閉動作を制御するためのラウンド回数、開放時間および遊技球の入賞制限個数をセットし、処理フラグを「5」に更新する。一方、ステップS 1 9 0において処理フラグが3でなければ（ステップS 1 9 0におけるNO）、ステップS 2 1 0に進む。

10

#### 【0552】

ステップS 2 1 0に進むと、処理フラグが4かどうか判断する（ステップS 2 1 0）。処理フラグが4であれば（ステップS 2 1 0におけるYES）特定条件成立時処理（ステップS 2 2 0）を実行する。この開閉装置作動処理では、開閉装置500の開放動作を制御するための開放回数および開放時間をセットし、処理フラグを「6」に更新する。一方、処理フラグが4でなければ（ステップS 2 1 0におけるNO）、ステップS 2 3 0に進む。

20

#### 【0553】

ステップS 2 3 0に進むと、処理フラグが5かどうか判断する（ステップS 2 3 0）。処理フラグが5であれば（ステップS 2 3 0におけるYES）特別電動役物大当たり制御処理（ステップS 2 4 0）を実行する。この特別電動役物大当たり制御処理では、大当たり遊技開始処理（ステップS 2 0 0）においてセットしたラウンド回数、開放時間および遊技球の入賞制限個数に基づいて開閉装置500の開閉動作を制御し、大当たり遊技が終了する場合には、確率変動機能および時短機能を作動させるか否か判断させるとともに処理フラグを「0」に更新する処理を行う。

30

#### 【0554】

一方、ステップS 2 3 0において処理フラグが5でなければ（ステップS 2 3 0におけるNO）開閉装置作動処理（ステップS 2 5 0）を実行する。この開閉装置作動処理（ステップS 2 5 0）では、特定条件成立時処理（ステップS 2 2 0）においてセットした開放回数、開放時間および制限個数に基づいて、開閉装置500の開閉動作を制御し、開閉装置作動処理が終了する場合には、処理フラグを「0」に更新する処理を行う。なお、開閉装置作動処理は、大当たり遊技のように条件装置の作動を伴う遊技ではないものの、上述したとおり、大当たり遊技の一種である短開放大当たり遊技と極似する遊技である。

#### 【0555】

ステップS 1 3 0からステップS 2 5 0の各種処理のいずれかを実行すると特別図柄・特別電動役物制御処理を終了する。

40

#### 【0556】

[第1・第2・第3始動口入賞処理について]

次に、第1・第2・第3始動口入賞処理について図65に基づいて説明する。図65は、第1・第2・第3始動口入賞処理の一例を示すフローチャートである。

#### 【0557】

第1・第2・第3始動口入賞処理では、CPU711は、先ず、第2始動口602または第3始動口604に遊技球が入賞したか否かを判断する（ステップS 1 1 0 1）。具体的には、第2始動口センサ782または第3始動口784による遊技球検知の有無を確認する。このとき、第2始動口センサ782または第3始動口センサ784による遊技球の検知があれば、第2始動口602または第3始動口604に遊技球が入賞したと判断する

50



(ステップS 1 1 0 1におけるYES)。第2始動口センサ7 8 2および第3始動口センサ7 8 4による遊技球の検知がいずれもなければ、第2始動口6 0 2および第3始動口6 0 4のいずれにも遊技球が入賞していない(ステップS 1 1 0 1におけるNO)と判断する。

【0558】

ステップS 1 1 0 1において第2始動口6 0 2または第3始動口6 0 4に遊技球が入賞したと判断したときには、各種データ(第2特別図柄当否判定用乱数取得手段9 1 2によって取得された当否判定用乱数、図柄乱数、特別図柄種別)を取得する。そして、第2特別図柄保留カウンタ9 1 3のカウンタ値が上限値である4未満であるか否かを判断する(ステップS 1 1 0 2)。

10

【0559】

ステップS 1 1 0 1において第2特別図柄保留カウンタ9 1 3のカウンタ値が上限の4未満であると判断すると(ステップS 1 1 0 2におけるYES)、CPU7 1 1は、第2保留記憶処理を行い(ステップS 1 1 0 3)、その後、ステップS 1 1 0 4に進む。第2保留記憶処理では、第2始動口6 0 2に遊技球が入賞したことによって取得した各種データ(当否判定用乱数、図柄乱数、特別図柄種別)を当否判定用乱数記憶領域5 1 3 1に記憶する処理、当該取得した各種データのうち当否判定用乱数を用いて行われる特殊演出を実行するか否かの抽選処理(以下、「特殊演出抽選処理」と称する)、第2特別図柄保留カウンタ9 1 3のカウンタ値に1を加算する処理が主として行われる。なお、当否判定用乱数記憶領域5 1 3 1は、当否判定用乱数記憶領域、図柄乱数記憶領域および特別図柄種別記憶領域を有しており、第2始動口6 0 2または第3始動口6 0 4に遊技球が入賞したことによって取得した各種データは、それぞれの記憶領域に記憶される。

20

【0560】

CPU7 1 1が、ステップS 1 1 0 1において第2始動口6 0 2および第3始動口6 0 4のいずれにも遊技球が入賞していないと判断したとき(ステップS 1 1 0 1におけるNO)、および、ステップS 1 1 0 2において第2特別図柄保留カウンタ9 1 3のカウンタ値が上限値の4に達していると判断したとき(ステップS 1 1 0 2におけるNO)は、いずれもステップS 1 1 0 4に進む。

【0561】

ステップS 1 1 0 4では、CPU7 1 1は、第1始動口6 0 0に遊技球が入賞したか否かを判断する(ステップS 1 1 0 4)。具体的には、第1始動口センサ7 8 0による遊技球検知の有無を確認する。このとき、第1始動口センサ7 8 0によって遊技球が検知された場合には第1始動口6 0 0に遊技球が入賞したと判断する(ステップS 1 1 0 4におけるYES)。第1始動口センサ7 8 0による遊技球の検知がなければ、第1始動口6 0 0に遊技球が入賞していない(ステップS 1 1 0 4におけるNO)と判断する。

30

【0562】

ステップS 1 1 0 4において第1始動口6 0 0に遊技球が入賞したと判断したときには、各種乱数(第1特別図柄当否判定用乱数取得手段9 0 2によって取得された当否判定用乱数、図柄乱数、特別図柄種別)を取得し、第1特別図柄保留カウンタ9 0 3のカウンタ値が上限値である4未満であるか否かを判断する(ステップS 1 1 0 5)。

40

【0563】

ステップS 1 1 0 4において第1特別図柄保留カウンタ9 0 3のカウンタ値が上限の4未満であると判別すると(ステップS 1 1 0 5におけるYES)、CPU7 1 1は、第1保留記憶処理を行い(ステップS 1 1 0 6)、第1・第2・第3始動口入賞処理を終了する。第1保留記憶処理では、第1始動口6 0 0に遊技球が入賞したことによって取得した各種データ(当否判定用乱数、図柄乱数、特別図柄種別)を当否判定用乱数記憶領域5 1 3 1に記憶する処理、当該取得した各種データのうち当否判定用乱数を用いて行われる特殊演出抽選処理、第1特別図柄保留カウンタ9 0 3のカウンタ値に1を加算する処理が主として行われる。なお、第2始動口6 0 2または第3始動口6 0 4に遊技球が入賞したことによって取得した各種データと同様に、第1始動口6 0 0に遊技球が入賞したことによ

50

って取得した各種データは、当否判定用乱数記憶領域 5 1 3 1 におけるそれぞれの記憶領域に記憶される。

【0564】

CPU711が、ステップS1104において第1始動口600に遊技球が入賞していないと判断したとき(ステップS1104におけるNO)、および、ステップS1105において第1特別図柄保留カウンタ903のカウンタ値が上限値の4に達していると判断したとき(ステップS1105におけるNO)は、いずれも第1・第2・第3始動口入賞処理を終了する。

【0565】

なお、ステップS1102において、第2始動口602または第3始動口604に遊技球が入賞したときに第2特別図柄保留カウンタ913のカウンタ値が上限値であるとき、ステップS1101で取得した各種データを破棄する。同様に、ステップS1105において、第1始動口600に遊技球が入賞したときに第1特別図柄保留カウンタ903のカウンタ値が上限値であるとき、ステップS1104で取得した各種データを破棄する。

10

【0566】

なお、第2始動口602または第3始動口604に遊技球が入賞したと判断したとき、各種データ(当否判定用乱数、図柄乱数、特別図柄種別)の取得は、必ずしもステップS1101で行う必要はなく、ステップS1101~ステップS1103の間で行えばよい。例えば、ステップS1101で各種データを取得せずに、ステップS1102で第2特別図柄保留カウンタ913のカウンタ値が上限値未満であることを判定した後に各種データを取得してもよいし、ステップS1103の第2保留記憶処理で取得するようにしてもよい。

20

【0567】

同様に、第1始動口600に遊技球が入賞したと判定したとき、各種データ(当否判定用乱数、図柄乱数、特別図柄種別)の取得は、必ずしもステップS1104で行う必要はなく、ステップS1104~ステップS1106の間で行えばよい。例えば、ステップS1104で各種データを取得せずに、ステップS1102で第1特別図柄保留カウンタ903のカウンタ値が上限値未満であることを判別した後に各種データを取得してもよいし、ステップS1106の第1保留記憶処理で取得するようにしてもよい。

【0568】

このように、本実施形態では、第2始動口602または第3始動口604への入賞処理(ステップS1101~ステップS1103)を実行したのちに、第1始動口600への入賞処理(ステップS1104~1106)を実行している。ただし、これに代えて、第1始動口600への入賞処理を実行したのちに、第2始動口602または第3始動口604への入賞処理を実行する態様であっても良い。

30

【0569】

また、本実施形態では、第1始動口600に遊技球が入賞したときは第1特別図柄抽選手段900によって抽選処理を行い、第2始動口602または第3始動口604に入賞したときは第2特別図柄抽選手段910によって抽選処理を行っているが、これに限られない。例えば、第1始動口600または第3始動口602に遊技球が入賞したときは第1特別図柄抽選手段900によって抽選処理を行い、第2始動口602に入賞したときは第2特別図柄抽選手段910によって抽選処理を行うようにしても良い。さらには、各始動口600, 602, 604に対応させて特別図柄抽選手段を設けるようにしても良い(即ち、第1始動口に対応する第1特別図柄抽選手段、第2始動口に対応する第2特別図柄抽選手段、第3始動口に対応する第3特別図柄抽選手段を設けるようにしても良い)。

40

【0570】

また、本実施形態では、第1特別図柄抽選手段900による抽選処理および第2特別図柄抽選手段910による抽選処理のいずれが行われた場合であっても大当たりへの当選確率は同じであるが、これに限られない。例えば、第1特別図柄抽選手段900による抽選処理が行われた場合の大当たり当選確率と、第2特別図柄抽選手段910による抽選処理

50

が行われた場合の大当たり当選確率と、が異なるようにしても良い。

【0571】

さらに、本実施形態では、第1特別図柄抽選手段900による抽選処理にて大当たり当選した場合と、第2特別図柄抽選手段910による抽選処理にて大当たり当選した場合、とで遊技者に付与される利益に差異はないが、これに限られない。例えば、第1特別図柄抽選手段900による抽選処理が行われた場合には第1長開放大当たり遊技が実行される確率が相対的に高く設定される一方で、第2特別図柄抽選手段910による抽選処理が行われた場合には第1長開放大当たり遊技が実行される確率が相対的に低く設定されるような場合が相当する。

【0572】

次に、第2保留記憶処理(ステップS1103)や第1保留記憶処理(ステップS1106)にて行われる上記特殊演出抽選処理について説明する。

【0573】

この特殊演出抽選処理は、第1始動口600、第2始動口602または第3始動口604に遊技球が入賞したことに基づいて、当否判定用乱数が取得されたときに上記主制御基板710にて行われる。そして、特殊演出抽選処理の結果情報は、当該結果情報が第1特別図柄および第2特別図柄のうちいずれについてのものであるかを把握できる態様で、保留数情報とともに、上述のコマンド送信処理において主制御基板710から周辺制御基板810に向けてコマンド送信される。

【0574】

ここで、主制御基板710から周辺制御基板810に向けた特殊演出抽選処理の結果情報についてのコマンド送信は、特殊演出抽選処理が行われたのちすぐに(すなわち、特殊演出抽選処理の対象となった当否判定用乱数についての当否判定処理が上記主制御基板710にて行われるよりも前に)行われる。なお、こうしてコマンド送信が行われると、該コマンド送信の対象となった結果情報は当該主制御基板710から消去可能な状態(例えばデータの上書きが可能とされる状態)に操作される。

【0575】

この特殊演出抽選処理は、遊技球が第1始動口600への入賞に基づいて0~599の乱数幅で発生する当否判定用乱数のうち一つの乱数が取得されると、当該取得された第1特別図柄の当否判定用乱数と、第1特別図柄の特殊演出判定テーブルとに基づいて判定される。

【0576】

具体的には、第1特別図柄の通常時の特殊演出判定テーブルには、擬似確変用乱数値(演出当たり値)として197、198、199、307が記憶されている。また、第1特別図柄の高確率時の特殊演出判定テーブルにも、擬似確変用乱数値(演出当たり値)として197、198、199、307が記憶されている。すなわち、第1特別図柄の特殊演出判定テーブルとして通常時のテーブルと高確率時のテーブルとが記憶されているが、両テーブルは同じテーブルである。

【0577】

また、遊技球が第2始動口602または第3始動口604への入賞に基づいて0~599の乱数幅で発生する当否判定用乱数のうち一つの乱数が取得されると、当該取得された第2特別図柄の当否判定用乱数と、第2特別図柄の特殊演出判定テーブルとに基づいて判定される。

【0578】

具体的には、第2特別図柄の通常時の特殊演出判定テーブルには、擬似確変用乱数値(演出当たり値)として199、307が記憶されている。また、第2特別図柄の高確率時の特殊演出判定テーブルにも、擬似確変用乱数値(演出当たり値)として199、307が記憶されている。すなわち、第2特別図柄の特殊演出判定テーブルとして通常時のテーブルと高確率時のテーブルとが記憶されているが、両テーブルは同じテーブルである。このように、始動口に応じて擬似確変用乱数値(演出当たり値)に含まれる大当たり値の割

10

20

30

40

50

合を異ならしめることで、大当たりの当選確率などの遊技仕様を変化させずとも、第1始動口600側と、第2始動口602または第3始動口604側とでの遊技に変化(第2始動口602または第3始動口604側で特殊演出が行われたときのほうが大当たりの期待度が高い)を与えることができるようになる。

【0579】

特に、この実施の形態では、第2特別図柄の特殊演出判定テーブルでの擬似確変用乱数値(演出当たり値)は、大当たり値と上記特定条件が成立される値としての小当たり値のみ(開閉装置500を開放させて内部入賞を可能とする値のみ)であることから、第2始動口602または第3始動口604側で特殊演出が行われた時点で、開閉装置500が開放される遊技が行われることが確定されるようになり、これによって遊技興趣の向上を図ることができるようになる。ただしこの場合、開閉装置500が開放される遊技が行われることが確定したことを示唆する演出を行うとともに、該演出内にて、条件装置が作動する大当たりと条件装置が作動しない小当たりとのいずれが当選されたのかを示唆するような演出を行うようにすることが望ましい。

【0580】

なお、上述した特殊演出判定テーブル908を表2に示す。

【表2】

|            | 第1特別図柄          |                 | 第2特別図柄  |         |
|------------|-----------------|-----------------|---------|---------|
|            | 通常時             | 高確率時            | 通常時     | 高確率時    |
| 特殊演出判定テーブル | 197、198、199、307 | 197、198、199、307 | 199、307 | 199、307 |

【0581】

ここで、上記演出当たり値(197、198、199、307)には、複数の大当たり値(7、307)の一部(307)のほか、それら大当たり値のいずれにも該当しないハズレ値の一部(197、198、199)が含まれるため、主制御基板710から出力される上記特殊演出抽選処理の結果情報は「当落抽選に関する重要データ」とはなり得ない。ただし、上記演出当たり値(197、198、199、307)には大当たり値の一部(307)が含まれるため、上記特殊演出抽選処理の結果情報は「演出当たり値に対して大当たり値の含まれる割合(1/4)から決定付けられる大当たり期待度を示すデータ」となり得る。

【0582】

すなわち前述の通り、近年は、雑誌等により開示されている演出の仕組みを熟知して遊技する者が多くなってきており、このような遊技者にとっての大当たり予告演出とは、大当たりに当選されていないにもかかわらず、遊技者を騙すために複数の異なる信頼度の演出パターンをわざわざ用意して大当たりに当選されている旨の虚偽予告を行うものでしかない。このため、遊技者の中には、当落判定処理の結果、大当たりの落選が確定しているにもかかわらず、大当たり予告演出が行われることに不快を感じるような者も多く、こうした虚偽予告(ガセ演出)が遊技興趣を逆に低下させかねない状況になってきている。

【0583】

この点、この実施の形態にかかるパチンコ機1では、始動条件(例えば、ステップS120でのYES、且つステップS1301でのNO)の成立に先立って(主制御基板710これ自体も大当たりに当選されているか否かを把握していない状態で)、大当たり値だけでなくハズレ値も含まれる演出当たり値についての上記特殊演出抽選処理を行うとともに、その結果情報を当該主制御基板710から出力するようにした。これに対し、周辺制御基板810では、上記主制御基板710から出力された結果情報が上記演出当たり値への当選を示すものであるときにのみ上記特殊演出を行うようにしている。このため、周辺制御基板810側では、主制御基板710内での当否判定処理に先立って(当否判定処理についての結果情報が上記主制御基板710から出力されるのを待つことなく)、偽りのな

い大当たりの期待度を遊技者に対して事前予告することができるようになる。すなわちこの場合、その後上記主制御基板 710 内にて行われる大当たりについての当否判定処理において大当たりに落選されるような場合であっても、大当たり期待度が偽りなく示唆される事前予告によって遊技興趣の低下を好適に抑制することができるようになる。しかも、このような事前予告を、大当たりについての当落判定処理が行われる前の、上記予め定められた始動条件が成立していない時点から行うようにしたため、長期にわたって大当たりへの期待感を持続させることができるようになる。

#### 【0584】

特に、この実施の形態にかかる特殊演出判定テーブル 908 では、大当たり値の一部 (307) とハズレ値の一部 (197、198、199) とを擬似確変状態での当否判定処理に供される擬似確変用乱数値 (演出当たり値) として判別可能としている。また、該判別可能とされる上記大当たり値の一部 (307) の上記ハズレ値の一部 (197、198、199) に対する割合が、上記大当たりの当選確率を決定付ける上記特殊演出判定テーブル 908 での上記大当たり値 (7、307) の上記ハズレ値 (0~6、8~306、308~599) に対する割合よりも倍以上に高く (この実施の形態では、確率変動状態にあるときの上記大当たり値の上記ハズレ値に対する割合よりも高く) なるように設定されている。このため、上記大当たりの当選確率 (300分の1) を変更しないにもかかわらず、該当選確率よりも倍以上の高い確率にて大当たりが当選され得る状態にて上記大当たりについての当否判定処理が行われるようにすることができるようになる (擬似確変状態)。

10

20

#### 【0585】

すなわちこの場合、上記取得された乱数が擬似確変用乱数値 (演出当たり値) である旨判断されれば、大当たりについての当否判定処理が行われる前の時点で、大当たりの当選確率よりも倍以上の高い確率 (特殊演出判定テーブル 908 での上記大当たり値の一部の上記ハズレ値の一部に対する割合から算出される確率) にて大当たりが当選されることが理論的に決定されることとなる (実効的な当選確率)。したがって後述するが、上記取得された乱数が擬似確変用乱数値である旨判断されたときに、上記大当たりについての当否判定処理が行われる前の、予め定められた始動条件が成立していない時点での演出表示装置 115 にて上記当選確率よりも倍以上の高い確率にて大当たりが当選される旨が示唆される擬似確変演出を行うことが可能となり、これによって大当たりの当選確率が変更されない通常遊技状態において、上記大当たりについての当否判定処理をその当選確率を倍以上に高くして行うことができるようになる。このようなパチンコ機 1 によれば、通常遊技状態において、いわゆる確率変動状態が突然発生し得るとともに、その状態においては実際に高い確率で当選されるかのような当否判定処理が行われるため、通常遊技状態にあるときの興趣低下が抑制されるようになる。

30

#### 【0586】

また、遊技に先行した特殊演出を実現するパチンコ機 1 でありながらも、当該特殊演出に際して、大当たりについての当落判定処理が行われるようなことがない。したがって、大当たりについての当落抽選の結果が長期間野晒しにされるようなことを回避しつつ、遊技に先行した斬新な遊技演出を実現することができるようになる。また併せて、このような斬新な遊技演出を実現しつつも、主制御基板 710 側にて当落抽選されてその結果が得られた後にはすぐに周辺制御基板 810 に送信して当該当落抽選に関する遊技を早期に終了させる制御構造を維持することも可能となる。

40

#### 【0587】

またさらに、この実施の形態にかかるパチンコ機 1 では、「当落抽選に関する重要データ」とはなり得ない上記特殊演出抽選処理の結果情報 (当落判定の一步手前の情報) についてすらこれを上記周辺制御基板 810 への出力の後に消去操作するようにしている。このため、遊技に先行した斬新な遊技演出を実現しつつも、大当たり期待度を示す情報 (当落判定の一步手前の情報) が長期間野晒しにされるようなことも回避することができるようになる。

50

## 【0588】

[ 変動開始処理について ]

次に、変動開始処理について図66に基づいて説明する。図66は、変動開始処理の一例を示すフローチャートである。

## 【0589】

処理選択フラグが「0」のときに実行される変動開始処理（ステップS130）では、CPU711は、先ず、当否判定用乱数記憶領域5131に記憶されている乱数の数（始動記憶数）が0であるか否かを判断する（ステップS1301）。当否判定用乱数記憶領域5131に記憶されている始動記憶数が0であることは、第1特別図柄保留カウンタ903および第2特別図柄保留カウンタ913のいずれのカウンタ値も0であることを意味する。

10

## 【0590】

始動記憶数が0でなければ（ステップS1301におけるNO）、予め定められた始動条件が成立したと判断して、当否判定用乱数記憶領域5131のシフト処理を行う（ステップS1302）。このシフト処理は、各始動口600、602、604への遊技球の入賞に基づいて取得された乱数の当否判定が行われる順序をシフトする処理である。即ち、特別図柄の当否判定は各始動口600、602、604に遊技球が入賞した順に行われるため、変動開始に伴って当該順序がシフトする。各始動口600、602、604への遊技球の入賞に基づいて取得された乱数のうち最も早く取得された乱数は、処理領域5132に移される。なお、ステップS1301において始動記憶数が0であれば（ステップS1301におけるYES）、変動開始処理を終了する。

20

## 【0591】

ステップS1302においてシフト処理を行ったのち、CPU711は、処理領域5132に記憶されている種別（第1特別図柄であるか第2特別図柄であるか）を判別する（ステップS1303）。ここで、当該種別が第2特別図柄種別であれば（ステップS1303におけるYES）、第2特別図柄フラグをON状態にする（ステップS1303）と共に、第2特別図柄保留カウンタ913のカウンタ値を1減算して（ステップS1305）、ステップS1308に進む。一方、当該種別が第1特別図柄種別であれば（ステップS1303におけるNO）、第1特別図柄フラグをON状態にする（ステップS1306）と共に、第1特別図柄保留カウンタ903のカウンタ値を1減算して（ステップS1307）、ステップS1308に進む。

30

## 【0592】

ステップS1308では、確変機能が作動している遊技状態（外部通常遊技状態Bまたは外部有利遊技状態B）であるか否かを判断する（ステップS1308）。ここで、確変機能が作動している遊技状態であれば（ステップS1308におけるYES）、当たり判定テーブルのうち高確率時の大当たり判定テーブルが選択される（ステップS1309）。

## 【0593】

一方、ステップS1308において確変機能が未作動であれば（ステップS1308におけるNO）、当たり判定テーブルのうち通常時の大当たり判定テーブルが選択される（ステップS1310）。

40

## 【0594】

そして、ステップS1309またはステップS1310において選択された判定テーブルと、処理領域5132に記憶されている当否判定用乱数と、に基づいて当否判定が行われる（ステップS1311）。

## 【0595】

なお、ステップS1311における大当たり判定は、第1特別図柄フラグがON状態であれば第1特別図柄当否判定手段904によって行われ、第2特別図柄フラグがON状態であれば第2特別図柄当否判定手段914によって行われる。

## 【0596】

50

ステップ S 1 3 1 1 における当否判定にて大当たりであると判定されると (ステップ S 1 3 1 1 における Y E S )、取得した図柄乱数に基づいて大当たりの種別を判定する (ステップ S 1 3 1 2)。その後、大当たりの種別に応じたフラグを O N 状態にする (ステップ S 1 3 1 3)。具体的には、第 1 長開放大当たりであれば第 1 長開放大当たりフラグを O N 状態にし、第 2 長開放大当たりであれば第 2 長開放大当たりフラグを O N 状態にし、第 3 長開放大当たりであれば第 3 長開放大当たりフラグを O N 状態にし、第 1 短開放大当たりであれば第 1 短開放大当たりフラグを O N 状態にし、第 2 短開放大当たりであれば第 2 短開放大当たりフラグを O N 状態にする。その後、処理フラグを「1」に更新し (ステップ S 1 3 1 6)、変動開始処理を終了する。

【0597】

10

一方、ステップ S 1 3 1 1 における当否判定にて大当たりでない判定されると (ステップ S 1 3 1 1 における N O)、特定条件が成立しているか否かが判定される (ステップ S 1 3 1 4)。ここで、特定条件が成立していると判定されると (ステップ S 1 3 1 4 における Y E S)、特定条件フラグを O N 状態にして (ステップ S 1 3 1 5)、ステップ S 1 3 1 6 に進み、処理フラグを「1」に更新し、変動開始処理を終了する。ステップ S 1 3 1 4 において特定条件が成立していないと判定されると (ステップ S 1 3 1 4 における N O)、ステップ S 1 3 1 6 に進み、処理フラグを「1」に更新し、変動開始処理を終了する。

【0598】

20

なお、本実施形態では、ステップ S 1 3 0 2 においてシフト処理を行ったのち、ステップ S 1 3 0 9 またはステップ S 1 3 1 0 において選択された判定テーブルと、処理領域 5 1 3 2 に記憶されている当否判定用乱数と、に基づいて当否判定が行われる (ステップ S 1 3 1 1) が、これに限られない。例えば、判定テーブルと、当否判定用乱数記憶領域 5 1 3 1 に記憶されている当否判定用乱数のうち最も早く記憶された乱数と、に基づいて当否判定を行い、その後、シフト処理を行っても良い。このとき、当否判定用乱数記憶領域 5 1 3 1 に記憶されている当否判定用乱数を参照できるのは、変動開始時のみである。

【0599】

[変動パターン設定処理について]

次に、変動パターン設定処理について図 6 7 に基づいて説明する。図 6 7 は、変動パターン設定処理の一例を示すフローチャートである。

30

【0600】

変動パターン設定処理は、当否判定結果に応じて変動パターンを設定する処理である。この処理では、先ず、複数種類の大当たりのうちいずれかの大当たりフラグが O N 状態であるか否か、または、特定条件フラグが O N 状態であるか否かを判断する (ステップ S 1 5 1 0)。ここで大当たりフラグまたは特定条件フラグが O N 状態であると (ステップ S 1 5 1 0 における Y E S)、当たり変動パターンテーブル設定処理を行い (ステップ S 1 5 2 0)、その後、変動パターン決定処理を行う (ステップ S 1 5 6 0)。この変動パターン設定処理では、詳細は後述するが、当たり変動パターンテーブル設定処理にて設定されたテーブルに基づいて変動パターンが決定される。

【0601】

40

ステップ S 1 5 1 0 において大当たりフラグおよび特定条件フラグのいずれも O N でなければ (ステップ S 1 5 1 0 における N O)、大当たりへの当選の期待度が高い高期待演出 (例えばリーチ演出など) を行うべきか否かを判断する (ステップ S 1 5 3 0)。ここで、大当たりへの当選の期待度が高い高期待演出を行うべきであると判断されると (ステップ S 1 5 3 0 における Y E S)、高期待外れ変動パターンテーブル設定処理を行い (ステップ S 1 5 4 0)、その後、変動パターン決定処理を行う (ステップ S 1 5 6 0)。この変動パターン設定処理では、詳細は後述するが、当たり変動パターンテーブル設定処理にて設定された変動パターンテーブルに基づいて変動パターンが決定される。

【0602】

一方、ステップ S 1 5 3 0 において大当たりへの当選の期待度が高い高期待演出を行う

50

べきでないとは判断されると(ステップS1530におけるNO)、低期待外れ変動パターンテーブル設定処理を行い(ステップS1550)、その後、変動パターン決定処理を行う(ステップS1560)。この変動パターン設定処理では、詳細は後述するが、当たり変動パターンテーブル設定処理にて設定された変動パターンテーブルに基づいて変動パターンが決定される。

#### 【0603】

なお、高期待演出を行うべきか否かの判断は、高期待演出抽選に当選していれば高期待演出を行うと判断され、高期待演出抽選に落選していれば高期待演出を行わないと判断される。高期待演出抽選は、各始動口600, 602, 604への入賞に際して上述のリーチ判定用乱数を取得し、当否判定用乱数が外れである場合に、図柄の変動が開始されるに際して、当該取得したリーチ判定用乱数の当落を判定することによって行われる。ここで、高期待演出抽選に当選する確率は開放延長機能が作動しているか否かによって異なる。さらに、開放延長機能が作動していない場合には、第1特別図柄保留カウンタ903または第2特別図柄保留カウンタ913によるカウンタ値(所謂保留数)によっても高期待演出抽選に当選する確率が異なる。

10

#### 【0604】

高期待演出抽選に当選する確率についてより詳しく言えば、開放延長機能が作動していない場合(即ち外部通常遊技状態の場合)であって且つ当該変動が第1特別図柄の変動であるとき、第1特別図柄保留カウンタ903のカウンタ値が0であれば10.5分の1、第1特別図柄保留カウンタ903のカウンタ値が1であれば12分の1、第1特別図柄保留カウンタ903のカウンタ値が2であれば13.5分の1、第1特別図柄保留カウンタ903のカウンタ値が3であれば15分の1となる。また、開放延長機能が作動していない場合(即ち外部通常遊技状態の場合)であって且つ当該変動が第2特別図柄の変動であるとき、高期待演出抽選に当選する確率は、第2特別図柄保留カウンタ913のカウンタ値が0であれば10.5分の1、第1特別図柄保留カウンタ903のカウンタ値が1であれば12分の1、第1特別図柄保留カウンタ903のカウンタ値が2であれば13.5分の1、第1特別図柄保留カウンタ903のカウンタ値が3であれば15分の1となる。なお、第1特別図柄保留カウンタ903のカウンタ値および第2特別図柄保留カウンタ913のカウンタ値は、当該変動に際して減算されたのちのカウンタ値である。

20

#### 【0605】

また、開放延長機能が作動しているとき(即ち外部有利遊技状態の場合)は、第1特別図柄保留カウンタ903または第2特別図柄保留カウンタ913のカウンタ値に拘らず、高期待演出抽選に当選する確率は常に14分の1となる。このように、この実施の形態では、開放延長機能が作動しているときと、開放延長機能が作動していないときとで、大当たりへの期待度の高い高期待演出の行われる確率が同程度とされている。これにより、上記大当たりへの当選の期待度が低い演出(非リーチ演出など)ばかりが繰り返し行われるようなことが回避できるようになり、これによって外部有利遊技状態において運悪く上記大当たりが当選されるまでに多くの抽選処理を行わなければならないとしても、遊技の興趣は好適に維持されるようになる。

30

#### 【0606】

次いで、ステップS1560において変動パターンが決定されると、当該決定された変動パターンを選択値としてセットし(ステップS1570)、当該変動パターンに対応する変動時間値をタイマにセットする(ステップS1580)。例えば、変動番号10の変動パターンに決定された場合であれば、当該変動番号10の変動パターンに対応するコマンド0AHを演出コマンドとしてセットすると共に、変動時間値として43000mscをタイマにセットする。決定された変動パターンが他の変動パターンである場合であっても、変動番号10の変動パターンに決定された場合と同様に、決定された変動パターンに対応するコマンドを演出コマンドとしてセットすると共に、当該決定された変動パターンに対応する変動時間値をタイマにセットする。その後、処理フラグを「2」に更新(ステップS1590)し、変動パターン設定処理を終了する。

40

50



## 【0607】

なお、高期待演出抽選に当選する確率は、上記の説明に限定されるものではない。即ち、開放延長機能が作動していないとき、第1特別図柄保留カウンタ903または第2特別図柄保留カウンタ913のカウント値に拘らず、高期待演出抽選に当選する確率が常に一定となるように一律にしても良い。一方、開放延長機能が作動しているとき、高期待演出抽選に当選する確率が一律ではなく、第1特別図柄保留カウンタ903または第2特別図柄保留カウンタ913のカウント値に応じて異なるようにしても良い。

## 【0608】

なお、この変動パターン設定処理において設定された変動パターンに基づいて、第1特別図柄表示器84または第2特別図柄表示器86としての複数のLEDの点灯パターンによって表示される。

10

## 【0609】

[ 当たり変動パターンテーブル設定処理について ]

次に、図68および図69に基づいて当たり変動パターンテーブル設定処理について説明する。図68は、当たり変動パターンテーブル設定処理の一例を示すフローチャートである。図69は、当たり変動パターンテーブル設定処理において設定される変動パターンテーブル毎の変動パターンを示す一覧表図である。なお、図69の当落の欄に記載の は長開放大当たりを意味し、 は短開放大当たりを意味し、 は特定条件の成立を意味し、×は外れを意味する。

20

## 【0610】

図68の当たり変動パターンテーブル設定処理において、CPU711は、先ず、外部通常遊技状態であるか否か、即ち、開放延長機能が作動しているか否かを判断する(ステップS15201)。外部通常遊技状態である(開放延長機能が作動していない)と判断すると(ステップS15201におけるYES)、第1長開放大当たりフラグがONであるか否かを判断する(ステップS15202)。ステップS15202において第1長開放大当たりフラグがONであると判断すると(ステップS15202におけるYES)、図69に示される変動パターンテーブルA1~A3のうちいずれかの変動パターンテーブルを選択し(ステップS15203)、当たり変動パターンテーブル設定処理を終了する。

30

## 【0611】

なお、この実施の形態では、同図69に示されるように、総数「1000」のテーブル選択用乱数に変動パターンテーブルA1~A7、K1、K2の別にそれぞれ対応付けられている。そして、上記変動パターンテーブルの選択に際しては、上記選択用乱数のうちの1つを取得し、該取得した選択用乱数に基づいて上記変動パターンテーブルA1~A7、K1、K2のうちの一つを選択するようにしている。したがって、ステップS15203における変動パターンテーブルの選択処理では、図69に示されるように、1000分の820の確率で変動パターンテーブルA1が選択され、1000分の175の確率で変動パターンテーブルA2が選択され、1000分の5の確率で変動パターンテーブルA3が選択される。なお、これらテーブルA1~A3のうち、テーブルA2は連続演出が行われるテーブルである。テーブル選択用乱数については、他の乱数と兼用で用いるようにしてもよい。

40

## 【0612】

ステップS15202において第1長開放大当たりフラグがONでないと判断すると(ステップS15202におけるNO)、第2長開放大当たりフラグまたは第3長開放大当たりフラグがONであるか否かを判断する(ステップS15204)。ステップS15204において第2長開放大当たりフラグまたは第3長開放大当たりフラグがONであると判断すると(ステップS15204におけるYES)、図69に示される変動パターンテーブルA1または変動パターンテーブルA2を選択し(ステップS15205)、当たり変動パターンテーブル設定処理を終了する。

## 【0613】

50

なお、ステップ S 1 5 2 0 5 における変動パターンテーブルの選択は、図 6 9 に示されるように、1 0 0 0 分の 8 2 5 の確率で変動パターンテーブル A 1 が選択され、1 0 0 0 分の 1 7 5 の確率で変動パターンテーブル A 2 が選択される。

【 0 6 1 4 】

ステップ S 1 5 2 0 4 において第 2 長開放大当たりフラグおよび第 3 長開放大当たりフラグのいずれも ON でないと判断すると (ステップ S 1 5 2 0 4 における NO)、第 1 短開放大当たりフラグまたは第 2 短開放大当たりフラグが ON であるか否かを判断する (ステップ S 1 3 2 0 6)。ステップ S 1 5 2 0 6 において第 1 短開放大当たりフラグまたは第 2 短開放大当たりフラグが ON であると判断すると (ステップ S 1 5 2 0 6 における YES)、常に図 6 9 に示される変動パターンテーブル A 4 を選択し (ステップ S 1 5 2 0 7)、当たり変動パターンテーブル設定処理を終了する。

10

【 0 6 1 5 】

ステップ S 1 5 2 0 6 において第 1 短開放大当たりフラグおよび第 2 短開放大当たりフラグのいずれも ON でないと判断すると (ステップ S 1 5 2 0 6 における NO)、常に図 6 9 に示される変動パターンテーブル K 1 を選択し (ステップ S 1 5 2 0 8)、当たり変動パターンテーブル設定処理を終了する。

【 0 6 1 6 】

また、CPU 7 1 1 は、ステップ S 1 5 2 0 1 において外部通常遊技状態でない (即ち開放延長機能が作動している外部有利遊技状態である) と判断したとき (ステップ S 1 5 2 0 1 における NO)、第 1 長開放大当たりフラグまたは第 2 長開放大当たりフラグが ON であるか否かを判断する (ステップ S 1 5 2 0 9)。ステップ S 1 5 2 0 9 において第 1 長開放大当たりフラグまたは第 2 長開放大当たりフラグが ON であると判断すると (ステップ S 1 5 2 0 9 における YES)、図 6 9 に示される変動パターンテーブル A 5 または変動パターンテーブル A 6 を選択し (ステップ S 1 5 2 1 0)、当たり変動パターンテーブル設定処理を終了する。

20

【 0 6 1 7 】

なお、ステップ S 1 5 2 1 0 における変動パターンテーブルの選択は、図 6 9 に示されるように、1 0 0 0 分の 3 3 5 の確率で変動パターンテーブル A 5 が選択され、1 0 0 0 分の 6 6 5 の確率で変動パターンテーブル A 6 が選択される。

【 0 6 1 8 】

ステップ S 1 5 2 0 9 において第 1 長開放大当たりフラグおよび第 2 長開放大当たりフラグのいずれも ON でないと判断すると (ステップ S 1 5 2 0 9 における NO)、第 3 長開放大当たりフラグが ON であるか否かを判断する (ステップ S 1 5 2 1 1)。ステップ S 1 5 2 1 1 において第 3 長開放大当たりフラグが ON であると判断すると (ステップ S 1 5 2 1 1 における YES)、常に図 6 9 に示される変動パターンテーブル A 6 を選択し (ステップ S 1 5 2 1 2)、当たり変動パターンテーブル設定処理を終了する。

30

【 0 6 1 9 】

ステップ S 1 5 2 1 1 において第 3 長開放大当たりフラグが ON でないと判断すると (ステップ S 1 5 2 1 1 における NO)、第 1 短開放大当たりフラグまたは第 2 短開放大当たりフラグが ON であるか否かを判断する (ステップ S 1 5 2 1 3)。ステップ S 1 5 2 1 3 において第 1 短開放大当たりフラグまたは第 2 短開放大当たりフラグが ON であると判断すると (ステップ S 1 5 2 1 3 における YES)、常に図 6 9 に示される変動パターンテーブル A 7 を選択し (ステップ S 1 5 2 1 4)、当たり変動パターンテーブル設定処理を終了する。

40

【 0 6 2 0 】

ステップ S 1 5 2 1 3 において第 1 短開放大当たりフラグおよび第 2 短開放大当たりフラグのいずれも ON でないと判断すると (ステップ S 1 5 2 1 3 における NO)、常に図 6 9 に示される変動パターンテーブル K 2 を選択し (ステップ S 1 5 2 1 5)、当たり変動パターンテーブル設定処理を終了する。

【 0 6 2 1 】

50

[ 高期待外れ変動パターンテーブル設定処理について ]

次に、図 7 0 および図 7 1 に基づいて高期待外れ変動パターンテーブル設定処理について説明する。図 7 0 は、高期待外れ変動パターンテーブル設定処理の一例を示すフローチャートである。図 7 1 は、高期待外れ変動パターンテーブル設定処理において設定される変動パターンテーブル毎の変動パターンを示す一覧表図である。なお、図 7 1 の当落の欄に記載の  $\square$  は長開放大当たりを意味し、 $\square$  は短開放大当たりを意味し、 $\square$  は特定条件の成立を意味し、 $\times$  は外れを意味する。

【 0 6 2 2 】

図 7 0 の高期待外れ変動パターンテーブル設定処理において、CPU 7 1 1 は、先ず、外部通常遊技状態であるか否か、即ち、開放延長機能が作動しているか否かを判断する（ステップ S 1 5 4 0 1）。外部通常遊技状態である（開放延長機能が作動していない）と判断すると（ステップ S 1 5 4 0 1 における YES）、図 7 1 に示される変動パターンテーブル H 1 ~ H 4 のうちいずれかの変動パターンテーブルを選択し（ステップ S 1 5 4 0 2）、高期待外れ変動パターンテーブル設定処理を終了する。

10

【 0 6 2 3 】

なおここでも、同図 7 1 に示されるように、総数「1000」のテーブル選択用乱数が変動パターンテーブル H 1 ~ H 5 の別にそれぞれ対応付けられている。そして、上記変動パターンテーブルの選択に際しては、上記選択用乱数のうちの 1 つを取得し、該取得した選択用乱数に基づいて上記変動パターンテーブル H 1 ~ H 5 のうちの 1 つを選択するようにしている。したがって、ステップ S 1 5 4 0 2 における変動パターンテーブルの選択処理では、図 7 1 に示されるように、1000 分の 820 の確率で変動パターンテーブル H 1 が選択され、1000 分の 135 の確率で変動パターンテーブル H 2 が選択され、1000 分の 5 の確率で変動パターンテーブル H 3 が選択され、1000 分の 40 の確率で変動パターンテーブル H 4 が選択される。なお、外部通常遊技状態時において連続演出が行われる確率は、リーチ確率（10.5 分の 1 ~ 15 分の 1）とテーブル H 4 が選択される確率（1000 分の 40）との乗数（10500 分の 40 ~ 15000 分の 40）となる。

20

【 0 6 2 4 】

また、CPU 7 1 1 は、ステップ S 1 5 4 0 1 において外部通常遊技状態でない（即ち開放延長機能が作動している外部有利遊技状態である）と判断したとき（ステップ S 1 5 4 0 1 における NO）、常に図 7 1 に示される変動パターンテーブル H 5 を選択し（ステップ S 1 5 4 0 3）、高期待外れ変動パターンテーブル設定処理を終了する。なお、外部有利遊技状態時において連続演出が行われる確率は、リーチ確率（14 分の 1）と変動番号 5 8 が選択される確率（1000 分の 752）との乗数（14000 分の 752）となる。

30

【 0 6 2 5 】

[ 低期待外れ変動パターンテーブル設定処理について ]

次に、図 7 2 および図 7 3 に基づいて低期待外れ変動パターンテーブル設定処理について説明する。図 7 2 は、低期待外れ変動パターンテーブル設定処理の一例を示すフローチャートである。図 7 3 は、低期待外れ変動パターンテーブル設定処理において設定される変動パターンテーブル毎の変動パターンを示す一覧表図である。

40

【 0 6 2 6 】

図 7 2 の低期待外れ変動パターンテーブル設定処理において、CPU 7 1 1 は、先ず、外部通常遊技状態であるか否か、即ち、開放延長機能が作動しているか否かを判断する（ステップ S 1 5 5 0 1）。外部通常遊技状態である（開放延長機能が作動していない）と判断すると（ステップ S 1 5 5 0 1 における YES）、連続演出抽選を行う（ステップ S 1 5 5 0 2）。連続演出抽選とは、第 1 特別図柄当否判定手段 9 0 4 または第 2 特別図柄当否判定手段 9 1 4 による当否判定の結果および高期待演出抽選の結果の両方が外れであるにも拘らず、遊技者に期待感を与えうる連続演出を行うか否かの抽選のことである。本実施形態では、大当たりフラグおよび特定条件フラグが ON でなく、且つリーチも行われ

50

ない場合において、251分の1の確率で連続演出抽選に当選する。このように、本実施形態では、開放延長機能が作動しない外部通常遊技状態において、上記大当たりが当選されなかったときに上記連続演出が行われる確率は極めて低く設定されている。なお後述するが、連続演出とは、特別図柄が変動表示されてから停止表示されるまでの間に、上記特別図柄表示器84、86では当該特別図柄が1回しか変動表示されないにもかかわらず、後述の複数の装飾図柄1153が複数回にわたって変動表示演出されたかのように見える演出（擬似演出）のことである。

#### 【0627】

連続演出抽選が行われたのち、連続演出抽選に当選したか否かを判断し（ステップS15503）、連続演出抽選に当選したと判断すると（ステップS15503におけるYES）、常に図73に示される変動パターンテーブルH6を選択し（ステップS15504）、低期待外れ変動パターンテーブル設定処理を終了する。

10

#### 【0628】

ステップS15503において連続演出抽選に落選したと判断すると（ステップS15503におけるNO）、保留数、即ち第1特別図柄保留カウンタ903または第2特別図柄保留カウンタ913によるカウンタ値（当該変動に際して減算されたのちのカウンタ値）に応じて図73に示される変動パターンテーブルH7～H9のうちいずれかの変動パターンテーブルを選択し（ステップS15505）、低期待外れ変動パターンテーブル設定処理を終了する。

#### 【0629】

なお、ステップS15505における変動パターンテーブルの選択は、当該変動が第1特別図柄の変動であるとき、図73に示されるように、第1特別図柄保留カウンタ903のカウンタ値が0または1であれば変動パターンテーブルH7が、第1特別図柄保留カウンタ903のカウンタ値が2であれば変動パターンテーブルH8が、第1特別図柄保留カウンタ903のカウンタ値が3であれば変動パターンテーブルH9が、それぞれ選択される。また、当該変動が第2特別図柄の変動であるとき、第2特別図柄保留カウンタ913のカウンタ値が0または1であれば変動パターンテーブルH7が、第2特別図柄保留カウンタ913のカウンタ値が2であれば変動パターンテーブルH8が、第2特別図柄保留カウンタ913のカウンタ値が3であれば変動パターンテーブルH9が、それぞれ選択される。すなわち、上記保留の状態とされている抽選処理の処理数が少ないときよりも多いときのほうが短い時間にて特別図柄の変動表示が行われる。

20

#### 【0630】

また、CPU711は、ステップS15501において外部通常遊技状態でない（即ち開放延長機能が作動している外部有利遊技状態である）と判断したとき（ステップS15501におけるNO）、保留数、即ち第1特別図柄保留カウンタ903または第2特別図柄保留カウンタ913によるカウンタ値（当該変動に際して減算されたのちのカウンタ値）に応じて図73に示される変動パターンテーブルH10または変動パターンテーブルH11を選択し（ステップS15506）、低期待外れ変動パターンテーブル設定処理を終了する。

30

#### 【0631】

なお、ステップS15506における変動パターンテーブルの選択は、当該変動が第1特別図柄の変動であるとき、図73に示されるように、第1特別図柄保留カウンタ903のカウンタ値が0または1であれば変動パターンテーブルH10が、第1特別図柄保留カウンタ903のカウンタ値が2または3であれば変動パターンテーブルH11が、それぞれ選択される。また、当該変動が第2特別図柄の変動であるとき、第2特別図柄保留カウンタ913のカウンタ値が0または1であれば変動パターンテーブルH10が、第2特別図柄保留カウンタ913のカウンタ値が2または3であれば変動パターンテーブルH11が、それぞれ選択される。すなわち、上記保留の状態とされている抽選処理の処理数が多いときは、上記特別図柄の変動表示に要する時間が上記抽選処理の処理数が少ないときの「1/2」未満となるように、上記特別図柄の変動表示が行われる。

40

50

## 【0632】

なお、図69、図71および図73における変動名称として、開放延長機能が作動していない場合には「連続演出2回(または3回)」と表示される一方で、開放延長機能が作動している場合には「連続演出・・・」と表示されていない。

## 【0633】

より具体的には、変動番号59～96の変動名称では、「連続演出・・・」の表示が省略されているだけで、実際には2回分の変動表示演出が擬似して行われる。そして、その擬似される2回目の変動表示演出においてのみ上記変動名称に対応したリーチ演出が行われる。後述する通り、開放延長機能が作動していない場合と開放延長機能が作動している場合とでは、互いに対応する変動パターンが用意されている(例えば変動番号49と変動番号79とが互いに対応する変動パターンである)。即ち、開放延長機能が作動していない場合と開放延長機能が作動している場合とで互いに対応する変動パターンは、演出表示装置115における表示態様としては互いに極似する(同一または極めて似た)表示態様となる。例えば、演出表示装置115に変動番号79の変動パターンが表示されるとき、当該演出表示装置115には、変動番号49の変動パターンと極似する表示態様である「連続演出2回・D楽曲リーチ・ノーマル外れ」が表示される。

10

## 【0634】

次に、ステップS1560の変動パターン決定処理について説明する。この変動パターン設定処理では、ステップS1520の当たり変動パターンテーブル設定処理、ステップS1540の高期待外れ変動パターン設定処理またはステップS1550の低期待外れ変動パターン設定処理で設定された変動パターンテーブルに基づいて、変動パターンが決定される。以下、設定された変動パターンテーブル毎に、変動パターン決定処理について説明する。

20

## 【0635】

すなわち、各変動パターンテーブルA1～A7、K1、K2、H1～H5には、総数「1000」の変動態様決定用乱数が、変動表示態様(変動名称)などを示す変動番号の別にそれぞれ対応付けられている。そして、上記変動パターンの決定に際しては、上記変動態様決定用乱数のうちの1つを取得し、該取得した変動態様決定用乱数に基づいて上記変動パターンテーブルA1～A7、K1、K2のうちの1つを決定するようにしている。なお、変動態様決定用乱数についても、他の乱数と兼用で用いるようにしてもよい。

30

## 【0636】

したがって、設定された変動パターンテーブルがA1の場合、変動番号5, 7, 9, 11, 13, 15, 17, 19, 21, 23のうちいずれかの変動パターンに、それぞれ、1000分の12, 1000分の24, 1000分の20, 1000分の64, 1000分の188, 1000分の112, 1000分の156, 1000分の92, 1000分の220, 1000分の112の確率で決定されることとなる。

## 【0637】

また、設定された変動パターンテーブルがA2の場合、変動番号26, 27, 29, 31, 33, 35, 37, 39, 40, 42, 44, 46, 48, 50, 52のうちいずれかの変動パターンに、それぞれ、1000分の24, 1000分の8, 1000分の60, 1000分の124, 1000分の72, 1000分の76, 1000分の64, 1000分の80, 1000分の8, 1000分の56, 1000分の120, 1000分の76, 1000分の76, 1000分の68, 1000分の88の確率で決定される。

40

## 【0638】

設定された変動パターンテーブルがA3の場合、常に変動番号55の変動パターンに決定され、設定された変動パターンテーブルがA4の場合、常に変動番号54の変動パターンに決定され、設定された変動パターンテーブルがK1の場合、常に変動番号53の変動パターンに決定される。

## 【0639】

設定された変動パターンテーブルがA5の場合、変動番号61, 62, 65, 67, 6

50

9, 72, 74, 75, 81, 84, 86, 96, 99のうちいずれかの変動パターンに、それぞれ、1000分の8, 1000分の8, 1000分の40, 1000分の140, 1000分の360, 1000分の20, 1000分の24, 1000分の36, 1000分の20, 1000分の20, 1000分の236, 1000分の80, 1000分の8の確率で決定される。

【0640】

設定された変動パターンテーブルがA6の場合、変動番号60, 64, 71, 73, 77, 80, 83, 87, 88, 89, 90, 91, 92, 93, 94のうちいずれかの変動パターンに、それぞれ、1000分の8, 1000分の100, 1000分の100, 1000分の100, 1000分の160, 1000分の140, 1000分の160, 1000分の4, 1000分の8, 1000分の4, 1000分の8, 1000分の4, 1000分の8, 1000分の4, 1000分の192の確率で決定される。

10

【0641】

設定された変動パターンテーブルがA7の場合、常に変動番号98の変動パターンに決定され、設定された変動パターンテーブルがK2の場合、常に変動番号97の変動パターンに決定される。

【0642】

設定された変動パターンテーブルがH1の場合、変動番号4, 6, 22のうちいずれかの変動パターンに、それぞれ、1000分の716, 1000分の240, 1000分の44の確率で決定される。

20

【0643】

設定された変動パターンテーブルがH2の場合、変動番号10, 12, 14, 16, 18, 20のうちいずれかの変動パターンに、それぞれ、1000分の360, 1000分の200, 1000分の228, 1000分の88, 1000分の72, 1000分の52の確率で決定される。

【0644】

設定された変動パターンテーブルがH3の場合、変動番号4の変動パターンに1000分の920の確率で決定され、変動番号8の変動パターンに1000分の80の確率で決定される。

【0645】

設定された変動パターンテーブルがH4の場合、変動番号25, 28, 30, 32, 34, 36, 38, 41, 43, 45, 47, 49, 51のうちいずれかの変動パターンに、それぞれ、1000分の360, 1000分の140, 1000分の84, 1000分の64, 1000分の32, 1000分の28, 1000分の16, 1000分の108, 1000分の60, 1000分の48, 1000分の24, 1000分の24, 1000分の24の確率で決定される。

30

【0646】

設定された変動パターンテーブルがH5の場合、変動番号58, 59, 63, 66, 68, 70, 76, 78, 79, 82, 85のうちいずれかの変動パターンに、それぞれ、1000分の752, 1000分の124, 1000分の4, 1000分の28, 1000分の20, 1000分の16, 1000分の8, 1000分の8, 1000分の12, 1000分の4, 1000分の20, 1000分の4の確率で決定される。

40

【0647】

一方、設定された変動パターンテーブルがH6の場合には、常に変動番号24の変動パターンに決定される。即ち、連続演出抽選に当選しているので、常に、連続演出2回外れの変動パターンに決定されることとなる。

【0648】

また、設定された変動パターンテーブルがH7の場合も、常に変動番号1の変動パターンに決定される。また同じく、設定された変動パターンテーブルがH8の場合は、常に変動番号2の変動パターンに決定され、設定された変動パターンテーブルがH9の場合は、

50

常に変動番号3の変動パターンに決定される。

【0649】

また、設定された変動パターンテーブルがH10の場合、常に変動番号56の変動パターンに決定され、設定された変動パターンテーブルがH11の場合、常に変動番号57の変動パターンに決定される。

【0650】

なお、こうして変動パターン(変動番号)が決定されると、該決定された変動パターンに対応したコマンド(情報)が当該主制御基板710から上記周辺基板800に送信され、該周辺基板800内の上記演出抽選手段960による演出抽選などの処理に供される。すなわち、演出表示装置115に表示される装飾図柄1153の変動表示演出にかかる演出態様(連続演出や、リーチ演出など)は、実際には、この周辺基板800内にて上記主制御基板710から送信されるコマンドに応じて決定されるようになっている。この意味では、上記演出表示装置115に表示される装飾図柄1153の変動表示演出にかかる制御は、主制御基板710と周辺基板800とによって協働して行われている(表示制御手段)。

10

【0651】

[変動中処理について]

次に、図74に基づいて、変動中処理について説明する。図74は、変動中処理の一例を示すフローチャートである。変動中処理では、先ず、特別図柄が変動中であるか否かを判断する(ステップS1801)。ここで、第1特別図柄表示器84および第2特別図柄表示器86のいずれかが変動中であれば変動中であると判断される。特別図柄が変動中 でなければ(ステップS1801におけるNO)、そのまま、変動中処理を終了する。

20

【0652】

ステップS1801において特別図柄が変動中であると判断すると(ステップS1801におけるYES)、ステップS1802に進み、変動時間が終了しているか否かを判断する。具体的には、変動パターン設定処理においてタイマにセットした変動時間が経過したか否かを判断する。ここで、変動時間が経過していなければ、変動時間が経過するまで待機する(ステップS1802におけるNO)。変動時間が経過すると(ステップS1802におけるYES)、特別図柄の変動を停止する(ステップS1803)。即ち、第1特別図柄表示器84または第2特別図柄表示器86のうち変動中の表示器において、第1特別図柄抽選手段900または第2特別図柄抽選手段910の抽選結果を導出表示する。

30

【0653】

特別図柄の変動を停止すると(ステップS1803)、複数の大当たり種別のうちいずれかの大当たりフラグがON状態であるか否かを判断する(ステップS1804)。即ち、今回の変動が停止して抽選結果が導出された結果、いずれかの大当たり遊技を開始するか否かを判断する。いずれかの大当たりフラグがON状態であると(ステップS1804におけるYES)、処理フラグを「3」に更新し(ステップS1805)、変動中処理を終了する。いずれの大当たりフラグもON状態でなければ(ステップS1804におけるNO)、次に特定条件フラグがON状態であるか否かを判断する(ステップS1806)。即ち、今回の変動が停止して抽選結果が導出された結果、開閉装置作動処理を開始するか否かを判断する。特定条件フラグがON状態であると(ステップS1806におけるYES)、処理フラグを「4」に更新し(ステップS1807)、変動中処理を終了する。特定条件フラグがON状態でなければ(ステップS1806におけるNO)、処理フラグを「0」に更新し(ステップS1808)、変動中処理を終了する。

40

【0654】

[大当たり遊技開始処理について]

次に、図75に基づいて、大当たり遊技開始処理について説明する。図75は、大当たり遊技開始処理の一例を示すフローチャートである。この大当たり遊技開始処理では、先ず、確率変動機能が作動中であるか否かを判断する(ステップS2001)。上述のとおり、大当たり遊技が実行されているときは確変機能が作動しないため、確変機能が作動し

50

ている場合には、確変機能の作動を停止して（ステップS2002）、ステップS2003に進む。一方、ステップS2001において確変機能が作動していないと判断すると（ステップS2001におけるNO）、ステップS2002をスキップしてステップS2003に進む。

#### 【0655】

ステップS2003では、開放延長機能が作動中であるか否かを判断する。上述のとおり、大当たり遊技が実行されているときは開放延長機能が作動しないため、開放延長機能が作動している場合には、開放延長機能の作動を停止して（ステップS2004）、ステップS2005に進む。一方、ステップS2003において開放延長機能が作動していないと判断すると（ステップS2003におけるNO）、ステップS2004をスキップしてステップS2005に進む。

10

#### 【0656】

ステップS2005では、長開放大当たりであるか否かを判断する。具体的には、第1長開放大当たりフラグ、第2長開放大当たりフラグおよび第3長開放大当たりフラグのうちいずれかのフラグがON状態であれば長開放大当たりであると判断し（ステップS2005におけるYES）、長開放大当たり遊技時におけるラウンド回数（例えば15ラウンド）、1ラウンド当たりの開閉装置500の最大開放時間（例えば30sec）および最大入賞数（例えば9球）をセットする（ステップS2006）。そして、その後、ステップS2008に進んで処理フラグを「5」に更新し、大当たり遊技開始処理を終了する。

#### 【0657】

一方、ステップS2005において、第1短開放大当たりフラグおよび第2短開放大当たりのうちいずれかのフラグがON状態であれば長開放大当たりではなく短開放大当たりであると判断し（ステップS2005におけるNO）、短開放大当たり遊技時におけるラウンド回数（例えば2ラウンド）、1ラウンド当たりの開閉装置500の最大開放時間（例えば0.6sec）および最大入賞数（例えば3球）をセットし、ステップS2008に進む。

20

#### 【0658】

[特定条件成立時処理について]

次に、図76に基づいて、特定条件成立時処理について説明する。図76は、特定条件成立時処理の一例を示すフローチャートである。この特定条件成立時処理では、まず、特定条件の成立に基づく開閉装置500の開閉回数（例えば2回）、1回当たりの開閉装置500の最大開放時間（例えば0.6sec）、最大入賞数（例えば3球）をセットする（ステップS2201）。その後、処理フラグを「6」に更新して特定条件成立時処理を終了する（ステップS2202）。

30

#### 【0659】

[特別電動役物大当たり制御処理]

次に、図77に基づいて、特別電動役物大当たり制御処理について説明する。図77は、特別電動役物大当たり制御処理の一例を示すフローチャートである。特別電動役物大当たり制御処理においては、まず、開閉装置500が開放中であるか否かを判断する（ステップS2401）。開閉装置500が開放中であれば（ステップS2401におけるYES）、予めセットされた開閉装置500の最大開放時間が経過したか否かを判断する（ステップS2402）。具体的には、ステップS2006またはステップS2007においてセットされた最大開放時間が経過したか否かを判断する。開閉装置500の最大開放時間が経過したと判断すると（ステップS2402におけるYES）、開閉装置500を閉鎖して（ステップS2404）、ステップS2405に進む。

40

#### 【0660】

ステップS2402において開閉装置500の開放時間が経過していなければ（ステップS2402におけるNO）、予めセットされた最大入賞数の遊技球が開閉装置500に受け入れられたか否かを判断する（ステップS2403）。具体的には、開閉装置カウンタセンサ776によるカウント値が、ステップS2006またはステップS2007にお

50



いてセットされた最大入賞数に達したか否かを判断する。開閉装置 500 に最大入賞数の遊技球が受け入れられたと判断すると（ステップ S 2403 における YES）、ステップ S 2404 に進み、開閉装置 500 を閉鎖する。一方、開閉装置 500 に最大入賞数の遊技球が受け入れられていなければ、ステップ S 2402 に戻る。

【0661】

ステップ S 2405 では、予めセットされたラウンド数に達したか否かを判断する（ステップ S 2405）。具体的には、ステップ S 2006 またはステップ S 2007 においてセットされたラウンド数に達したか否かを判断する。ここで、予めセットされたラウンド数に達していれば（ステップ S 2405 における YES）ステップ S 2407 に進み、大当たりフラグ（第 1～第 3 長開放大当たりフラグおよび第 1・第 2 短開放大当たりフラグのうち ON 状態となっているフラグ）を OFF にする。一方、予めセットされたラウンド数に達していなければ（ステップ S 2405 における NO）、開閉装置 500 の開放処理を行い（ステップ S 2406）、ステップ S 2402 に戻る。

10

【0662】

なお、ステップ S 2401 において、開閉装置 500 が開放中でないと判断されると（ステップ S 2401 における NO）、ステップ S 2405 に進む。

【0663】

ステップ S 2407 において大当たりフラグを OFF にしたのち、確変機能を作動すべきか否かを判断し（ステップ S 2408）、確変機能を作動すべきであれば確変機能の作動処理を行う（ステップ S 2409）。具体的には、ステップ S 2407 において OFF にされた大当たりフラグが、第 1 長開放大当たりフラグ、第 2 長開放大当たりフラグ、第 1 短開放大当たりフラグおよび第 2 短開放大当たりフラグのうちいずれかのフラグであれば、確変機能を作動する。即ち、これまで行われていた大当たり遊技が、第 1 長開放大当たり遊技、第 2 長開放大当たり遊技、第 1 短開放大当たり遊技および第 2 短開放大当たり遊技のうちいずれかであれば、確変機能を作動する。

20

【0664】

次いで、開放延長機能を作動すべきか否かを判断し（ステップ S 2410）、開放延長機能を作動すべきであれば開放延長機能の作動処理を行う（ステップ S 2411）。その後、処理フラグを「0」に更新し（ステップ S 2415）、特別役物大当たり制御処理を終了する。一方、ステップ S 2410 において開放延長機能を作動させないと判断された場合（ステップ S 2410 における NO）にも、ステップ S 2415 に進んで処理フラグを「0」に更新し、特別役物大当たり制御処理を終了する。

30

【0665】

ところで、本実施形態では、開放延長機能を作動すべきか否かについて、当該大当たりが当選した際の遊技状態が重大な影響を及ぼす。

【0666】

具体的には、外部通常遊技状態 A または外部通常遊技状態 B であるときに大当たりで当選して大当たり遊技が実行された場合であれば、ステップ S 2407 において OFF とされた大当たりフラグが第 1 長開放大当たりフラグまたは第 1 短開放大当たりフラグであるときに限り、ステップ S 2410 において開放延長機能を作動すべきと判断される。一方、ステップ S 2407 において OFF とされた大当たりフラグが第 2 長開放大当たりフラグまたは第 2 短開放大当たりフラグであるとき、ステップ S 2408 において確変機能を作動すべきと判断されるにも拘らず、ステップ S 2410 において開放延長機能を作動しない旨が判断される。

40

【0667】

また、外部有利遊技状態 A または外部有利遊技状態 B であるときに大当たりで当選して大当たり遊技が実行された場合であれば、ステップ S 2407 において OFF とされた大当たりフラグがいかなる種別の当選フラグであったとしても、ステップ S 2410 において開放延長機能を作動すべきと判断される。即ち、ステップ S 2407 において OFF とされた大当たりフラグが、第 1 長開放大当たり、第 2 長開放大当たり、第 1 短開放大

50

当たりおよび第2短開放大当たりのいずれであっても（第3長開放大当たりに当選した場合にステップS2410に進むことはあり得ない）、ステップS2410において開放延長機能を作動すべきと判断される。従って、一旦、第1長開放大当たり遊技または第1短開放大当たり遊技が実行されると、第3長開放大当たり遊技が実行されない限り、第2長開放大当たり遊技や第2短開放大当たり遊技が実行されたのちの遊技状態が、外部有利遊技状態Bとなる。

【0668】

より厳密に言えば、上記ステップS2410の処理では、まず、大当たりフラグに基づいて、上記第1長開放大当たりおよび上記第1短開放大当たりのいずれかに当選したか否かの判断を行う。そしてこの結果、上記第1長開放大当たりおよび上記第1短開放大当たりのいずれかに当選した旨判断されれば、上記ステップS2411の処理において、開放延長機能を作動させることとなる。

10

【0669】

ただし、上記ステップS2410の処理では、上記第1長開放大当たりおよび上記第1短開放大当たりのいずれにも当選しておらず、上記第2長開放大当たりおよび上記第2短開放大当たりのいずれかに当選している旨判断される場合もある。このような場合には、該当する当たり（第2長開放大当たりまたは第2短開放大当たり）に当選した時点（大当たり遊技が行われる前の時点）で上記開放延長機能が作動していたか否かの判断をさらに行う。そしてこの結果、上記開放延長機能が作動していなかった旨判断されたときは（外部通常遊技状態Aまたは外部通常遊技状態B）、上記ステップS2411の処理に移行することなく（開放延長機能を作動させることなく）、処理フラグを「0」に更新した時点で（ステップS2415）、当該特別役物大当たり制御処理を終了する。一方、上記開放延長機能が作動していた旨判断されれば（外部有利遊技状態Aまたは外部有利遊技状態B）、上記ステップS2411の処理において、開放延長機能を作動させた後、処理フラグを「0」に更新した時点で（ステップS2415）、当該特別役物大当たり制御処理を終了することとなる。

20

【0670】

このような構成では、外部通常遊技状態Aまたは外部通常遊技状態Bにある限りは、上記第2長開放大当たりや、上記第2短開放大当たりは、あくまで「外部通常遊技状態に移行する契機となる当たり」でしかない。ただし、上記第1長開放大当たりおよび上記第1短開放大当たりのいずれかが当選されて開放延長機能が作動する遊技状態（外部有利遊技状態）に移行した後は、上記第2長開放大当たりや、上記第2短開放大当たりは、「外部有利遊技状態に移行する契機となる当たり（遊技者にとって最も有利度の高い当たり）」となり、その遊技価値が大きく変わるようになる。この意味では、上記第1長開放大当たりや、上記第1短開放大当たりは、「上記第2長開放大当たりおよび上記第2短開放大当たりとしての遊技価値を異ならしめる遊技状態に移行する契機となる当たり」とも言える。

30

【0671】

一方、この実施の形態では、上記ステップS2408において、確変機能を作動すべきでない当たり（第3長開放大当たり）に当選している旨判断されたときも（ステップS2408におけるNO）、該当する当たり（第3長開放大当たり）に当選した時点（大当たり遊技が行われる前の時点）で上記開放延長機能が作動していたか否かの判断を行うようにしている（ステップS2412）。そしてこの結果、上記開放延長機能が作動していなかった旨判断されたときは（外部通常遊技状態Aまたは外部通常遊技状態B）、その時点で上記処理フラグを「0」に更新する（ステップS2415）。ただし、上記ステップS2412の処理において、開放延長機能が作動していた旨判断されたときは（外部有利遊技状態Aまたは外部有利遊技状態B）、開放延長機能の作動処理を行う（ステップS2413）。そしてこの後、開放延長機能の作動回数（例えば100回）を設定した時点で（ステップS2414）、ステップS2415に進んで処理フラグを「0」に更新し、特別電動役物大当たり制御処理を終了する。

40

50

## 【 0 6 7 2 】

このような構成では、上記外部有利状態にあるときに上記第3長開放大当たりが当選されてしまったとしても、該当選に応じた大当たり遊技が行われた後、所定の期間内は、上記第2長開放大当たりや、上記第2短開放大当たりが、「外部有利遊技状態に移行する契機となる当たり（遊技者にとって最も有利度の高い当たり）」として機能する状態とされるようになる。

## 【 0 6 7 3 】

なお、外部通常遊技状態であるときに大当たりで当選して大当たり遊技が実行された場合であれば、ステップS2407においてOFFとされた大当たりフラグがいかなる大当たりフラグであったとしても、ステップS2412において開放延長機能を作動すべきと判断されることはない（即ちステップS2412に続いてステップS2415に進む）。第3長開放大当たりで当選しない限りステップS2412に進むことはあり得ないからである。

10

## 【 0 6 7 4 】

一方、外部有利遊技状態であるときに大当たりで当選して大当たり遊技が実行された場合であれば、ステップS2407においてOFFとされた大当たりフラグが第3長開放大当たりフラグであるときに、ステップS2412において開放延長機能を作動すべきと判断され、ステップS2413に進む。なお、ステップS2407においてOFFとされた大当たりフラグが第3長開放大当たりフラグでなければステップS2412に進むことがなく常にステップS2409に進むので、ステップS2412においてNOと判断される

20

## 【 0 6 7 5 】

## [ 開閉装置作動処理 ]

次に、図78に基づいて、開閉装置作動処理について説明する。図78は、開閉装置作動処理の一例を示すフローチャートである。開閉装置作動処理では、まず、ステップS2201においてセットされた最大入賞数の遊技球が開閉装置500に入賞したか否かを判断する（ステップS2501）。最大入賞数の遊技球が開閉装置500に入賞していれば（ステップS2501におけるYES）、開閉装置500が開閉中か否かを判断する（ステップS2502）。開閉装置500が開閉中であれば（ステップS2502におけるYES）、開閉装置500を閉鎖して（ステップS2503）、特定条件フラグをOFF状態にする（ステップS2509）。ステップS2502において開閉装置500が開放中でなければ（即ち閉鎖していれば）、ステップS2509に進み、特定条件フラグをOFF状態にする。そして、その後、ステップS2510に進み、処理フラグを「0」に更新して、開閉装置作動処理を終了する。

30

## 【 0 6 7 6 】

ステップS2501において最大入賞数の遊技球が開閉装置500に入賞していないと判断すると、開閉装置500が開放中であるか否かを判断する（ステップS2504）。ここで、開閉装置500が開放中であれば（ステップS2504におけるYES）、ステップS2201において予めセットされた開放時間が経過しているか否かを判断し（ステップS2505）、開放時間が経過していれば（ステップS2505におけるYES）、開閉装置500を閉鎖する（ステップS2506）。その後、開閉装置500の開閉回数が、ステップS2201において予めセットされた回数に達しているか否かを判断し（ステップS2507）、当該予めセットされた回数に達していれば（ステップS2507におけるYES）、特定条件フラグをOFFにした（ステップS2509）のち、処理フラグを「0」に更新する（ステップS2510）。ステップS2504において開閉装置500が開放中でないと判断すると（ステップS2504におけるNO）、ステップS2507に進む。

40

## 【 0 6 7 7 】

なお、ステップS2505において開閉装置500の開放時間が予め定めた時間を経過していないと判断したとき（ステップS2505におけるNO）、ステップS2501に

50

戻る。また、ステップ S 2 5 0 7 において開閉装置 5 0 0 の開放回数が予め定めた回数に達していないと判断したとき（ステップ S 2 5 0 7 における N O）、開閉装置 5 0 0 を再び開放し（ステップ S 2 5 0 8）、その後、ステップ S 2 5 0 1）に戻る。

【 0 6 7 8 】

このように、予めセットされた遊技球が開閉装置 5 0 0 に入賞したと判断すると（ステップ S 2 5 0 1 における Y E S）、ステップ S 2 2 0 1 において予めセットされた開閉装置 5 0 0 の開閉回数に達したか否かに拘らず、開閉装置作動処理を終了する。

【 0 6 7 9 】

[ 遊技内容について ]

次に、各遊技状態における遊技内容について図 7 9 ~ 図 8 4 を参照して説明する。本実施形態のパチンコ機 1 では、外部通常遊技状態 A、外部通常遊技状態 B、外部有利遊技状態 A および外部有利遊技状態 B のいずれかに設定されることは上述した通りである。ただし、本実施形態のパチンコ機 1 では、外部的には、外部通常遊技状態 A および外部通常遊技状態 B のいずれかの状態にあるときは、それらいずれの状態にあるかにかかわらず、予め定められた単一（１つ）の遊技状態（イニシャル時の遊技状態でもある外部通常遊技状態）にあることが遊技者に淡々と示唆されるのみである。

10

【 0 6 8 0 】

各始動口 6 0 0 , 6 0 2 , 6 0 4 のうちいずれかに遊技球が入賞すると、第 1 特別図柄抽選手段 9 0 0 または第 2 特別図柄抽選手段 9 1 0 により特別図柄の抽選が行われる。当該抽選結果は、第 1 特別図柄表示器 8 4 または第 2 特別図柄表示器 8 6 に表示されると共に、演出表示装置 1 1 5 において装飾図柄 1 1 5 3 の停止図柄の組み合わせにより表示される。

20

【 0 6 8 1 】

図 7 9 ~ 図 8 4 に示すように、演出表示装置 1 1 5 には、その中央領域に装飾図柄 1 1 5 3 が表示されるとともに、第 1 特別図柄対応図柄 1 0 0 0 と、第 2 特別図柄対応図柄 1 0 0 2 と、保留表示領域 1 1 5 0 とを有している。装飾図柄 1 1 5 3 は三つの図柄列からなり、遊技者から見て左側に表示される左図柄列 1 1 5 3 a、遊技者から見て真ん中に表示される中図柄列 1 1 5 3 b、および、遊技者から見て右側に表示される右図柄列 1 1 5 3 c の 3 列の図柄列で構成されている。本実施形態では、装飾図柄 1 1 5 3 の各図柄列 1 1 5 3 a ~ 1 1 5 3 c には、1 ~ 8 の複数図柄が順に配列されて表示される。これら複数の図柄のうち、3 および 7 は赤で表示され、1、2、5 および 6 はピンクで表示され、4 および 8 は青で表示される。以下、赤で表示される図柄を特定図柄、ピンクで表示される図柄を準特定図柄、青で表示される図柄を非特定図柄と称する。

30

【 0 6 8 2 】

また、保留表示領域 1 1 5 0 は、演出表示装置 1 1 5 における下部領域に配置されており、第 1 の保留表示領域 1 1 5 1 と第 2 の保留表示領域 1 1 5 2 とを互いに隣接するような態様で有している。第 1 の保留表示領域 1 1 5 1 は、左右方向に一列に配列された第 1 の保留記憶表示部 1 1 5 1 a ~ 第 4 の保留記憶表示部 1 1 5 1 d の 4 つの保留記憶表示部を有している。第 2 の保留表示領域 1 1 5 2 は、左右方向に一列に配列された第 5 の保留記憶表示部 1 1 5 2 a ~ 第 8 の保留記憶表示部 1 1 5 2 d の 4 つの保留記憶表示部を有している。即ち、第 1 の保留表示領域 1 1 5 1 の保留記憶表示部および第 2 の保留表示領域 1 1 5 2 の保留記憶表示部の和と第 1 特別図柄保留カウンタ 9 0 3 による保留の上限値（第 1 所定数）および第 2 特別図柄保留カウンタ 9 1 3 による保留の上限値（第 2 所定数）の和とが同数である。さらに具体的に言えば、第 1 の保留表示領域 1 1 5 1 の保留記憶表示部の数と第 1 所定数とが同じであり、且つ第 2 の保留表示領域 1 1 5 2 の保留表示部の数と第 2 所定数とが同じである。本実施形態では、第 1 の保留表示領域 1 1 5 1 の保留記憶表示部の数（第 1 所定数）および第 2 の保留表示領域 1 1 5 2 の保留記憶表示部の数（第 1 所定数）は、ともに保留消化前を基準として「4つ」（保留消化後を基準として「3つ」）である。

40

【 0 6 8 3 】

50

また、第1の保留記憶表示部1151a、第2の保留記憶表示部1151b、第3の保留記憶表示部1151c、第4の保留記憶表示部1151d、第5の保留記憶表示部1152a、第6の保留記憶表示部1152b、第7の保留記憶表示部1152cおよび第8の保留記憶表示部1152dは、この順で左右方向に規則的に並んでおり、装飾図柄1153が表示される領域（共通図柄表示領域）における抽選結果の導出は、このように並んだ順序で導出される。すなわち、先頭の保留（第1の保留記憶表示部1151aに対応する保留）から順に末尾の保留（例えば、第8の保留記憶表示部1152d）まで、各保留記憶表示部に対応する抽選の保留がその保留順に導出されることになる。これにより、共通図柄表示領域において抽選結果が導出される順序を明確に把握することができる。

【0684】

第1の保留表示領域1151の各保留記憶表示部1151a～1151dは、第1特別図柄保留カウンタ903によって保留可能であることを示す第1の表示態様、第2特別図柄保留カウンタ913によって保留されていることを示す第2の表示態様、第1特別図柄保留カウンタ903によって保留されていることを示す第3の表示態様のうちいずれかの表示態様で表示される。

【0685】

第2の保留表示領域1152の各保留記憶表示部1152a～1152dは、第1の表示態様、第2の表示態様および第3の表示態様のいずれかの表示態様で表示可能であると共に、第1特別図柄保留カウンタ903および第2特別図柄保留カウンタ913における保留数に関わる情報を非表示とされる場合もある。

【0686】

各表示態様について説明すると、例えば図80において、第1の保留記憶表示部1151a、第2の保留記憶表示部1151bおよび第4の保留記憶表示部1151dの表示態様が第3の表示態様であり、第3の保留記憶表示部1151cおよび第5の保留記憶表示部1152aの表示態様が第2の表示態様であり、第6の保留記憶表示部1152bの表示態様が第1の表示態様である。なお、第7の保留記憶表示部1152cおよび第8の保留記憶表示部1152dの表示態様は、非表示となっている。

【0687】

本実施形態では、第1の表示態様は枠（枠内は灰色）が表示され、第1特別図柄保留カウンタ903によって保留可能であることを意味している。第2の表示態様は赤色のキャラクタ（ここでは、UFOを模したキャラクタ）が表示され、第2特別図柄保留カウンタ913によって保留されていることを意味している。第3の表示態様は青色のキャラクタ（ここでは、第2の表示態様よりも小さいサイズのUFOを模したキャラクタ）が表示され、第1特別図柄保留カウンタ903によって保留されていることを意味している。このように、第1特別図柄保留カウンタ903によって保留されていることを意味する表示態様と第2特別図柄保留カウンタ913によって保留されていることを意味する表示態様とで、表示態様が異なっている。

【0688】

ここで、図79は外部通常遊技状態（外部通常遊技状態Aまたは外部通常遊技状態B）において演出表示装置115に表示される画像を示す図であって、（a）は背景画像がドーム球場、（b）は背景画像が客船、（c）は背景画像が夜景、の画像である。外部通常遊技状態のときは、図79（a）～（c）のうちいずれかの画像にランダムに選択決定される。なお、操作ボタン327によって図79（a）～（c）のうちいずれかの画像に選択決定できるようにしても良い。これにより、遊技者の所望の画像が演出表示装置115に表示されることとなり、興趣の低下を抑制できる。

【0689】

外部通常遊技状態において、第1特別図柄抽選手段900または第2特別図柄抽選手段910による抽選処理（以下、単に「特別図柄抽選処理」と称する）にて第1長開放大当たり、第2長開放大当たりまたは第3長開放大当たりに当選すると、装飾図柄1153の各図柄列1153a～1153cが縦方向にスクロール変動し、その後、ゾロ目（三つの

10

20

30

40

50

図柄列 1 1 5 3 a ~ 1 1 5 3 c が同じ図柄となること) で停止表示される。

【0690】

なお、特別図柄抽選処理の結果は、装飾図柄 1 1 5 3 のみでなく、演出表示装置 1 1 5 に表示される画像の右下にも特別図柄対応図柄 1 0 0 0, 1 0 0 2 として表示される。ここで、第 1 特別図柄抽選手段 9 0 0 による抽選結果は第 1 特別図柄対応図柄 1 0 0 0 として表示され、第 2 特別図柄抽選手段 9 1 0 による抽選結果は第 2 特別図柄対応図柄 1 0 0 2 として表示される。

【0691】

上記特別図柄抽選処理の結果が第 1 長開放大当たりであるとき、装飾図柄 1 1 5 3 (図柄列 1 1 5 3 a ~ 1 1 5 3 c) は、特定図柄、準特定図柄または非特定図柄のゾロ目で停止表示され、その後、第 1 長開放大当たりに基づく長開放大当たり遊技が実行される。当該長開放大当たり遊技が終了したのちの遊技状態は、特別図柄抽選処理にて大当たりに当選するまで、外部有利遊技状態 B となる。なお、詳細は後述するが、外部通常遊技状態時における特別図柄抽選処理の結果が第 1 長開放大当たりに基づく長開放大当たり遊技が終了したのち、遊技者に大きな利益がもたらされる可能性がある有利な「昇格モード」に突入する。

10

【0692】

一方、上記特別図柄抽選処理の結果が第 2 長開放大当たりまたは第 3 長開放大当たりであるとき、装飾図柄 1 1 5 3 (図柄列 1 1 5 3 a ~ 1 1 5 3 c) は、準特定図柄または非特定図柄のゾロ目で停止表示され(特定図柄のゾロ目で停止表示されることはない)、その後、第 2 長開放大当たりまたは第 3 長開放大当たりに基づく長開放大当たり遊技が実行される。

20

【0693】

特別図柄抽選処理の結果が第 2 長開放大当たりであったことに基づく長開放大当たり遊技が終了したのちの遊技状態は、外部通常遊技状態 B となる。特別図柄抽選処理の結果が第 3 長開放大当たりであったことに基づく長開放大当たり遊技が終了したのちの遊技状態は、外部通常遊技状態 A である。換言すれば、特別図柄抽選処理の結果が第 2 長開放大当たりであったとき、および、特別図柄抽選処理の結果が第 3 長開放大当たりであったとき、のいずれの場合であっても、これらの大当たりに基づく長開放大当たり遊技が終了したのちの外部遊技状態は、図 7 9 に示したような、上記イニシャル時にも現れる通常外部遊技状態となる。従って、遊技者は、自己にとって有利でない遊技状態であると判断して遊技を行うこととなる。

30

【0694】

このように、外部通常遊技状態にて演出表示装置 1 1 5 に表示された装飾図柄 1 1 5 3 (図柄列 1 1 5 3 a ~ 1 1 5 3 c) が特定図柄のゾロ目であれば、その時点で第 1 長開放大当たりに当選したことを把握できる。これにより、第 1 長開放大当たり遊技終了後の遊技状態が外部有利遊技状態 B となる(即ち昇格モードに突入する)ことを把握できるので、遊技者に大きな期待感を与えることができ、興趣の低下を抑制できる。

【0695】

一方、外部通常遊技状態にて演出表示装置 1 1 5 に表示された装飾図柄 1 1 5 3 (図柄列 1 1 5 3 a ~ 1 1 5 3 c) が準特定図柄または非特定図柄であれば、この段階ではいずれの大当たりに当選したのかを把握することはできない。ただし、演出表示装置 1 1 5 に表示された装飾図柄 1 1 5 3 (図柄列 1 1 5 3 a ~ 1 1 5 3 c) が準特定図柄または非特定図柄であったとしても、第 1 長開放大当たりに当選していれば、大当たり遊技中または大当たり遊技が終了したのちに第 1 長開放大当たりであったことが報知される。従って、遊技者は、「昇格モード」に突入するのではないかといった期待感を抱きながら大当たり遊技を実行することとなるので、単調となりがちな大当たり遊技中における興趣の低下を抑制できる。

40

【0696】

また、遊技状態に拘らず特別図柄抽選処理の結果が第 1 短開放大当たり若しくは第 2 短

50

開放大当たりであるとき、または、特別図柄抽選処理の結果が外れであって且つ特定条件が成立しているとき、本実施形態では、演出表示装置 1 1 5 においてゾロ目が表示されずにチャンス目が表示される。上記特別図柄抽選処理の結果が第 1 短開放大当たりであれば、第 1 短開放大当たりに基づく短開放大当たり遊技を実行し、当該短開放大当たり遊技が終了したのちの遊技状態が外部有利遊技状態 B となる（開放延長機能が作動することにより、第 1 短開放大当たりであったことが把握できる）。上記特別図柄抽選処理の結果が第 1 短開放大当たりであったことに基づく短開放大当たり遊技が終了したのち、「昇格モード」に突入する。

#### 【0697】

一方、上記特別図柄抽選処理の結果が第 2 短開放大当たりであれば、当該第 2 短開放大当たりに基づく短開放大当たり遊技を実行し、当該短開放大当たり遊技が終了したのちの遊技状態が外部通常遊技状態 B となる。また、特別図柄抽選処理の結果が外れであって且つ特定条件が成立していれば開閉装置作動処理を実行する。なお、当該開閉装置作動処理の実行は条件装置の作動が条件ではないので、開閉装置作動処理が実行されても遊技状態は変更しない。例えば、外部通常遊技状態 A であるときに特定条件が成立した場合には開閉装置作動処理の終了後も外部通常遊技状態 A のままであり、外部通常遊技状態 B であるときに特定条件が成立した場合には開閉装置作動処理の終了後も外部通常遊技状態 B のままである。

10

#### 【0698】

一方、外部通常遊技状態であるときに特別図柄抽選処理の結果が第 2 短開放大当たりであれば、または、特別図柄抽選処理の結果が外れであって且つ特定条件が成立していれば、当該第 2 短開放大当たりに基づく短開放大当たり遊技または当該特定条件の成立に基づく開閉装置作動処理が終了した後の遊技状態は、いずれも外部通常遊技状態となり、一对の可動片 6 0 6 の動作が促進態様に制御されることもない。このため、遊技者から見れば、遊技状態に変化はないように見える。

20

#### 【0699】

なお、上述した図柄乱数の乱数幅に対する第 1 長開放大当たりの乱数の数、第 2 長開放大当たりの乱数の数、第 3 長開放大当たりの乱数の数、第 1 短開放大当たりの乱数の数および第 2 短開放大当たりの数に基づけば、外部通常遊技状態であるときに「昇格モードに突入する確率」は、概ね 3 分の 1 である。なお、『外部通常遊技状態であるときに「昇格モード」に突入する確率』とは、外部通常遊技状態であるときに「昇格モードに移行する契機となるチャンス当たりの当たり分配率」のことであり、具体的には、外部通常遊技状態における特別図柄の抽選処理にて大当たり遊技に当選し、当該大当たり遊技への当選に基づく大当たり遊技が終了したのちに「昇格モード」に突入する確率が、大当たり遊技が実行される回数のうち概ね 3 分の 1 であることを意味する。

30

#### 【0700】

外部通常遊技状態において第 2 長開放大当たりまたは第 3 長開放大当たりに当選すると、当該第 2 長開放大当たりまたは当該第 3 長開放大当たりへの当選に基づく長開放大当たり遊技が終了したのちは、いずれも外部通常遊技状態となる。ただし、このときの当選種別が第 2 長開放大当たりであれば、当該第 2 長開放大当たり遊技終了後の遊技状態は外部通常遊技状態 B となり、第 3 長開放大当たりであれば、当該第 3 長開放大当たり遊技終了後の遊技状態は外部通常遊技状態 A となる。

40

#### 【0701】

このように、外部通常遊技状態において第 2 長開放大当たりおよび第 3 長開放大当たりのいずれかに当選したときは、いずれの当選種別であったとしても、該当する当たりに応じた大当たり遊技が終了したのち、再び外部通常遊技状態となり、外部通常遊技状態である旨を示す演出画像が演出表示装置 1 1 5 に再度表示されることとなる。さらに、本実施形態のパチンコ機 1 には、遊技状態を常時表示する状態報知ランプ（例えば、抽選処理が行われるとき、確変機能が作動しているか否かを表示するランプ）も設けられていない。従って、遊技者は、内部的に外部通常遊技状態 A および外部通常遊技状態 B のいずれであ

50

っても、自己に有利でない遊技状態（イニシャル時にも現れる遊技状態）であると判断して遊技を行うこととなる。換言すれば、遊技者は、上記一对の可動片606が動作するときの動作態様が上記イニシャル時と同様であることから、上記イニシャル時から遊技状態に変化はなく、上記大当たりの当選確率も上記イニシャル時に採用される当選確率A（第1の確率）と同様だろうと判断して遊技を行うこととなる。

#### 【0702】

ただし、上述した図柄乱数の乱数幅に対する第2長開放大当たりの乱数の数（第2長開放大当たりの当たり分配率）、および第3長開放大当たりの乱数の数（第3長開放大当たりの当たり分配率）に基づけば、外部通常遊技状態において、上記第2長開放大当たりに当選する確率（第2長開放大当たりの当たり分配率）と、第3長開放大当たりに当選する確率（第3長開放大当たりの当たり分配率）とは同等程度（概ね2対3）とされている。このような構成によれば、第2長開放大当たりおよび第3長開放大当たりのいずれかの当選によって上記外部通常遊技状態に連続して移行されたときは、上記イニシャル時にも採用される当選確率A（第1の確率）をもって抽選処理が行われるときと、該当当選確率Aよりも高確率とされた当選確率B（第2の確率）をもって抽選処理が行われるときとで同一の遊技状態にあることが遊技者に示唆される状況のもとで、これら当選確率Aおよび当選確率Bの二重標準をもって上記大当たりについての抽選処理が行われることとなる。したがって、遊技者は、このようなイニシャル時と同様の外部通常遊技状態に連続して移行したにもかかわらず、前回の当当たり遊技が行われてから少ない抽選回数の中に上記大当たりが当選されるサプライズ当たり（予想外大当たり）、ひいてはいわゆる大当たりの連荘を享受し易くなる。

10

20

#### 【0703】

ちなみに、図80は、外部通常遊技状態にあるときに上記演出表示装置115に現れる演出態様の一態様を示す画像であり、例えば、第2長開放大当たりおよび第3長開放大当たりのいずれかの当選によって外部通常遊技状態に連続して移行したときなどに上記演出表示装置115に現れるものである。この画像では、背景画像がドーム球場となっており、装飾図柄1153（図柄列1153a～1153c）は、縦方向にスクロール変動を行う。このように、外部通常遊技状態にある限りは、内部の遊技状態にかかわらず、予め定められた単一（1つ）の遊技状態（上記イニシャル時にも採用される外部通常遊技状態）にあることが遊技者に淡々と示唆される。

30

#### 【0704】

なお、本実施形態では、第2長開放大当たりまたは第3長開放大当たりへの当選に基づく長開放大当たり遊技が終了したのち、特別図柄抽選処理が最大50回行われるまで図80に示す画像が表示される。そして、特別図柄抽選処理の結果が50回行われる間に大当たり遊技が発生しなければ、図80に示す画像が表示されたのち、図79（a）～（c）のうちいずれかの画像が表示される。

#### 【0705】

ところで、上述した図柄乱数の乱数幅に対する第2長開放大当たりの乱数の数および図柄乱数の乱数幅に対する第3長開放大当たりの数に基づけば、第2長開放大当たりに基づく大当たり遊技と第3長開放大当たり遊技との比率は概ね2対3となる（即ち、第2長開放大当たりまたは第3長開放大当たりに基づく長開放大当たり遊技が終了したのちの遊技状態は、外部通常遊技状態Aである場合と外部通常遊技状態Bになる場合との比率が概ね3対2となる）。従って、第2長開放大当たりまたは第3長開放大当たりに基づく長開放大当たり遊技が終了したのちの遊技状態において、特別図柄の変動が数10回転行されるまでの間に大当たりに当選する頻度が高くなり、所謂数珠連なりで大当たり遊技が実行されうることとなる。なお、外部通常遊技状態Bであれば特別図柄の変動が数10回転行されるまでの間に極めて高い頻度で大当たりに当選することは言うまでもないが、仮に外部通常遊技状態Aであったとしても、本実施形態における外部通常遊技状態A時の大当たりへの当選確率上、特別図柄の変動が数10回転行されるまでの間に大当たりに当選する可能性がある。

40

50



## 【0706】

一方、遊技者は確変機能が作動しない外部通常遊技状態 A であることを前提として遊技を行っているので、第 2 長開放大当たりまたは第 3 長開放大当たりに基づく長開放大当たり遊技が終了したのち数 10 回転といった、確変機能が作動しない外部通常遊技状態 A 時における大当たりの当選確率と比較して早い段階で数珠連なりで大当たりに当選することは遊技者にとって予想外のことである。このように予想外に大当たりに当選すると（以下、このような大当たりに「予想外大当たり」と称する）、遊技者は自らに“ツキ（幸運であること）”があると思ひ込み、気分良く遊技を行うことができ、興趣の低下を抑制できる。

## 【0707】

このような予想外大当たりは、第 2 長開放大当たりまたは第 3 長開放大当たりに基づく長開放大当たり遊技が終了したのちの遊技状態がいかにも確変機能が作動しない遊技状態であるように見せつつも、実際には確変機能が作動する外部通常遊技状態 B の場合を積極的に（外部通常遊技状態 B と同程度に）存在させることにより発生するものである。従って、確変機能が作動しない外部通常遊技状態 A 時における大当たりの当選確率のみに頼った単なる偶然により数珠連なりで大当たり遊技が実行されるわけではなく、意図的に比較的高い頻度で数珠連なりで大当たりに当選しうるので、興趣の低下を抑制できる。しかも、第 2 長開放大当たりまたは第 3 長開放大当たりに基づく長開放大当たり遊技が終了したのちに予想外大当たりとなる可能性があるにも拘らず、その逆、即ち特別図柄の変動回数が例えば何千回転といった所謂ハマりに陥る遊技状態に意図的に設定されることもないので（ただし、所謂ハマりに偶然陥る可能性は確率上ありうる）、遊技続行の意欲が失われることがなく、興趣の低下を抑制できる。

## 【0708】

言い換えれば、第 2 長開放大当たりまたは第 3 長開放大当たりに基づく長開放大当たり遊技が終了したのちの外部通常遊技状態では、インシャル時に採用される当選確率 A と、該当選確率 A よりも高い確率とされた当選確率 B と、の 2 つの当選確率のいずれかを同等程度でもって（当選確率 A と当選確率 B との二重標準によって）上記大当たりについての抽選処理が実行される。そのため、この外部通常遊技状態が繰り返される場合であっても、少なくとも外部通常遊技状態 A と同じ当選確率 A が維持されることから、長期間に亘って大当たりに当選しない状態に陥る事態が排除され、かつ、大当たりに当選しやすい当選確率 B によって外部通常遊技状態に大当たりへの当選しやすさに変化（所謂、波）をもたせることができる。

態に大当たりへの当選しやすさに変化（所謂、波）をもたせることができる。

## 【0709】

また、外部通常遊技状態に移行する契機となる第 2 長開放大当たりおよび第 3 長開放大当たりへの各々への当選確率がこのように同程度となるようにすれば、外部通常遊技状態において当選確率 B をもって大当たり抽選処理が実行される期待度が高くなる。言い換えれば、外部通常遊技状態において当選確率 A が採用される割合と当選確率 B が採用される割合を考慮すると、外部通常遊技状態で期待される当選確率（平均確率）は当選確率 A よりも大幅に高くなるため、遊技者の外部通常遊技状態に期待感が一層高まる。

## 【0710】

[ タイムリミットモードについて ]

本実施形態のパチンコ機 1 では、外部通常遊技状態において第 2 短開放大当たりに当選したとき、または、特定条件が成立したとき、第 2 短開放大当たり当選に基づく短開放大当たり遊技または特定条件の成立に基づく開閉装置作動処理が終了したのち、「タイムリミットモード」に突入する。

## 【0711】

図 8 1 はタイムリミットモードにおいて演出表示装置 1 1 5 に表示される画像を示す図である。この「タイムリミットモード」では、図 8 1 に示すように、演出表示装置 1 1 5 に 8 文字のアルファベットが 8 文字表示される。タイムリミットモードに突入したとき、

10

20

30

40

50

全てのアルファベットが黒抜き表示され、遊技の進行に応じて部分的に着色表示される。図 8 1 では、「I」、「K」、「A」および「D」が黒抜き表示であり、「P」、「N」、「L」および「Y」が着色表示である。タイムリミットモードでは、遊技の進行に応じて当該アルファベットの黒抜き表示が着色表示に変更されていき、予め示された限られた一定の時間内で 8 文字全てのアルファベットが着色表示に変わると、大当たり遊技が開始される。なお、このタイムリミットモードにおいて、装飾図柄 1 1 5 3 ( 図柄列 1 1 5 3 a ~ 1 1 5 3 c ) は、図 8 1 に示すように縦方向にスクロール変動を行う。

#### 【 0 7 1 2 】

確変機能および開放延長機能の両方とも作動しない外部通常遊技状態 A において第 2 短開放大当たりで当選したりまたは特定条件が成立したことによって「タイムリミットモード」に突入すると、このタイムリミットモードにおける遊技状態は、外部通常遊技状態 A である場合と外部通常遊技状態 B である場合とがある。

10

#### 【 0 7 1 3 】

一方、外部通常遊技状態 B において第 2 短開放大当たりで当選したことまたは特定条件が成立したことによって「タイムリミットモード」に突入した場合には、このときの遊技状態は常に外部通常遊技状態 B となる。開閉装置作動処理は条件装置の作動を伴う当たりではないので、外部通常遊技状態 B において特定条件が成立しても外部通常遊技状態 B が継続するからである。

#### 【 0 7 1 4 】

ところで、「タイムリミットモード」における遊技状態は外部通常遊技状態 A の場合と外部通常遊技状態 B の場合とがあるものの、いずれも、遊技者からは単に外部通常遊技状態とでしか認識できない遊技状態である。ただし、外部通常遊技状態 A において第 2 長開放大当たりまたは第 3 長開放大当たりで当選し、当該第 2 長開放大当たりまたは当該第 3 長開放大当たりへの当選に基づく長開放大当たり遊技が終了したのちの遊技状態のように、いかにも確変機能が作動しない遊技状態であると遊技者に思わせるのではなく、上述のように、一定の限られた時間内に所定の事項 ( 本実施形態では、8 文字全てのアルファベットについての黒抜き表示部分が着色表示されるといった事項 ) が達成されると大当たり遊技が開始されるといったように、ある程度の期待感を遊技者に与えている。しかも、特定条件が成立する確率は大当たりへの当選確率よりも高いため、比較的高い頻度で「タイムリミットモード」に突入することとなり、興趣の低下を抑制できる。

20

30

#### 【 0 7 1 5 】

なお、外部的には、8 文字全てのアルファベットについての黒抜き表示部分が着色表示されると大当たり遊技が開始するが、内部的には、大当たりで当選したときに、8 文字全てのアルファベットについて着色表示するといった処理を行っている。従って、外部通常遊技状態 B であるときは、外部通常遊技状態 A であるときよりも、黒抜き表示のアルファベットよりも着色表示のアルファベットの方が多くなるようにして、遊技者に期待感を与えている。

#### 【 0 7 1 6 】

また、本実施形態では、「タイムリミットモード」に突入すると、演出表示装置 1 1 5 の左下の領域に、「タイムリミットモード」の残り時間を示すタイマ 1 0 0 4 が表示される。ここで、「タイムリミットモード」の時間は、遊技状態が外部通常遊技状態 A であるか外部通常遊技状態 B であるかに拘らず一定時間 ( 本実施形態では 3 分間 ) である。1 分間当たりの特別図柄の変動回数は平均して 5 回程度なので、「タイムリミットモード」における特別図柄の変動回数は 1 5 回程度となる ( リーチ演出など、特別図柄の変動時間が長い変動表示が行われるとさらに変動回数が少なくなる ) 。この 1 5 回という回数は、外部通常遊技状態 B における大当たりへの当選確率の逆数の半分以下である。

40

#### 【 0 7 1 7 】

このように、「タイムリミットモード」では、上記第 2 短開放大当たりの当選によって、上記イニシャル時に採用される大当たりの当選確率 A よりも高い確率とされた当選確率 B をもって上記大当たりについての抽選処理が行われるか、上記特定条件の成立によって

50

、該当選時の外部通常遊技状態が維持される状況のもとでの抽選処理が行われるようになる。即ち、上記第2短開放大当たりの当選によって、上記当選確率Bをもって抽選処理が行われる遊技状態に移行されている場合があることから、「タイムリミットモード」中の大当たりへの期待度を好適に確保することができるようになり、ひいては「タイムリミットモード」中での遊技の興趣の低下を抑制することができるようになる。

【0718】

またさらに、この実施の形態では、上述の通り、外部通常遊技状態に連続して移行されたときは、イニシャル時に採用される当選確率Aと、該当選確率Aよりも高い確率とされた当選確率Bとの2つの当選確率のいずれかを同等程度（当選確率Aと当選確率Bとを二重標準）で採用するとともに、当選確率Aをもって抽選処理を行うときと当選確率Bをもって抽選処理を行うときとにかかわらず予め定められた単一（1つ）の遊技状態にあることが遊技者に示唆される状況のもとで、当該抽選処理をそれら当選確率Aおよび当選確率Bのいずれかをもちて行うようにしている。したがって、上記第2短開放大当たりの当選、および上記特定条件成立のいずれを契機として「タイムリミットモード」に突入したとしても、上記当選確率Aのみをもちて上記抽選処理が行われることが遊技者から見て確定されている場合と比較すれば、大当たり期待度を飛躍的に高くすることが可能となる。

10

【0719】

ところで、「タイムリミットモード」における遊技状態が外部通常遊技状態Bであったとき、「タイムリミットモード」中に大当たりに当選しなかったとしても、遊技状態は外部通常遊技状態Bのままである。即ち、「タイムリミットモード」において、8文字全てのアルファベットについての黒抜き表示部分が着色表示されることがないまま当該「タイムリミットモード」が終了してしまったとしても確変機能は作動したままなので、比較的早い段階で大当たり遊技が発生しうることとなる。

20

【0720】

本実施形態では、「タイムリミットモード」における遊技状態が仮に外部通常遊技状態Bであったとしても、「タイムリミットモード」にて大当たりに当選するとは限らない。即ち、「タイムリミットモード」における特別図柄の変動回数は上述のとおり15回程度であるのに対し、外部通常遊技状態Bにおける大当たり当選確率の逆数が15の倍以上となっている。即ち、「タイムリミットモード」が外部通常遊技状態Bであったことを前提としても、「タイムリミットモード」にて大当たりに当選する確率は半分以下ある。これにより、遊技者に一旦は落胆させるものの復活して大当たり当選したように思わせることができ、遊技者に一層の喜びを与えることができ、興趣の低下を抑制できる。しかも、「タイムリミットモード」が終了すると、たとえ外部通常遊技状態Bであったとしても演出表示装置115の背景画像等、外部的には外部通常遊技状態Aの場合と極似する態様となっているので、「タイムリミットモード」が終了したときに、遊技者に大きな落胆を与えることができる。この落胆の度合いが大きいほど、相対的に早い段階で大当たり遊技が発生したときの喜びが大きくなるので、より一層、興趣の低下を抑制できる。

30

【0721】

また、「タイムリミットモード」には、特定条件が成立した場合のみならず第2短開放大当たりに当選しても突入するようにしているので、従来のような単なる演出のみにすぎない所謂ミッションモードとは異なり、「タイムリミットモード」において大当たりに当選する期待度を向上させることができる。さらに、本実施形態では、第2長開放大当たりに当選したのちの外部通常遊技状態（即ち外部通常遊技状態B）において特定条件が成立した場合にも「タイムリミットモード」に突入する。この場合、「タイムリミットモード」では、第2長開放大当たりに基づいて確変機能が作動していることから、大当たりに極めて当選しやすい。これにより、「タイムリミットモード」において大当たりに当選する期待度を一層向上させることができる。

40

【0722】

「タイムリミットモード」では、先述と同様に、確変機能が未作動となる当選確率Aと、確変機能が作動する当選確率Bと、の2つの当選確率（二重標準）のいずれかをもちて

50

大当たり抽選処理が実行される。そして、「タイムリミットモード」において当選確率 B をもって大当たり抽選処理が実行される期待度を高めるため、第 2 短開放大当たり当選すると「タイムリミットモード」に突入するようにした。ただし、第 2 短開放大当たりのような、「大当たり当選したにもかかわらず遊技者に対して定量の遊技球の払い出しが促されない当たり」は、大当たりとしての価値の低さが遊技者に認識されつつあり、これの改善が要望されている。

#### 【0723】

この点、後述するが、この実施の形態では、「大当たり当選したにもかかわらず遊技者に対して定量の遊技球の払い出しが促されない当たり」である上記第 1 短開放大当たり当選したときは、上記第 2 長開放大当たりがいわゆる確変大当たり（いわゆる確率変動機能といわれる時短機能とが付与される当たりであり、遊技者にとって最も価値の高い当たり）として機能するようになる昇格モードに移行させるようにしている。このような昇格モードでは、上述の外部通常遊技状態にあるときよりもいわゆる確変大当たりが当選されやすくなることから（この意味では、「いわゆる確変大当たり」だけの当選確率で見れば該当選確率がより高い当選確率に変更されたモード、ともいえる）、遊技者は、定量の遊技球の払い出しを促すだけの単なる出玉当たりに当選されることよりも、このような昇格モードへの移行を主目的とした第 1 短開放大当たり当選されることを狙って遊技するようになる。これにより、「大当たり当選したにもかかわらず遊技者に対して定量の遊技球の払い出しが促されない当たり」としての価値が高められるようになり、上記第 2 短開放大当たり当選したときも含めて、定量の遊技球の払い出しを促す出玉当たりに当選しなかったときの遊技の興趣の低下を抑制することができるようになる。即ち、定量の遊技球の払い出しを促す出玉当たりにどれだけ当選することができるか、といった単調な遊技だけでなく、新たな遊技を提供することもできるようになる。

#### 【0724】

ところで、「タイムリミットモード」は、外部通常遊技状態 A において第 2 長開放大当たりまたは第 3 長開放大当たり当選し、当該第 2 長開放大当たりまたは当該第 3 長開放大当たりへの当選に基づく長開放大当たり遊技が終了したのちの外部通常遊技状態から突入する場合もある。このとき、大当たり遊技が終了してから「タイムリミットモード」に突入するまでの特別図柄の変動回数と、「タイムリミットモード」における特別図柄の変動回数と、の和が 50 回に満たない場合がある。例えば、大当たり遊技が終了してから「タイムリミットモード」に突入するまでに例えば特別図柄の変動表示が 10 回行われたのちに「タイムリミットモード」に突入したような場合、「タイムリミットモード」に突入するまでの特別図柄の変動回数と、「タイムリミットモード」における特別図柄の変動回数と、の和が概ね 25 回となる。このような場合には、「タイムリミットモード」が終了したとき、外部通常遊技状態 A であるか外部通常遊技状態 B であるかに拘らず、演出表示装置 115 に表示される画像は、図 79 (a) ~ (c) のうちいずれかの画像となり、図 80 に再び戻ることはない。これにより、外部通常遊技状態 A において第 2 長開放大当たりまたは第 3 長開放大当たり当選し、当該第 2 長開放大当たりまたは当該第 3 長開放大当たりへの当選に基づく長開放大当たり遊技が終了したのちの遊技状態から「タイムリミットモード」に突入したとき、外部通常遊技状態 A において第 2 長開放大当たりまたは第 3 長開放大当たり当選し、当該第 2 長開放大当たりまたは当該第 3 長開放大当たりへの当選に基づく長開放大当たり遊技が終了したのちの遊技状態における特別図柄の変動回数を記憶する処理が不要となり、表示装置制御基板 816 に搭載された CPU 832 の負荷を軽減できる。

#### 【0725】

##### [昇格モードについて]

次に、外部有利遊技状態 B、即ち「昇格モード」における遊技内容について説明する。本来であれば開放延長機能の作動を伴わない大当たり（即ち、外部通常遊技状態 A における特別図柄抽選処理にて当選したとしても、大当たり遊技終了後に開放延長機能が作動することがない大当たり）に当選したとしても、「昇格モード」では、大当たり遊技終了後

に開放延長機能が作動する。

【0726】

なお、上述のとおり、「昇格モード」は、外部通常遊技状態時において、特別図柄抽選処理の結果が第1長開放大当たりまたは第1短開放大当たりであったときに、当該第1長開放大当たりに基づく長開放大当たり遊技または当該第1短開放大当たりに基づく短開放大当たり遊技が終了したのちの遊技状態のことである（即ち外部有利遊技状態Bのことである）。第1長開放大当たりに基づく長開放大当たり遊技が終了したのちに突入した昇格モードと、第1短開放大当たりに基づく短開放大当たり遊技が終了したのちに突入した昇格モードと、では、演出表示装置115に表示される背景画像が異なる。

【0727】

ここで、図82は、第1長開放大当たりに基づく長開放大当たり遊技が終了したのち昇格モードに突入した場合に演出表示装置115に表示される画像を示す図である。図82によれば、第1長開放大当たりに基づく長開放大当たり遊技が終了したのちの昇格モードでは、演出表示装置115において、背景画像として宇宙空間を想起させる図が表示される。また、装飾図柄1153（図柄列1153a～1153c）を構成する各図柄は、キャラクタが描かれたカード状の表示に付されて表示され、スクロール変動に代えて、表面と裏面とを交互に表示させることによって図柄を変動させる回転変動が行われる。

【0728】

図83は、第1短開放大当たりに基づく短開放大当たり遊技が終了したのち昇格モードに突入した場合に演出表示装置に表示される画像を示す図である。図83によれば、第1短開放大当たりに基づく短開放大当たり遊技が終了したのちの昇格モードでは、演出表示装置115において、黒っぽい背景画像にキャラクタのシルエットが表示される（キャラクタのシルエットは装飾図柄1153の背後に表示されるため図82では視認し難い）。また、装飾図柄1153（図柄列1153a～1153c）を構成する各図柄は、キャラクタが描かれたカード状の表示に付されて表示され、スクロール変動する。

【0729】

このように、「昇格モード」において演出表示装置115に表示される画像は、外部通常遊技状態において演出表示装置115に表示される画像と顕著に異なっている。とくに、装飾図柄1153（図柄列1153a～1153c）を構成する各図柄の表示方法が顕著に異なることから、「昇格モード」では、外部通常遊技状態とは違った特別な状態にあることを一見して把握できる。さらに、一对の可動片606の動作が促進態様に制御されるので、遊技者は、自己に有利な遊技状態となったことを把握できる。

【0730】

ところで、外部通常遊技状態であるとき、特別図柄抽選処理にて第2長開放大当たりまたは第2短開放大当たりで当選すると、第2長開放大当たりに基づく長開放大当たり遊技または第2短開放大当たりに基づく短開放大当たり遊技が終了したのちの遊技状態が、開放延長機能の作動を伴わない外部通常遊技状態Bとなる。また、外部通常遊技状態A時における特別図柄抽選処理にて第3長開放大当たりで当選した場合には、長開放大当たり遊技が終了したのちの遊技状態は外部通常遊技状態Aのままである。

【0731】

しかし、「昇格モード」では、特別図柄抽選処理にて第2長開放大当たりまたは第2短開放大当たりで当選した場合であっても、第2長開放大当たりに基づく長開放大当たり遊技または第2短開放大当たりに基づく短開放大当たり遊技が終了したのちの遊技状態が、確変機能および開放延長機能の両方の作動を伴う外部有利遊技状態Bとなる。即ち、演出表示装置115に表示された装飾図柄1153（図柄列1153a～1153c）が、特定図柄のみならず準特定図柄のゾロ目であったとしても、大当たり遊技が終了したのちに「昇格モード」に突入する（即ち確変開放延長遊技となる）。ここで、1～8の図柄のうち特定図柄の数は2つ（3および7）であり、準特定図柄の数は4つ（1、2、5および6）であるから、視覚上、8分の6の確率で「昇格モード」が継続するよう感じられる。これにより、遊技意欲が向上して、興趣の低下を抑制できる。ただし、特別図柄抽選処

10

20

30

40

50

理の結果が、第1長開放大当たりまたは第2長開放大当たりであったとしても、外部通常遊技状態Aの場合と同様、演出表示装置115において非特定図柄のゾロ目で停止表示する場合もある。

#### 【0732】

なお、外部通常遊技状態Aまたは外部通常遊技状態Bであるとき、特別図柄抽選処理の結果が第1長開放大当たりであることを、大当たり遊技が実行される前に遊技者が明確に把握できるのは、演出表示装置115に特定図柄のゾロ目で停止表示された場合のみである。しかし、昇格モード中であるとき、演出表示装置115に特定図柄のゾロ目で停止表示される他、準特定図柄のゾロ目で停止表示された場合であっても、特別図柄抽選処理の結果が第1長開放大当たりであることを、大当たり遊技が実行される前に遊技者が明確に把握できる。即ち、昇格モード中であれば、演出表示装置115に準特定図柄のゾロ目で停止表示された場合であっても、大当たり遊技が実行されたのちに再び昇格モード（即ち外部有利遊技状態B）となる。従って、遊技者からすれば、1～8の装飾図柄のうち、特定図柄としての「3」および「7」のみでなく、準特定図柄としての「1」、「2」、「5」および「6」のうちいずれかの装飾図柄のゾロ目で停止表示された場合にも昇格モードが継続する。このように、一旦昇格モードに突入すると、大当たり遊技が実行されたのちに再び昇格モードに突入しやすいといったループ状態となるので、昇格モードにおける興趣の低下を抑制できる。また、一旦昇格モードに突入すると非常に大きな爆発力を秘めることから、遊技者は、通常遊技状態中であっても、昇格モードに突入する期待を持って遊技を行うこととなり、昇格モード中のみならず通常遊技状態時における興趣の低下も抑制できる。

10

20

#### 【0733】

なお、「昇格モード」において、内部的には、上述した図柄乱数の乱数幅に対する第1長開放大当たりの乱数の数、第2長開放大当たりの乱数の数、第3長開放大当たりの乱数の数、第1短開放大当たりの乱数の数および第2短開放大当たりの乱数の数に基づけば、大当たり遊技が終了したのちに「昇格モード」が継続する確率は、概ね5分の3である。この意味では、上記第2長開放大当たりは、上記外部通常遊技状態においては、同外部通常遊技状態に移行する契機となる当たりの当たり分配率が最も高い当たり分配率となるように機能（これによって、遊技機としてのスペックを維持）する一方で、外部有利遊技状態においては、同外部有利遊技状態に移行する契機となる当たりの当たり分配率が最も高い当たり分配率となるように機能（これによって遊技者に有利なチャンス遊技状態の継続性を高める）する増援当たり、とも言うべきものである。

30

#### 【0734】

ところで、この「昇格モード」においても、上記第3長開放大当たりに当選してしまったときは、該第3長開放大当たりの当選に応じた大当たり遊技が終了した後、上記外部通常遊技状態Aに移行することとなる。ただし後述するが、この実施の形態では、上記外部通常遊技状態Aへの移行に先立って、上記第2長開放大当たりがいわゆる確変大当たりとして機能するとともに（覚醒遊技状態）、いわゆる確変機能といわゆる時短機能とのうち時短機能のみが作動する「引き戻しモード」に所定の引き戻し期間だけ移行させることとした。即ちこの場合、「昇格モード」において上記第3長開放大当たりに当選してしまったとしても、該当選に応じた大当たり遊技が行われた後の所定の引き戻し期間は、いわゆる確変大当たり（いわゆる確率変動機能といわゆる時短機能とが付与される当たりであり、遊技者にとって最も価値の高い当たり）の当選確率だけで見れば、上述の外部通常遊技状態Aにあるときよりも遊技者に有利な確率をもって上記大当たりについての抽選処理が行われるようになる。したがって、上記「昇格モード」が終了してしまったときに遊技の興趣が一気に低下してしまうことが好適に抑制されるようになる。なお、この実施の形態の「引き戻しモード」は、開放延長機能の作動を伴う外部有利遊技状態Aとして構成されている（確変機能は作動しない）。また、この「引き戻しモード」では、装飾図柄1153の各図柄列1153a～1153cを構成する図柄の数が8つであるのに対し、特定図柄（3,7）および準特定図柄（1,2,5および6）の数が6つなので、「昇格モード

40

50

」が継続する視覚上の確率は4分の3となる。これにより、「昇格モード」が継続することに対して大きな期待感を抱くことができ、興趣の低下を抑制できる。

【0735】

このように、外部通常遊技状態であるときは、「昇格モード」に突入する期待感が相対的に低いものの、一旦「昇格モード」に突入すると、所謂連チャンの期待感が高まり、興趣が大きく高められる。しかも、確率上は、外部通常遊技状態Aにおける特別図柄抽選にて大当たり3回当選するとそのうち1回は「昇格モード」に突入する大当たりとなるので(ただし、視覚上は4分の1)、「昇格モード」に突入する条件は遊技者にとってさほど厳しいものではない。即ち、「昇格モード」に突入する条件が厳しければ、技量の高い所謂上級者のような遊技者でなければ「昇格モード」に突入しないと気分がかられ、「昇格モード」が遠い存在のように感じる遊技者もいる。しかし、3回のうち1回の確率で「昇格モード」に突入しうることになれば、誰でも「昇格モード」に突入する機会があるように感じられ、「昇格モード」が身近なものになり、興趣の低下を抑制できる。

10

【0736】

ところで、従来の変換付き短開放当たり(所謂、突然変換)では、賞球の払出が乏しく変換機能の作動が付与されるだけであり、むしろ遊技者は多量の賞球の払出を得られる長開放当たりを獲得し損ねたという失望感を感じるがあった。その点、本実施形態の第1短開放大当たりでは、当該第1短開放大当たりに基づく短開放大当たり遊技が終了したのちに「昇格モード」に移行する。そして、この「昇格モード」では、単に変換機能の作動が付与されるだけでなく、第2長開放大当たり当選すると大当たり遊技終了後に外部有利遊技状態Bが実行される(つまり、第2長開放大当たり当選すると第1長開放大当たりと同様の利益が付与される)。いわば、本実施形態の第1短開放大当たりは、第2長開放大当たりを遊技者に付与される利益がより大きい第1長開放大当たりに変貌させる「覚醒当たり」として機能する。そのため、遊技者は第1短開放大当たり当選すると多大な利益を期待することができ、従来の変換付き短開放大当たり当選したときのような失望感を味わうことがない。

20

【0737】

[引き戻しモードについて]

上述の通り、本実施形態のパチンコ機1では、「昇格モード」が終了してしまっても、特別図柄の変動回数が規定値に達するまで「昇格モード」を高い確率で引き戻すことができる「引き戻しモード」が存在する。上記規定値は、開放延長機能の作動回数(例えば100回)である。

30

【0738】

具体的には、外部有利遊技状態Aであるときに、特別図柄抽選処理において第1長開放大当たり、第2長開放大当たり、第1短開放大当たりおよび第2短開放大当たりのいずれかに当選すると、再び「昇格モード」を引き戻すことができる。即ち、この実施の形態では、開放延長機能が作動する状態を、上記第2長開放大当たりとしての遊技価値が異なるようになる状態(覚醒遊技状態)としている。そして、上述した図柄乱数の乱数幅に対する第1長開放大当たりの乱数の数、第2長開放大当たりの乱数の数、第1短開放大当たりの乱数の数および第2短開放大当たりの数に基づけば、この「引き戻しモード」中、特別図柄の抽選処理にて大当たり当選しさえすれば、「昇格モード」を引き戻すことができる確率は、大当たり遊技が5回実行されるとすればそのうち概ね3回である。即ち、外部通常遊技状態にあるときよりも遊技者にとって有利となるように上記大当たりについての抽選処理(この実施の形態では、図柄乱数に応じて当選種を決定する処理も含めた一連の処理)が行われるようになる。

40

【0739】

なお、この実施の形態では、「引き戻しモード」中、上記大当たりについての抽選処理の結果、上記第3長開放大当たり当選したときは、当該当たりに応じた大当たり遊技が行われた後、特別図柄の変動回数が規定値に達するまで「昇格モード」を高い確率で引き戻すことができる「引き戻しモード」に再度移行(延長)するようにしている。このとき

50

も、上記規定値は例えば100回とされる。

【0740】

ここで、図84は「引き戻しモード」において演出表示装置に表示される画像を示す図である。この「引き戻しモード」では、図84に示すように、演出表示装置115において、ステージ空間が背景画像として表示される。また、装飾図柄1153（図柄列1153a～1153c）を構成する各図柄は、昇格モードと同様に、キャラクタが描かれたカード状の表示に付されて表示される。これにより、この引き戻しモードにおいても、外部通常遊技状態とは違って特別な状態にあることを一見して把握できる。なお、装飾図柄1153（図柄列1153a～1153c）の変動は、昇格モードと異なりスクロール変動が行われる。

10

【0741】

このように、本実施形態のパチンコ機1は、内部的に外部通常遊技状態Aにあるときも、外部通常遊技状態Bにあるときも、外部的には、単一の外部通常遊技状態として遊技者に把握される。即ち、外部通常遊技状態Aにおいて大当たり当選したときであれば、大当たり遊技が終了したのちに確変機能が作動することが確信できるのは、開放延長機能が作動する第1長開放大当たりまたは第1短開放大当たり当選した場合のみである。従って、外部通常遊技状態では確変機能の作動を伴う大当たり当選する確率が相対的に少ないと感じる一方、一旦「昇格モード」に突入すると確変機能の作動を伴う大当たり当選する確率が高くなるように感じられる。従って、外部通常遊技状態であれば、遊技者に大きな利益が付与されうる「昇格モード」突入に期待を抱きながら遊技を行うこととなり、

20

【0742】

ところで、一般的な遊技機では、第1短開放大当たりまたは第2短開放大当たり当選した場合、特別図柄抽選処理においてせっかく大当たり当選しながら、遊技者に賞球として付与される遊技球の量が、第1長開放大当たり、第2長開放大当たりまたは第3長開放大当たり当選した場合と比べると極めて少ない。従って、第1短開放大当たりまたは第2短開放大当たり当選した場合には、第1短開放大当たりまたは第2短開放大当たりへの当選に基づく短開放大当たり遊技が終了したのちに確変機能が作動することが確信できる場合であっても、遊技者は損をした気分を味わうことになる。

【0743】

しかし、本実施形態の遊技機においては、特別図柄抽選処理にて第1短開放大当たりであることが確信できる（即ち特定条件の成立でないことが確信できる）第1短開放大当たり当選したとき、上記第2長開放大当たりがいわゆる確変大当たりとして機能するとともに（覚醒遊技状態）、いわゆる確変機能といわゆる時短機能との両方が作動する「昇格モード」に突入する。従って、遊技者に賞球として付与される遊技球の量が少ない大当たりの種別（第1短開放大当たり）に当選した場合であったとしても、その後多量の遊技球が賞球として遊技者に付与されるので、第1短開放大当たり当選したことが損であるという気分よりも、むしろ大当たり遊技が連チャンする期待感の方が上回ることになり、

30

【0744】

しかも、「昇格モード」では、演出表示装置115に表示される装飾図柄1153（図柄列1153a～1153c）が特定図柄のみならず準特定図柄であっても「昇格モード」が継続するので、視覚上、4分の3の確率で「昇格モード」が継続するよう感じられる。従って、第1短開放大当たり当選したことが損であるといった気分をさらに軽減することができ、

40

【0745】

また、第1短開放大当たり遊技が終了したのちの「昇格モード」において特別図柄抽選処理の結果が仮に第3長開放大当たりであったとしても、第3長開放大当たりに基づく長開放大当たり遊技が終了したのちは「引き戻しモード」に突入する。従って、特別図柄抽選処理の結果が第1短開放大当たり遊技であるとき、賞球としての遊技球が遊技者に殆ど

50



付与されることなく外部通常遊技状態 A に戻ってしまう確率はかなり低い。これにより、第 1 短開放大当たりには当選したことが損であるという気分をより一層軽減することができると共に、大当たり遊技が連チャンする期待感を遊技者に与えることができ、興趣の低下を抑制できる。

#### 【 0 7 4 6 】

このように、本実施形態のパチンコ機 1 は、「昇格モード」において第 1 長開放大当たり、第 2 長開放大当たり、第 1 短開放大当たりおよび第 2 短開放大当たりのいずれかに当選すると、当該当選に基づく大当たり遊技が終了したのちの遊技状態が再び「昇格モード」となる（即ち、確変機能および開放延長機能の両方が作動する）。また、「引き戻しモード」において第 1 長開放大当たり、第 2 長開放大当たり、第 1 短開放大当たりおよび第 2 短開放大当たりのいずれかに当選すると、再び「昇格モード」を引き戻すことができる。これは、大当たりには当選したときに開放延長機能が作動しているか否かを確認し、開放延長機能が作動していれば、当選した大当たりの種別に拘らず当該当選した大当たりに基づく大当たり遊技が実行されたのちも開放延長機能を作動させるといった内部的な制御処理を行っているからである。即ち、主制御基板 7 1 0 に搭載された CPU 7 1 1 は、大当たりには当選したときに開放延長機能が作動しているか否かを確認するだけで、「昇格モード」および「引き戻しモード」を設けることができる。これにより、CPU 7 1 1 の負荷の増大を抑制させつつ「昇格モード」および「引き戻しモード」を設けることが可能となり、パリエーションに富んだ遊技機を提供することが可能となる。一方、特別図柄抽選処理にて大当たりには当選したときに開放延長機能が作動していなければ、当選した大当たりの種別に応じて、当該当選した大当たりに基づく大当たり遊技が実行されたのちの遊技状態において開放延長機能が作動するか否かが決定される。

#### 【 0 7 4 7 】

##### [ 特別図柄の変動時間について ]

ところで、第 1 特別図柄および第 2 特別図柄は、いずれも、開放延長機能が作動しているか否かによって変動時間が異なる。また、開放延長機能が作動していない場合には、高期待演出が行われない場合における第 1 特別図柄の変動時間は第 1 特別図柄保留カウンタ 9 0 3 によるカウンタ値（所謂第 1 保留数）に応じて異なっており、同様に、高期待演出が行われない場合における第 2 特別図柄の変動時間は第 2 特別図柄保留カウンタ 9 1 3 によるカウンタ値（所謂第 2 保留数）に応じて異なっている。

#### 【 0 7 4 8 】

具体的には、開放延長機能が作動しない外部通常遊技状態において、高期待演出が行われない場合における第 1 特別図柄の変動時間は、変動開始時における第 1 特別図柄保留カウンタ 9 0 3 によるカウンタ値（当該変動を開始することに伴ってカウンタ値が減算されたのちのカウンタ値）が 3 であれば 3 0 0 0 m s e c となっている。また、当該カウンタ値が 2 であれば 7 0 0 0 m s e c、当該カウンタ値が 0 または 1 であれば 1 1 0 0 0 m s e c となっている。また、高期待演出が行われない場合における第 2 特別図柄の変動時間も、第 1 特別図柄の変動時間と同様に、変動開始時における第 2 特別図柄保留カウンタ 9 1 3 によるカウンタ値（当該変動を開始することに伴ってカウンタ値が減算されたのちのカウンタ値）が 3 であれば 3 0 0 0 m s e c となっている。また、当該カウンタ値が 2 であれば 7 0 0 0 m s e c、当該カウンタ値が 0 または 1 であれば 1 1 0 0 0 m s e c となっている。なお、高期待演出が行われる場合における第 1 特別図柄および第 2 特別図柄の変動時間は、当該高期待演出の態様（種類）によって変動時間が決定される。

#### 【 0 7 4 9 】

一方、開放延長機能が作動する外部有利遊技状態（外部有利遊技状態 A、外部有利遊技状態 B）において、高期待演出が行われない場合における第 1 特別図柄の変動時間は、変動開始時における第 1 特別図柄保留カウンタ 9 0 3 によるカウンタ値（当該変動を開始することに伴ってカウンタ値が減算されたのちのカウンタ値）が 2 または 3 であれば 2 0 0 0 m s e c となっている。また、当該カウンタ値が 0 または 1 であれば 7 0 0 0 m s e c となっている。また、高期待演出が行われない場合における第 2 特別図柄の変動時間も、

第1特別図柄の変動時間と同様に、変動開始時における第2特別図柄保留カウンタ913によるカウンタ値（当該変動を開始することに伴ってカウンタ値が減算されたのちのカウンタ値）が2または3であれば2000msとなっている。また、当該カウンタ値が0または1であれば7000msとなっている。

【0750】

このように、開放延長機能が作動している場合と作動していない場合とでは、特別図柄の変動時間が顕著に異なっている。また、この特別図柄の変動時間は外部的に把握できるので、遊技者は、特別図柄の変動時間に基づいて、自己にとって有利な遊技状態であるか否かを判断することとなる。従って、遊技者は、外部有利遊技状態であれば遊技を継続する意欲が向上する一方、外部通常遊技状態であれば遊技を継続する意欲が喪失する場合もある。なお、外部通常遊技状態Bのように、外部通常遊技状態であって且つ内部有利遊技状態のような場合があるが、このような遊技状態であったとしても、遊技者は、自己に有利でない遊技状態であると判断することになる。このとき、予想外大当たりが発生しうることとなり、興趣の低下を抑制できる。

10

【0751】

なお、装飾図柄1153および特別図柄対応図柄の変動は特別図柄の変動時間と対応しており、装飾図柄1153の変動時間および特別図柄対応図柄1000, 1002の変動時間と、特別図柄の変動時間と、はほぼ同じ時間である。

【0752】

すなわち、開放延長機能が作動する外部有利遊技状態において、高期待演出が行われないうときは、装飾図柄1153の変動時間も、保留の状態とされている抽選処理の処理数によって決定される。より具体的には、保留の状態とされている抽選処理の処理数が多いときは、上記複数の装飾図柄1153についての変動表示演出に要する時間が上記抽選処理の処理数が少ないとき（7000ms）の「1/2」未満（2000ms）とされる短縮変動表示態様にて上記複数の装飾図柄1153の変動表示演出が行われることとなる。このような短縮変動表示態様を採用した場合には、上記複数の装飾図柄1153を例えば2回にわたって変動表示演出させたとしても、上記抽選処理の処理数が少ないとき（カウンタ値が0または1）に行われる1回分の上記第1の変動表示演出に要する時間（7000ms）よりも短縮させることが可能となる。しかも、複数の装飾図柄1153を上記短縮変動表示態様にて複数回にわたって変動表示演出させることを遊技者に報知すれば、大当たりへの当選の期待度が高いことを遊技者に示唆することも可能となる。

20

30

【0753】

[演出表示態様について]

次に、本実施形態のパチンコ機1の演出表示装置115において実行される、特別図柄の抽選結果に応じた演出表示態様（装飾図柄1153の変動態様を含む。）のうちで代表的なものを、図面を参照して説明する。

【0754】

なお、「演出表示態様」では、人物に模したキャラクタが楽曲を歌唱する演出（以下、キャラクタの歌唱演出）が実行されることがある。そして、「キャラクタの歌唱演出」では、演出表示装置115でキャラクタの歌唱動作を表す画像（動画を含む）が表示されるとともに、スピーカ144, 341から各種楽曲（ここでは、楽曲A～楽曲G）が音声出力される。

40

【0755】

また、本実施形態における「楽曲」は、導入部（イントロ部）、前半部、後半部の3つのパートを含み、各パートを組み合わせた全体として一つの楽曲が構成される。具体的には、「導入部（イントロ部）」は楽曲の出だし部分の楽音であって、当該楽曲名や後続する楽音などを遊技者に想到させるものである。「前半部」は楽曲のイントロ部に後続する部分の楽音であって、少なくとも楽曲の主要部（所謂サビ部）の前半を含む。「後半部」は楽曲の前半部に後続する部分の楽音であって、少なくとも楽曲の主要部（所謂サビ部）の後半を含む。

50

## 【0756】

なお、「楽曲」は、本実施形態では、導入部（イントロ部）と主要部（サビ部）とから構成されているが、導入部から曲の最後までの一連の曲であっても良い。また、「楽音」とは、楽曲の一部を意味する。従って、導入部（イントロ部）のみ、前半部のみ、後半部のみは、いずれも楽音に相当する。また、楽音は、1フレーズに限られるものではなく、複数のフレーズであってもよい。

## 【0757】

ところで、本実施形態のパチンコ機1では、開放延長機能が作動しない外部通常遊技状態（外部通常遊技状態Aまたは外部通常遊技状態B）と、開放延長機能が作動する外部有利遊技状態（外部有利遊技状態Aまたは外部有利遊技状態B）とでは、特別図柄の変動表示に伴う演出表示態様（装飾図柄1153の変動態様を含む。）が大きく異なる。そのため、以下では、外部通常遊技状態と外部有利遊技状態とを分けて、それぞれの演出表示態様を具体的に説明する。

10

## 【0758】

## [変動パターンテーブル]

特別図柄の抽選結果（抽選の保留）に基づく演出表示態様は、先述の各変動パターン設定処理（図67、図68、図70および図72参照）にて決定された変動パターン（具体的には、選択された変動パターンテーブルに基づいて決定された変動パターン）に基づいて実行される。そのため、以下では、図69、図71および図73に示される各変動パターンテーブルに定義された変動パターンの名称および変動番号などを適宜参照して、各変動パターンに基づく演出表示態様の詳細を具体的に説明する。

20

## 【0759】

ところで、図68、図70および図72に示される各変動パターン設定処理と、図69、図71および図73に示される各変動パターンテーブルとから明らかなように、内部的な確変機能の作動の有無に関係なく、外部的な開放延長機能の作動の有無に依存して、各変動パターンテーブルから各テーブル（各変動パターン）が選択される。つまり、内部的な確変機能が作動していても、外部的な開放延長機能の作動の有無によって選択されうる変動パターンが異なる。具体的には、確変機能が作動する外部通常遊技状態Aであっても、開放延長機能が作動しないため、確変機能が作動しない外部通常遊技状態Bと同じ変動パターンが選択される。また、確変機能が作動する外部有利遊技状態Aは、開放延長機能が作動しているため、確変機能が作動しない外部有利遊技状態Bと同じ変動パターンが選択される。

30

## 【0760】

また、開放延長機能の作動の有無（外部通常遊技状態であるか外部有利遊技状態）のみならず、当選種別（第1長開放大当たり、第2長開放大当たり、第3長開放大当たり、第1短開放大当たり、第2短開放大当たり、特定条件成立のいずれか）にも依存して、各変動パターンテーブルから各テーブル（各変動パターン）が選択される。そのため、当選種別に応じた最適な変動パターンが、各変動パターンテーブルから選択されるように構成されている。

## 【0761】

ところで、図68および図70に示すように、外部有利遊技状態では、当選種別が第2長開放大当たりの場合は第1長開放大当たりと同じ扱いで変動パターンが選択されるため、第2長開放大当たりであっても確変確定テーブル（A5）が選択されうる。一方、外部通常遊技状態では、当選種別が第2長開放大当たりの場合は第1長開放大当たりとは異なる扱いで変動パターンが選択される。即ち、第2長開放大当たりでは確変確定テーブル（A3）が選択されることはない。なお、確変確定テーブル（A3）および確変確定テーブル（A5）は、第1長開放大当たりの確定を導出する変動パターンのみが選択されるテーブルである。つまり、先述のように、外部有利遊技状態（昇格モードおよび引き戻しモード）では、第2長開放大当たりは第1長開放大当たり昇格させる扱いがなされるため、かかるテーブル構成および変動パターン選択を採用している。

40

50

## 【0762】

[開放延長機能非作動時の低期待外れ変動]

まず、本実施形態のパチンコ機1において、開放延長機能が作動しない外部通常遊技状態であるときの最も基本的な演出表示態様である「低期待外れ変動」について説明する。この「低期待外れ変動」とは例えばリーチ発生などの高期待演出を伴わずに抽選結果として外れを導出する態様である。

## 【0763】

図85は、外部通常遊技状態において第1特別図柄抽選手段による抽選結果または第2特別図柄抽選手段による抽選結果を演出表示装置に導出する場合の演出表示態様を示す図である。すなわち、図85(A)が、装飾図柄1153の変動開始前の態様を示す図、図85(B)が、装飾図柄1153の変動中の態様を示す図、図85(C)が、変動番号1~3の「通常変動」、「短縮変動1」または「短縮変動2」に基づく装飾図柄1153の停止態様を示す図、図85(D)が、リーチの成立を導出する画面を示す図、図85(E)が、リーチが成立した状態での装飾図柄1153の変動態様を示す図である。

10

## 【0764】

図85(A)に示すように、変動開始前には装飾図柄1153が停止表示される。また、例えば保留表示領域1150では、各保留記憶表示部1151a~1151d, 1152a~1152bが第2の表示態様または第3の表示態様であり、第1特別図柄抽選手段900による抽選の保留数(第1特別図柄保留カウンタ903によるカウンタ値)と第2特別図柄抽選手段910による抽選の保留数(第2特別図柄保留カウンタ913によるカウンタ値)との合計が6つであることが示されている。以下では、各特別図柄抽選手段900, 910による保留順に従って、第1特別図柄抽選手段900による抽選の保留に基づく図柄変動(第1特別図柄の変動表示)と、第2特別図柄抽選手段910による抽選の保留に基づく図柄変動(第2特別図柄の変動表示)とが実行される。

20

## 【0765】

ここで、図85(B)に示すように、特別図柄(第1特別図柄または第2特別図柄)の変動表示に伴って装飾図柄1153の変動が開始されると、左図柄列1153aおよび右図柄列1153cでは各図柄が縦方向(より詳しくは、遊技者から見て上から下に向かう方向)にスクロールする態様で変動が行なわれるとともに、中図柄列1153bでは各図柄がその場で切り替わるような態様で変動が行なわれる。そして、左図柄列1153a、右図柄列1153c、中図柄列1153bの順で停止する。なお、当該変動が第1特別図柄に対応するものであれば、第1特別図柄対応図柄1000においても図柄変動の後に、装飾図柄1153と同様に停止表示される。一方、当該変動が第2特別図柄に対応するものであれば、第2特別図柄対応図柄1002においても図柄変動の後に、装飾図柄1153と同様に停止表示される。

30

## 【0766】

なお、特別図柄の変動開始により、保留表示領域1150に示される保留数が1減算されて、ここでは、各保留記憶表示部1151b~1151d, 1152a~1152bにおける各表示態様がそれぞれ1つ前の各保留記憶表示部1151a~1151d, 1152aにシフト表示される。また、第6の保留記憶表示部1152bの表示態様が、第1の表示態様または非表示とされる。これにより、保留表示領域1150では、第1特別図柄抽選手段900による保留または第2特別図柄抽選手段910による保留が1つ消化されて計5つであることが示される。

40

## 【0767】

そして、図85(C)に示すように、左図柄列1153a、中図柄列1153bおよび右図柄列1153cの各停止図柄が全く関連性のない異なる図柄で停止して「外れ」が導出される演出表示態様が、本実施形態における「低期待外れ変動」である。この「低期待外れ変動」が、変動番号1の「通常変動」、変動番号2の「短縮変動1」および変動番号3の「短縮変動2」のいずれかに相当する。

## 【0768】

50

先述のように、本実施形態では、開放延長機能が非作動であるときに特別図柄の抽選処理の結果が外れであって且つ特定条件も成立していない場合、高期待演出を行うか否かが抽選される（高期待演出抽選）。次に、当該高期待演出抽選に当選しなかった場合（言い換えれば、「通常外れ演出」を実行することが選択された場合）、後述する変動番号24の「連続演出2回外れ」を実行するか否かが抽選される（連続演出抽選）。そして、当該連続演出抽選に当選しなかった場合には、当該抽選の保留数に応じて決定される変動時間だけ「低期待外れ変動」が実行される。

#### 【0769】

より詳細には、第1特別図柄に対応した装飾図柄1153について「低期待外れ変動」を行う場合には、第1特別図柄抽選手段900による抽選の保留数（第1特別図柄保留カウンタ903によるカウンタ値）が、保留消化後を基準として0または1個であれば変動番号1の「通常変動（変動時間：12000ms）」が選択実行され、保留消化後を基準として2個であれば変動番号2の「短縮変動1（変動時間：7000ms）」が選択実行され、保留消化後を基準として3個であれば変動番号2の「短縮変動2（変動時間：3000ms）」が選択実行される。なお、第2特別図柄に対応した装飾図柄1153について「低期待外れ変動」を行う場合も、第2特別図柄抽選手段910による抽選の保留数（第2特別図柄保留カウンタ913によるカウンタ値）に基づいて同様に変動パターンが選択実行される。

10

#### 【0770】

このように、本実施形態では、開放延長機能が作動しない外部通常遊技状態において、特別図柄の抽選結果が外れである場合には、高期待演出抽選に当選せずに連続演出抽選に当選すると、「通常外れ演出」として変動番号24の「連続演出2回外れ」が実行される。また、この連続演出抽選に当選しなかった場合は、「通常外れ演出」として変動番号1の「通常変動」、変動番号2の「短縮変動1」、変動番号3の「短縮変動2」のいずれかが、各特別図柄の保留数に応じて実行される。そして、各特別図柄の保留数が多いほど変動時間が短い変動パターンが選択されることになり、いわゆる無効球の発生を抑制するとともに、各特別図柄の保留が全て消化されてしまう状態の発生を抑制して、興趣の低下を抑制できる。

20

#### 【0771】

一方、開放延長機能が作動しない外部通常遊技状態において、変動番号4～23の変動パターンが選択実行されているときは、左図柄列1153aの停止図柄と右図柄列1153cの停止図柄とが同じとなり、図85（D）に示すように、演出表示装置115にはリーチを導出する画面が表示される。そして、図85（E）に示すようにリーチが成立した状態では、装飾図柄1153のうちで中図柄列1153bのみが変動するとともに、各特別図柄対応図柄1000、1002においても図柄変動が継続して実行される。そして、以下に説明するように、各種変動パターンに基づくリーチ演出がそれぞれ実行される。

30

#### 【0772】

[開放延長機能非作動時の楽曲リーチ演出]

次に、本実施形態のパチンコ機1において、外部通常遊技状態が実行されているときのリーチを伴う演出表示態様である「楽曲リーチ演出」について説明する。この「楽曲リーチ演出」は所定の楽曲の一部又は全部を用いてリーチ演出を行ったのちに抽選結果として当たりまたは外れを導出する態様である。

40

#### 【0773】

先述のようにリーチ報知がなされたのち（図85（D）参照）、演出表示装置115ではA楽曲に固有のキャラクタの歌唱演出が表示されるとともに（図85（E）参照）、スピーカ144、341からA楽曲の導入部が音声出力される。このA楽曲の導入部を用いた歌唱演出が実行されたのちに、中図柄列1153bが左図柄列1153aおよび右図柄列1153cとは異なる図柄で停止表示されて「外れ」が導出される演出表示態様が、変動番号4の「A楽曲リーチ・ショート外れ」に相当する。一方、このA楽曲の導入部を用いた歌唱演出が実行されたのちに、中図柄列1153bが左図柄列1153aおよび右図

50

柄列 1 1 5 3 c と同じ図柄で停止表示されて「大当たり」（詳細には、第 1 ～ 第 3 長開放大当たりのいずれか）に当選したことが導出される演出表示態様が、変動番号 5 の「A 楽曲リーチ・ショート当たり」に相当する。なお、先述のように、装飾図柄 1 1 5 3 が本停止すると特別図柄対応図柄 1 0 0 0 , 1 0 0 2 での図柄変動も停止して、当該装飾図柄 1 1 5 3 によって示される特別図柄の抽選結果が特別図柄対応図柄 1 0 0 0 , 1 0 0 2 での停止図柄によっても報知される。

【 0 7 7 4 】

ここで、A 楽曲の導入部を用いた歌唱演出が実行されたのちに、中図柄列 1 1 5 3 b が左図柄列 1 1 5 3 a および右図柄列 1 1 5 3 c とは異なる図柄で停止表示されて「外れ」が導出されても、特別図柄対応図柄 1 0 0 0 , 1 0 0 2 での図柄変動が継続して行なわれているときは、装飾図柄 1 1 5 3 が仮停止した状態となる。そして、この装飾図柄 1 1 5 3 が仮停止した状態から中図柄列 1 1 5 3 b の変動が再開されるとともに、演出表示装置 1 1 5 ではキャラクタの歌唱演出が引き続き実行され、かつ、スピーカ 1 4 4 , 3 4 1 から A 楽曲の前半部が導入部から連続するように音声出力される。この A 楽曲の前半部を用いた歌唱演出が実行されたのちに「外れ」が導出される演出表示態様が、変動番号 6 の「A 楽曲リーチ・ロング外れ」に相当する。一方、この A 楽曲の前半部を用いた歌唱演出が実行されたのちに「大当たり」に当選したことが導出される演出表示態様が、変動番号 7 の「A 楽曲リーチ・ロング当たり」に相当する。

10

【 0 7 7 5 】

一方、A 楽曲の導入部を用いた歌唱演出が実行されて装飾図柄 1 1 5 3 が仮停止した状態となったのちに、中図柄列 1 1 5 3 b の変動が再開されるとともに、演出表示装置 1 1 5 ではキャラクタの歌唱演出が引き続き実行されるとともに、スピーカ 1 4 4 , 3 4 1 から A 楽曲の主要部（前半部および後半部）が導入部から連続するように音声出力されることもある。この A 楽曲の主要部を用いた歌唱演出が実行されたのちに「外れ」が導出される演出表示態様が、変動番号 8 の「A 楽曲リーチ・超ロング外れ」に相当する。一方、この A 楽曲の主要部を用いた歌唱演出が実行されたのちに「大当たり」に当選したことが導出される演出表示態様が、変動番号 9 の「A 楽曲リーチ・超ロング当たり」に相当する。

20

【 0 7 7 6 】

次に、A 楽曲の導入部を用いた歌唱演出が実行されている途中で、中図柄列 1 1 5 3 b の図柄変動が停止することなく、演出表示装置 1 1 5 では B 楽曲への導入画面に切り替え表示されるとともに、スピーカ 1 4 4 , 3 4 1 から A 楽曲に代わって B 楽曲の導入部が音声出力される場合がある（B 楽曲への楽曲切替演出）。さらに、この B 楽曲の導入部を用いた楽曲切替演出が実行されたのちに、演出表示装置 1 1 5 では B 楽曲に固有のキャラクタの歌唱演出が引き続き実行されるとともに、スピーカ 1 4 4 , 3 4 1 から B 楽曲の前半部が導入部から連続するように音声出力されることがある。そして、この B 楽曲の前半部を用いた歌唱演出が実行されたのちに「外れ」が導出される演出表示態様が、変動番号 1 0 の「B 楽曲リーチ・ノーマル外れ」に相当する。一方、この B 楽曲の前半部を用いた歌唱演出が実行されたのちに「大当たり」に当選したことが導出される演出表示態様が、変動番号 1 1 の「B 楽曲リーチ・ノーマル当たり」に相当する。

30

【 0 7 7 7 】

一方、B 楽曲の前半部を用いた歌唱演出が実行されて装飾図柄 1 1 5 3 が仮停止した状態となったのちに、中図柄列 1 1 5 3 b の変動が再開されるとともに、演出表示装置 1 1 5 ではキャラクタの歌唱演出が引き続き実行されるとともに、スピーカ 1 4 4 , 3 4 1 から B 楽曲の後半部が前半部から連続するように音声出力されることもある。この B 楽曲の後半部を用いた歌唱演出が実行されたのちに「外れ」が導出される演出表示態様が、変動番号 1 2 の「B 楽曲リーチ・発展外れ」に相当する。一方、この B 楽曲の後半部を用いた歌唱演出が実行されたのちに「大当たり」に当選したことが導出される演出表示態様が、変動番号 1 3 の「B 楽曲リーチ・発展当たり」に相当する。

40

【 0 7 7 8 】

次に、B 楽曲の導入部を用いた楽曲切替演出が実行されている途中で、中図柄列 1 1 5

50

3 bの図柄変動が停止することなく、演出表示装置115ではC楽曲への導入画面に切り替え表示されるとともに、スピーカ144, 341からB楽曲に代わってC楽曲の導入部が音声出力される場合がある(C楽曲への楽曲切替演出)。さらに、このC楽曲の導入部を用いた楽曲切替演出が実行されたのちに、演出表示装置115ではC楽曲に固有のキャラクタの歌唱演出が引き続き実行されるとともに、スピーカ144, 341からC楽曲の前半部が導入部から連続するように音声出力されることがある。そして、このC楽曲の前半部を用いた歌唱演出が実行されたのちに「外れ」が導出される演出表示態様が、変動番号14の「C楽曲リーチ・ノーマル外れ」に相当する。一方、このC楽曲の前半部を用いた歌唱演出が実行されたのちに「大当たり」に当選したことが導出される演出表示態様が、変動番号15の「C楽曲リーチ・ノーマル当たり」に相当する。

10

**【0779】**

一方、C楽曲の前半部を用いた歌唱演出が実行されて装飾図柄1153が仮停止した状態となったのちに、中図柄列1153bの変動が再開されるとともに、演出表示装置115ではキャラクタの歌唱演出が引き続き実行されるとともに、スピーカ144, 341からC楽曲の後半部が前半部から連続するように音声出力されることがある。このC楽曲の後半部を用いた歌唱演出が実行されたのちに「外れ」が導出される演出表示態様が、変動番号16の「C楽曲リーチ・発展外れ」に相当する。一方、このC楽曲の後半部を用いた歌唱演出が実行されたのちに「大当たり」に当選したことが導出される演出表示態様が、変動番号17の「C楽曲リーチ・発展当たり」に相当する。

20

**【0780】**

次に、C楽曲の導入部を用いた楽曲切替演出が実行されている途中で、中図柄列1153bの図柄変動が停止することなく、演出表示装置115ではD楽曲への導入画面に切り替え表示されるとともに、スピーカ144, 341からC楽曲に代わってD楽曲の導入部が音声出力される場合がある(D楽曲への楽曲切替演出)。さらに、このD楽曲の導入部を用いた楽曲切替演出が実行されたのちに、演出表示装置115ではD楽曲に固有のキャラクタの歌唱演出が引き続き実行されるとともに、スピーカ144, 341からD楽曲の前半部が導入部から連続するように音声出力されることがある。そして、このD楽曲の前半部を用いた歌唱演出が実行されたのちに「外れ」が導出される演出表示態様が、変動番号18の「D楽曲リーチ・ノーマル外れ」に相当する。一方、このD楽曲の前半部を用いた歌唱演出が実行されたのちに「大当たり」に当選したことが導出される演出表示態様が、変動番号19の「D楽曲リーチ・ノーマル当たり」に相当する。

30

**【0781】**

一方、D楽曲の前半部を用いた歌唱演出が実行されて装飾図柄1153が仮停止した状態となったのちに、中図柄列1153bの変動が再開されるとともに、演出表示装置115ではキャラクタの歌唱演出が引き続き実行されるとともに、スピーカ144, 341からD楽曲の後半部が前半部から連続するように音声出力されることがある。このD楽曲の後半部を用いた歌唱演出が実行されたのちに「外れ」が導出される演出表示態様が、変動番号20の「D楽曲リーチ・発展外れ」に相当する。一方、このD楽曲の後半部を用いた歌唱演出が実行されたのちに「大当たり」に当選したことが導出される演出表示態様が、変動番号21の「D楽曲リーチ・発展当たり」に相当する。

40

**【0782】**

なお、リーチ報知がなされたのちに(図85(D)参照)、A楽曲の導入部を用いた歌唱演出が行なわれることなく、いきなり演出表示装置115でG楽曲に固有のキャラクタの歌唱演出が実行されるとともに、スピーカ144, 341からG楽曲が音声出力されることがある。そして、このG楽曲を用いた歌唱演出が実行されたのちに「外れ」が導出される演出表示態様が、変動番号22の「G楽曲リーチ外れ」に相当する。一方、このG楽曲を用いた歌唱演出が実行されたのちに、各図柄列1153a~1153cにおける各図柄が全て同一図柄に揃った所謂ゾロ目状態でスクロール変動(いわゆる、全回転変動)が行なわれたのちに「大当たり」に当選したことが導出される演出表示態様が、変動番号23の「G楽曲リーチ・全回転当たり」に相当する。

50

## 【0783】

このように、本実施形態の開放延長機能非作動時の「楽曲リーチ演出」では、各リーチ演出が段階的に発展する（具体的には、特別図柄の変動時間が延長される）のに伴って、各A～D楽曲が導入部、前半部、後半部と連続したパートとして出力可能となっている。そして、各A～D楽曲を各パートが連続して出力されるほど（すなわち、各楽曲の歌唱演出が継続するほど）、「大当たり」に当選している期待度が高くなるように構成されている。そのため、遊技者は各A～D楽曲の歌唱演出がより長く継続してほしいと念じつつリーチ演出を楽しむことができ、興趣の低下が抑制される。

## 【0784】

また、本実施形態の開放延長機能非作動時の「楽曲リーチ演出」では、各楽曲のうちで、A楽曲、B楽曲、C楽曲、D楽曲の順に「大当たり」に当選している期待度が高くなるように構成されている。そのため、遊技者は、リーチ発生時やA楽曲の導入部を用いた歌唱演出が実行されているときに、B楽曲への楽曲切替演出が行なわれることや、さらにC楽曲やD楽曲への楽曲切替演出が行なわれることを期待しつつリーチ演出を注視することになるため、興趣の低下が抑制される。

## 【0785】

[開放延長機能非作動時の連続演出n回演出]

ここで、連続演出とは上述の通り、特別図柄が変動表示されてから停止表示されるまでの間に、上記特別図柄表示器84、86では当該特別図柄が1回しか変動表示されないにもかかわらず、上記複数の装飾図柄1153が複数回にわたって変動表示演出されたかのように見える演出のことである。すなわち、上記周辺制御基板810の演出抽選手段960が、このような連続演出にかかる演出制御を行うことによって抽選処理の結果を遊技者に示唆するようにしている。なお、複数回にわたって装飾図柄1153の変動表示が行われたのちは、停止図柄の組み合わせなどによって当たりまたは外れが示唆される。

## 【0786】

次に、本実施形態のパチンコ機1において、外部通常遊技状態が実行されているときに、複数回にわたって装飾図柄1153の変動表示が行われたのちに当たりまたは外れが導出されたように見える演出表示態様である「連続演出n回演出」について説明する。

## 【0787】

まず、先述と同様に、変動開始前には装飾図柄1153が停止表示されており（図85（A）参照）、かかる状態から、装飾図柄1153についての変動表示演出を、先述の変動番号2の「短縮変動1」（7000ms）に擬似させて実行する（図85（B）参照）。そして、各図柄列1153a～1153cがそれぞれ異なる図柄で停止表示されて「外れ」が導出される。ただし、この際の停止表示は仮停止（インターバル）の状態にあり、特別図柄表示器84、86では、特別図柄についての変動表示が継続されている。そして、この装飾図柄1153が仮停止した状態から、各図柄列1153a～1153cの変動が再開される。このとき、保留表示領域1150に示される抽選の保留数は減算されずに維持される。なお、本実施形態では、装飾図柄1153の仮停止（インターバル）は、1000msだけ実行される。

## 【0788】

そして、装飾図柄1153についての変動表示演出を、再び変動番号2の「短縮変動1」（7000ms）に擬似させて実行したのち、左図柄列1153a、中図柄列1153bおよび右図柄列1153cの各停止図柄が全く関連性のない異なる図柄で停止する変動が、先述の変動番号24の「連続演出2回外れ」（15000ms）に相当する。一方、開放延長機能が作動しない外部通常遊技状態において、変動番号25～39の変動パターンが選択実行されているときは、左図柄列1153aの停止図柄と右図柄列1153cの停止図柄とが同じとなり、演出表示装置115にはリーチを導出する画面が表示される（図85（D）参照）。以降は、各種変動パターンに基づいて、先述の「楽曲リーチ演出」と同様のリーチ演出が実行される。

## 【0789】



このように、特別図柄の抽選結果に係る1つの保留に基づいて、変動番号2の「短縮変動1」に基づく装飾図柄1153の変動表示を2回連続して行う演出表示態様を、「連続演出2回演出」とよぶ。言い換えれば、1つの保留に基づく特別図柄の1変動中に、変動番号2の「短縮変動1」に基づく装飾図柄1153の変動表示を擬似的に2回行うことをいう。同様に、特別図柄の抽選結果に係る1つの保留に基づいて、変動番号2の「短縮変動1」に基づく装飾図柄1153の変動表示を3回連続して行う演出表示態様が、「連続演出3回演出」である。

#### 【0790】

具体的には、「連続演出2回演出」ののちに変動番号6と同様のリーチ演出が行なわれる演出表示態様が、変動番号25の「連続演出2回・A楽曲リーチ・ロング外れ」に相当し、「連続演出2回演出」ののちに変動番号7と同様のリーチ演出が行なわれる演出表示態様が、変動番号26の「連続演出2回・A楽曲リーチ・ロング当たり」に相当し、「連続演出2回演出」ののちに変動番号9と同様のリーチ演出が行なわれる演出表示態様が、変動番号27の「連続演出2回・A楽曲リーチ・超ロング当たり」に相当する。同様にして、「連続演出2回演出」ののちに変動番号10～21と同様のリーチ演出が各々行なわれる演出表示態様が、それぞれ変動番号28～39の変動パターンに相当する。また、「連続演出3回演出」ののちに変動番号9と同様のリーチ演出が行なわれる演出表示態様が、変動番号40の「連続演出3回・A楽曲リーチ・超ロング当たり」に相当する。同様にして、「連続演出3回演出」ののちに変動番号10～21と同様のリーチ演出が各々行なわれる演出表示態様が、それぞれ変動番号41～52の変動パターンに相当する。

#### 【0791】

[開放延長機能非作動時の特定条件成立・短当たり特殊演出]

次に、本実施形態のパチンコ機1において、外部通常遊技状態において特定条件が成立した場合または短当たり（第1短開放大当たりおよび第2短開放大当たり）に当選した場合に実行される演出表示態様である「特定条件成立・短当たり特殊演出」について説明する。なお、「特殊演出」とは、装飾図柄1153によるリーチ成立の導出を経由することなく、特殊な態様で特定の「当たり」に当選したことを導出する演出表示態様である。

#### 【0792】

図86および図87は、外部通常遊技状態において特定条件が成立した場合または短開放大当たり等に当選した場合に演出表示装置に導出される演出表示態様を示す図である。すなわち、図86(A)が、装飾図柄の変動開始前の態様を示す図、図86(B)が、装飾図柄の変動中の態様を示す図、図86(C)が、ランキングボードを模した画像を用いた分岐演出を示す図、図86(D)が、キャラクターの衣裳が変換される分岐演出を示す図である。また、図87(A)が、図86(D)に引き続きキャラクターの衣裳が変換される分岐演出を示す図、図87(B)が、キャラクターの衣裳がドレス(白)に変換される演出の一例を示す図、図87(C)が、タイムリミットモードにおける演出画面を示す図、図87(D)が、キャラクターの衣裳がドレス(赤)に変換される演出の一例を示す図、図87(E)が、昇格モードにおける演出画面を示す図、図87(F)が、キャラクターの衣裳が宇宙服に変換される演出の一例を示す図、図87(G)が、大当たりへの当選を導出する演出画面を示す図、である。

#### 【0793】

まず、先述と同様に、変動開始前には装飾図柄1153が停止表示されており(図86(A)参照)、かかる状態から装飾図柄1153の変動が実行される(図86(B)参照)。そして、当該装飾図柄1153の変動が行なわれている途中で、図86(C)に示すように、演出表示装置115ではランキングボードを模した画像が通常時の背景画像に切り替えて表示される。さらに、図86(D)および図87(A)に示すように、演出表示装置115ではキャラクターの衣裳が舞台上で複数パターンの衣裳のうちのいずれかに変換されるような演出表示がなされ、そののち装飾図柄1153(特別図柄対応図柄1000, 1002)が「外れ」の態様で停止表示される。そして、図86(D)および図87(A)に示す演出表示によりキャラクターが最終的に着衣した衣裳によって、以降先のモ

ードが導出される構成となっている。

【0794】

具体的には、図87(B)に示すように、図86(D)および図87(A)に示す演出によってキャラクタの衣裳がドレス(白)に変換されたときは、変動番号53の「特定条件成立・特殊変動当たり」に相当する。そして、この「特定条件成立・特殊変動当たり」は、特別図柄の抽選処理において特定条件が成立したときまたは第2短開放大当たり当選したときに選択実行される演出表示態様である。従って、当該特定条件の成立または第2短開放大当たりへの当選に基づく開閉装置500の開閉動作後には、図87(C)に示すように先述の「タイムリミットモード」に遊技状態が移行する。

【0795】

一方、図87(D)に示すように、図86(D)および図87(A)に示す演出によってキャラクタの衣裳がドレス(赤)に変換されたときは、変動番号54の「2R大当たり・特殊変動当たり」に相当する。そして、この「2R大当たり・特殊変動当たり」は、特別図柄の抽選処理において第1短開放大当たり当選したときに選択実行される演出表示態様である。従って、当該第1短開放大当たりに基づく開閉装置500の開閉動作後には、図87(E)に示すように先述の「昇格モード」に遊技状態が移行する。

【0796】

このように、本実施形態の開放延長非作動時の「特定条件成立・短当たり特殊演出」では、上記の通常変動やリーチ演出などとは異なる特殊な態様の演出表示が行われる。そして、遊技者が装飾図柄1153の停止図柄によることなく、特定条件が成立したことまたは短開放大当たり当選したことを把握できる一方、特定条件が成立した場合または第2短開放大当たり当選した場合には、いずれに当選したかを把握できないようにして「タイムリミットモード」への期待感を向上させることができる。

【0797】

ところで、本実施形態では、「特定条件成立・短当たり特殊演出」以外でも他の変動パターンとは異なる「特殊演出」として、変動番号55の「15R大当たり・特殊変動再変動当たり」が設けられている。この「15R大当たり・特殊変動再変動当たり」は、第1長開放大当たり当選したことが確定する変動パターンであり、きわめて出現率が低いプレミアム演出としての意義を有している。

【0798】

変動番号55の「15R大当たり・特殊変動再変動当たり」に基づく演出表示態様では、変動番号53の「特定条件成立・特殊変動再変動当たり」と同様の演出(図69参照)が行なわれて、演出表示装置115において装飾図柄1153により「外れ」が一旦導出される。さらに、図87(F)に示すように、装飾図柄1153による再変動が行なわれたのちにキャラクタの衣裳が宇宙服に変換されたときは、特定図柄によって「大当たり」が導出されたのちに、図87(G)に示すように「大当たり」への当選を導出する演出画面が表示される。

【0799】

このように、変動番号55の「15R大当たり・特殊変動再変動当たり」は、単なるプレミアム演出のみならず、以下の意義を有する。すなわち、遊技者にとって最も価値が大きい当たり(第1長開放大当たり)と外れ(特定条件成立)との変動態様とを、互いに極めてよく似たまたは同一の変動態様とすることで、一旦は外れ(特定条件成立)であったと遊技者を落胆させつつ、再変動によって第1長開放大当たり当選したことを導出することで、遊技者により大きな驚嘆と歓喜とを与えることができる。

【0800】

[開放延長機能作動時の低期待外れ変動および2回変動演出]

次に、本実施形態のパチンコ機1において、外部有利遊技状態が実行されているときに、高期待演出を伴わずに抽選結果として外れを導出する演出表示態様である「開放延長中・低期待外れ変動」と、当該「開放延長中・低期待外れ変動」を連続して2回擬似的に実行する演出表示態様である「2回変動演出」とについて説明する。

10

20

30

40

50

## 【0801】

図88は、外部有利遊技状態において第1特別図柄抽選手段による抽選結果または第2特別図柄抽選手段による抽選結果を演出表示装置に導出する場合の演出表示態様を示す図である。すなわち、図88(A)が、装飾図柄1153の変動開始前の態様を示す図、図88(B)が、装飾図柄1153の変動中の態様を示す図、図88(C)が、変動番号56, 57の「開放延長中・通常変動」, 「開放延長中・短縮変動」に基づく停止態様または装飾図柄1153の仮停止を示す図、図88(D)が、装飾図柄1153の変動中(2回目)の態様を示す図、図88(E)が、装飾図柄1153の「開放延長中・2回変動外れ」に基づく停止態様を示す図、図88(F)が、特殊発光演出を示す図、である。

## 【0802】

なお、先述のように、外部有利遊技状態(開放延長機能作動時)では、演出表示装置115において黒っぽい背景画像にキャラクタのシルエットが表示されるとともに、装飾図柄1153(図柄列1153a~1153c)を構成する各図柄は、キャラクタが描かれたカード状の表示に付されて表示され、その表裏が交互に現れるように切替変動する(ただし、引き戻しモードではスクロール変動する)。このように、装飾図柄1153や背景画像などを外部通常遊技状態(開放延長機能非作動時)とは大きく異なる表示態様を採用することで、遊技者が外部有利遊技状態(開放延長機能作動時)であることを明確に把握できるとともに優越感を与えることができる。

## 【0803】

まず、図88(A)に示すように、変動開始前には装飾図柄1153が停止表示される。また、例えば保留表示領域1150では、各保留記憶表示部1151a~1151d, 1152a~1152bが第2の表示態様または第3の表示態様であり、第1特別図柄抽選手段900による抽選の保留数(第1特別図柄保留カウンタ903によるカウンタ値)および第2特別図柄抽選手段910による抽選の保留数(第2特別図柄保留カウンタ913によるカウンタ値)の合計が6つであることが示されている。以下では、各特別図柄抽選手段900, 910による保留順に従って、第1特別図柄抽選手段900による抽選の保留に基づく図柄変動(第1特別図柄の変動表示)と、第2特別図柄抽選手段910による抽選の保留に基づく図柄変動(第2特別図柄の変動表示)とが実行される。

## 【0804】

ここで、図88(B)に示すように、特別図柄(第1特別図柄または第2特別図柄)の変動表示に伴って装飾図柄1153の変動が開始されると、各図柄列1153a~1153cでは各図柄がその場で切り替わる態様で変動表示演出が行われる。そして、図88(C)に示すように、左図柄列1153a、中図柄列1153bおよび右図柄列1153cの各停止図柄が全く関連性のない異なる図柄で略同じタイミングで停止して「外れ」が導出される演出表示態様が、本実施形態における「開放延長中・低期待外れ変動」である。この「開放延長中・低期待外れ変動」が、変動番号56の「開放延長中・通常変動」または変動番号57の「開放延長中・短縮変動」に相当する。なお、先述と同様に、特別図柄対応図柄1000, 1002においても図柄変動ののちに装飾図柄1153と同様に停止表示されて、各特別図柄の抽選結果が導出される。

## 【0805】

先述のように、本実施形態では、開放延長機能作動時に特別図柄の抽選処理において外れであった場合、リーチ演出を伴う演出表示態様を実行するか否かが抽選される(高期待演出抽選)。次に、当該高期待演出抽選にて当選しなかった場合、当該抽選の保留数に応じた「開放延長中・低期待外れ変動」が選択実行される。

## 【0806】

より詳細には、第1特別図柄について「開放延長中・低期待外れ変動」を行う場合には、第1特別図柄抽選手段900による抽選の保留数(第1特別図柄保留カウンタ903によるカウンタ値)が、保留消化後を基準として0または1個であれば変動番号56の「開放延長中・通常変動」が選択実行され、保留消化後を基準として2個または3個であれば変動番号57の「開放延長中・短縮変動」が選択実行される。第2特別図柄について「開

10

20

30

40

50

放延長機能作動時の低期待外れ変動」を行う場合も、第2特別図柄抽選手段910による抽選の保留数(第2特別図柄保留カウンタ913によるカウンタ値)に基づいて同様に変動パターンが選択実行される。なお、変動番号57の「開放延長中・短縮変動」は、変動番号56の「開放延長中・通常変動」よりも特別図柄の変動時間が短く設定されている。また、変動番号56の「開放延長中・通常変動」および変動番号57の「開放延長中・短縮変動」は、いずれも装飾図柄1153が変動したのちに各図柄列1153a~1153cが停止するところ、変動番号56の「開放延長中・通常変動」では左図柄列1153a、右図柄列1153c、中図柄列1153bの順に停止する一方、変動番号57の「開放延長中・短縮変動」は、左図柄列1153a、右図柄列1153c、中図柄列1153bが略同時に停止する点で異なる。

10

## 【0807】

なお、外部通常遊技状態と同様に、特別図柄の変動開始により、保留表示領域1150に示される抽選の保留数が1減算されて、ここでは、各保留記憶表示部1151b~1151d, 1152a~1152bにおける各表示態様がそれぞれ1つ前の各保留記憶表示部1151a~1151d, 1152aにシフト表示される。また、第6の保留記憶表示部1152bの表示態様が、第1の表示態様または非表示とされる。これにより、保留表示領域1150では、第1特別図柄抽選手段900による抽選の保留または第2特別図柄抽選手段910による抽選の保留が1つ消化されて、これらの保留数の合計が5つであることが示される。

20

## 【0808】

一方、変動番号57の「開放延長中・短縮変動」に基づく装飾図柄1153の変動表示が行われたのちに(図88(B)参照)、各図柄列1153a~1153cがそれぞれ異なる図柄で停止表示されて「外れ」が導出されるものの(図88(C)参照)、特別図柄対応図柄1000, 1002での図柄変動が継続して行われる装飾図柄1153の仮停止(インターバル)の状態となることがある(「開放延長中・2回変動外れ」など)。この場合、図88(D)に示すように、装飾図柄1153が仮停止した状態から、再び変動番号57の「開放延長中・短縮変動」に基づく装飾図柄1153の変動が実行される。このとき、保留表示領域1150に示される抽選の保留数は減算されずに維持される。なお、本実施形態では、装飾図柄1153の仮停止(インターバル)は、1000mscだけ実行される。

30

## 【0809】

そして、図88(D)に示す2回目の装飾図柄1153の変動がなされたのち、図88(E)に示すように、各図柄列1153a~1153cが全く関連性のない異なる図柄で停止する変動が、変動番号58の「開放延長中・2回変動外れ」に相当する。一方、開放延長機能が作動する外部有利遊技状態において、変動番号59~96の変動パターンが選択実行されているときは、当該装飾図柄1153の変動中に図88(F)に示す「特殊発光演出」が実行される。この「特殊発光演出」は、開放延長機能作動時においてリーチの発生を導出するための演出であり、演出表示装置115において画面中央から外縁方向に向けて放射状に複数の光が延びるような画像演出とともに、当該画像演出に連動して遊技演出ユニット4に設けられた各種電飾が発光制御される。

40

## 【0810】

なお、変動番号58の「開放延長中・2回変動外れ」は、外部有利遊技状態において特別図柄の抽選結果が外れであって、かつ、高期待演出抽選に当選した場合に選択される変動パターンである。逆に言えば、外部有利遊技状態では、特別図柄の抽選結果が外れであって、かつ、高期待演出抽選に当選しても、変動番号58の「開放延長中・2回変動外れ」が選択されるとリーチが成立せずに「外れ」が導出される。

## 【0811】

ところで、開放延長機能が作動しない外部通常遊技状態では、大当たりに当選しなかったときに連続演出が行われる確率は、上述のとおり、10500分の40~15000分の40と極めて低く設定されている。一方、外部有利遊技状態では、大当たりに当選しな

50

かったときに連続演出（2回変動外れ）が行われる確率は、上述のとおり、14000分の752と相対的に高く設定されている。このように「2回変動外れ」を設けたことで、外部有利遊技状態では「外れ」の連続変動が頻繁に行われ、抽選の保留が途切れることなく変動が行なわれているように見せることができる。とくに、図73に示されるように、外部有利遊技状態における特別図柄抽選の結果が外れであるときの変動時間は、外部通常遊技状態における特別図柄抽選の結果が外れであるときの変動時間よりも短い（保留数が同じであることを前提とする）。そこで、外部有利遊技状態において連続演出が行われる頻度を、外部通常遊技状態において連続演出が行われる頻度よりも高めることによって、保留が途切れて変動表示が中断してしまうといったことを抑制でき、外部有利遊技状態における興趣の低下を抑制できる。

10

**【0812】**

ところで、外部有利遊技状態において、特別図柄の抽選結果が外れであるのに高期待演出抽選に当選する都度、リーチの成立を伴うような、変動時間が長い変動パターンに基づく演出表示態様を行った場合には、当該抽選処理が行われてから次の抽選処理が行われるまでに要する時間を短縮させることができなくなり、遊技者は、外部有利遊技状態におけるメリット（高い抽選効率など）を十分に実感（享受）することができなくなってしまう。この点、特別図柄が変動表示されてから停止表示されるまでの間に、装飾図柄1153の変動表示演出が複数回行われているかのような連続演出である可能性を遊技者にアピールするにすれば、短い時間でありながらも、遊技者に大当たりへの期待度が高いことを示唆することはできる。このように大当たりへの期待度の高さを積極的に遊技者に示唆するような態様で連続演出を行うにすれば、外部有利遊技状態において運悪く大当たりが当選されるまでに多くの抽選処理を行わなければならなくなったとしても、抽選効率を維持しつつ、遊技の興趣を好適に維持することができるようになる。すなわち、高期待演出抽選に当選しても「2回変動外れ」が頻繁に選択され得るようにすることで、順調かつ迅速に短縮変動が行われているように見せることができる。

20

**【0813】**

例えば、図88(B)および図88(D)に示すように、装飾図柄1153の変動表示中に演出表示装置115にて画面の奥側から手前方向に迫り来るようにUFOを模したキャラクタが拡大表示されることがある(UFO演出)。そして、図88(B)(1回目の擬似変動)では、このUFO演出によって、特別図柄の変動表示が停止することなく引き続いて装飾図柄1153の変動表示が再度行われる期待度が高いことを示唆することが可能である(すなわち、「2回変動演出」が行われる期待度が高まる)。なお、上記連続演出が行われないにもかかわらず、このUFO演出を行うようにしてもよい(いわゆるガセの演出)。ただし、ガセの演出を行う場合は、確変機能が作動している場合にのみ行うようにすることが好ましい。なぜなら、確変機能が作動していない場合にガセ演出を採用すると、ガセ演出とガセでない非ガセ演出とをバランスよく出現させることが難しく、設計上の負荷が大きくなるからである(非ガセ演出に対するガセ演出の頻度が極めて高くなると興趣が低下する虞がある)。これに対して確変機能が作動している場合には、遊技者は大当たり遊技が担保された状態で所謂持ち玉の減少が抑制されながら遊技を行うことになるので、ガセ演出の出現頻度が高くなっても興趣が低下する虞が低いからである。さらに、ガセ演出は、当否判定処理の結果がハズレであるにもかかわらず行われる期待度の高い演出であることから、ガセ演出が頻出した場合には、ハズレであるにもかかわらず徒に射幸心を煽ることにもなりかねない。

30

40

**【0814】**

また、図88(D)(2回目の擬似変動)では、このUFO演出が行われると、その中に「特殊発光演出」が実行される期待度が高いことを示す(すなわち、リーチが発生する期待度が高まる)。つまり、本実施形態の外部有利遊技状態(開放延長機能作動時)では、必ず「2回変動演出」を経由して「特殊発光演出」が行なわれることがリーチ発生の条件(さらには、大当たりが導出される条件)となる。そのため、UFO演出が連続して発生すると大当たりが導出される期待度が高まり、遊技者をドキドキワクワクさせて興趣

50

の低下を抑制できる。

【0815】

なお、この実施の形態では、上記のUFO演出を経由することなく上述の連続演出が行われる場合もある。すなわち、このような態様で連続表示を行った場合には、遊技者から見て「2回変動演出」が行われていることを察知困難とすることができ、「2回変動演出」に基づく擬似的な2回変動がそれぞれ異なる独立した変動（すなわち、それぞれ異なる抽選の保留に基づく変動）であるように見せることができるようになり、抽選効率が上がったようにみせることができるようになる。

【0816】

このように、本実施形態では、外部有利遊技状態（開放延長機能作動時）においてリーチ演出を伴う演出表示態様を実行することが抽選により選択されなかった場合には「開放延長中・低期待外れ変動」として変動番号56の「開放延長中・通常変動」または変動番号57の「開放延長中・短縮変動」が、各特別図柄の保留数に応じて実行される。そして、外部有利遊技状態では抽選の保留が増加しやすいという点を鑑みて、各特別図柄の保留球数が多いと変動時間が極めて短い変動パターンが選択されることになり、いわゆる無効球の発生を抑制するして、興趣の低下を抑制できる。

10

【0817】

一方、外部有利遊技状態において保留の消化が促進されると、各特別図柄の保留が全て消化されてしまつて装飾図柄1153の変動表示が行われない期間が生じてしまい、興趣の低下を招来するおそれがある。そこで、「開放延長中・2回変動外れ」が選択実行される割合を高くすることで、抽選の保留数に拘らず装飾図柄1153の変動表示が常時行われやすい仕様とすることで、興趣の低下を抑制することができる。

20

【0818】

なお、変動番号59～96の変動パターンが選択実行されているときは、「特殊発光演出」ののちに左図柄列1153aおよび右図柄列1153cが同一図柄で停止して中図柄列1153bのみが変動するとともに、各特別図柄対応図柄1000, 1002においても図柄変動が継続して実行される。そして、以下に説明するように、各種変動パターンに基づくリーチ演出がそれぞれ実行される。

【0819】

ここで、本実施形態のパチンコ機1において、外部有利遊技状態が実行されているときに、「開放延長中・低期待外れ変動」を連続して2回擬似的に実行する演出表示態様である「開放延長中・2回変動外れ」（変動番号58）について、図89を参照しつつ説明する。図89は、上述の「開放延長中・2回変動外れ」にかかる演出制御が行われるときの当該制御態様を示すタイミングチャートである。

30

【0820】

同図89(a)及び(b)に示されるように、いま、タイミングt1において、上記保留が解除されて、保留の状態とされている抽選処理の処理数が例えば「4」から「3」になったとすると、特別図柄表示器84、86では、特別図柄についての変動表示が開始される。この特別図柄の変動表示は、当該変動表示が開始されてから5000msが経過したタイミングt4まで継続して行われる。なお、このタイミングt4においては、外れであることが認識可能となるように特別図柄の変動表示が停止されることとなる。

40

【0821】

一方、上記演出表示装置115では、図89(c)に示されるように、上記タイミングt1において、複数の装飾図柄1153についての変動表示演出が開始される。ただし、この変動表示演出が開始されてから2000msが経過したタイミングt2においては、特別図柄の変動表示が継続されているにもかかわらず、上記変動表示演出された複数の装飾図柄1153は仮停止（完全に停止したかのように見せる表示態様）の状態とされる（擬似される1回目の変動表示演出）。また、上記仮停止の状態（インターバル）が「1000ms」だけ維持されたタイミングt3においては、上記保留が解除されないにもかかわらず、上記仮停止された複数の装飾図柄1153の変動表示演出が再開される（2回目

50

の変動表示演出)。そして、当該変動表示演出の再開から2000msが経過したタイミングt4にて、複数の装飾図柄1153は、外れであることが遊技者に示唆されるような態様で停止(完全停止)することとなる(擬似される2回目の変動表示演出)。このように、擬似される1回目と2回目の変動表示演出についてはいずれも、「開放延長中・短縮変動」(変動番号57)に要する時間(2000ms)と同一の時間だけ行うようにしている。

#### 【0822】

このように、「開放延長中・2回変動外れ」(変動番号58)では、特別図柄が変動表示されてから停止表示されるまでの間に、上記特別図柄表示器84、86では当該特別図柄が1回しか変動表示されないにもかかわらず、上記複数の装飾図柄1153が上記短縮変動表示態様にて2回にわたって変動表示演出されるように上記演出制御を行うこととした。したがって、例えば上記UFO演出などの予告演出によって、このような連続演出が行われていることを遊技者に気付かせるようにした場合には、保留数が少ないときに行われる「開放延長中・通常変動」に要する時間(7000ms)よりも短い時間(5000ms)でありながら、「開放延長中・通常変動」よりも大当たりへの当選の期待度が高いことを遊技者に示唆することができるようになる。そして、外部有利遊技状態において高期待演出が行われるときは、この「開放延長中・2回変動外れ」(変動番号58)を5割超えの確率(752/1000)で積極的に採用することとしたため、期待度の高い演出を高頻度で行いつつも、上記抽選処理が行われてから次の抽選処理が行われるまでに要する時間を大幅に短縮させることができるようになり、当該外部有利遊技状態における上述の抽選効率の向上を適切に図ることができるようになる。すなわち、このような「開放延長中・2回変動外れ」(変動番号58)を積極的に採用することで、外部有利遊技状態と外部通常遊技状態とで、高期待演出を同程度の頻度で行うことができるようになり、外部有利遊技状態において運悪く上記大当たりが当選されるまでに多くの抽選処理を行わなければならないなくなったとしても、遊技の興趣は好適に維持されるようになる。

#### 【0823】

また、擬似される1回目(さらには2回目も)の変動表示演出を、保留数が多いときに実際に行われる「開放延長中・短縮変動」(変動番号57)に要する時間(2000ms)と同一の時間だけかけて行うようにした。このため、例えば上記UFO演出を行わないなど、このような連続演出が行われていることを遊技者にアピールせずに行うようにした場合には、遊技者は、保留状態にある抽選処理の処理数(保留数)が少ない場合であっても、保留数が多い状況での変動表示演出が実行されているように錯覚するようになる。すなわち、外部有利遊技状態にあるにもかかわらず、上記始動口600、602、604に遊技球がなかなか入球されないような状況にあったとしても、このような連続演出を行うようにすることで、遊技者は、上記始動口600、602、604に遊技球が続々と入球されているかのように感じるようになり、遊技の興趣の低下が抑制されるようになる。

#### 【0824】

##### [開放延長機能作動時のリーチ演出]

次に、本実施形態のパチンコ機1において、外部有利遊技状態が実行されているときのリーチを伴う演出表示態様である楽曲リーチ演出について説明する。この楽曲リーチ演出は所定の楽曲の一部又は全部を用いてリーチ演出を行ったのちに抽選結果として当たりまたは外れを導出する態様である。

#### 【0825】

先述の「特殊発光演出」(図88(F)参照)がなされたのちに装飾図柄1153によってリーチが導出されて、変動番号6と同様のリーチ演出が行われる演出表示態様の変動番号59の「開放延長中・A楽曲リーチ・ロング外れ」に相当し、変動番号7と同様のリーチ演出が行われる演出表示態様の変動番号60の「開放延長中・A楽曲リーチ・ロング当たり」に相当し、変動番号8と同様のリーチ演出が行なわれる演出表示態様の変動番号63の「開放延長中・A楽曲リーチ・超ロング外れ」に相当し、変動番号9と同様のリーチ演出が行われる演出表示態様の変動番号64の「開放延長中・A楽曲リーチ・超ロング

当たり」に相当する。

【0826】

なお、「開放延長中・A楽曲リーチ・ロング」と同様のリーチ演出が行なわれるとともに、装飾図柄1153により図柄が1コマずれる態様で一旦「外れ」が導出されたのちに、当該1コマずれた図柄が1コマ分逆スクロールして「大当たり」（所謂、戻り当たり）が導出される演出表示態様が、変動番号61の「開放延長中・A楽曲リーチ・ロング戻り当たり」に相当する。また、「開放延長中・A楽曲リーチ・ロング」と同様のリーチ演出が行なわれるとともに、装飾図柄1153により一旦「外れ」が導出されたのちに、装飾図柄1153の再変動が行なわれて「大当たり」（所謂、再変動当たり）が導出される演出表示態様が、変動番号62の「開放延長中・A楽曲リーチ・ロング再変動当たり」に相当する。また、「開放延長中・A楽曲リーチ・超ロング」と同様のリーチ演出が行なわれるとともに、再変動当たりのかたちで「大当たり」が導出される演出表示態様が、変動番号65の「開放延長中・A楽曲リーチ・超ロング再変動当たり」に相当する。

10

【0827】

また、先述の「特殊発光演出」がなされたのちに装飾図柄1153によってリーチが導出されて、演出表示装置115ではE楽曲に固有のキャラクタの歌唱演出が表示されるとともに、スピーカ144, 341からE楽曲の前半部が音声出力されることがある。このE楽曲の前半部を用いた歌唱演出が実行されたのちに「外れ」が導出される演出表示態様が、変動番号66の「開放延長中・E楽曲リーチ・ショート外れ」に相当する。一方、このE楽曲の前半部を用いた歌唱演出が実行されたのちに「大当たり」に当選したことが導出される演出表示態様が、変動番号67の「開放延長中・E楽曲リーチ・ショート当たり」に相当する。さらに、E楽曲の前半部を用いた歌唱演出が実行されて装飾図柄1153が仮停止した状態となったのちに、装飾図柄1153の変動が再開されるとともに、演出表示装置115ではキャラクタの歌唱演出が引き続き実行されるとともに、スピーカ144, 341からE楽曲の後半部が前半部から連続するように音声出力されることもある。このE楽曲の後半部を用いた歌唱演出が実行されたのちに「外れ」が導出される演出表示態様が、変動番号68の「開放延長中・E楽曲リーチ・発展外れ」に相当する。一方、このE楽曲の後半部を用いた歌唱演出が実行されたのちに「大当たり」に当選したことが導出される演出表示態様が、変動番号69の「開放延長中・E楽曲リーチ・発展当たり」に相当する。

20

30

【0828】

ここで、上記のE楽曲を用いた歌唱演出が実行されるリーチ演出では、他の楽曲を用いた歌唱演出が実行されるリーチ演出とは異なり、装飾図柄1153を構成する図柄が「3」および「5」の特定図柄に限定される。すなわち、当該リーチ演出が実行されたのちに導出される「大当たり」は、第1長開放大当たり限定される。言い換えれば、E楽曲を用いた歌唱演出が実行されるリーチ演出によって「大当たり」が導出されると、遊技者に最も有利な第1長開放大当たりが確定することから、当該リーチ演出が実行されると遊技者の期待感は大幅に高まり、興趣が向上する。

【0829】

また、先述の「特殊発光演出」がなされたのちに装飾図柄1153によってリーチが導出されて、演出表示装置115ではF楽曲に固有のキャラクタの歌唱演出が表示されるとともに、スピーカ144, 341からF楽曲の前半部が音声出力されることがある。このF楽曲の前半部を用いた歌唱演出が実行されたのちに「外れ」が導出される演出表示態様が、変動番号70の「開放延長中・F楽曲リーチ・ノーマル外れ」に相当する。一方、このF楽曲の前半部を用いた歌唱演出が実行されたのちに「大当たり」に当選したことが導出される演出表示態様が、変動番号71の「開放延長中・F楽曲リーチ・ノーマル当たり」に相当する。なお、「開放延長中・F楽曲リーチ・ノーマル」と同様のリーチ演出が行なわれるとともに、再変動当たりのかたちで「大当たり」が導出される演出表示態様が、変動番号72の「開放延長中・F楽曲リーチ・ノーマル再変動当たり」に相当する。

40

【0830】

50



さらに、F 楽曲の前半部を用いた歌唱演出が実行されて装飾図柄 1 1 5 3 が仮停止した状態となったのちに、装飾図柄 1 1 5 3 の変動が再開されるとともに、演出表示装置 1 1 5 ではキャラクタの歌唱演出が引き続き実行されるとともに、スピーカ 1 4 4 , 3 4 1 から F 楽曲の後半部が前半部から連続するように音声出力されることもある。この F 楽曲の後半部を用いた歌唱演出が実行されたのちに「外れ」が導出される演出表示態様が、変動番号 7 6 の「開放延長中・F 楽曲リーチ・発展外れ 2 (ダブル専用)」および変動番号 7 8 の「開放延長中・F 楽曲リーチ・発展外れ 3」に相当する。一方、この F 楽曲の後半部を用いた歌唱演出が実行されたのちに「大当たり」に当選したことが導出される演出表示態様が、変動番号 7 3 の「開放延長中・F 楽曲リーチ・発展当たり 1」、変動番号 7 5 の「開放延長中・F 楽曲リーチ・発展当たり 2 (トリプル専用)」および変動番号 7 7 の「開放延長中・F 楽曲リーチ・発展当たり 3」に相当する。なお、「開放延長中・F 楽曲リーチ・発展」と同様のリーチ演出が行なわれるとともに、戻り当たりのかたちで「大当たり」が導出される演出表示態様が、変動番号 7 4 の「開放延長中・F 楽曲リーチ・発展戻り当たり 1」に相当する。

#### 【0831】

ここで、上記の F 楽曲を用いた歌唱演出が実行されるリーチ演出では、他の楽曲を用いた歌唱演出が実行されるリーチ演出とは異なり、装飾図柄 1 1 5 3 によるリーチの並び(ライン)が 2 ライン(ダブル)または 3 ライン(トリプル)となることがある。このように、装飾図柄 1 1 5 3 によるリーチの並び(ライン)が複数並びとなることで、遊技者に対して「大当たり」が導出されやすい印象を与えることができる。言い換えれば、F 楽曲を用いた歌唱演出が実行されるリーチ演出では、他の楽曲を用いた歌唱演出が実行されるリーチ演出よりも、遊技者の「大当たり」に対する期待度が大幅に高まり、興味が向上する。

#### 【0832】

また、先述の「特殊発光演出」がなされたのちに装飾図柄 1 1 5 3 によってリーチが導出されて、変動番号 4 9 と同様のリーチ演出が行なわれる演出表示態様が変動番号 7 9 の「開放延長中・D 楽曲リーチ・ノーマル外れ」に相当し、変動番号 5 0 と同様のリーチ演出が行なわれる演出表示態様が変動番号 8 0 の「開放延長中・D 楽曲リーチ・ロング当たり」に相当し、変動番号 5 1 と同様のリーチ演出が行なわれる演出表示態様が変動番号 8 2 の「開放延長中・D 楽曲リーチ・発展外れ」に相当し、変動番号 5 2 と同様のリーチ演出が行なわれる演出表示態様が変動番号 8 3 の「開放延長中・D 楽曲リーチ・発展当たり」に相当する。なお、「開放延長中・D 楽曲リーチ・ノーマル」と同様のリーチ演出が行なわれるとともに、再変動当たりのかたちで「大当たり」が導出される演出表示態様が、変動番号 8 1 の「開放延長中・D 楽曲リーチ・ノーマル再変動当たり」に相当する。また、「開放延長中・D 楽曲リーチ・発展」と同様のリーチ演出が行なわれるとともに、再変動当たりのかたちで「大当たり」が導出される演出表示態様が、変動番号 8 4 の「開放延長中・D 楽曲リーチ・発展再変動当たり」に相当する。

#### 【0833】

ここで、先述したように、外部通常遊技状態(開放延長機能非作動時)では、A 楽曲～D 楽曲のうちで、D 楽曲を用いた歌唱演出が実行されるリーチ演出が最も「大当たり」への期待度が高い。そのため、外部有利遊技状態(開放延長機能作動時)においても、D 楽曲を用いた歌唱演出が実行されるリーチ演出が行なわれると「大当たり」への期待度が高いように構成することで、本実施形態に係るパチンコ機 1 において D 楽曲が特別の価値を有する楽曲である印象を遊技者に与えることができる。さらに、先述の「昇格モード」も、この D 楽曲をモチーフとした遊技モードとすることで、さらに D 楽曲が遊技者の期待感を向上させる特別な楽曲としての意義をもたせることができる。

#### 【0834】

なお、先述の「特殊発光演出」がなされたのちに装飾図柄 1 1 5 3 によってリーチが導出されて、変動番号 2 2 と同様のリーチ演出が行なわれる演出表示態様が変動番号 8 5 の「開放延長中・G 楽曲リーチ外れ」に相当し、変動番号 2 3 と同様のリーチ演出が行なわ

10

20

30

40

50

れる演出表示態様が変動番号 86 の「開放延長中・G 楽曲リーチ・全回転当たり」に相当する。

【0835】

ここで、開放延長機能作動時における特殊な楽曲リーチ演出として、複数の楽曲を用いた歌唱演出を行なう「メドレーリーチ」がある。以下、「メドレーリーチ」について説明する。

【0836】

まず、先述の「特殊発光演出」がなされたのちに、演出表示装置 115 では「メドレーリーチ」への導入画像が表示されるとともに、装飾図柄 1153 によってリーチが導出される。さらに、演出表示装置 115 では、A 楽曲への導入画像が表示されたのちに、A 楽曲に固有のキャラクタの歌唱演出が表示されるとともに、スピーカ 144, 341 から A 楽曲の導入部または前半部が音声出力される。この A 楽曲の導入部または前半部を用いた歌唱演出が実行されたのちに「当たり」が導出される演出表示態様が、変動番号 87 の「開放延長中・メドレーリーチ・ショート当たり (A 楽曲)」または変動番号 88 の「開放延長中・メドレーリーチ・当たり (A 楽曲)」に相当する。

10

【0837】

一方、演出表示装置 115 において、A 楽曲を用いたリーチ演出が即座に中断され、A 楽曲への導入画像から B 楽曲への導入画像に切り替え表示されるとともに、スピーカ 144, 341 から A 楽曲に代えて B 楽曲が音声出力されることがある。そして、演出表示装置 115 では、B 楽曲に固有のキャラクタの歌唱演出が表示されるとともに、スピーカ 144, 341 から B 楽曲の導入部または前半部が音声出力される。この B 楽曲の導入部または前半部を用いた歌唱演出が実行されたのちに「当たり」が導出される演出表示態様が、変動番号 89 の「開放延長中・メドレーリーチ・ショート当たり (B 楽曲)」または変動番号 90 の「開放延長中・メドレーリーチ・当たり (B 楽曲)」に相当する。

20

【0838】

また、演出表示装置 115 において、B 楽曲を用いたリーチ演出が即座に中断され、B 楽曲への導入画像から C 楽曲への導入画像に切り替え表示されるとともに、スピーカ 144, 341 から B 楽曲に代えて C 楽曲が音声出力されることがある。そして、演出表示装置 115 では、C 楽曲に固有のキャラクタの歌唱演出が表示されるとともに、スピーカ 144, 341 から C 楽曲の導入部または前半部が音声出力される。この C 楽曲の導入部または前半部を用いた歌唱演出が実行されたのちに「当たり」が導出される演出表示態様が、変動番号 91 の「開放延長中・メドレーリーチ・ショート当たり (C 楽曲)」または変動番号 92 の「開放延長中・メドレーリーチ・当たり (C 楽曲)」に相当する。

30

【0839】

また、演出表示装置 115 において、C 楽曲を用いたリーチ演出が即座に中断され、C 楽曲への導入画像から D 楽曲への導入画像に切り替え表示されるとともに、スピーカ 144, 341 から C 楽曲に代えて D 楽曲が音声出力されることがある。そして、演出表示装置 115 では、D 楽曲に固有のキャラクタの歌唱演出が表示されるとともに、スピーカ 144, 341 から D 楽曲の導入部または前半部が音声出力される。この D 楽曲の導入部または前半部を用いた歌唱演出が実行されたのちに「当たり」が導出される演出表示態様が、変動番号 93 の「開放延長中・メドレーリーチ・ショート当たり (D 楽曲)」または変動番号 94 の「開放延長中・メドレーリーチ・当たり (D 楽曲)」に相当する。

40

【0840】

なお、上述の「メドレーリーチ」がなされたのち、最終的に「外れ」が導出される演出表示態様が、変動番号 95 の「開放延長中・メドレーリーチ・外れ」に相当する。また、上述の「メドレーリーチ」がなされたのち、再変動当たりのかたちで「大当たり」が導出される演出表示態様が、変動番号 96 の「開放延長中・メドレーリーチ・再変動当たり」に相当する。

【0841】

このように、外部有利遊技状態においてリーチ演出は必ず、特別図柄が変動表示されて

50

から停止表示されるまでの間に、上記特別図柄表示器 8 4、8 6 では当該特別図柄が 1 回しか変動表示されないにもかかわらず、上記複数の装飾図柄 1 1 5 3 が上記短縮変動表示態様にて 2 回にわたって変動表示演出された後に行われるようにした。特に、擬似される 1 回目（さらには 2 回目のリーチ演出前）の変動表示演出を、保留数が多いときに実際に行われる「開放延長中・短縮変動」（変動番号 5 7）に要する時間（2 0 0 0 m s）と同一の時間だけかけて行うようにした。このため、例えば上記 U F O 演出を行わないなど、このような連続演出が行われていることを遊技者にアピールせずに行うようにした場合には、遊技者からは 1 つの保留に基づいて 2 回の変動表示演出が別個に行われるようにみえる。さらに、リーチ演出などの期待度の高い変動表示演出が行われるときは、1 つの保留に基づいて、装飾図柄 1 1 5 3 の変動表示が複数回擬似的に連続して行われることから、当該リーチ演出時には装飾図柄 1 1 5 3 の変動時間が長くなり、抽選の保留がない状態の発生を抑制することができる。

#### 【 0 8 4 2 】

ところで、外部有利遊技状態（開放延長機能作動時）では、特別図柄の抽選処理において特定条件が成立したり、第 1 短開放大当たりまたは第 2 短開放大当たりには当選しても、開閉装置 5 0 0 が開閉動作されたのちの遊技状態は、外部有利遊技状態（開放延長機能作動時）のままに維持される。そのため、特定条件が成立したり、第 1 短開放大当たりまたは第 2 短開放大当たりには当選したとしても、その当選種別を区別することなくほぼ同様の演出表示態様が導出される。すなわち、先述の「特殊発光演出」がなされたのちに、演出表示装置 1 1 5 において特定条件に成立したこと、または、第 1 短開放大当たり若しくは第 2 短開放大当たりには当選したこと、を示す演出画面が表示されるとともに、「外れ」が導出される演出表示態様が、変動番号 9 7 の「開放延長中・特定条件成立・通常変動当たり」または変動番号 9 8 の「開放延長中・2 R 大当たり・通常変動当たり」に相当する。

#### 【 0 8 4 3 】

その他、先述の「特殊発光演出」がなされたのちに変動番号 5 5 と同様のリーチ演出が行なわれる演出表示態様が、変動番号 9 9 の「開放延長中・1 5 R 大当たり・通常変動再変動当たり」に相当する。

#### 【 0 8 4 4 】

[ 特殊発光演出について ]

次に、本実施形態のパチンコ機 1 において、所定の変動パターンに基づく演出表示態様の一部として実行される先述の「特殊発光演出」について、その詳細を説明する。この「特殊発光演出」は、先述のように開放延長機能作動時のリーチ演出を行なう変動パターン（具体的には、変動パターン 5 9 ~ 9 9）に基づく演出表示態様の実行時に、当該演出表示態様の一部として必ず実行される。なお、「特殊発光演出」は、各変動パターンに基づく演出表示態様と同様に、先述の周辺制御基板 8 1 0 が有する演出制御手段 9 6 2 によって実行される。

#### 【 0 8 4 5 】

そして、本実施形態では、外部有利遊技状態（開放延長機能作動時）において、特別図柄の変動表示中にこの「特殊発光演出」が実行されると、必ず「大当たり」への期待度が高い華美なリーチ演出（いわゆる、スーパーリーチ）に発展する。つまり、「特殊発光演出」は、いわゆるスーパーリーチが実行されることを予告する演出として機能するため、「特殊発光演出」が実行されると遊技者の抽選結果への関心が大幅に高まる。

#### 【 0 8 4 6 】

同様にして、外部通常遊技状態（開放延長機能非作動時）においても、連続演出 n 回演出を伴う変動パターン（具体的には、変動パターン 2 4 ~ 5 2）に基づく演出表示態様の実行時に、当該演出表示態様の一部として実行されるようにしてもよい。この場合、特別図柄の変動表示中にこの「特殊発光演出」が実行されると、上述のスーパーリーチに発展する期待度が高くなるのが好ましい。これにより、「特殊発光演出」が実行されると遊技の興味が高まる一方で、「特殊発光演出」が実行されてもスーパーリーチへ発展しない場合があるようにして「大当たり」が導出されることがないリーチ演出の乱発が防止され

10

20

30

40

50

る。

【0847】

以下では、パチンコ機1の遊技演出ユニット4の略正面全体を使用して実行される「特殊発光演出」を、パチンコ機1（特に、遊技演出ユニット4）の構造との関係を中心に具体的に説明する。図90および図91は、「特殊発光演出」が実行されているときの遊技演出ユニットの正面図である。

【0848】

図90および図91に示すように、遊技演出ユニット4の正面側から視認できる位置には、「特殊発光演出」を実行する演出表示装置115および複数の電飾装置（すなわち、LED基板535）が、遊技パネル409の背後で演出可能に配設されている。詳細には、演出表示装置115が、遊技者から見て（すなわち、正面視）、遊技領域20のほぼ全域を占める大きさで略中央に表出するように設けられている。また、この演出表示装置115の外周側には、複数のLED基板535a～535jのほか、他の電飾装置や装飾用役物などが配置されている。

10

【0849】

ここでは、演出表示装置115の上方から反時計回り方向に、LED基板535a, 535k, 535b, 535c, 535dが演出表示装置115に沿って略等間隔で配設されるとともに、LED基板（図示外）を有するライト状装飾体520a, 520b, 520c, 520d, 520eが順に配設されている。なお、遊技パネル409の背後には、各LED基板535a, 535b, 535c, 535dを被覆する羽根型装飾体530として、羽根型装飾体530a, 530b, 530c, 530dがそれぞれ設けられている。一方、遊技パネル409の正面側には、LED基板535kを被覆する羽根型装飾体632が設けられている。

20

【0850】

また、演出表示装置115の上方から時計回り方向に、LED基板535e, 535f, 535g, 535h, 535i, 535jが演出表示装置115に沿って略等間隔で配設されるとともに、LED基板（図示外）を有するライト状装飾体520g, 520fが順に配設されている。なお、遊技パネル409の正面側には、各LED基板535e, 535f, 535g, 535h, 535i, 535jを被覆する羽根型装飾体630として、羽根型装飾体630a, 630b, 630c, 630d, 630e, 630fがそれぞれ設けられている。

30

【0851】

さらに、遊技パネル409の正面側には、羽根型装飾体630aと羽根型装飾体630bとの間から遊技領域20に表出するように、遊技パネル409の背後に大型の装飾用役物である円盤状役物590が設けられている。この円盤状役物590も、LED基板（図示外）を有する各種電飾体592, 594, 596を備えている。このように、本実施形態の遊技演出ユニット4は、遊技者からみた場合に（すなわち、正面視で）、その中央を占める演出表示装置115の周囲を取り囲むように各種電飾装置や装飾用役物などが遊技領域20に表出する構造をなし、かかる遊技演出ユニット4の略正面全体を利用して以下の「特殊発光演出」が実行される。

40

【0852】

まず、「特殊発光演出」では、演出表示装置115の表示領域において、特別図柄の変動表示（装飾図柄1153の図柄変動）が行なわれている途中で、当該表示領域が非表示状態（暗転状態）に表示制御される。それとともに、遊技演出ユニット4に設けられた各種の電飾装置（すなわち、LED基板535）も消灯状態に電飾制御される。これにより、遊技演出ユニット4の正面領域（すなわち、遊技領域20）の略全体が暗い状態となり、遊技者に対して遊技領域20があたかも宇宙空間であるかのようなイメージが強く印象付けられる。

【0853】

そして、図90および図91に示すように、演出表示装置115の暗転された表示領域

50

において、所定の光渦画像 1 1 6 0 が表示制御される。この光渦画像 1 1 6 0 は、演出表示装置 1 1 5 が有する表示領域の略中央位置から外縁方向に向けて放射状に複数の光の帯が延びる態様の演出画像である。より詳細には、光渦画像 1 1 6 0 では、画面中央から外縁に伸びる複数の光の帯が、反時計周り方向に回転して見えるように順次表示される。そして、複数の光の帯が渦状に回転する光渦画像 1 1 6 0 によって、遊技者は遊技領域 2 0 が模した宇宙空間をあたかもワープしているかのような印象を受けることになる。

#### 【 0 8 5 4 】

ここで、演出表示装置 1 1 5 において光渦画像 1 1 6 0 が表示制御されているとき、光渦画像 1 1 6 0 に連動して、遊技演出ユニット 4 の正面視で視認できる複数の LED 基板 5 3 5 のうちで、少なくとも当該光渦画像 1 1 6 0 における複数の光の帯が各々延びる方向に略位置する LED 基板 5 3 5 が点灯制御される。なお、本実施形態の光渦画像 1 1 6 0 では、複数の LED 基板 5 3 5 のいずれにも対応しない光の帯も表示される。

10

#### 【 0 8 5 5 】

具体的には、図 9 0 に示す光渦画像 1 1 6 0 が表示された状態では、演出表示装置 1 1 5 の表示領域の外縁まで延びている複数の光の帯に対応して、当該光の帯の延長方向に位置する LED 基板 5 3 5 a , 5 3 5 d , 5 3 5 f , 5 3 5 j , 5 3 5 k がそれぞれ点灯制御される。そして、これらの各 LED 基板 5 3 5 の点灯態様は、当該 LED 基板 5 3 5 を各々被覆する電飾カバーである羽根型装飾体 5 3 0 , 6 3 0 , 6 3 2 を介して視認可能となる。すなわち、ここでは、羽根型装飾体 5 3 0 a , 5 3 0 d , 6 3 0 b , 6 3 0 f , 6 3 2 が、当該各 LED 基板 5 3 5 の点灯制御によって発光態様となる。

20

#### 【 0 8 5 6 】

図 9 0 に引き続き、図 9 1 に示す光渦画像 1 1 6 0 が表示された状態では、先述と同様にして、演出表示装置 1 1 5 の表示領域の外縁まで延びている複数の光の帯に対応して、当該光の帯の延長方向に位置する LED 基板 5 3 5 b , 5 3 5 c , 5 3 5 e , 5 3 5 g , 5 3 5 h , 5 3 5 i がそれぞれ点灯制御される。そして、羽根型装飾体 5 3 0 b , 5 3 0 c , 6 3 0 a , 6 3 0 c , 6 3 0 d , 6 3 0 e が、当該各 LED 基板 5 3 5 の点灯制御によって発光態様となる。

#### 【 0 8 5 7 】

なお、本実施形態では、本体枠 3 に軸支されて遊技領域 2 0 を視認可能な遊技窓 1 0 1 が形成される扉枠 5 に、レンズカバー 1 4 0 と各種リフレクタ 1 2 2 , 1 3 0 a , 1 3 0 b とからなる扉レンズユニット 1 2 0 が、遊技窓 1 0 1 の周囲に設けられる。そして、「特殊発光演出」の実行時には、演出表示装置 1 1 5 および複数の LED 基板 5 3 5 に連動して扉レンズユニット 1 2 0 における電飾制御が実行される。例えば、演出表示装置 1 1 5 の光渦画像 1 1 6 0 または LED 基板 5 3 5 の点滅態様と同期するタイミングで、扉レンズユニット 1 2 0 の発光・消滅制御が行なわれる等である。

30

#### 【 0 8 5 8 】

このように、「特殊発光演出」は、光渦画像 1 1 6 0 において表現される複数の光の帯が、演出表示装置 1 1 5 の表示領域を超えて複数の LED 基板 5 3 5 により連続して表現されることにより、遊技演出ユニット 4 の略正面全体を一体の演出領域に擬制するとともに当該演出領域において一の連続した演出を実現したものである。すなわち、「特殊発光演出」では、光渦画像 1 1 6 0 における複数の光の帯と対応する LED 基板 5 3 5 が点灯制御されることによって、遊技者からみて（すなわち、正面視で）当該光の帯に対して LED 基板 5 3 5 の点灯態様が連続した一体の演出表示をなすため、演出表示装置 1 1 5 の表示領域を超えて一体の演出表示が実行されるように外観上把握される。このように、「特殊発光演出」が演出表示装置 1 1 5 の表示領域を超えて遊技演出ユニット 4 の略正面全体で行なわれることとなり、従来では実現できなかった演出の平面的な広がりを実現することができ、遊技者の視覚に対して強い印象を与えて興趣の低下を抑制できる。

40

#### 【 0 8 5 9 】

ところで、従来の遊技機では、遊技領域の略中央に設けられた液晶表示器で主な遊技演出が行われていた。また、遊技領域に複数の電飾ランプが設けられていても、これらの電

50

飾ランプでは単なる補助的な電飾演出が行なわれるだけであり、また液晶表示器における表示演出とは直接的な関連性を有さない態様で行われるのが一般的であった。一方、本パチンコ機1における「特殊発光演出」では、演出表示装置115および複数のLED基板535が連動することにより、遊技演出ユニット4の略正面全体を一体の演出領域に擬制して一の連続した演出が実行される。そのため、「特殊発光演出」が遊技演出ユニット4の略正面全体で行なわれることとなり、従来では実現できなかった演出の平面的な広がりを実現することができ、遊技者の視覚に対して強い印象を与えて興趣の低下を抑制できる。

#### 【0860】

特に、「特殊発光演出」では、演出表示装置115の表示領域が暗転して光渦画像1160が表示されるとともに複数のLED基板535が点灯制御されるため、遊技者はあたかも宇宙空間をワープしているような錯覚を抱くことになる。さらに、「特殊発光演出」の実行前と実行後とを比較して、演出表示装置115に表示される背景やキャラクタなどの演出画像が異なるようにすれば、遊技者に対してワープしたのちに異なる場所へ移動したかのような印象を与えることができる。このように、「特殊発光演出」を契機に表示態様を変化させることによって、従来の遊技機のように単に表示態様が切り替わるようにするよりも、遊技者の期待感と達成感を向上させることができる。

#### 【0861】

なお、「特殊発光演出」の実行時には、ライト状装飾体520a～520gにより被覆されるLED基板(図示外)も、通常の特別図柄の変動中とは異なる電飾制御が行なわれることが好ましい。例えば、通常の特別図柄の変動中には、各ライト状装飾体520a～520gの赤色レンズ体と青色レンズ体とを所定間隔で交互に点滅させるのに対して、「特殊発光演出」の実行時には、各ライト状装飾体520a～520gの赤色レンズ体および青色レンズ体を極めて短い間隔で同時に点滅させたり、光渦画像1160における光の帯の回転に伴って各ライト状装飾体520a～520gを反時計回り方向に順次発光させたりする等である。このように、「特殊発光演出」の実行時に各ライト状装飾体520a～520gでの発光態様も異ならせることで、遊技者の視覚により強いインパクトを与えて興趣を向上させることができる。

#### 【0862】

ところで、先述のように、変動パターン設定処理(S150)で設定された変動パターンが「特殊発光演出」を含む場合は、当該変動パターンに基づく演出表示態様の一部として実行される。そのため、「特殊発光演出」を実行するためにその都度「特殊発光演出」を指令するコマンドを、主制御基板710から周辺制御基板810に送信する必要がなく、処理負担の軽減が図られる。

#### 【0863】

また、「特殊発光演出」を実行させるためのコマンドを、各種変動パターンに対応するコマンドとは異なる専用コマンドとすると、変動パターンに基づく演出表示態様の実行中(具体的には、装飾図柄1153の変動中)に「特殊発光演出」を実行するときは、当該変動パターンに基づくコマンドとは別に、「特殊発光演出」を実行させるためのコマンドを所定のタイミングで別途送信する必要があり、処理が煩雑となる。その点、変動パターンに基づく演出表示態様の一部として「特殊発光演出」が実行されるようにすれば、変動パターンに基づくコマンドのみで各種演出表示態様および「特殊発光演出」の両方を実行可能であり、かつ、当該演出表示態様の実行中に「特殊発光演出」を実行させるのも容易であり、処理負担を軽減できる。

#### 【0864】

さらに、本実施形態では、変動パターンが「特殊発光演出」を伴うものであるときは、装飾図柄1153の変動表示が中断して「特殊発光演出」が実行されたのちに、当該装飾図柄1153の停止表示によって抽選結果が導出される。すなわち、装飾図柄1153が停止表示される前に「特殊発光演出」が実行されるため、遊技者を「アッ！」と驚かせて興味を引き付けることができる。特に、「特殊発光演出」が実行されたのちにスーパーリ

10

20

30

40

50

ーチが行われるようにすると、「特殊発光演出」がスーパーリーチへの予告となるために遊技者の関心が一層引き付けられ、「特殊発光演出」が実行されたのちの演出展開を注視させることができ、興趣の低下が抑制される。

【0865】

さらに、「特殊発光演出」が実行される前の装飾図柄1153の変動表示と、「特殊発光演出」が実行された後の装飾図柄1153の変動表示とを比較して、演出表示装置115に表示される背景やキャラクタなどの演出画像が異なるようにすれば、遊技者に対してワープしたのちに異なる場所に移動したかのような印象を与えることができるとともに、スーパーリーチへの発展を期待させることができ、興趣を一層向上させることができる。

【0866】

次に、遊技演出ユニット4において「特殊発光演出」に用いられる各種演出装置（演出表示装置115やLED基板535など）の物理的な構造について、より詳細に説明する。図45～図49に示すように、遊技演出ユニット4には、その略正面中央に、遊技領域20に対してほぼ全域（好適には、遊技領域20の2/3～3/4程度）を占めるように表出する大きさを有する演出表示装置115が設けられるとともに、その正面において演出表示装置115の外縁に沿って複数のLED基板535が設けられる。そして、演出表示装置115およびLED基板535は、ともに遊技パネル409の背後にて所定の演出を実行可能に配置される。

【0867】

つまり、遊技者から見ると（すなわち、正面視）、遊技パネル409を介して遊技領域20において視認可能となる演出表示装置115の可視範囲（表示領域）が、遊技領域20に対して少なくとも2/3以上である。また、複数のLED基板535が、演出表示装置115と隣接して且つ演出表示装置115からみて外周側に設けられるとともに、遊技者から見ると（すなわち、正面視）、各LED基板535が遊技パネル409を介して遊技領域20において演出表示装置115と重複しないように表出する。

【0868】

このような構造により、センター役物620をはじめ、複数の障害釘、風車、受入口600、602、604、アウト口471、開閉装置500等を含む、遊技領域20に配置すべき各種部品（前配置部材）は、演出表示装置115およびLED基板535を遊技パネル409の後側に設けたことによって遊技領域20に適宜配置可能である。すなわち、これら前配置部材を、遊技パネル409の背面側に配置された各種部材（演出表示装置115やLED基板535）に制限されることなく、遊技領域20における任意の位置、形状および大きさ等で配置することができる。そして、遊技領域20における前配置部材の配置態様に拘らず、遊技演出ユニット4の略正面全体を使用する「特殊発光演出」が実行可能である。つまり、遊技領域20に前配置部材がいかなる位置、形状および大きさ等で配置されたとしても、遊技パネル409の背面側で実行される「特殊発光演出」に影響を与えない構造を有する。

【0869】

ところで、従来、遊技演出ユニットに液晶表示器および電飾ランプを備えて、これらを連動させた演出を行なうようにした遊技機が知られている。しかし、このような遊技機では、大型の液晶表示器や多数の電飾ランプを具備するのに伴って、必然的に遊技領域が狭くなる。そして、障害釘や風車などの他の部品（前配置部材に相当）を遊技領域に設けることが制限されるとともに、遊技球が流下可能な領域が限定される。その結果、遊技演出ユニット（遊技領域）の自由な設計が阻害されてしまい、意匠性や遊技性の高い遊技機を実現することができないという問題があった。一方で、液晶表示器を小さくしたり電飾ランプの設置点数を少なくしたりすると、液晶表示器における表示演出や電飾ランプにおける電飾演出のみならず、両者を連動させた演出であっても、遊技者に与える視覚的印象が弱く、興趣が低下する問題があった。

【0870】

本パチンコ機1では、「特殊発光演出」を実行する演出表示装置115およびLED基

10

20

30

40

50

板 5 3 5 を、遊技パネル 4 0 9 の後方に配置するようにしたため、遊技領域 2 0 内に直接これらの演出装置を具備させる必要がない。そのため、演出表示装置 1 1 5 を大型化したり LED 基板 5 3 5 を多数設置したりしたとしても、遊技パネル 4 0 9 の正面側における遊技領域 2 0 を狭めることがない。そして、障害釘や風車などの他の部品を遊技領域 2 0 に設けることが制限されることなく、遊技球が流下可能な領域を広範とすることができる。その結果、遊技演出ユニット 4 (遊技領域 2 0) の自由な設計を担保して、意匠性や遊技性に優れた遊技機を実現することができるとともに、遊技演出ユニット 4 の略正面全体を利用した「特殊発光演出」によって遊技者の興味を一層向上させることができる。

#### 【 0 8 7 1 】

また、従来、遊技演出ユニットに大型の役物 (例えば、可動式の液晶表示器やキャラクターを模した人形など) を備えて、この役物を利用して各種演出を行なうようにした遊技機が知られている。しかし、このような遊技機では、役物を大型化するほど遊技領域が狭くなるとともに、当該遊技領域内に液晶表示器や電飾ランプのみならず障害釘や風車などの他の部品も配置するとなると、それぞれの大きさ、位置、数量などが制限されることになる。一方、役物を小型化するほど、当該役物が遊技者に与えるインパクトが弱くなる問題があった。

10

#### 【 0 8 7 2 】

ここで、本パチンコ機 1 も、遊技演出ユニット 4 が大型の役物である円盤状役物 5 9 0 を備えている。しかしながら、遊技演出ユニット 4 では、「特殊発光演出」を実行する演出表示装置 1 1 5 および LED 基板 5 3 5 を遊技パネル 4 0 9 の後方に配置する一方で、障害釘や風車などの他の部品を遊技パネル 4 0 9 の正面側に配置しているため、遊技パネル 4 0 9 の表面に配置すべき各種部品が遊技パネル 4 0 9 の前後に分散されている。そのため、円盤状役物 5 9 0 を可及的に大きくしたとしても、遊技領域 2 0 を狭めることなく且つ「特殊発光演出」を実行可能とすることができる。そして、先述と同様に、遊技演出ユニット 4 (遊技領域 2 0) の自由な設計を担保して、意匠性や遊技性に優れた遊技機を実現することができるとともに、遊技演出ユニット 4 の略正面全体を利用した「特殊発光演出」によって遊技者の興味を一層向上させることができる。特に、遊技パネル 4 0 9 の後方において、円盤状役物 5 9 0 を演出表示装置 1 1 5 および LED 基板 5 3 5 と略面一となるように配置しているので、円盤状役物 5 9 0 が演出表示装置 1 1 5 および LED 基板 5 3 5 を被覆することなく、当該円盤状役物 5 9 0 が大型のものであっても「特殊発光演出」を遊技者が視認可能とすることができる。

20

30

#### 【 0 8 7 3 】

さらに、本実施形態では、演出表示装置 1 1 5 を遊技演出ユニット 4 における後方に配置したので、演出表示装置 1 1 5 での表示演出によって「特殊発光演出」の奥行きが強調される。それとともに、複数の LED 基板 5 3 5 を遊技演出ユニット 4 の正面視における演出表示装置 1 1 5 の周囲に分散配置したので、各 LED 基板 5 3 5 での電飾演出によって「特殊発光演出」の平面的な広がりが増強される。なお、ここでいう「平面的な広がり」とは、遊技者の視野に入りやすい方向に延びることをいい、より具体的には遊技者からみた正面から外側方向に延びることをいう。

#### 【 0 8 7 4 】

そして、「特殊発光演出」の奥行きが増強されることで、「特殊発光演出」が離間した位置で実行されていることを遊技者が明確に把握できる。また、「特殊発光演出」の平面的な広がりが増強されることで、「特殊発光演出」がより広範囲に亘って実行されることを遊技者が明確に把握できる。より詳細には、遊技演出ユニット 4 の正面視の略中央に設けられた演出表示装置 1 1 5 が遊技者から離間する一方、その周囲に設けられた複数の LED 基板 5 3 5 は演出表示装置 1 1 5 よりも遊技者に近接しており、しかも各 LED 基板 5 3 5 は遊技演出ユニット 4 の正面視の略全体に亘って配設されている。

40

#### 【 0 8 7 5 】

このような構成のもと、「特殊発光演出」は全体として遊技領域 2 0 の略中央を包み込むような態様で実行されることになり、遊技領域 2 0 を注視する遊技者もこの「特殊発光

50



演出」によって包み込まれるような感触を受けることになる。従来の遊技機ではあくまで二次元的な演出のみが行なわれているところ、「特殊発光演出」では演出の奥行きと広がり強調することで三次元的な演出を実現している。そして、遊技者は従来にない三次元的な演出を体感することができ、より遊技に興味を惹かれて興味が向上する。

【0876】

さらに、「特殊発光演出」の実行時には、遊技演出ユニット4での演出制御（演出表示装置115における表示制御および複数のLED基板535における電飾制御）のみならず、扉枠5における発光制御も連動して実行される。これにより、「特殊発光演出」の平面的な広がりが、遊技演出ユニット4を超えて扉枠5においても表現されることになる。より詳細には、遊技窓101の周囲に設けられた扉レンズユニット120は、複数のLED基板535よりも遊技者に近接しており、しかも扉レンズユニット120は遊技パネル409よりも外周側に配設されている。

10

【0877】

このような構成のもと、「特殊発光演出」の実行時に扉レンズユニット120が発光制御されると、「特殊発光演出」が遊技演出ユニット4を超えて扉枠5でも表現されるため、「特殊発光演出」の平面的な広がりが一層強調されることになる。さらに、扉レンズユニット120が遊技者に対して近接した位置に配置されるのは対称的に、演出表示装置115が遊技者から大きく離間していることから、「特殊発光演出」の奥行きが一層強調されることになる。これにより、「特殊発光演出」の奥行きと広がりを一層強調することができ、遊技者に三次元的な演出を強く体感させることができる。

20

【0878】

ところで、先述のように、遊技パネル409の正面視の後方に配設された複数のLED基板535に対して、その点灯・点滅態様を視認可能に被覆するために電飾カバー（ライト状装飾体520、羽根型装飾体530、羽根型装飾体630、632）が設けられている。詳細には、ライト状装飾体520および羽根型装飾体530（後電飾カバー）は遊技パネル409の後側で各LED基板535を被覆する一方、羽根型装飾体630、632（前電飾カバー）は遊技パネル409の前側で各LED基板535を被覆する。

【0879】

ここで、各電飾カバーに被覆されたLED基板535は、遊技者からは（すなわち、正面視では）視認することができず、当該LED基板535の点灯・点滅態様のみが視認可能となる。そのため、遊技者からすれば、各電飾カバーにLED基板535が内蔵されているように把握される。特に、羽根型装飾体630、632によって被覆されたLED基板535は、実際には遊技パネル409の後側に配設されているにも拘らず、遊技パネル409の前側に配置された羽根型装飾体630、632に内蔵されているように把握されることになる。

30

【0880】

このような構成により、遊技者は、ライト状装飾体520および羽根型装飾体530によって被覆されたLED基板535については、遊技パネル409の後側に配設されていることを認識する一方、羽根型装飾体630、632によって被覆されたLED基板535については、遊技パネル409の前側に配設されているように錯覚する。このように、実際には遊技パネル409の後側に配設されている複数のLED基板535が、遊技パネル409の前後に分散して配置されているように把握される。よって、遊技演出ユニット4（遊技領域20）の様々な位置に任意の形状または大きさのLED基板535を配設する（または、配設しているように見せる）ことができ、意匠性及び遊技性の高い遊技演出ユニット4（遊技領域20）を設計することができる。

40

【0881】

ところで、遊技パネル409の前側（すなわち、遊技領域20）にLED基板535を設けると、当該LED基板535への配線構造が複雑となることが考えられる。しかし、本パチンコ機1では、実際にLED基板535を遊技領域20に配設しなくても、遊技パネル409の後側に配設されたLED基板535に対応する位置に羽根型装飾体630、

50

632を設ければ、遊技領域20内にLED基板535が配設されたように見せることができるので、遊技演出ユニット4の構造を簡素化することができる。

【0882】

なお、遊技領域20を流下する遊技球の流路に位置する羽根型装飾体632には、その背後を通過する遊技球を遊技者が視認できるようにするためのスリット状の窓部632aを形成している。これにより、遊技者は羽根型装飾体632によって遊技球の挙動を見ることができない事態が発生することを防止して、遊技球を見失うことなく安心して遊技をすることができる。さらに、羽根型装飾体632の背後を遊技球が通過していないときは、LED基板535の点灯・点滅態様を視認できるため、興味が維持される。

【0883】

[装飾図柄について]

次に、本実施形態のパチンコ機1において、演出表示装置115で表示される装飾図柄1153について詳細に説明する。図92は、(a)が外部通常遊技状態における装飾図柄の表示態様を示す図、(b)が外部有利遊技状態における装飾図柄の表示態様を示す図、である。

【0884】

上述の通り、この実施の形態では、外部通常遊技状態に移行する契機となる当たり(第3長開放大当たりなど)、及び外部有利遊技状態に移行する契機となる当たり(第1長開放大当たりなど)のほか、外部通常遊技状態においては上記外部通常遊技状態に移行する契機となる当たりの当たり分配率が最も高い当たり分配率となるように上記外部通常遊技状態に移行する契機となる当たりとして機能する一方で、上記外部有利遊技状態においては上記外部有利遊技状態に移行する契機となる当たりの当たり分配率が最も高い当たり分配率となるように上記外部有利遊技状態に移行する契機となる当たりとして機能する第2長開放大当たりを、大当たりの当選種別の1つとして用意することとした。したがって、大当たりの当選種別を示唆するための装飾図柄1153としても、図92(a)に示されるように、外部通常遊技状態に制御されることを示唆する青色の装飾図柄(「4」、「8」)1153、及び外部有利遊技状態に制御されることを示唆する赤色の装飾図柄(「3」、「7」)1153のほか、外部通常遊技状態にあるときは上記外部通常遊技状態に制御されることを示唆する一方で、外部有利遊技状態にあるときは上記外部有利遊技状態に制御されることを示唆するピンク色の装飾図柄(「1」、「2」、「5」、「6」)1153を何ら違和感なく用意することができるようになる。すなわち、このようなピンク色の装飾図柄1153を含めた3種類の装飾図柄1153を用いて変動表示演出を行うようにすることで、上記外部通常遊技状態及び上記外部有利遊技状態のいずれの遊技状態にあったとしても、外部有利遊技状態への突入率(赤色の装飾図柄のみ)に対してその継続率(赤色の装飾図柄とピンク色の装飾図柄)が高くされていることを、上記演出表示装置115を通じて遊技者に認識させることが可能となる。

【0885】

しかも、ピンク色の装飾図柄1153は、上記大当たり後の遊技状態を示す情報としての価値を単独で有する装飾図柄(青色の装飾図柄、赤色の装飾図柄)1153とは異なり、上記大当たり後の遊技状態を示す情報としての価値を単独では有さないものである。すなわち、このようなピンク色の装飾図柄1153これ自体は、上記大当たりに当選されたか否かを示唆するための上記変動表示演出に用いられる単なる演出図柄としての価値を有するに留まっており、現在の遊技状態(外部通常遊技状態、または外部有利遊技状態)を認識可能な情報と組み合わせるとはじめて上記大当たり後の遊技状態を示す情報(当選種別を示す情報)としての価値を有するものである。したがって、大当たりが当選されたときに上記ピンク色の装飾図柄1153が表示された場合、遊技者は、当該大当たりの当選種別を把握しようとするれば、現在の遊技状態を意識せざるを得なくなり、これによって外部有利遊技状態におけるメリットをより高い確率で感じてもらうことができるようになる。例えば、外部通常遊技状態にあるときに上記ピンク色の装飾図柄1153が表示されたときは「現在の遊技状態が上記外部有利遊技状態だったらよかったのに」と感じ易くなり

10

20

30

40

50

、外部有利遊技状態にあるときに上記ピンク色の装飾図柄 1 1 5 3 が表示されたときは「現在の遊技状態が上記外部有利遊技状態ではよかった」と感じ易くなる。

【0886】

すなわち、青色の装飾図柄 1 1 5 3 は、遊技者に有利な当たりでないことを示唆する情報としての価値を単独で持ち合わせているがゆえに、遊技者は青色の装飾図柄 1 1 5 3 これ自体を嫌う傾向にある。このため、大当たりが当選されたときに上記青色の装飾図柄 1 1 5 3 が現れると、大当たりが当選したにもかかわらず、遊技の興味が低下しかねない。これに対し、ピンク色の装飾図柄 1 1 5 3 は、現在の遊技状態（外部通常遊技状態、または外部有利遊技状態）を認識可能な情報と組み合わせるとはじめて上記大当たり後の遊技状態を示す情報（当選種別を示す情報）としての価値を有するものであることから、遊技者が当該ピンク色の装飾図柄 1 1 5 3 これ自体を嫌うことは抑制されるといえる。そして後述するが、外部有利遊技状態に移行する契機となる当たりが当選されたときはもとより、外部通常遊技状態に移行する契機となる当たりが当選されたときにもこのようなピンク色の装飾図柄 1 1 5 3 を上記演出表示装置 1 1 5 に表示させるようにした。このように外部通常遊技状態に移行する契機となる当たりが当選されたときに上記ピンク色の装飾図柄 1 1 5 3 を表示させた分だけ上記青色の装飾図柄 1 1 5 3 を上記演出表示装置 1 1 5 に表示させる必要がなくなる。これにより、遊技者に有利な当たりでないことを示唆する情報としての価値を単独で有する青色の装飾図柄 1 1 5 3 の種類の総数を、全装飾図柄 1 1 5 3 の種類の総数の半分未満まで少なくしても、遊技者が、このような図柄の表示態様に違和感を覚えるようなことが好適に回避されるようになる。この実施の形態では、上記装飾図柄 1 1 5 3 として「1」～「8」の 8 つ用意しているのに対し、青色の装飾図柄 1 1 5 3 は「2」及び「4」の 2 つだけ用意するようにしている。

10

20

【0887】

なお、外部有利遊技状態においては、ピンク色の装飾図柄 1 1 5 3 は、外部有利遊技状態にあるときは上記外部有利遊技状態に制御されることを示唆するようになってしまいが、上記第 2 長開放大当たりの機能によって、上記外部通常遊技状態に移行する契機となる当たりの当選種別に振り分けられる確率は「50%」未満（この実施の形態では、確率「1/3」）まで低く設定されることから、上記青色の装飾図柄 1 1 5 3 の表示確率が低く設定されたことによる違和感がそもそも生じない。また、上記第 2 長開放大当たりによる上述の機能によって、外部有利遊技状態における上記継続率をこのように高く設定しても、大当たりの当選確率や、大当たり遊技中に払い出される遊技球の総量、等々といった遊技機としてのスペックが大きく犠牲になることもない。

30

【0888】

ところで、このようなピンク色の装飾図柄 1 1 5 3 は、外部通常遊技状態に制御されるときだけでなく、外部有利遊技状態に制御されるときにも現れる装飾図柄であるため、当該ピンク色の装飾図柄 1 1 5 3 を上記演出表示装置 1 1 5 に単に表示させるだけでは、遊技者に対して上記大当たり遊技が行われた後の遊技状態を適切に示唆することは困難である。そこで、この実施の形態では、外部有利遊技状態においては、図 9 2 (b) に示されるように、上記 3 種類の装飾図柄 1 1 5 3 にそれぞれ所定の装飾画像 1 1 5 3 d (キャラ画像 K G) を付加することによってそれらの表示態様が上記外部通常遊技状態に対して異なるようにした。これにより、遊技者は、装飾図柄 1 1 5 3 を見るだけで、外部通常遊技状態及び外部有利遊技状態のいずれの遊技状態にあるかを認識することができるようになる。このように、現在の遊技状態を認識可能な装飾画像 1 1 5 3 a を上記ピンク色の装飾図柄 1 1 5 3 に付加させた上で当該ピンク色の装飾図柄 1 1 5 3 を上記演出表示装置 1 1 5 に表示させるようにしたため、上記大当たり遊技が行われた後の遊技状態を示す情報としての価値を単独では有さないピンク色の装飾図柄 1 1 5 3 でありながらも、遊技者に対して上記大当たり遊技が行われた後の遊技状態を適切に示唆することができるようになる

40

【0889】

特に、この実施の形態では、上記 3 種類の装飾図柄 1 1 5 3 のうちの上記赤色の装飾図柄 1 1 5 3 及び上記ピンク色の装飾図柄 1 1 5 3 にそれぞれ共通した装飾画像 1 1 5 3 d

50

(キャラ画像KG)を付加することによって、赤色の装飾図柄1153及びピンク色の装飾図柄1153と、青色の装飾図柄1153とが互いに異なる装飾態様となるようにした。すなわちこの場合、外部有利遊技状態における上記ピンク色の装飾図柄1153は上記赤色の装飾図柄1153と同等の優位性を有する図柄であることを認識できるようになり、遊技者に対して上記大当たり遊技が行われた後の遊技状態をより適切に示唆することができるようになる。

【0890】

[リーチ演出にかかる表示制御について]

次に、演出表示装置115にて行われるリーチ演出にかかる表示制御について詳述する。

10

【0891】

上述の通り、いま、上記ステップS1560の処理(図67)において上記変動パターンが決定されたとすると、該決定された変動パターンを示すコマンドは上記周辺制御基板810に送信される(ステップS260及びS270)。そして、この周辺制御基板810に送信されたコマンドは、当該周辺制御基板810内のコマンド受信手段950を通じて上記演出抽選手段960による演出抽選などの処理に供されることとなる。

【0892】

すなわち、この演出抽選手段960では、上記装飾図柄1153の変動表示演出にかかる各種の演出パターンを示す演出情報が上記主制御基板710からのコマンドにそれぞれ対応付けされるかたちで記憶されている演出パターン記憶手段を有している。したがって、上記コマンド受信手段950を通じて上記変動パターンを示すコマンドが受信されたとき、当該演出抽選手段960ではまず、上記演出パターン記憶手段に基づいて該コマンドに対応する演出パターンの種類を判断する。そしてこの結果、上記コマンドに対応する演出パターンがリーチ演出パターンであったときは、当該リーチ演出を行うにあたり、上記演出表示装置115において3列にて変動表示される装飾図柄1153のうち、「左列」、「右列」の2列にて最終的(大当たり遊技が行われる前まで)に停止される装飾図柄1153の種類(数字)が決定されるリーチ図柄決定処理を行う。そして、このリーチ図柄決定処理において上記演出表示装置115中の「左列」、「右列」の2列にて最終的(大当たり遊技が行われる前まで)に停止される装飾図柄1153の種類が決定されると、次の処理(中図柄決定処理)として、上記演出表示装置115中の「中列」にて最終的(大当たり遊技が行われる前まで)に停止される装飾図柄1153の種類(数字)を決定することとなる。なお、上記演出パターン記憶手段は、例えば周辺制御基板810内のバックアップRAMなどから構成される。

20

30

【0893】

次に、上記演出表示装置115中の「左列」、「右列」の装飾図柄1153の種類(数字)が決定されるリーチ図柄決定処理についてその処理手順を図93を参照して説明する。図93は、リーチ図柄決定処理に用いられるテーブル(リーチ図柄決定テーブル)を示している。

【0894】

同図93に示されるように、リーチ図柄決定テーブルでは、上記大当たりにかかる抽選処理の結果と現在の遊技状態とによって上記リーチ演出の種類が分類されている。なお、この実施の形態では、

40

- ・上記大当たりにかかる抽選処理の結果が外れ(ハズレ)であり、現在の遊技状態が外部ノーマル遊技状態にあるときに行われるハズレリーチ。
- ・上記大当たりにかかる抽選処理の結果が第1長開放大当たりであり、現在の遊技状態が外部ノーマル遊技状態にあるときに行われる特定1リーチ。
- ・上記大当たりにかかる抽選処理の結果が第2長開放大当たりであり、現在の遊技状態が外部ノーマル遊技状態にあるときに行われる特定2リーチ。
- ・上記大当たりにかかる抽選処理の結果が第3長開放大当たりであり、現在の遊技状態が外部ノーマル遊技状態にあるときに行われる非特定リーチ。

50

・上記大当たりにかかる抽選処理の結果が外れ（ハズレ）であり、現在の遊技状態が外部有利遊技状態にあるときに行われる開変ハズレリーチ。

・上記大当たりにかかる抽選処理の結果が第1長開放大当たりであり、現在の遊技状態が外部有利遊技状態にあるときに行われる開変特定1リーチ。

・上記大当たりにかかる抽選処理の結果が第2長開放大当たりであり、現在の遊技状態が外部有利遊技状態にあるときに行われる開変特定2リーチ。

・上記大当たりにかかる抽選処理の結果が第3長開放大当たりであり、現在の遊技状態が外部有利遊技状態にあるときに行われる開変非特定リーチ。

といった8種のリーチ演出に分類されている。そして、それら8種のリーチ演出の別に、総数「100」のリーチ図柄決定用乱数が、「1・1」、「2・2」、・・・、「7・7」、「8・8」の8つの数字組み合わせ（「左列」、「右列」に採用される2つの数字の組み合わせ）のいずれかにそれぞれ振り分けられて対応付けされている。すなわち、リーチ図柄決定用乱数は、同図93からも明らかのように、上記8種のリーチ演出の別にそれらの振り分け態様が異なっており、これによって上記装飾図柄1153の種類の選択率を上記8種のリーチ演出の別に異ならしめるようにしている。

#### 【0895】

したがって、この実施の形態では、上記演出抽選手段960は、当該リーチ図柄決定処理に際してはまず、上記大当たりにかかる抽選処理の結果を示す情報と、現在の遊技状態を示す情報とを上記主制御基板710側から取得する。次いで、これら取得した情報に基づいて上記8種のリーチ演出のうちの該当するリーチ演出の種類を判断するとともに、上記総数「100」のリーチ図柄決定用乱数のうちの1つを取得する。そして次に、上記リーチ図柄決定テーブルを参照し、上記判断されたリーチ演出の種類と上記取得したリーチ図柄決定用乱数とに基づいて上記8つの数字組み合わせのうちの1つを選択することで、上記演出表示装置115中の「左列」、「右列」の装飾図柄1153の種類を決定するようにしている。

#### 【0896】

例えば、上記判断されたリーチ演出の種類が「ハズレリーチ」であったときは、上記演出表示装置115中の「左列」、「右列」の装飾図柄1153は、100分の13の確率で「1・1」の数字組み合わせとされ、100分の14の確率で「2・2」の数字組み合わせとされ、100分の8の確率で「3・3」の数字組み合わせとされ、100分の15の確率でそれぞれ「4・4」の数字組み合わせとされ、100分の13の確率で「5・5」の数字組み合わせとされ、100分の14の確率で「6・6」の数字組み合わせとされ、100分の8の確率で「7・7」の数字組み合わせとされ、100分の15の確率で「8・8」の数字組み合わせとされる。

#### 【0897】

また、上記判断されたリーチ演出の種類が「特定1リーチ」であったときは、上記演出表示装置115中の「左列」、「右列」の装飾図柄1153は、100分の5の確率で「1・1」の数字組み合わせとされ、100分の5の確率で「2・2」の数字組み合わせとされ、100分の38の確率で「3・3」の数字組み合わせとされ、100分の2の確率で「4・4」の数字組み合わせとされ、100分の5の確率で「5・5」の数字組み合わせとされ、100分の5の確率で「6・6」の数字組み合わせとされ、100分の38の確率で「7・7」の数字組み合わせとされ、100分の2の確率で「8・8」の数字組み合わせとされる。

#### 【0898】

すなわち、上記判断されたリーチ演出の種類が「特定1リーチ」であったときは、上記第1長開放大当たりには当選されていることから、当該大当たりに応じた大当たり遊技が行われた後の遊技状態は上記外部有利遊技状態に制御されることとなる。したがって、上記外部有利遊技状態に制御されることを示唆すべく、上記リーチ図柄決定テーブルにおいては、赤色の装飾図柄1153の組み合わせである「3・3」や「7・7」の選択率を、他の数字組み合わせの選択率よりも大幅に高く設定するようにしている。

10

20

30

40

50

## 【0899】

ただし、この実施の形態では、外部通常遊技状態において上記第1長開放大当たりが当選されたときは、いわゆる大当たり遊技中の昇格演出を一定の確率で行うようにしている。すなわち、上記リーチ図柄決定テーブルにあって、上記「特定1リーチ」には、赤色の装飾図柄1153の組み合わせである「3・3」や「7・7」のほか、ピンク色の装飾図柄1153の組み合わせである「1・1」、「2・2」、「5・5」、「6・6」や、青色の装飾図柄1153の組み合わせである「4・4」、「8・8」などの数字組み合わせにも上記リーチ図柄決定用乱数が振り分けられている。したがって、ピンク色や青色の装飾図柄1153の組み合わせが選択された場合は、当該第1長開放大当たりに応じた大当たり遊技が行われるのに先立って、上記外部通常遊技状態に制御されることが上記ピンク色や青色の装飾図柄1153などの表示（「左列」、「中列」、「右列」の装飾図柄1153の数字が揃って停止される表示態様）によってまずは虚偽的に示唆される。そしてその後、当該大当たりに応じた大当たり遊技が行われる期間中に、こうした虚偽的な情報が是正されるかたちで上記外部有利遊技状態に制御されることを示唆する情報が導出されることとなる（大当たり遊技中の昇格演出）。

10

## 【0900】

なお、この実施の形態では、同図93からも明らかなように、上記青色の装飾図柄1153の組み合わせが選択されたときよりも（100分の2）、上記ピンク色の装飾図柄1153の組み合わせが選択されたときのほうが（100分の5）、大当たり遊技が行われる期間中に上記外部有利遊技状態に制御されることを示唆する情報が導出される確率（大当たり遊技中の昇格演出が行われる確率）が高くなるように設定している。これにより、外部通常遊技状態においても、青色よりもピンク色の装飾図柄1153のほうが有利な図柄として存在させることができるようになる。

20

## 【0901】

また、上記判断されたリーチ演出の種類が「特定2リーチ」であったときは、上記演出表示装置115中の「左列」、「右列」の装飾図柄1153は、100分の20の確率で「1・1」の数字組み合わせとされ、100分の20の確率で「2・2」の数字組み合わせとされ、100分の0の確率で「3・3」の数字組み合わせとされ、100分の10の確率で「4・4」の数字組み合わせとされ、100分の20の確率で「5・5」の数字組み合わせとされ、100分の20の確率で「6・6」の数字組み合わせとされ、100分の0の確率で「7・7」の数字組み合わせとされ、100分の10の確率で「8・8」の数字組み合わせとされる。

30

## 【0902】

すなわち、上記判断されたリーチ演出の種類が「特定2リーチ」であったときは、外部通常遊技状態にあるときに上記第2長開放大当たりが当選されていることから、当該大当たりに応じた大当たり遊技が行われた後の遊技状態は上記外部通常遊技状態に制御されることとなる。したがって、上記外部通常遊技状態に制御されることを示唆すべく、上記リーチ図柄決定テーブルにおいては、上記8種の数字組み合わせのうち、ピンク色の装飾図柄1153の組み合わせである「1・1」、「2・2」、「5・5」、「6・6」や、青色の装飾図柄1153の組み合わせである「4・4」、「8・8」の6種の数字組み合わせのみを選択可能としている。

40

## 【0903】

ただし、この実施の形態では、外部通常遊技状態において上記第2長開放大当たりが当選されたときは、青色の装飾図柄1153の選択率（100分の20）よりもピンク色の装飾図柄1153の選択率（100分の80）のほうが数倍高くなるように設定している。すなわち、上記第2長開放大当たりが当選された後の所定の期間は、上記大当たりにかかる当選確率として、上記インシャル時にも採用される当選確率Aよりも高確率とされた当選確率Bが採用されることから、このような選択率の設定態様によれば、青色の装飾図柄1153よりもピンク色の装飾図柄1153のほうが遊技者に有利な図柄として存在させることができるようになる。

50

## 【0904】

また、上記判断されたリーチ演出の種類が「非特定リーチ」であったときは、上記演出表示装置115中の「左列」、「右列」の装飾図柄1153は、100分の15の確率で「1・1」の数字組み合わせとされ、100分の20の確率で「2・2」の数字組み合わせとされ、100分の0の確率で「3・3」の数字組み合わせとされ、100分の15の確率で「4・4」の数字組み合わせとされ、100分の20の確率で「6・6」の数字組み合わせとされ、100分の0の確率で「7・7」の数字組み合わせとされ、100分の15の確率で「8・8」の数字組み合わせとされる。

## 【0905】

すなわち、上記判断されたリーチ演出の種類が「非特定リーチ」であったときは、外部通常遊技状態にあるときに上記第3長開放大当たりが当選されていることから、当該大当たりに応じた大当たり遊技が行われた後の遊技状態は上記外部通常遊技状態に制御されることとなる。したがってこの場合も、上記外部通常遊技状態に制御されることを示唆すべく、上記リーチ図柄決定テーブルにおいては、上記8種の数字組み合わせのうち、ピンク色の装飾図柄1153の組み合わせである「1・1」、「2・2」、「5・5」、「6・6」や、青色の装飾図柄1153の組み合わせである「4・4」、「8・8」の6種の数字組み合わせのみを選択可能としている。

10

## 【0906】

しかも、この実施の形態では、外部通常遊技状態において上記第3長開放大当たりが当選されたときも、青色の装飾図柄1153の選択率(100分の30)よりもピンク色の装飾図柄1153の選択率(100分の70)のほうが倍以上に高くなるように設定している。これにより、外部通常遊技状態に制御されることを示唆する青色の装飾図柄1153の表示率を低くすることができるようになり、遊技の興趣の低下が抑制されるようになる。なお、外部通常遊技状態において上記第2長開放大当たりが当選されたときと比較すれば、ピンク色の装飾図柄1153の選択率を低く設定するようにしたため、青色の装飾図柄1153に対する上記ピンク色の装飾図柄1153の優位性は好適に維持される。

20

## 【0907】

また、上記判断されたリーチ演出の種類が「開変ハズレリーチ」であったときは、上記演出表示装置115中の「左列」、「右列」の装飾図柄1153は、100分の12の確率で「1・1」の数字組み合わせとされ、100分の13の確率で「2・2」の数字組み合わせとされ、100分の15の確率で「3・3」の数字組み合わせとされ、100分の10の確率でそれぞれ「4・4」の数字組み合わせとされ、100分の12の確率で「5・5」の数字組み合わせとされ、100分の13の確率で「6・6」の数字組み合わせとされ、100分の15の確率で「7・7」の数字組み合わせとされ、100分の10の確率で「8・8」の数字組み合わせとされる。

30

## 【0908】

すなわち上述の通り、この実施の形態では、外部通常遊技状態での大当たりの当選によって上記外部有利遊技状態に突入(移行)する際の突入確率(1/3)と、外部有利遊技状態での大当たりの当選によって上記外部有利遊技状態に再度移行(継続)する際の継続確率(3/5)とは大きく異なっており、外部有利遊技状態におけるメリットは極めて大きなものとなっている。この点、この実施の形態では、外部有利遊技状態にて行われた上記大当たりにかかる抽選処理の結果がハズレ(外れ)であるときの「開変ハズレリーチ」においては、外部通常遊技状態にて行われた上記大当たりにかかる抽選処理の結果がハズレ(外れ)であるときの「開変ハズレリーチ」よりも、赤色の装飾図柄1153の組み合わせである「3・3」、「7・7」の選択率を高くするとともに、青色の装飾図柄1153の組み合わせである「4・4」、「8・8」の選択率を低く設定することとした。これにより、外部有利遊技状態にあるときは、上記大当たりにかかる抽選処理の結果がハズレであったときにも、こうした継続率の高さを遊技者に積極的にアピールすることができるようになり、チャンス遊技状態における遊技の興趣の低下が抑制されるようになる。

40

50

## 【0909】

また、上記判断されたリーチ演出の種類が「開変特定1リーチ」であったときは、上記演出表示装置115中の「左列」、「右列」の装飾図柄1153は、100分の5の確率で「1・1」の数字組み合わせとされ、100分の3の確率で「2・2」の数字組み合わせとされ、100分の40の確率で「3・3」の数字組み合わせとされ、100分の2の確率で「4・4」の数字組み合わせとされ、100分の5の確率で「5・5」の数字組み合わせとされ、100分の3の確率で「6・6」の数字組み合わせとされ、100分の40の確率で「7・7」の数字組み合わせとされ、100分の2の確率で「8・8」の数字組み合わせとされる。

## 【0910】

なお、この「開変特定1リーチ」においても、青色の装飾図柄1153の数字組み合わせである「4・4」、「8・8」のいずれかが選択されたときは、当該第1長開放大当たりに応じた大当たり遊技が行われるのに先立って、上記外部通常遊技状態に制御されてしまうことが上記青色の装飾図柄1153などの表示（「左列」、「中列」、「右列」の装飾図柄1153の数字が揃って停止される表示態様）によってまずは虚偽的に示唆される。そしてその後、当該大当たりに応じた大当たり遊技が行われる期間中に、こうした虚偽的な情報が是正されるかたちで上記外部有利遊技状態に制御されることを示唆する情報が導出されることとなる（大当たり遊技中の昇格演出）。ただしその一方で、ピンク色の装飾図柄1153の数字組み合わせである「1・1」、「2・2」、「5・5」、「6・6」のいずれかが選択されたときは、このような大当たり遊技中の昇格演出が行われることは  
20

## 【0911】

また、上記判断されたリーチ演出の種類が「開変特定2リーチ」であったときは、上記演出表示装置115中の「左列」、「右列」の装飾図柄1153は、100分の20の確率で「1・1」の数字組み合わせとされ、100分の15の確率で「2・2」の数字組み合わせとされ、100分の0の確率で「3・3」の数字組み合わせとされ、100分の15の確率で「4・4」の数字組み合わせとされ、100分の20の確率で「5・5」の数字組み合わせとされ、100分の15の確率で「6・6」の数字組み合わせとされ、100分の0の確率で「7・7」の数字組み合わせとされ、100分の15の確率で「8・8」の数字組み合わせとされる。  
30

## 【0912】

すなわち上述の通り、外部有利遊技状態において上記第2長開放大当たりが当選されたときには、当該大当たりに応じた大当たり遊技が行われた後の遊技状態も外部有利遊技状態とされる。したがって、判断されたリーチ演出の種類が「開変特定2リーチ」であったときは、本来であれば、ピンク色の装飾図柄1153の組み合わせのみならず、赤色の装飾図柄1153の組み合わせを選択するようにしてもよい。ただし、この実施の形態では、外部有利遊技状態において上記第2長開放大当たりが当選されたときは、「開変特定2リーチ」を行うにあたり、赤色の装飾図柄1153の組み合わせは選択せず（100分の  
40

## 【0913】

なお、この「開変特定2リーチ」においても、青色の装飾図柄1153の数字組み合わせである「4・4」、「8・8」のいずれかが選択されたときは、当該第2長開放大当たりに応じた大当たり遊技が行われるのに先立って、上記外部通常遊技状態に制御されてしまうことが上記青色の装飾図柄1153などの表示（「左列」、「中列」、「右列」の装  
50

10

20

30

40

50



飾図柄 1 1 5 3 の数字が揃って停止される表示態様)によってまずは虚偽的に示唆される。そしてその後、当該大当たりに応じた大当たり遊技が行われる期間中に、こうした虚偽的な情報が是正されるかたちで上記外部有利遊技状態に制御されることを示唆する情報が導出されることとなる(大当たり遊技中の昇格演出)。

【0914】

また、上記判断されたリーチ演出の種類が「開変非特定リーチ」であったときは、上記演出表示装置 1 1 5 中の「左列」、「右列」の装飾図柄 1 1 5 3 は、1 0 0 分の 5 0 の確率で「4・4」の数字組み合わせとされ、1 0 0 分の 5 0 の確率で「8・8」の数字組み合わせとされる。

【0915】

次に、上記演出表示装置 1 1 5 中の「中列」の装飾図柄 1 1 5 3 の種類が決定される中図柄決定処理について詳述する。

【0916】

この中図柄決定処理ではまず、上記演出表示装置 1 1 5 中の「中列」を、上記決定された「左列」、「右列」と同一の図柄とするか否かの判断が行われる。すなわち、上記リーチ図柄決定処理において、「特定 1 リーチ」、「特定 2 リーチ」、「非特定リーチ」、「開変特定 1 リーチ」、「開変特定 2 リーチ」、「開変非特定リーチ」のうちのいずれかを行うべき旨判断されているときは、当該処理にて決定された数字組み合わせと同一の図柄(数字)を「中列」の図柄として採用する。これにより、上記演出表示装置 1 1 5 では、「左列」、「中列」、「右列」の装飾図柄 1 1 5 3 の数字が揃って停止される表示態様が現れて、大当たりに当選された旨が遊技者に示唆されるようになる。

【0917】

これに対し、上記リーチ図柄決定処理において、「ハズレリーチ」、「開変ハズレリーチ」のいずれかを行うべき旨判断されたときは、当該処理にて決定された図柄(数字組み合わせ)から何図柄だけズレた図柄(数字)を表示させるかを判断し、該判断に応じた図柄を「中列」の図柄として採用する。すなわちこの場合、上記演出表示装置 1 1 5 では、「左列」、「中列」、「右列」の装飾図柄 1 1 5 3 のうち、「左列」及び「右列」の装飾図柄 1 1 5 3 の数字だけが揃うようになり、「中列」の装飾図柄 1 1 5 3 の数字の不揃いによって、大当たりに当選されなかった旨が遊技者に示唆されるようになる。

【0918】

ところで、この実施の形態では、「中列」の装飾図柄 1 1 5 3 の種類(数字)が上記「左列」、「右列」と同一の装飾図柄 1 1 5 3 とされたときは、それら装飾図柄 1 1 5 3 を大当たり時の表示態様にて上記演出表示装置 1 1 5 に表示(確定停止)させるにあたり、該決定された装飾図柄 1 1 5 3 とは必ずしも同一とは限らない装飾図柄 1 1 5 3 を上記演出表示装置 1 1 5 に一旦表示(仮停止)させる再抽選演出を行うか否かの判断が行われる。そして、この再抽選演出を行う旨判断されたときは、以下の再抽選演出を行うこととなる。なお、この再抽選演出については、「中列」の装飾図柄 1 1 5 3 の種類(数字)が上記「左列」、「右列」と同一の装飾図柄 1 1 5 3 とされたときには、当該再抽選演出を行うか否かの判断を行うことなく必ず行うようにしてもよい。

【0919】

次に、このような再抽選演出にかかる処理を図 9 4 を参照して説明する。図 9 4 は、再抽選演出にかかる処理に用いられるテーブル(再抽選図柄決定テーブル)を示している。

【0920】

同図 9 4 (a) 及び (b) に示されるように、再抽選図柄決定テーブルは、外部通常遊技状態にあるときに用いられる第 1 の再抽選図柄決定テーブル S T 1 と、外部有利遊技状態にあるときに用いられる第 2 の再抽選図柄決定テーブル S T 2 とを有している。これら再抽選図柄決定テーブル S T 1、S T 2 では、上記「左列」、「中列」、「右列」にそれぞれ確定停止される上記装飾図柄 1 1 5 3 として決定された種類の別に、総数「1 0 0」の再抽選図柄決定用乱数が、「1・1・1」、「2・2・2」、・・・、「7・7・7」、「8・8・8」の 8 つの数字組み合わせのいずれかにそれぞれ振り分けられて対応付け

10

20

30

40

50

されている。

【0921】

例えば、上記外部通常遊技状態において、上記「左列」、「中列」、「右列」にそれぞれ確定停止される上記装飾図柄1153の種類として「1・1・1」が決定されているときは、上記第1の再抽選図柄決定テーブルST1から明らかなように、上記演出表示装置115には、100分の70の確率で「1・1・1」の数字組み合わせが一旦表示（仮停止）され、100分の15の確率で「4・4・4」の数字組み合わせが一旦表示（仮停止）され、100分の15の確率で「8・8・8」の数字組み合わせが一旦表示（仮停止）される。そしてこのうち、「1・1・1」の数字組み合わせが一旦表示（仮停止）された場合には、該表示された「1・1・1」の数字組み合わせが維持されるかたちでの再抽選演出が行われることとなる。一方、「4・4・4」や「8・8・8」の数字組み合わせが一旦表示（仮停止）された場合には、該表示された数字組み合わせから変更されるかたちで上記「1・1・1」の数字組み合わせが表示（確定停止）される再抽選演出が行われる。このように、青色の装飾図柄1153から変更されるかたちでピンク色の装飾図柄1153が表示された場合には、遊技者から見て、上記第2長開放大当たりである可能性や、大当たり遊技中の昇格演出が行われる可能性が高まることから、遊技の興趣の低下が抑制されるようになる。

10

【0922】

また、上記外部通常遊技状態において、上記「左列」、「中列」、「右列」にそれぞれ確定停止される上記装飾図柄1153の種類として「2・2・2」が決定されているときは、上記第1の再抽選図柄決定テーブルST1から明らかなように、上記演出表示装置115には、100分の60の確率で「2・2・2」の数字組み合わせが一旦表示（仮停止）され、100分の20の確率で「4・4・4」の数字組み合わせが一旦表示（仮停止）され、100分の20の確率で「8・8・8」の数字組み合わせが一旦表示（仮停止）される。そしてこのうち、「2・2・2」の数字組み合わせが一旦表示（仮停止）された場合には、該表示された「2・2・2」の数字組み合わせが維持されるかたちでの再抽選演出が行われることとなる。一方、「4・4・4」や「8・8・8」の数字組み合わせが一旦表示（仮停止）された場合には、該表示された数字組み合わせから変更されるかたちで上記「2・2・2」の数字組み合わせが表示（確定停止）される再抽選演出が行われる。

20

【0923】

また同じく、上記外部通常遊技状態において、上記「左列」、「中列」、「右列」にそれぞれ確定停止される上記装飾図柄1153の種類として「3・3・3」が決定されているときは、上記第1の再抽選図柄決定テーブルST1から明らかなように、上記演出表示装置115には、100分の5の確率で「1・1・1」の数字組み合わせが一旦表示（仮停止）され、100分の5の確率で「2・2・2」の数字組み合わせが一旦表示（仮停止）され、100分の70の確率で「3・3・3」の数字組み合わせが一旦表示（仮停止）され、100分の5の確率で「4・4・4」の数字組み合わせが一旦表示（仮停止）され、100分の5の確率で「5・5・5」の数字組み合わせが一旦表示（仮停止）され、100分の5の確率で「6・6・6」の数字組み合わせが一旦表示（仮停止）される。そしてこのうち、「3・3・3」の数字組み合わせが一旦表示（仮停止）された場合には、該表示された「3・3・3」の数字組み合わせが維持されるかたちでの再抽選演出が行われることとなる。一方、「1・1・1」や「2・2・2」や「4・4・4」や「5・5・5」や「6・6・6」の数字組み合わせが一旦表示（仮停止）された場合には、該表示された数字組み合わせから変更されるかたちで上記「3・3・3」の数字組み合わせが表示（確定停止）される再抽選演出が行われる。

30

40

【0924】

また、上記外部通常遊技状態において、上記「左列」、「中列」、「右列」にそれぞれ確定停止される上記装飾図柄1153の種類として「4・4・4」が決定されているときは、上記第1の再抽選図柄決定テーブルST1から明らかなように、上記演出表示装置115には、「4・4・4」の数字組み合わせが必ず一旦表示される。そして、該表示され

50

た数字組み合わせが維持されるかたちでの再抽選演出が行われることとなる。

【0925】

また、上記外部通常遊技状態において、上記「左列」、「中列」、「右列」にそれぞれ確定停止される上記装飾図柄1153の種類として「5・5・5」が決定されているときは、上記第1の再抽選図柄決定テーブルST1から明らかなように、上記演出表示装置115には、100分の15の確率で「4・4・4」の数字組み合わせが一旦表示（仮停止）され、100分の70の確率で「5・5・5」の数字組み合わせが一旦表示（仮停止）され、100分の15の確率で「8・8・8」の数字組み合わせが一旦表示（仮停止）される。そしてこのうち、「5・5・5」の数字組み合わせが一旦表示（仮停止）された場合には、該表示された「5・5・5」の数字組み合わせが維持されるかたちでの再抽選演出が行われることとなる。一方、「4・4・4」や「8・8・8」の数字組み合わせが一旦表示（仮停止）された場合には、該表示された数字組み合わせから変更されるかたちで上記「5・5・5」の数字組み合わせが表示（確定停止）される再抽選演出が行われる。

10

【0926】

また、上記外部通常遊技状態において、上記「左列」、「中列」、「右列」にそれぞれ確定停止される上記装飾図柄1153の種類として「6・6・6」が決定されているときは、上記第1の再抽選図柄決定テーブルST1から明らかなように、上記演出表示装置115には、100分の20の確率で「4・4・4」の数字組み合わせが一旦表示（仮停止）され、100分の60の確率で「6・6・6」の数字組み合わせが一旦表示（仮停止）され、100分の20の確率で「8・8・8」の数字組み合わせが一旦表示（仮停止）される。そしてこのうち、「6・6・6」の数字組み合わせが一旦表示（仮停止）された場合には、該表示された「6・6・6」の数字組み合わせが維持されるかたちでの再抽選演出が行われることとなる。一方、「4・4・4」や「8・8・8」の数字組み合わせが一旦表示（仮停止）された場合には、該表示された数字組み合わせから変更されるかたちで上記「6・6・6」の数字組み合わせが表示（確定停止）される再抽選演出が行われる。

20

【0927】

また、上記外部通常遊技状態において、上記「左列」、「中列」、「右列」にそれぞれ確定停止される上記装飾図柄1153の種類として「7・7・7」が決定されているときは、上記第1の再抽選図柄決定テーブルST1から明らかなように、上記演出表示装置115には、100分の5の確率で「4・4・4」の数字組み合わせが一旦表示（仮停止）され、100分の90の確率で「7・7・7」の数字組み合わせが一旦表示（仮停止）され、100分の5の確率で「8・8・8」の数字組み合わせが一旦表示（仮停止）される。そしてこのうち、「7・7・7」の数字組み合わせが一旦表示（仮停止）された場合には、該表示された「7・7・7」の数字組み合わせが維持されるかたちでの再抽選演出が行われることとなる。一方、「4・4・4」や「8・8・8」の数字組み合わせが一旦表示（仮停止）された場合には、該表示された数字組み合わせから変更されるかたちで上記「7・7・7」の数字組み合わせが表示（確定停止）される再抽選演出が行われる。

30

【0928】

また、上記外部通常遊技状態において、上記「左列」、「中列」、「右列」にそれぞれ確定停止される上記装飾図柄1153の種類として「8・8・8」が決定されているときは、上記第1の再抽選図柄決定テーブルST1から明らかなように、上記演出表示装置115には、「8・8・8」の数字組み合わせが必ず一旦表示される。そして、該表示された数字組み合わせが維持されるかたちでの再抽選演出が行われることとなる。

40

【0929】

一方、上記外部有利遊技状態における再抽選演出についてはその詳細を割愛するが、基本的には上述の外部通常遊技状態における再抽選演出に即したかたちで行われる。ただし、この外部有利遊技状態においては、第1の再抽選図柄決定テーブルST2に示されるように、一旦表示（仮停止）された青色の図柄（「4・4・4」、「8・8・8」）から変更されるかたちで上記ピンク色の図柄が表示（確定停止）される再抽選演出の行われる確率が、上記外部通常遊技状態のときよりも高くなっている。これにより、外部有利遊技状

50

態におけるメリットを遊技者に積極的にアピールすることができるようになる。またさらに、この外部有利遊技状態においては、上記「左列」、「中列」、「右列」にそれぞれ確定停止される上記装飾図柄 1 1 5 3 の種類が赤色の図柄（「3・3・3」、「7・7・7」）であったときは、当該赤色の図柄を表示（確定停止）させるにあたり、ピンク色の図柄が一旦表示されることはない。これにより、ピンク色の装飾図柄 1 1 5 3 が、赤色の装飾図柄 1 1 5 3 と同等の優位レベルにまで格上げされたことを明瞭とさせることができるようになる。

#### 【0930】

以下、ピンク色の装飾図柄 1 1 5 3 によってリーチ演出が行われたときに上記演出表示装置 1 1 5 に現れる一連の演出内容について順を追って説明する。図 9 5 ~ 図 9 7 は、外部通常遊技状態において演出表示装置に現れる一連の演出内容を示す演出画像であり、図 9 8 は、外部有利遊技状態において演出表示装置に現れる一連の演出内容を示す演出画像である。

10

#### 【0931】

図 9 5 (A) に示されるように、いま、外部通常遊技状態における変動表示演出中に、上記「左列」及び「右列」に同一の装飾図柄（ここではピンク色の装飾図柄である「5」）1 1 5 3 が停止されたとすると、残りの列（中列）にて変動表示されている装飾図柄 1 1 5 3 が停止表示されるまでの演出であるリーチ演出が行われる。そして、このリーチ演出が行われた結果、図 9 5 (B) に示されるように、「中列」に同一の装飾図柄が停止されなかった場合（他の装飾図柄が停止された場合）には、上記「左列」、「中列」、「右列」の装飾図柄 1 1 5 3 が不揃いとなって停止されたことによって（ハズレ時の表示態様）、上記大当たりにかかる抽選処理の結果がハズレであったことが示唆されるようになる。

20

#### 【0932】

これに対し、上記リーチ演出が行われた結果、図 9 5 (C) に示されるように、「中列」に同一の装飾図柄が停止された場合には、上記「左列」、「中列」、「右列」の装飾図柄 1 1 5 3 が揃って停止されたことによって（大当たり時の表示態様）、上記大当たりで当選されたことが示唆されるようになる。特に、ピンク色の装飾図柄 1 1 5 3 が、上記外部通常遊技状態にあることを示唆する背景画像 H G 1 と併せて、上記大当たり時の表示態様となって表示されたことで、当該大当たりの当選に応じた大当たり遊技が行われた後の遊技状態が上記外部通常遊技状態に制御されることが示唆されるようになる。

30

#### 【0933】

ただし上述の通り、先の図 9 5 (C) において、上記「左列」、「中列」、「右列」に現れている装飾図柄 1 1 5 3 は仮停止の状態となっている場合がある。すなわちこの場合、図 9 5 (D) に示されるように、仮停止の状態となっている装飾図柄 1 1 5 3 は再度変動表示される（再抽選演出）。そしてこの結果、上記仮停止の状態で現れた上記ピンク色の装飾図柄 1 1 5 3 が再度現れたときは、図 9 5 (E) に示されるように、当該ピンク色の装飾図柄 1 1 5 3 が大当たり時の表示態様にて確定停止されることとなり、これによって当該大当たりの当選に応じた大当たり遊技が行われた後の遊技状態が上記外部通常遊技状態に制御されることが示唆されるようになる。そしてその後は、図 9 6 (A) に示されるように、「大当たり」といった演出画像が上記演出表示装置 1 1 5 に表示される。なおこのとき、当該パチンコ機 1 では、大当たり遊技が開始されている。

40

#### 【0934】

ここで、上記大当たり遊技の実行期間中は、上述の通り、いわゆる大当たり遊技中の昇格演出が行われる場合がある。その一例を、図 9 6 (B) に示すように、この実施の形態では、上記演出表示装置 1 1 5 上に予め定められた複数（ここでは「3」）の曲目を表示させて、それら複数の曲目のうちの 1 つを遊技者によって選択させることによって当該昇格演出を行うようにしている。

#### 【0935】

すなわち、図 9 6 (B) に示されるように、上記複数の曲目のうちの 1 つは非表示の状

50

態とされている。そして、図 9 6 ( C ) 及び図 9 7 ( C ) に示されるように、この非表示の曲目が遊技者によって選択されたとき、当該選択された箇所特定の曲目（ここでは「D 楽曲」）が現れれば、上記外部有利遊技状態に制御されることを示唆する「U F O モード」といった演出画像が当該演出表示装置 1 1 5 の画面中の左上に表示されるようになる（昇格演出）。そして、この「U F O モード」といった演出画像が表示されたもとの上記大当たり遊技が終了したときは、図 9 7 ( D ) に示されるように、外部有利遊技状態に制御されることを示唆する「U F O モード」といった画像が当該演出表示装置 1 1 5 の全面に表示された直後、上記外部有利遊技状態に突入することとなる。

#### 【 0 9 3 6 】

ただし、上記非表示の曲目が遊技者によって選択されたとき、図 9 6 ( D ) に示されるように、当該選択された箇所特定の曲目（ここでは「D 楽曲」）とは異なる曲目（ここでは「F 楽曲」）が現れる場合もある。この場合には、図 9 6 ( E ) に示されるように、外部有利遊技状態に制御されることを示唆する「U F O モード」といった演出画像が当該演出表示装置 1 1 5 の画面中に表示されることなく、大当たり遊技中の演出画像が淡々と表示されるようになる。そして、上記大当たり遊技が終了したときは、図 9 6 ( F ) に示されるように、外部通常遊技状態に制御されることを示唆する「メドレーチャンス」といった画像が当該演出表示装置 1 1 5 の全面に表示された直後、上記外部通常遊技状態に移行されることとなる。

10

#### 【 0 9 3 7 】

なお、この実施の形態では、上述の昇格演出が行われない場合もある。このような場合には、図 9 6 ( A ) に示される演出画像から図 9 6 ( D ) に示される演出画像が直接現れることとなる。すなわちこの場合も、図 9 6 ( E ) 及び ( F ) に示される演出画像が現れた後に、上記外部通常遊技状態に移行されることとなる。

20

#### 【 0 9 3 8 】

また、上記再抽選演出の結果、図 9 5 ( F ) に示されるように、上記仮停止の状態であった上記ピンク色の装飾図柄 1 1 5 3 から変更されるかたちで、赤色の装飾図柄 1 1 5 3 が表示されたときは、当該赤色の装飾図柄 1 1 5 が大当たり時の表示態様にて確定停止されることとなり、これによって当該大当たりの当選に応じた大当たり遊技が行われた後の遊技状態が上記外部有利遊技状態に制御されることが示唆されるようになる。そしてその後は、図 9 7 ( A ) に示されるように、「超大当たり」といった、先の図 9 6 ( A ) に示される演出画像よりも有利な演出画像が上記演出表示装置 1 1 5 に表示される。なおこのとき、当該パチンコ機 1 では、大当たり遊技が開始されている。

30

#### 【 0 9 3 9 】

そしてその後は、大当たり遊技中の演出画像が現れることとなるが、赤色の装飾図柄 1 1 5 が大当たり時の表示態様にて確定停止されたときには、いわゆる大当たり遊技中の昇格演出は行われない。すなわち、上記外部有利遊技状態に制御されることを示唆する「U F O モード」といった演出画像が当該演出表示装置 1 1 5 の画面中の左上に当初から表示されている。そしてこの状態にて、図 9 7 ( B ) に示されるように、上記演出表示装置 1 1 5 上に予め定められた複数（ここでは「3」）の曲目を表示させて、それら複数の曲目のうちの 1 つを遊技者によって選択させる選択演出を行うようにしている。そしてこの結果、遊技者によっていずれかの曲目が選択されると、図 9 7 ( C ) に示されるように、該選択された曲目に応じた楽曲がスピーカを通じて音響出力されるとともに、当該楽曲を連想させる演出画像が現れるようになる。そして、大当たり遊技が終了したときは、図 9 7 ( D ) に示されるように、外部有利遊技状態に制御されることを示唆する「U F O モード」といった画像が当該演出表示装置 1 1 5 の全面に表示された直後、上記外部有利遊技状態に突入することとなる。

40

#### 【 0 9 4 0 】

一方、図 9 8 ( A ) に示されるように、外部有利遊技状態における変動表示演出中に、上記「左列」及び「右列」に同一の装飾図柄（ここではピンク色の装飾図柄である「5」）1 1 5 3 が停止されたときも、残りの列（中列）にて変動表示されている装飾図柄 1 1

50

5 3 が停止表示されるまでの演出であるリーチ演出が行われる。そして、このリーチ演出が行われた結果、図 9 8 ( B ) に示されるように、「中列」に同一の装飾図柄が停止されなかった場合（他の装飾図柄が停止された場合）には、上記「左列」、「中列」、「右列」の装飾図柄 1 1 5 3 が不揃いとなって停止されたことによって（ハズレ時の表示態様）、上記大当たりにかかる抽選処理の結果がハズレであったことが示唆されるようになる。

#### 【 0 9 4 1 】

これに対し、上記リーチ演出が行われた結果、図 9 8 ( C ) に示されるように、「中列」に同一の装飾図柄が停止された場合には、上記「左列」、「中列」、「右列」の装飾図柄 1 1 5 3 が揃って停止されたことによって（大当たり時の表示態様）、上記大当たりで当選されたことが示唆されるようになる。特に、ピンク色の装飾図柄 1 1 5 3 が、上記外部有利遊技状態にあることを示唆する背景画像 H G 2 と併せて、上記大当たり時の表示態様となって表示されたことで、当該大当たりの当選に応じた大当たり遊技が行われた後の遊技状態が上記外部有利遊技状態に制御されることが示唆されるようになる。

10

#### 【 0 9 4 2 】

しかも、この実施の形態では、上述の通り、上記 3 種類の装飾図柄 1 1 5 3 のうちの上記赤色の装飾図柄 1 1 5 3 及び上記ピンク色の装飾図柄 1 1 5 3 にそれぞれ共通した装飾画像であるキャラ画像（キャラ体が描かれた画像）K G を付加することによって、赤色の装飾図柄 1 1 5 3 及びピンク色の装飾図柄 1 1 5 3 と、青色の装飾図柄 1 1 5 3 とが互いに異なる装飾態様となるようにしている。すなわちこの場合、外部有利遊技状態における上記ピンク色の装飾図柄 1 1 5 3 は上記赤色の装飾図柄 1 1 5 3 と同等の優位性を有する図柄であることを認識できるようになり、遊技者に対して上記大当たり遊技が行われた後の遊技状態をより適切に示唆することができるようになる。なお、この実施の形態では、青色の装飾図柄 1 1 5 3 に対しては、上記キャラ画像 K G とは異なり、「P I N K L A D Y」の文字が描かれた文字画像 M G を付加するようにしている。

20

#### 【 0 9 4 3 】

そしてその後は、上記外部有利遊技状態において赤色の装飾図柄 1 1 5 3 が大当たり時の表示態様となって表示されたときと同様（図 9 5 ( F )）、図 9 7 ( A ) に示されるように、「超大当たり」といった、先の図 9 6 ( A ) に示される演出画像よりも有利な演出画像が上記演出表示装置 1 1 5 に表示される。そして、大当たり遊技中の演出画像が現れることとなるが、外部有利遊技状態においてピンク色の装飾図柄 1 1 5 が大当たり時の表示態様にて確定停止されたときには、いわゆる大当たり遊技中の昇格演出は行われぬ。すなわち、上記外部有利遊技状態に制御されることを示唆する「U F O モード」といった演出画像が当該演出表示装置 1 1 5 の画面中の左上に当初から表示されている。そしてこの状態にて、図 9 7 ( B ) に示される上述の選択演出が行われる。そして次に、図 9 7 ( C ) に示されるように、該選択処理にて選択された曲目に応じた楽曲がスピーカを通じて音響出力されるとともに、当該楽曲を連想させる演出画像が現れる。そして、大当たり遊技が終了したときは、図 9 7 ( D ) に示されるように、外部有利遊技状態に制御されることを示唆する「U F O モード」といった画像が当該演出表示装置 1 1 5 の全面に表示された直後、上記外部有利遊技状態に突入する。

30

#### 【 0 9 4 4 】

なお、この外部有利遊技状態においてピンク色の装飾図柄 1 1 5 3 が大当たり時の表示態様となって現れたときにも上述の再抽選演出が行われる場合がある。ただし、この外部有利遊技状態においては、図 9 8 ( D ) 及び図 9 8 ( E ) に示されるように、当該ピンク色の装飾図柄 1 1 5 3 が維持されるかたちでの再抽選演出のみが行われる。

40

#### 【 0 9 4 5 】

##### [ 特殊演出処理 ]

次いで、主制御基板 7 1 から周辺制御基板 8 1 0 に向けて送信されたコマンドに特殊演出抽選処理の結果が含まれていた場合に、演出表示装置 1 1 5 に表示される特殊演出について説明する。

#### 【 0 9 4 6 】

50

この実施の形態にかかる特殊演出は、主制御基板 7 1 から周辺制御基板 8 1 0 に向けて送信されたコマンドに、始動口への入賞に応じた特殊演出抽選処理の結果が当たりである旨の情報が含まれているときには常に、当該入賞に応じた当否判定処理が上記主制御基板 7 1 にて行われる前の時点での演出表示装置 1 1 5 にて、大当たりが当選される期待度を事前告知する演出である。このような演出によれば、大当たりの当選確率が低い通常遊技状態であっても、その当選確率がより高い確率に変動された有利遊技状態（いわゆる確率変動状態）であるときのような期待感、すなわち当否判定手段が未だ行われていないにもかかわらず、遊技者に大当たり遊技に対する期待感を抱かせることができるようになる。ただし、主制御基板 7 1 から周辺制御基板 8 1 0 に向けて送信されたコマンドに特殊演出抽選処理の結果が当たりである旨の情報が含まれていたとしても、常に特殊演出を実行するのではなく、実行するか否かを周辺制御基板 8 1 0 にて選択的に決定するようにしてもよい。なおこの場合、後述の有利付け演出と不利付け演出との間での有利不利の関係は緩和されることとなる（当否判定用乱数の値が後述の 3 0 7 であったとしても、特殊演出が行われない場合が生じるため）。

#### 【0947】

ここで、この実施の形態では、このような特殊演出を、演出表示装置 1 1 5 にて表示される背景画像を、複数回の変動表示にわたって異なる背景画像にて表示させる演出として行うようにしている。例えば、演出表示装置 1 1 5 にて装飾図柄の変動表示が行われ、第 1 の保留記憶表示部 1 1 5 1 a に第 1 特別図柄の始動記憶、第 2 の保留記憶表示部 1 1 5 1 b に第 1 特別図柄の始動記憶、第 3 の保留記憶表示部 1 1 5 1 c に第 2 特別図柄の始動記憶、第 4 の保留記憶表示部 1 1 5 1 d に第 1 特別図柄の始動記憶が表示されている場合を具体例として説明する。

#### 【0948】

このような状態において、例えば、第 1 特別図柄についての特殊演出抽選処理の結果情報を含むコマンドが主制御基板 7 1 から周辺制御基板 8 1 0 に向けて送信されると、まずは、第 5 の保留記憶表示部 1 1 5 2 a に第 1 特別図柄の始動記憶が表示される。

#### 【0949】

そして、上記コマンドに、第 1 特別図柄についての特殊演出抽選処理の結果が当たりである旨の情報が含まれていない場合は、特殊演出が行われることなく、例えば全体的に青色に配色された背景画像を用いた通常時の変動表示が行われる。

#### 【0950】

これに対し、上記コマンドに、第 1 特別図柄についての特殊演出抽選処理の結果が当たりである旨の情報が含まれている場合は、演出表示装置 1 1 5 にて特殊演出が実行される。この特殊演出は、第 1 の保留記憶表示部 1 1 5 1 a に表示されている第 1 特別図柄の始動記憶にかかる変動表示から、第 5 の保留記憶表示部 1 1 5 2 a に表示されている第 1 特別図柄の始動記憶にかかる変動表示までの間で、複数の図柄変動にわたって実行される。

#### 【0951】

ここで、第 1 の保留記憶表示部 1 1 5 1 a に表示されている始動記憶にかかる変動表示を第 1 変動表示、第 2 の保留記憶表示部 1 1 5 1 b に表示されている始動記憶にかかる変動表示を第 2 変動表示、第 3 の保留記憶表示部 1 1 5 1 c に表示されている始動記憶にかかる変動表示を第 3 変動表示、第 4 の保留記憶表示部 1 1 5 1 d に表示されている始動記憶にかかる変動表示を第 4 変動表示、特殊演出抽選処理の結果が当たりである第 1 特別図柄の始動記憶にかかる変動表示を第 5 変動表示と称する。

#### 【0952】

なお、本実施形態では、特殊演出抽選処理の契機となった特別図柄が第 1 特別図柄である場合と、特殊演出抽選処理の契機となった特別図柄が第 2 特別図柄である場合とで、特殊演出の態様を異ならせるようにしている。本実施形態では、例えば、特殊演出抽選処理の契機となった特別図柄が第 1 特別図柄である場合には、特殊演出として、例えば全体的に赤色に配色された背景画像を用いた変動表示を行い、特殊演出抽選処理の契機となった特別図柄が第 2 特別図柄である場合には、特殊演出として、例えば全体的に黄色に配色さ

10

20

30

40

50

れた背景画像を用いた変動表示を行うこととしている。

【0953】

したがって、上記具体例の状態において、第1特別図柄についての特殊演出抽選処理にて擬似確変用乱数値（演出当たり値）に当選された旨のコマンドが主制御基板71から周辺制御基板810に向けて送信された場合は、第1変動が開始されてから第5変動が終了されるまでの期間、演出表示装置115での変動表示は、上記背景画像が全体的に青色から全体的に赤色に配色変更されたもとで行われるようになる（擬似確変状態）。これにより、遊技者は、当選確率がより高い演出モード（実効的には4分の1の当選確率）に突入したことを認識しつつ遊技することができるようになる。

【0954】

これに対し、上記具体例の状態において、第2特別図柄についての特殊演出抽選処理にて擬似確変用乱数値（演出当たり値）に当選された旨のコマンドが主制御基板71から周辺制御基板810に向けて送信された場合は、第1変動が開始されてから第5変動が終了されるまでの期間、演出表示装置115での変動表示は、上記背景画像が全体的に青色から全体的に黄色に配色変更されたもとで行われるようになる（擬似確変状態）。これにより、遊技者は、当選確率が最も高い演出モード（実効的には2分の1の当選確率）に突入したことを認識しつつ遊技することができるようになる。

【0955】

このような擬似確変状態によれば、当該状態への突入や終了に際して、条件装置の作動を伴う大当たりの当選を契機とした上記開閉装置500（大入賞口500a）の開閉動作が行われることがない。このため、当選確率が実効的に変更される複数の演出モードの間での移行に要する時間を短縮させることができるようになり、これによって複数の演出モードが採用された遊技をスムーズに進行させることができるようになる。特に、全体的に黄色の背景画像が現れたときには、その時点で大当たりの当選、及び特定条件成立（小当たりの当選）のいずれかが確定されるようになる。ここで、特定条件（小当たり）が成立した場合には、開閉装置500の開閉装置作動処理が短開放大当たりの開閉動作に近似させて実行される。したがって、黄色の背景画像が現れると、遊技者に与えられる利益度合いが異なるものの、遊技者からすれば、当否判定処理の結果が100%当たりとなるような感覚にとらわれ、遊技者に非常に高い期待感を与えることができる。

【0956】

なお、このような演出モードでは、実際には大当たりに当選されないにもかかわらず突入する場合もあるが、主制御基板71これ自体もその当落情報を知ることなく行われるとともに、該当する保留球が消化されてその当選チャンスが無くなった時点で当該演出モードは終了される。このため、実効的には当選確率が高く変更される偽りのない演出モードのもとで、遊技を進行させることができるようになる。

【0957】

ただし、この実施の形態では、上記保留の状態とされているいずれかの変動において大当たりである旨が表示されて大当たり遊技が実行されると、この時点で周辺制御基板710が把握している特殊演出についての情報を全てクリアする。例えば、第2変動において大当たりである旨が表示されて大当たり遊技が実行されると、大当たり遊技が実行されなければ第3変動以降においても特殊演出が行われるはずであったものの、大当たり遊技が実行されたのちに第3変動以降が行われる場合には、特殊演出が行われなかったようにした。これにより、いかにも保留内連チャンが行われるかのような遊技者の射幸心を煽るような演出が回避される。

【0958】

ちなみに、上記特殊演出の態様としては、その態様の違いが遊技者から認識可能であればよい。特に、図82に示される画像と同一若しくは近似した画像を上記特殊演出として用いるようにすれば、通常遊技状態から確率変動状態に突然に移行制御されたかのような印象を遊技者に与えることができるだけでなく、実際の遊技価値（実効的な当選確率）としても、確率変動状態に見合った（この実施の形態ではそれ以上の）高い価値を付与して

10

20

30

40

50



遊技させることが可能となる。すなわちこの場合、遊技者からすれば、確率変動状態の継続ゲームにかかる上限数が小さく設定された短期間（該当する保留球が消化されるまでの期間）の確率変動状態が搭載されたように見えるようになる。そしてその際、大当たりの当選に応じた上記開閉装置500の開閉動作が必要とされないため、遊技者は、確率変動状態への移行制御の条件が甘くなったように感じ易くなり、遊技興趣の低下が抑制されるようになる。すなわち、実際の遊技にあって、遊技者は、最も楽しいと感じ易い確率変動状態に移行制御されないまま負けて遊技を終了せざるを得ない場合も多々ある。ただし、このような特殊演出によれば、大当たりせずとも実効的に当選確率が高くされた同一若しくは近似した演出モードに移行されるため、こうした場合の遊技興趣の低下を抑制することができるようになる。

10

**【0959】**

また、表1に示される大当たり判定テーブル、および、表2に示される特殊演出判定テーブルから把握されるように、本実施形態の遊技機では、特殊演出を経て大当たり遊技に至る有利付けされた演出が行われる有利モード（赤色、若しくは黄色の背景画像）と、特殊演出を経ることなく大当たり遊技に至る不利付けされた演出が行われる不利モード（青色の背景画像）とがある。以下に、周辺制御基板810側の処理も含めて、有利付けされた演出および不利付けされた演出について説明する。

**【0960】**

主制御基板71から周辺制御基板810に向けて送信されるコマンドとしては、例えば、第1始動口600、第2始動口602または第3始動口604に遊技球が入賞したことに基いて取得された当否判定用乱数についての特殊演出抽選処理の結果情報を含むコマンド、および、該当否判定用乱数についての当否判定処理の結果がある。ここで、上述したとおり、特殊演出抽選処理の当落の判定にも当否判定用乱数が用いられる。ただし、第1始動口600、第2始動口602または第3始動口604に遊技球が入賞したことに基いて当否判定用乱数が取得されると、当該当否判定用乱数についての当否判定処理に先だって、特殊演出抽選処理の結果がコマンドとして周辺制御基板810に向けて送信される。ここで、特殊演出抽選処理の結果情報が周辺制御基板810に送信されるに際しては、始動記憶の数（すなわち保留数）も併せて送信される。そして、当該コマンド送信された対象となる特別図柄について、当否判定処理に先だって有利付け演出または不利付け演出を行うか否かが記憶される。

20

30

**【0961】**

例えば、演出表示装置115にて装飾図柄の変動表示が行われ、且つ、始動記憶数が0である場合に、特別図柄についての特殊演出抽選処理の結果が落選である旨の情報を含むコマンド（不利付け演出を連続的に行うべき旨のコマンド）が主制御基板71から周辺制御基板810に向けて送信されると、第1の保留記憶表示部1151aに始動記憶された旨が表示される。またこの際、周辺制御基板810側の処理では、第1の保留記憶表示部1151aの始動記憶にかかる変動表示が行われるまで、不利付け演出を連続的に実行する旨が記憶される。

**【0962】**

このような保留状態で、特別図柄についての特殊演出抽選処理の結果が落選である旨の情報を含むコマンド（不利付け演出を連続的に行うべき旨のコマンド）が主制御基板71から周辺制御基板810に向けて送信されると、第2の保留記憶表示部1151bに始動記憶された旨が表示される。またこの際、周辺制御基板810側の処理では、第1の保留記憶表示部1151aの始動記憶にかかる変動表示を含めて、第2の保留記憶表示部1151bの始動記憶にかかる変動表示が行われるまで、不利付け演出を連続的に実行する旨が記憶される。

40

**【0963】**

また、このような保留状態で、特別図柄についての特殊演出抽選処理の結果が当選である旨の情報を含むコマンド（有利付け演出を連続的に行うべき旨のコマンド）が主制御基板71から周辺制御基板810に向けて送信されると、第3の保留記憶表示部1151c

50

に始動記憶された旨が表示される。またこの際、周辺制御基板 8 1 0 側の処理では、第 1 の保留記憶表示部 1 1 5 1 a の始動記憶にかかる変動表示、及び第 2 の保留記憶表示部 1 1 5 1 b の始動記憶にかかる変動表示を含めて、第 3 の保留記憶表示部 1 1 5 1 c の始動記憶にかかる変動表示が行われるまで、有利付け演出を連続的に実行する旨が記憶される。

【0964】

またさらに、このような保留状態で、特別図柄についての特殊演出抽選処理の結果が落選である旨の情報を含むコマンド（不利付け演出を連続的に行うべき旨のコマンド）が主制御基板 7 1 から周辺制御基板 8 1 0 に向けて送信されると、第 4 の保留記憶表示部 1 1 5 1 d に始動記憶された旨が表示される。ただしこの際、周辺制御基板 8 1 0 側の処理では、第 1 の保留記憶表示部 1 1 5 1 a の始動記憶にかかる変動表示、及び第 2 の保留記憶表示部 1 1 5 1 b の始動記憶にかかる変動表示を含めて、第 3 の保留記憶表示部 1 1 5 1 c の始動記憶にかかる変動表示が行われるまでの上記記憶、すなわち有利付け演出を連続的に実行すべき旨の記憶についてはこれを残しておき、第 4 の保留記憶表示部 1 1 5 1 d の始動記憶にかかる変動表示から不利付け演出を行う旨記憶されるようにしている。

【0965】

すなわち、この実施の形態にかかる周辺制御基板 8 1 0 では、有利付け演出を連続的に行うべき旨のコマンドと不利付け演出を連続的に行うべき旨のコマンドとが競合するような場合には、有利付け演出を連続的に行うべき旨のコマンドを優先的に採用するようにしている。これにより、複数の保留数のうちのいずれかに有利付け演出に対応した乱数値が記憶されていれば、当該保留が消化される前の段階で、当該乱数値に基づく変動表示が行われるまで有利付け演出が連続的に実行されるようになり、実際には特定の変動だけではない期待（「1/4」の確率で当選されるかもしれない、といった期待）できないにもかかわらず、複数の図柄変動が行われる長期間にわたって遊技者に大きな期待を持たせることができるようになる。

【0966】

ところで、有利付け演出および不利付け演出のうちいずれの演出を行うかについては、第 1 始動口 6 0 0、第 2 始動口 6 0 2 または第 3 始動口 6 0 4 に遊技球が入賞したことに基づいて取得された当否判定用乱数が低確演出グループおよび高確演出グループのうちいずれに分類されるかによって決定される。

【0967】

具体的には、表 2 に示される演出当たり値（197、198、199、307）が高確演出グループであり、0～599 のうちの演出当たり値（197、198、199、307）を除外した値が低確演出グループである。すなわち、高確演出グループでは、高確演出グループに含まれる値としては、0～599 の乱数幅のうちハズレ値の一部（197、198、199）、および、0～599 の乱数幅のうち当否判定処理の結果が大当たりとなる複数の大当たり値（7、307）のうちの一部（307）のみである。

【0968】

この高確演出グループでは、当否判定処理の結果がハズレとなるハズレ値に相当する少数（3個）の演出当たり値（197、198、199）に対して、当否判定処理の結果が大当たりとなる大当たり値に相当する 1 個の演出当たり値（307）が設定されている。また、低確演出グループでは、当否判定処理の結果がハズレとなるハズレ値に相当する多数（595個）の演出当たり値（0～599 のうち 7、197、198、199、307 が除外された値）に対して、当否判定処理の結果が大当たりとなる大当たり値に相当する 1 個の演出当たり値（7）が設定されている。

【0969】

例えば、第 1 始動口 6 0 0、第 2 始動口 6 0 2 または第 3 始動口 6 0 4 に遊技球が入賞したことに基づいて取得された当否判定用乱数が「307」である場合には、常に、有利付け演出が実行される。そして、当該当否判定用乱数が取得されたときに始動記憶が保留されていれば、当該始動記憶にかかる変動表示が行われる際にも有利付け演出が実行され

る。これにより、第1始動口600、第2始動口602または第3始動口604に遊技球が入賞したことに基づいて取得された当否判定用乱数についての当否判定処理に先だつて、特殊演出としての有利付け演出の実行が可能となる。

#### 【0970】

このように有利付け演出が実行される有利モードでは、表2から把握されるように4分の1の確率で大当たり遊技が実行されることとなるので、取得された当否判定用乱数が「307」である場合には、遊技者にとって非常に有利度合いが高い態様のもとで図柄変動にかかる遊技が行われることとなる。

#### 【0971】

これに対し、第1始動口600、第2始動口602または第3始動口604に遊技球が入賞したことに基づいて取得された当否判定用乱数が「7」である場合には、特殊演出を経ることなく大当たり遊技が実行される。すなわち、特殊演出を経ることなく大当たり遊技が実行される場合には、表1および表2から把握されるように大当たり遊技が実行される確率が596分の1といった、遊技者にとって非常に有利度合いが低い不利モードのもとで図柄変動にかかる遊技が行われることとなる。

10

#### 【0972】

このように、当否判定処理に先だつて特殊演出を行う構成とすることで、特に通常遊技状態にあるときには極めて低い当選確率(300分の1)で抽選処理(詳しくは当否判定処理)が行われながらも、いかにも高確率(4分の1)で抽選処理が行われているかのような印象を与える有利付けされた演出が実行される有利モードを創出することが可能となる。またその一方で、より低い確率(596分の1)で抽選処理が行われているかのような印象を与える不利付けされた演出が実行される不利モードも創出されるため、従来のように、確変機能が作動していない遊技状態のもとでメリハリのない遊技が行われることによる興趣の低下を抑制することができるようになる。

20

#### 【0973】

しかも、表2に示されるような特殊演出判定テーブルを設けることで、設計上の負荷をさほど与えることなく、上記のようなこれまでにない新たな遊技性を実現することが可能となる。

#### 【0974】

なお、当否判定処理における一の抽選確率は、当否判定処理の結果が大当たりとなる大当たり値の個数と、当否判定処理の結果がハズレとなるハズレ値の個数との割合で決定付けられる。本実施形態では、表1の大当たり判定テーブルにて示されるように、0~599の乱数幅のうち、当否判定処理の結果が大当たりとなる大当たり値が2個(7、307)であるのに対し、当否判定処理の結果が大当たりとなる大当たり値が598個(0~599の乱数幅のうち7および307が除外された値)である。したがって、抽選確率は300分の1となる。

30

#### 【0975】

##### [特殊演出処理の別例1]

以下、特殊演出処理の別例1について説明する。上述した特殊演出では、主制御基板71側にて一定の大当たり期待度(1/4)をもった特殊演出を実行するか否かについての判断処理(特殊演出抽選処理)を実行し、該判断処理にて特殊演出を実行する旨判断されたとき、周辺制御基板810側にて特殊演出を上述の如く行うようにした。ただし、このような特殊演出では、一定の大当たり期待度しか示唆することができないことから、大当たり期待度の高さ(程度)を遊技者に対して事前に示唆する演出としては機能し得ない。

40

#### 【0976】

そこで、この別例1では、主制御基板71側にて取得され得る当落判定用乱数の乱数幅を0~899とした上で、上述の大当たり判定テーブルに代えて、

- ・通常時の大当たり値が7、307、607の3個の値に設定される(第1特別図柄、第2特別図柄で共通)。
- ・確変時の大当たり値が7、177、187、197、207、217、307、377

50

、397、477、487、497、577、597、607の15個の値に設定される（第1特別図柄、第2特別図柄で共通）。

といった大当たり判定テーブルを用意している。

【0977】

また、上述の特殊演出判定テーブルに代えて、

- ・第1特別図柄側の演出当たり値が197、198、199、307、497、498、499、607の8個の値に設定される（通常と確変とで同様の設定）。
- ・第2特別図柄側の演出当たり値が199、307、299、607の4個の値に設定される（通常と確変とで同様の設定）。

といった特殊演出判定テーブルを用意している。

10

【0978】

ここで、この別例1の大当たり判定テーブル及び特殊演出判定テーブルは、乱数幅が0～899に増加されたことによって上記実施の形態のテーブルにて設定されている各種確率（大当たり確率など）がズレないように、その乱数幅の増加分に合わせて各種の当たり値が修正設定されたテーブルである。

【0979】

すなわち、この別例1では、遊技球が始動口への入賞に基づいて始動口センサにより検出されると、0～899の乱数幅で発生する当否判定用乱数のうち一つの乱数を取得する。この取得した乱数は、その時点では上記大当たり判定テーブルを用いた当落判定処理に供されることなく、保留カウンタによって所定数まで保留される。そして、その保留に際しては、同取得された乱数が演出当たり値であるか否かについての上記特殊演出判定テーブルを用いた特殊演出抽選処理が行われる。

20

【0980】

ただし、この別例1では、特殊演出抽選処理にて演出当たり値に当選されたときには、主制御基板71にて、その当選された乱数（当落判定用乱数）を用いて2段階目の特殊演出抽選処理をさらに行う。

【0981】

すなわち、この別例1では、

- ・第1特別図柄側の2段階目の演出当たり値が199、307の2個の値に設定される（通常と確変とで同様の設定）。

30

といった2段階目の特殊演出判定テーブルを用意している。この2段階目の特殊演出判定テーブルでは、通常遊技状態において、2段階目の演出当たり値として登録されている大当たり値（307）の上記ハズレ値（199）に対する割合が、1段階目の演出当たり値として登録されている大当たり値（307、607）の上記ハズレ値（197、198、199、497、498、499）に対する割合よりも高くなるように設定されている。このような段階的な特殊演出抽選処理によれば、2段階目の演出当たり値にも当選されたときは、1段階目の演出当たり値にしか当選されなかったときよりも大当たり期待度がさらに高くなる。

【0982】

この点、別例1の主制御基板71では、特殊演出抽選処理の結果情報として、1段階目の演出当たりに当選したか否かについての情報だけでなく、2段階目の演出当たりに当選したか否かについての情報も周辺制御基板810に向けて出力するようにしている。そして、周辺制御基板810では、1段階目の演出当たりにのみ当選した場合と、2段階目の演出当たりに当選した場合とで特殊演出を異なる態様にて行うようにしている。このような特殊演出の態様違いによって、当落判定処理が行われる前の段階での演出表示装置115において、大当たり期待度の高さ（度合い）を遊技者に対して事前に示唆する演出を行うことができるようになる。

40

【0983】

ここで、上記特殊演出が複数回の変動表示にわたって行われうる演出であるときの当該特殊演出の態様違いとしては、これも特殊演出にかかる抽選処理のように段階的な演出と

50

して行うようにすることが望ましい。例えば、複数回の変動表示のうちの最初の変動表示では、2段階目の演出当たりに当選したか否かにかかわらず、1段階目の演出当たりに当選したときの表示態様（例えばAのキャラが登場）にて演出を行うようにする。そして、2段階目の演出当たりに当選しているときは、複数回の変動表示のうちの2回目以降の変動表示にて、1段階目の演出当たりに当選したときの表示態様とは異なる表示態様（例えばBのキャラが登場）にて演出を行うようにすれば、遊技者は、特殊演出の演出モード（赤色、若しくは黄色の背景画像が表示されるモード）にて変動表示が新たに行われる都度、大当たりの期待度がより高くなる表示態様（例えばBのキャラが登場）が現れることを願って遊技するようになり、これによって遊技興趣の向上を図ることができるようになる。

10

## 【0984】

すなわちこの場合、こうした複数の変動表示にわたって行われる特殊演出にて最後までAのキャラしか登場しなければ、607（大当たり値）、198、197、497、498、499（上記特定条件が成立される値としての小当たり値）のいずれの乱数値ということとなり、6分の1の高確率で大当たりが当選されることとなる。これに対し、連続的な特殊演出の途中からBのキャラが登場すれば、199（小当たり値）、307（大当たり値）のいずれかの乱数値ということとなり、2分の1の極めて高い確率で大当たりが当選されることとなる。しかも、Bのキャラが登場した時点で、開閉装置500が開放される遊技が行われることは確定されるため、遊技興趣の向上を図ることができるようになる。

20

## 【0985】

なお、特殊演出処理の別例1としては、特殊演出の態様違いによって、当落判定処理が行われる前の段階での演出表示装置115において、大当たり期待度の高さ（度合い）を遊技者に対して事前に示唆する演出を行うことが可能であればよい。この意味では、特殊演出判定テーブルは、演出当たりを、第1の演出当たりと、第1の演出当たりよりも大当たり値の含まれる割合が高い第2の演出当たりとに分類判別可能とするものであればよく、特殊演出抽選処理では、乱数値の種別を上記特殊演出判定テーブルに基づいて段階をもった判別処理により第1の演出当たりと第2の演出当たりとのいずれに該当するのか（若しくはいずれにも該当しないのか）を判断可能であればよい。

## 【0986】

[特殊演出処理の別例2]

以下、特殊演出処理の別例2について説明する。上述した特殊演出処理では、第1始動口600、第2始動口602または第3始動口604に遊技球が入賞したことに基いて取得された当否判定用乱数が、「7」である場合にはこれを犠牲として大当たりへの期待感が低い不利付け演出（大当たりの抽選確率が予め定められた一の当選確率よりも低い「1/596」に擬似的に変更される演出）を行うようにし、これによって「307」である場合には大当たりへの期待感が高い有利付け演出（大当たりの抽選確率が予め定められた一の当選確率よりも高い「1/4」に擬似的に変更される演出）を実行可能とした。ただし、これに加えて、大当たりへの期待感が有利付け演出と不利付け演出との間に位置する中間演出がさらに実行されるようにしてもよい。

30

40

## 【0987】

例えば、特殊演出判定テーブルとして、有利付け演出テーブルと、中間演出テーブルと、不利付け演出テーブルとを設けることによって、上記中間演出をさらに実行することが可能となる。

## 【0988】

具体的には、当否判定用乱数の乱数幅を0～899とし、このうち、「7」、「307」、「707」を大当たり値とする。そして、有利付け演出テーブルには、「307」と、0～899のうち「7」および「707」を含まない3個の値とを設定する。これにより、有利付け演出が行われる有利モードでは、4分の1の確率で大当たり遊技が発生することになる。

50

## 【0989】

また、不利付け演出テーブルには、「7」と、0～899のうち「307」および「707」を含まない595個の値とを設定する。これにより、不利付け演出が行われる不利モードでは、596分の1の確率で大当たり遊技が発生することになる。

## 【0990】

さらに、中間演出テーブルには、「707」と、0～899のうち「7」および「307」を含まない299個の値とを設定する。これにより、中間演出が行われる中間モードでは、予め定められた一の当選確率と同等の確率（300分の1）で大当たり遊技が発生することになる。

## 【0991】

なお、この別例では、装飾図柄の背後に映し出される背景画像の色彩によって、有利モード、不利モードおよび中間モードのうちいずれであるかを示唆する。例えば、有利モードでは背景画像を赤色とし、不利モードでは背景画像を青色とし、中間モードでは黄色とすることで、大当たり遊技が発生する期待度合いを遊技者に示唆することが可能となる。ただし、保留状態によってそれらの背景処理が競合してしまうような状況においては、不利モードにて用いられる青色の背景画像よりも、中間モードにて用いられる黄色の背景画像を優先して表示する。またさらに、中間モードにて用いられる黄色の背景画像よりも、有利モードにて用いられる赤色の背景画像を優先して表示する。これにより、複数の保留数のうちのいずれかに有利モードに対応する乱数値が記憶されていれば、当該保留が消化される前の段階で、有利モードにて用いられる赤色の背景画像が現れるようになり、複数の図柄変動にわたって遊技者に期待を持たせることができるようになる。また、複数の保留数のうちのいずれかに中間モードに対応する乱数値が記憶されていれば、当該保留が消化される前の段階で、中間モードにて用いられる黄色の背景画像が現れるようになり、複数の図柄変動にわたって予め定められた一の抽選確率と同等の期待度を遊技者に持たせることができるようになる。

## 【0992】

このように、上述した特殊演出処理の本例および別例のいずれにおいても、複数の変動表示に跨って特殊演出を行うことで、大当たりに対する期待感を遊技者に与えているが、これに限られない。例えば、特殊演出抽選処理の結果が当たりであった始動記憶についての表示を、他の表示態様と異なることが明確に把握できる態様としてもよい。例えば、第1の保留記憶表示部1151aおよび第2の保留記憶表示部1151bに始動記憶表示が行われている状態において、特殊演出抽選処理の結果が当たりである旨の情報を含むコマンドが主制御基板71から周辺制御基板810に向けて送信された場合に、第3の保留記憶表示部1151cに表示される始動記憶の表示態様を、第1の保留記憶表示部1151aおよび第2の保留記憶表示部1151bとは明らかに異なる表示態様とすることで、第3の保留記憶表示部1151cに表示される始動記憶について特殊演出抽選処理にて当選した旨を報知するようにしてもよい。

## 【0993】

## [突入電流に対する保護回路]

ところで上述の通り、この実施の形態では、上記本体枠3の遊技演出ユニット設置凹部30に上記遊技演出制御ユニット99（遊技演出ユニット4やそれに付随する各種の制御基板など）が収納されるだけで、該遊技演出制御ユニット99側のユニット側主ドロワコネクタ2000aと本体枠3側の枠側主ドロワコネクタ2000bとが電氣的に接続される構造となっている。ただし、上記ユニット側主ドロワコネクタ2000aと枠側主ドロワコネクタ2000bとが簡単に接続されるこのような構造では、電源スイッチが入れられたままの状態上記ユニット側主ドロワコネクタ2000aと枠側主ドロワコネクタ2000bとが誤って接続されてしまう事態も想定される。

## 【0994】

すなわち、パチンコ機では通常、この実施の形態にかかるパチンコ機1も含めて、周辺基板や各種のセンサに対して上記主制御基板710は電源ラインの上流側に設けられてお

10

20

30

40

50

り、当該主制御基板からその他の電気部品に電源が供給される構造となっている。また、パチンコ機では、演出表示にかかる制御を行うMPUや、モータなどのアクチュエータ、などといった各種の電気部品が搭載されるが、それら電気部品はその種類などによって要求される電源供給にかかる電圧値が異なっていることから、電源ラインの上流側に設けられる上記主制御基板710に対しては比較的大きな、例えば「+34V」、「+18V」、「+9V」といった複数種類の電源ラインが上記主ドロワコネクタ2000を介して供給される構造となっている。したがって、電源スイッチが入れられたままの状態の上記ユニット側主ドロワコネクタ2000aと枠側主ドロワコネクタ2000bとが誤って接続されてしまうようなことがあると、当該主ドロワコネクタ2000における上記ターミナル2001aとコンタクト2001bとの接点に大電流（後述する突入電流）が流れること  
10

#### 【0995】

この点、この実施の形態では、図99の活線故障防止回路を示す回路図に示されるように、主制御基板710以下の各種の電気部品をこのような突入電流から保護する活線故障防止回路2100を当該主制御基板710内に設けるようにしている。すなわち、主制御基板710では、いずれも図示を割愛するが、上記CPU711の作動電圧である「5V」を生成する定電圧化回路や、電源ラインにおける電圧降下の監視を通じて停電か否かの判断を行う停電監視回路などの内部回路に対し、この活線故障防止回路2100を介して電源の供給を行うことで、上記CPU711を含めた内部回路を上述の突入電流から保護  
20

#### 【0996】

以下、このような活線故障防止回路2100について図99を参照して説明する。

上述の通り、この実施の形態にかかる主制御基板710にあって、3種類の直流電源「+34V」、「+18V」、「+9V」はまず、同図99に示されるように、上記活線故障防止回路2100に入力される。これに対し、上記活線故障防止回路2100では、「+34V」用の活線故障防止回路2100a、及び「+18V」用の活線故障防止回路2100b、及び「+9V」用の活線故障防止回路2100cを備えて構成されている。ただしこのうち、「+18V」用の活線故障防止回路2100bにあって、直流電源「+18V」として入力される電圧はまず、抵抗R100及び電解コンデンサC100からなるCRフィルタによりそのリップル成分（電圧に畳重された交流成分）が除去されて平滑化される。そして、こうして平滑化された「+18V」の電圧が、「+34V」用の活線故障防止回路2100a、及び「+18V」用の活線故障防止回路2100b、及び「+9V」用の活線故障防止回路2100c内にそれぞれ設けられた後述のリレースイッチ回路RL1～RL3におけるオン/オフ制御に供されるようになっている。  
30

#### 【0997】

以下、これら3種類の活線故障防止回路2100の別にそれらの構成を説明する。

#### 【+34V】用の活線故障防止回路】

#### 【0998】

「+34V」用の活線故障防止回路2100aは、リレースイッチ回路RL1（本実施形態では、富士通高見澤製：JV-18S-KT）、サーミスタTH1（本実施形態では、石塚電子製：5D2-11LC）、電解コンデンサC101、コンデンサC102を備えて構成されている。リレースイッチ回路RL1は、コイル、鉄片、スイッチ等を内蔵しており、コイル側入力ピン間に電圧を印加してコイルに電流を流すと、鉄片が可動してスイッチが入り（オンし）、スイッチ側入力ピン間の回路を接続するようになっている。コイル側入力ピンとしての1番ピンはグランドと接地されており、コイル側入力ピンとしての4番ピンは、上述した平滑化された「+18V」が電氣的に接続されている。これによりコイルに電流が流れてスイッチがオンする。スイッチ側入力ピンとしての2番ピン及び  
50

3番ピンは、サーミスタTH1と電氣的に並列接続されており、この並列接続された一方は、払出制御基板720からの+34Vが電氣的に接続されており、その他方は、グラウンドと接地された電解コンデンサC101と電氣的に接続されている。この電解コンデンサC101により、リップル(電圧に置重された交流成分)が除去されて平滑化される。さらに、グラウンドと接地されたコンデンサC102により、ノイズが除去される。

#### 【0999】

ここで、上記本体枠3の遊技演出ユニット設置凹部30に上記遊技演出制御ユニット99(遊技演出ユニット4やそれに付随する各種の制御基板など)を収納するときには、上記主制御基板710内の電解コンデンサC101はすでに放電された状態となっている。このような構成によれば、電源スイッチが入れられたままの状態を上記ユニット側主ドロワコネクタ2000aと枠側主ドロワコネクタ2000bとが誤って接続されたとしても、上述の突入電流は上記サーミスタTH1で軽減されるとともに上記電解コンデンサC101で充電される。これにより、上記ユニット側主ドロワコネクタ2000aの+34V電圧供給ラインと、上記枠側主ドロワコネクタ2000bの+34V電圧供給ラインとの上記突入電流による溶着が抑制されるようになり、上記主制御基板710、及びこの主制御基板710よりも下流側の電気部品などの電源供給にかかる信頼性が好適に維持されるようになる。

#### 【1000】

しかも、上記ユニット側主ドロワコネクタ2000aと上記枠側主ドロワコネクタ2000bとが適正に接続されている状態では、上記リレースイッチ回路RL1におけるスイッチがオンされて上記サーミスタTH1を回避するように電流が通る回路構造とされていることから、+34V電圧供給ラインの上記突入電流による溶着を抑制しつつも、通常使用時の電力消費量を好適に抑制することができるようになる。なお、本実施形態におけるサーミスタTH1の特性は、初期抵抗値5オーム( )、最大容量電流4A、残留抵抗値0.35であり、サーミスタTH1に電流が流れると、サーミスタTH1の発熱にともないその抵抗値が変化する。これにより、例えばリレースイッチ回路RL1が動作しない場合であっても、サーミスタTH1に突入電流が流れると、その抵抗値が下がってサーミスタTH1自身の発熱が抑制されるため、サーミスタTH1の損傷を防止することができる。

#### 【1001】

ちなみに、突入電流からの保護抵抗として、例えばセメント抵抗のように、抵抗値が変化しない固定抵抗を用いた場合には、発熱に耐えうるようなハイパワーの大型タイプのものを用いる必要がある。このため、固定抵抗の近傍には、熱の影響を受けて誤動作する電子部品を配置することが困難であり、主制御基板710の基板サイズを大きくする必要がある。一方、突入電流からの保護抵抗として、温度によって抵抗値が変化するサーミスタTH1を用いた場合には、サーミスタTH1に突入電流が流れると、その抵抗値が下がってサーミスタTH1自身の発熱が抑制される。このため、サーミスタTH1の近傍には、電子部品を配置することができ、サーミスタTH1の発熱に対して主制御基板710の基板サイズを大きくする必要がない。なお、本実施形態におけるリレースイッチ回路RL1の特性は、オン電圧13.5V、オフ電圧0.9Vであり、リレースイッチ回路RL1に内蔵するスイッチのオン/オフ時間は、上述した、抵抗R100と、コンデンサC100と、の時定数から予め設定されており、リレースイッチ回路RL1のスイッチがオンする頃には、突入電流がすでに下がった状態となっており、サーミスタTH1に比べて抵抗値が極めて小さいリレースイッチ回路RL1のスイッチに流れるようになる。

#### 【1002】

[「+18V」用の活線故障防止回路]

「+18V」用の活線故障防止回路2100bは、リレースイッチ回路RL2(本実施形態では、富士通高見澤製:JV-18S-KT)、サーミスタTH2(本実施形態では、石塚電子製:5D2-11LC)、電解コンデンサC103、コンデンサC104を備えて構成されている。リレースイッチ回路RL2は、リレースイッチ回路RL1と同一の

10

20

30

40

50



構成であり、コイル側入力ピン間に電圧を印加してコイルに電流を流すと、鉄片が可動してスイッチが入り（オンし）、スイッチ側入力ピン間の回路を接続するようになっている。コイル側入力ピンとしての1番ピンはグラウンドと接地されており、コイル側入力ピンとしての4番ピンは、上述した平滑化された「+18V」が電氣的に接続されている。これによりコイルに電流が流れてスイッチがオンする。スイッチ側入力ピンとしての2番ピン及び3番ピンは、サーミスタTH2と電氣的に並列接続されており、この並列接続された一方は、払出制御基板720からの「+18V」が電氣的に接続されており、その他方は、グラウンドと接地された電解コンデンサC103と電氣的に接続されている。この電解コンデンサC103により、リップル（電圧に置重された交流成分）が除去されて平滑化される。さらに、グラウンドと接地されたコンデンサC104により、ノイズが除去される。

10

#### 【1003】

ここで、上記本体枠3の遊技演出ユニット設置凹部30に上記遊技演出制御ユニット99（遊技演出ユニット4やそれに付随する各種の制御基板など）を収納するときには、上記主制御基板710内の電解コンデンサC103はすでに放電された状態となっている。このような構成によれば、電源スイッチが入れられたままの状態を上記ユニット側主ドロワコネクタ2000aと枠側主ドロワコネクタ2000bとが誤って接続されたとしても、上述の突入電流は上記サーミスタTH2で軽減されるとともに上記電解コンデンサC103で充電される。これにより、上記ユニット側主ドロワコネクタ2000aの+18V電圧供給ラインと、上記枠側主ドロワコネクタ2000bの+18V電圧供給ラインとの上記突入電流による溶着が抑制されるようになり、上記主制御基板710、及びこの主制御基板710よりも下流側の電気部品などの電源供給にかかる信頼性が好適に維持されるようになる。

20

#### 【1004】

しかも、上記ユニット側主ドロワコネクタ2000aと上記枠側主ドロワコネクタ2000bとが適正に接続されている状態では、上記リレースイッチ回路RL2におけるスイッチがオンされて上記サーミスタTH2を回避するように電流が通る回路構造とされていることから、+18V電圧供給ラインの上記突入電流による溶着を抑制しつつも、通常使用時の電力消費量を好適に抑制することができるようになる。なお、本実施形態におけるサーミスタTH2の特性は、上述したサーミスタTH1の特性と同一であり、サーミスタTH2に電流が流れると、サーミスタTH2の発熱にともないその抵抗値が変化する。これにより、例えばリレースイッチ回路RL2が動作しない場合であっても、サーミスタTH2に突入電流が流れると、その抵抗値が下がってサーミスタTH2自身の発熱が抑制されるため、サーミスタTH2の損傷を防止することができる。

30

#### 【1005】

ちなみに、突入電流からの保護抵抗として、例えばセメント抵抗のように、抵抗値が変化しない固定抵抗を用いた場合には、発熱に耐えうるようなハイパワーの大型タイプのものを用いる必要がある。このため、固定抵抗の近傍には、熱の影響を受けて誤動作する電子部品を配置することが困難であり、主制御基板710の基板サイズを大きくする必要がある。一方、突入電流からの保護抵抗として、温度によって抵抗値が変化するサーミスタTH2を用いた場合には、サーミスタTH2に突入電流が流れると、その抵抗値が下がってサーミスタTH2自身の発熱が抑制される。このため、サーミスタTH2の近傍には、電子部品を配置することができ、サーミスタTH2の発熱に対して主制御基板710の基板サイズを大きくする必要がない。なお、本実施形態におけるリレースイッチ回路RL2の特性は、上述したリレースイッチ回路RL1の特性と同一であり、リレースイッチ回路RL2のスイッチがオンする頃には、突入電流がすでに下がった状態となっており、サーミスタTH2に比べて抵抗値が極めて小さいリレースイッチ回路RL2のスイッチに流れるようになる。

40

#### 【1006】

[「+9V」用の活線故障防止回路]

「+9V」用の活線故障防止回路2100cは、リレースイッチ回路RL3（本実施形

50

態では、富士通高見澤製：JV-18S-KT）、サーミスタTH3（本実施形態では、石塚電子製：5D2-11LC）、電解コンデンサC1、コンデンサC2を備えて構成されている。リレースイッチ回路RL3は、リレースイッチ回路RL1、RL2と同一の構成であり、コイル側入力ピン間に電圧を印加してコイルに電流を流すと、鉄片が可動してスイッチが入り（ONし）、スイッチ側入力ピン間の回路を接続するようになっている。コイル側入力ピンとしての1番ピンはグランドと接地されており、コイル側入力ピンとしての4番ピンは、上述した平滑化された「+18V」が電氣的に接続されている。これによりコイルに電流が流れてスイッチがONする。スイッチ側入力ピンとしての2番ピン及び3番ピンは、サーミスタTH3と電氣的に並列接続されており、この並列接続された一方は、払出制御基板715からの「+9V」が電氣的に接続されており、その他方は、グランドと接地された電解コンデンサC1と電氣的に接続されている。この電解コンデンサC1により、リップル（電圧に畳重された交流成分）が除去されて平滑化される。さらに、グランドと接地されたコンデンサC2により、ノイズが除去される。

10

20

30

40

50

#### 【1007】

ここで、上記本体枠3の遊技演出ユニット設置凹部30に上記遊技演出制御ユニット99（遊技演出ユニット4やそれに付随する各種の制御基板など）を収納するときには、上記主制御基板710内の電解コンデンサC1はすでに放電された状態となっている。このような構成によれば、電源スイッチが入れられたままの状態を上記ユニット側主ドロワコネクタ2000aと枠側主ドロワコネクタ2000bとが誤って接続されたとしても、上述の突入電流は上記サーミスタTH3で軽減されるとともに上記電解コンデンサC1で充電される。これにより、上記ユニット側主ドロワコネクタ2000aの+9V電圧供給ラインと、上記枠側主ドロワコネクタ2000bの+9V電圧供給ラインとの上記突入電流による溶着が抑制されるようになり、上記主制御基板710、及びこの主制御基板710よりも下流側の電気部品などの電源供給にかかる信頼性が好適に維持されるようになる。

#### 【1008】

しかも、上記ユニット側主ドロワコネクタ2000aと上記枠側主ドロワコネクタ2000bとが適正に接続されている状態では、上記リレースイッチ回路RL2におけるスイッチがオンされて上記サーミスタTH2を回避するように電流が通る回路構造とされていることから、+9V電圧供給ラインの上記突入電流による溶着を抑制しつつも、通常使用時の電力消費量を好適に抑制することができるようになる。なお、本実施形態におけるサーミスタTH3の特性は、上述したサーミスタTH1、TH2の特性と同一であり、サーミスタTH3に電流が流れると、サーミスタTH3の発熱にともないその抵抗値が変化する。これにより、例えばリレースイッチ回路RL3が動作しない場合であっても、サーミスタTH3に突入電流が流れると、その抵抗値が下がってサーミスタTH3自身の発熱が抑制されるため、サーミスタTH3の損傷を防止することができる。

#### 【1009】

ちなみに、突入電流からの保護抵抗として、例えばセメント抵抗のように、抵抗値が変化しない固定抵抗を用いた場合には、発熱に耐えうるようなハイパワーの大型タイプのものを用いる必要がある。このため、固定抵抗の近傍には、熱の影響を受けて誤動作する電子部品を配置することが困難であり、主制御基板710の基板サイズを大きくする必要がある。一方、突入電流からの保護抵抗として、温度によって抵抗値が変化するサーミスタTH2を用いた場合には、サーミスタTH3に突入電流が流れると、その抵抗値が下がってサーミスタTH3自身の発熱が抑制される。このため、サーミスタTH3の近傍には、電子部品を配置することができ、サーミスタTH3の発熱に対して主制御基板710の基板サイズを大きくする必要がない。なお、本実施形態におけるリレースイッチ回路RL3の特性は、上述したリレースイッチ回路RL1、RL2の特性と同一であり、リレースイッチ回路RL3のスイッチがオンする頃には、突入電流がすでに下がった状態となっており、サーミスタTH3に比べて抵抗値が極めて小さいリレースイッチ回路RL3のスイッチに流れるようになる。

#### 【1010】

なお、上記実施の形態では、上記本体枠3の遊技演出ユニット設置凹部30に上記遊技演出制御ユニット99が収納されるだけで、ユニット側主ドロワコネクタ2000aと枠側主ドロワコネクタ2000bとが電氣的に接続されて、上記主制御基板710以下の電気部品に電源が供給される構造が採用された背景の下で、主制御基板710に活線故障防止回路2100を備えるようにした。すなわちこの場合、電源スイッチが入れられたままの状態上記ユニット側主ドロワコネクタ2000aと枠側主ドロワコネクタ2000bとが誤って接続される直下の電源ライン上に上記活線故障防止回路2100が設けられることから、上記主制御基板710以下の電気部品の電源供給にかかる信頼度を適切に確保することができるようになる。ただし、上記突入電流からの保護といった意味では、上記実施の形態の場合よりも劣るものの、主制御基板710よりも上流側に設けられる基板（  
10  
11  
12  
13  
14  
15  
16  
17  
18  
19  
20  
21  
22  
23  
24  
25  
26  
27  
28  
29  
30  
31  
32  
33  
34  
35  
36  
37  
38  
39  
40  
41  
42  
43  
44  
45  
46  
47  
48  
49  
50  
51  
52  
53  
54  
55  
56  
57  
58  
59  
60  
61  
62  
63  
64  
65  
66  
67  
68  
69  
70  
71  
72  
73  
74  
75  
76  
77  
78  
79  
80  
81  
82  
83  
84  
85  
86  
87  
88  
89  
90  
91  
92  
93  
94  
95  
96  
97  
98  
99  
100  
101  
102  
103  
104  
105  
106  
107  
108  
109  
110  
111  
112  
113  
114  
115  
116  
117  
118  
119  
120  
121  
122  
123  
124  
125  
126  
127  
128  
129  
130  
131  
132  
133  
134  
135  
136  
137  
138  
139  
140  
141  
142  
143  
144  
145  
146  
147  
148  
149  
150  
151  
152  
153  
154  
155  
156  
157  
158  
159  
160  
161  
162  
163  
164  
165  
166  
167  
168  
169  
170  
171  
172  
173  
174  
175  
176  
177  
178  
179  
180  
181  
182  
183  
184  
185  
186  
187  
188  
189  
190  
191  
192  
193  
194  
195  
196  
197  
198  
199  
200  
201  
202  
203  
204  
205  
206  
207  
208  
209  
210  
211  
212  
213  
214  
215  
216  
217  
218  
219  
220  
221  
222  
223  
224  
225  
226  
227  
228  
229  
230  
231  
232  
233  
234  
235  
236  
237  
238  
239  
240  
241  
242  
243  
244  
245  
246  
247  
248  
249  
250  
251  
252  
253  
254  
255  
256  
257  
258  
259  
260  
261  
262  
263  
264  
265  
266  
267  
268  
269  
270  
271  
272  
273  
274  
275  
276  
277  
278  
279  
280  
281  
282  
283  
284  
285  
286  
287  
288  
289  
290  
291  
292  
293  
294  
295  
296  
297  
298  
299  
300  
301  
302  
303  
304  
305  
306  
307  
308  
309  
310  
311  
312  
313  
314  
315  
316  
317  
318  
319  
320  
321  
322  
323  
324  
325  
326  
327  
328  
329  
330  
331  
332  
333  
334  
335  
336  
337  
338  
339  
340  
341  
342  
343  
344  
345  
346  
347  
348  
349  
350  
351  
352  
353  
354  
355  
356  
357  
358  
359  
360  
361  
362  
363  
364  
365  
366  
367  
368  
369  
370  
371  
372  
373  
374  
375  
376  
377  
378  
379  
380  
381  
382  
383  
384  
385  
386  
387  
388  
389  
390  
391  
392  
393  
394  
395  
396  
397  
398  
399  
400  
401  
402  
403  
404  
405  
406  
407  
408  
409  
410  
411  
412  
413  
414  
415  
416  
417  
418  
419  
420  
421  
422  
423  
424  
425  
426  
427  
428  
429  
430  
431  
432  
433  
434  
435  
436  
437  
438  
439  
440  
441  
442  
443  
444  
445  
446  
447  
448  
449  
450  
451  
452  
453  
454  
455  
456  
457  
458  
459  
460  
461  
462  
463  
464  
465  
466  
467  
468  
469  
470  
471  
472  
473  
474  
475  
476  
477  
478  
479  
480  
481  
482  
483  
484  
485  
486  
487  
488  
489  
490  
491  
492  
493  
494  
495  
496  
497  
498  
499  
500  
501  
502  
503  
504  
505  
506  
507  
508  
509  
510  
511  
512  
513  
514  
515  
516  
517  
518  
519  
520  
521  
522  
523  
524  
525  
526  
527  
528  
529  
530  
531  
532  
533  
534  
535  
536  
537  
538  
539  
540  
541  
542  
543  
544  
545  
546  
547  
548  
549  
550  
551  
552  
553  
554  
555  
556  
557  
558  
559  
560  
561  
562  
563  
564  
565  
566  
567  
568  
569  
570  
571  
572  
573  
574  
575  
576  
577  
578  
579  
580  
581  
582  
583  
584  
585  
586  
587  
588  
589  
590  
591  
592  
593  
594  
595  
596  
597  
598  
599  
600  
601  
602  
603  
604  
605  
606  
607  
608  
609  
610  
611  
612  
613  
614  
615  
616  
617  
618  
619  
620  
621  
622  
623  
624  
625  
626  
627  
628  
629  
630  
631  
632  
633  
634  
635  
636  
637  
638  
639  
640  
641  
642  
643  
644  
645  
646  
647  
648  
649  
650  
651  
652  
653  
654  
655  
656  
657  
658  
659  
660  
661  
662  
663  
664  
665  
666  
667  
668  
669  
670  
671  
672  
673  
674  
675  
676  
677  
678  
679  
680  
681  
682  
683  
684  
685  
686  
687  
688  
689  
690  
691  
692  
693  
694  
695  
696  
697  
698  
699  
700  
701  
702  
703  
704  
705  
706  
707  
708  
709  
710  
711  
712  
713  
714  
715  
716  
717  
718  
719  
720  
721  
722  
723  
724  
725  
726  
727  
728  
729  
730  
731  
732  
733  
734  
735  
736  
737  
738  
739  
740  
741  
742  
743  
744  
745  
746  
747  
748  
749  
750  
751  
752  
753  
754  
755  
756  
757  
758  
759  
760  
761  
762  
763  
764  
765  
766  
767  
768  
769  
770  
771  
772  
773  
774  
775  
776  
777  
778  
779  
780  
781  
782  
783  
784  
785  
786  
787  
788  
789  
790  
791  
792  
793  
794  
795  
796  
797  
798  
799  
800  
801  
802  
803  
804  
805  
806  
807  
808  
809  
810  
811  
812  
813  
814  
815  
816  
817  
818  
819  
820  
821  
822  
823  
824  
825  
826  
827  
828  
829  
830  
831  
832  
833  
834  
835  
836  
837  
838  
839  
840  
841  
842  
843  
844  
845  
846  
847  
848  
849  
850  
851  
852  
853  
854  
855  
856  
857  
858  
859  
860  
861  
862  
863  
864  
865  
866  
867  
868  
869  
870  
871  
872  
873  
874  
875  
876  
877  
878  
879  
880  
881  
882  
883  
884  
885  
886  
887  
888  
889  
890  
891  
892  
893  
894  
895  
896  
897  
898  
899  
900  
901  
902  
903  
904  
905  
906  
907  
908  
909  
910  
911  
912  
913  
914  
915  
916  
917  
918  
919  
920  
921  
922  
923  
924  
925  
926  
927  
928  
929  
930  
931  
932  
933  
934  
935  
936  
937  
938  
939  
940  
941  
942  
943  
944  
945  
946  
947  
948  
949  
950  
951  
952  
953  
954  
955  
956  
957  
958  
959  
960  
961  
962  
963  
964  
965  
966  
967  
968  
969  
970  
971  
972  
973  
974  
975  
976  
977  
978  
979  
980  
981  
982  
983  
984  
985  
986  
987  
988  
989  
990  
991  
992  
993  
994  
995  
996  
997  
998  
999  
1000  
1001  
1002  
1003  
1004  
1005  
1006  
1007  
1008  
1009  
1010  
1011  
1012  
1013  
1014  
1015  
1016  
1017  
1018  
1019  
1020  
1021  
1022  
1023  
1024  
1025  
1026  
1027  
1028  
1029  
1030  
1031  
1032  
1033  
1034  
1035  
1036  
1037  
1038  
1039  
1040  
1041  
1042  
1043  
1044  
1045  
1046  
1047  
1048  
1049  
1050  
1051  
1052  
1053  
1054  
1055  
1056  
1057  
1058  
1059  
1060  
1061  
1062  
1063  
1064  
1065  
1066  
1067  
1068  
1069  
1070  
1071  
1072  
1073  
1074  
1075  
1076  
1077  
1078  
1079  
1080  
1081  
1082  
1083  
1084  
1085  
1086  
1087  
1088  
1089  
1090  
1091  
1092  
1093  
1094  
1095  
1096  
1097  
1098  
1099  
1100  
1101  
1102  
1103  
1104  
1105  
1106  
1107  
1108  
1109  
1110  
1111  
1112  
1113  
1114  
1115  
1116  
1117  
1118  
1119  
1120  
1121  
1122  
1123  
1124  
1125  
1126  
1127  
1128  
1129  
1130  
1131  
1132  
1133  
1134  
1135  
1136  
1137  
1138  
1139  
1140  
1141  
1142  
1143  
1144  
1145  
1146  
1147  
1148  
1149  
1150  
1151  
1152  
1153  
1154  
1155  
1156  
1157  
1158  
1159  
1160  
1161  
1162  
1163  
1164  
1165  
1166  
1167  
1168  
1169  
1170  
1171  
1172  
1173  
1174  
1175  
1176  
1177  
1178  
1179  
1180  
1181  
1182  
1183  
1184  
1185  
1186  
1187  
1188  
1189  
1190  
1191  
1192  
1193  
1194  
1195  
1196  
1197  
1198  
1199  
1200  
1201  
1202  
1203  
1204  
1205  
1206  
1207  
1208  
1209  
1210  
1211  
1212  
1213  
1214  
1215  
1216  
1217  
1218  
1219  
1220  
1221  
1222  
1223  
1224  
1225  
1226  
1227  
1228  
1229  
1230  
1231  
1232  
1233  
1234  
1235  
1236  
1237  
1238  
1239  
1240  
1241  
1242  
1243  
1244  
1245  
1246  
1247  
1248  
1249  
1250  
1251  
1252  
1253  
1254  
1255  
1256  
1257  
1258  
1259  
1260  
1261  
1262  
1263  
1264  
1265  
1266  
1267  
1268  
1269  
1270  
1271  
1272  
1273  
1274  
1275  
1276  
1277  
1278  
1279  
1280  
1281  
1282  
1283  
1284  
1285  
1286  
1287  
1288  
1289  
1290  
1291  
1292  
1293  
1294  
1295  
1296  
1297  
1298  
1299  
1300  
1301  
1302  
1303  
1304  
1305  
1306  
1307  
1308  
1309  
1310  
1311  
1312  
1313  
1314  
1315  
1316  
1317  
1318  
1319  
1320  
1321  
1322  
1323  
1324  
1325  
1326  
1327  
1328  
1329  
1330  
1331  
1332  
1333  
1334  
1335  
1336  
1337  
1338  
1339  
1340  
1341  
1342  
1343  
1344  
1345  
1346  
1347  
1348  
1349  
1350  
1351  
1352  
1353  
1354  
1355  
1356  
1357  
1358  
1359  
1360  
1361  
1362  
1363  
1364  
1365  
1366  
1367  
1368  
1369  
1370  
1371  
1372  
1373  
1374  
1375  
1376  
1377  
1378  
1379  
1380  
1381  
1382  
1383  
1384  
1385  
1386  
1387  
1388  
1389  
1390  
1391  
1392  
1393  
1394  
1395  
1396  
1397  
1398  
1399  
1400  
1401  
1402  
1403  
1404  
1405  
1406  
1407  
1408  
1409  
1410  
1411  
1412  
1413  
1414  
1415  
1416  
1417  
1418  
1419  
1420  
1421  
1422  
1423  
1424  
1425  
1426  
1427  
1428  
1429  
1430  
1431  
1432  
1433  
1434  
1435  
1436  
1437  
1438  
1439  
1440  
1441  
1442  
1443  
1444  
1445  
1446  
1447  
1448  
1449  
1450  
1451  
1452  
1453  
1454  
1455  
1456  
1457  
1458  
1459  
1460  
1461  
1462  
1463  
1464  
1465  
1466  
1467  
1468  
1469  
1470  
1471  
1472  
1473  
1474  
1475  
1476  
1477  
1478  
1479  
1480  
1481  
1482  
1483  
1484  
1485  
1486  
1487  
1488  
1489  
1490  
1491  
1492  
1493  
1494  
1495  
1496  
1497  
1498  
1499  
1500  
1501  
1502  
1503  
1504  
1505  
1506  
1507  
1508  
1509  
1510  
1511  
1512  
1513  
1514  
1515  
1516  
1517  
1518  
1519  
1520  
1521  
1522  
1523  
1524  
1525  
1526  
1527  
1528  
1529  
1530  
1531  
1532  
1533  
1534  
1535  
1536  
1537  
1538  
1539  
1540  
1541  
1542  
1543  
1544  
1545  
1546  
1547  
1548  
1549  
1550  
1551  
1552  
1553  
1554  
1555  
1556  
1557  
1558  
1559  
1560  
1561  
1562  
1563  
1564  
1565  
1566  
1567  
1568  
1569  
1570  
1571  
1572  
1573  
1574  
1575  
1576  
1577  
1578  
1579  
1580  
1581  
1582  
1583  
1584  
1585  
1586  
1587  
1588  
1589  
1590  
1591  
1592  
1593  
1594  
1595  
1596  
1597  
1598  
1599  
1600  
1601  
1602  
1603  
1604  
1605  
1606  
1607  
1608  
1609  
1610  
1611  
1612  
1613  
1614  
1615  
1616  
1617  
1618  
1619  
1620  
1621  
1622  
1623  
1624  
1625  
1626  
1627  
1628  
1629  
1630  
1631  
1632  
1633  
1634  
1635  
1636  
1637  
1638  
1639  
1640  
1641  
1642  
1643  
1644  
1645  
1646  
1647  
1648  
1649  
1650  
1651  
1652  
1653  
1654  
1655  
1656  
1657  
1658  
1659  
1660  
1661  
1662  
1663  
1664  
1665  
1666  
1667  
1668  
1669  
1670  
1671  
1672  
1673  
1674  
1675  
1676  
1677  
1678  
1679  
1680  
1681  
1682  
1683  
1684  
1685  
1686  
1687  
1688  
1689  
1690  
1691  
1692  
1693  
1694  
1695  
1696  
1697  
1698  
1699  
1700  
1701  
1702  
1703  
1704  
1705  
1706  
1707  
1708  
1709  
1710  
1711  
1712  
1713  
1714  
1715  
1716  
1717  
1718  
1719  
1720  
1721  
1722  
1723  
1724  
1725  
1726  
1727  
1728  
1729  
1730  
1731  
1732  
1733  
1734  
1735  
1736  
1737  
1738  
1739  
1740  
1741  
1742  
1743  
1744  
1745  
1746  
1747  
1748  
1749  
1750  
1751  
1752  
1753  
1754  
1755  
1756  
1757  
1758  
1759  
1760  
1761  
1762  
1763  
1764  
1765  
1766  
1767  
1768  
1769  
1770  
1771  
1772  
1773  
1774  
1775  
1776  
1777  
1778  
1779  
1780  
1781  
1782  
1783  
1784  
1785  
1786  
1787  
1788  
1789  
1790  
1791  
1792  
1793  
1794  
1795  
1796  
1797  
1798  
1799  
1800  
1801  
1802  
1803  
1804  
1805  
1806  
1807  
1808  
1809  
1810  
1811  
1812  
1813  
1814  
1815  
1816  
1817  
1818  
1819  
1820  
1821  
1822  
1823  
1824  
1825  
1826  
1827  
1828  
1829  
1830  
1831  
1832  
1833  
1834  
1835  
1836  
1837  
1838  
1839  
1840  
1841  
1842  
1843  
1844  
1845  
1846  
1847  
1848  
1849  
1850  
1851  
1852  
1853  
1854  
1855  
1856  
1857  
1858  
1859  
1860  
1861  
1862  
1863  
1864  
1865  
1866  
1867  
1868  
1869  
1870  
1871  
1872  
1873  
1874  
1875  
1876  
1877  
1878  
1879  
1880  
1881  
1882  
1883  
1884  
1885  
1886  
1887  
1888  
1889  
1890  
1891  
1892  
1893  
1894  
1895  
1896  
1897  
1898  
1899  
1900  
1901  
1902  
1903  
1904  
1905  
1906  
1907  
1908  
1909  
1910  
1911  
1912  
1913  
1914  
1915  
1916  
1917  
1918  
1919  
1920  
1921  
1922  
1923  
1924  
1925  
1926  
1927  
1928  
1929  
1930  
1931  
1932  
1933  
1934  
1935  
1936  
1937  
1938  
1939  
1940  
1941  
1942  
1943  
1944  
1945  
1946  
1947  
1948  
1949  
1950  
1951  
1952  
1953  
1954  
1955  
1956  
1957  
1958  
1959  
1960  
1961  
1962  
1963  
1964  
1965  
1966  
1967  
1968  
1969  
1970  
1971  
1972  
1973  
1974  
1975  
1976  
1977  
1978  
1979  
1980  
1981  
1982  
1983  
1984  
1985  
1986  
1987  
1988  
1989  
1990  
1991  
1992  
1993  
1994  
1995  
1996  
1997  
1998  
1999  
2000  
2001  
2002  
2003  
2004  
2005  
2006  
2007  
2008  
2009  
2010  
2011  
2012  
2013  
2014  
2015  
2016  
2017  
2018  
2019  
2020  
2021  
2022  
2023  
2024  
2025  
2026  
2027  
2028  
2029  
2030  
2031  
2032  
2033  
2034  
2035  
2036  
2037  
2038  
2039  
2040  
2041  
2042  
2043  
2044  
2045  
2046  
2047  
2048  
2049  
2050  
2051  
2052  
2053  
2054  
2055  
2056  
2057  
2058  
2059  
2060  
2061  
2062  
2063  
2064  
2065  
2066  
2067  
2068  
2069  
2070  
2071  
2072  
2073  
2074  
2075  
2076  
2077  
2078  
2079  
2080  
2081  
2082  
2083  
2084  
2085  
2086  
2087  
2088  
2089  
2090  
2091  
2092  
2093  
2094  
2095  
2096  
2097  
2098  
2099  
2100  
2101  
2102  
2103  
2104  
2105  
2106  
2107  
2108  
2109  
2110  
2111  
2112  
2113  
2114  
2115  
2116  
2117  
2118  
2119  
2120  
2121  
2122  
2123  
2124  
2125  
2126  
2127  
2128  
2129  
2130  
2131  
2132  
2133  
2134  
2135  
2136  
2137  
2138  
2139  
2140  
2141  
2142  
2143  
2144  
2145  
2146  
2147  
2148  
2149  
2150  
2151  
2152  
2153  
2154  
2155  
2156  
2157  
2158  
2159  
2160  
2161  
2162  
2163  
2164  
2165  
2166  
2167  
2168  
2169  
2170  
2171  
2172  
2173  
2174  
2175  
2176  
2177  
2178  
2179  
2180  
2181  
2182  
2183  
2184  
2185  
2186  
2187  
2188  
2189  
2190  
2191  
2192  
2

である。

【図 2 1】球払出通路内の遊技球の流れを示す斜視図である。

【図 2 2】満タン揺動板の作用を説明するための平面図である。

【図 2 3】本体枠及び遊技演出ユニットの接合部位を中心とした正面拡大図であって、(A)が球案内通路における遊技球の射出態様を示す図であり、(B)が球案内通路における遊技球の逆流態様を示す図である。

【図 2 4】基板ユニットを背面側から見た斜視図である。

【図 2 5】基板ユニットを前面側から見た斜視図である。

【図 2 6】主ドロワコネクタ及び副ドロワコネクタの構成を示す図である。

【図 2 7】施錠装置と本体枠との関係を示す背面斜視図である。

10

【図 2 8】施錠装置の本体枠への掛け止め構造を示す拡大側方断面図である。

【図 2 9】パチンコ機の縦方向中央よりやや下方の位置で水平方向に切断した一部断面図である。

【図 3 0】施錠装置と本体枠の第 1 周面壁および第 2 周面壁との詳細な関係を示す拡大断面図である。

【図 3 1】施錠装置の側面図(A)、前面側から見た斜視図(B)である。

【図 3 2】施錠装置の背面側から見た斜視図(A)、施錠装置のコ字状基体の内部に摺動自在に設けられる扉枠用摺動杆と本体枠用摺動杆の斜視図(B)、(C)である。

【図 3 3】施錠装置の分解斜視図である。

【図 3 4】扉枠用摺動杆と本体枠用摺動杆の作用を説明するための正面図である。

20

【図 3 5】不正防止部材の作用を説明するための正面図である。

【図 3 6】扉枠の背面図である。

【図 3 7】扉枠の正面から見た分解斜視図である。

【図 3 8】扉枠の背面から見た分解斜視図である。

【図 3 9】扉枠の前面側に取り付けられる扉レンズユニットの正面から見た分解斜視図である。

【図 4 0】扉レンズユニットのレンズカバーと皿ユニットに設けられるレンズカバーとの関係を示すパチンコ機の正面斜視図である。

【図 4 1】スピーカカバーおよび装飾部材を構成する部材のうち、LEDに照射される部材を取り除いた場合の扉枠の正面図である。

30

【図 4 2】扉枠の前面に設けられる皿ユニットの正面図である。

【図 4 3】皿ユニットの正面から見た分解斜視図である。

【図 4 4】皿ユニットの背面から見た分解斜視図である。

【図 4 5】遊技演出ユニットの正面図である。

【図 4 6】遊技演出ユニットの正面から見た斜視図である。

【図 4 7】遊技演出ユニットの正面から見た分解斜視図である。

【図 4 8】遊技演出ユニットの背面から見た斜視図である。

【図 4 9】遊技演出ユニットの背面から見た分解斜視図である。

【図 5 0】センター役物および裏ユニットを除いた、遊技演出ユニットの正面斜視拡大図である。

40

【図 5 1】センター役物および裏ユニットを除いた、遊技演出ユニットの背面斜視拡大図である。

【図 5 2】センター役物および裏ユニットを除いた、遊技演出ユニットの側面断面拡大図である。

【図 5 3】図 5 0 および図 5 1 に示す遊技演出ユニットを正面から見た分解斜視拡大図である。

【図 5 4】図 5 0 および図 5 1 に示す遊技演出ユニットを背面から見た分解斜視拡大図である。

【図 5 5】パチンコ機の平面断面図である。

【図 5 6】パチンコ機の平面断面図であって、外枠に対して本体枠が開放し、本体枠に対

50

して扉枠が開放した図である。

【図 5 7】パチンコ機の側面断面図である。

【図 5 8】制御構成を概略的に示すブロック図であって、主基板周辺の構成を主として示した図である。

【図 5 9】制御構成を概略的に示すブロック図であって、周辺基板周辺の構成を主として示した図である。

【図 6 0】主制御基板および周辺制御基板の機能的な構成を概略的に示す機能ブロック図である。

【図 6 1】主基板の主制御基板に搭載される CPU が実行するメインシステム処理の一例を示すフローチャートである。

10

【図 6 2】電源断発生時処理の一例を示すフローチャートである。

【図 6 3】タイマ割込処理の一例を示すフローチャートである。

【図 6 4】特別図柄・特別電動役物制御処理の一例を示すフローチャートである。

【図 6 5】第 1・第 2・第 3 始動口入賞処理の一例を示すフローチャートである。

【図 6 6】変動開始処理の一例を示すフローチャートである。

【図 6 7】変動パターン設定処理の一例を示すフローチャートである。

【図 6 8】当たり変動パターンテーブル設定処理の一例を示すフローチャートである。

【図 6 9】当たり変動パターンテーブル設定処理において設定される変動パターンテーブル毎の変動パターンを示す一覧表図である。

【図 7 0】高期待外れ変動パターンテーブル設定処理の一例を示すフローチャートである。

20

【図 7 1】高期待外れ変動パターンテーブル設定処理において設定される変動パターンテーブル毎の変動パターンを示す一覧表図である。

【図 7 2】低期待外れ変動パターンテーブル設定処理の一例を示すフローチャートである。

【図 7 3】低期待外れ変動パターンテーブル設定処理において設定される変動パターンテーブル毎の変動パターンを示す一覧表図である。

【図 7 4】変動中処理の一例を示すフローチャートである。

【図 7 5】大当たり遊技開始処理の一例を示すフローチャートである。

【図 7 6】特定条件成立時処理の一例を示すフローチャートである。

30

【図 7 7】特別電動役物大当たり制御処理の一例を示すフローチャートである。

【図 7 8】開閉装置作動処理の一例を示すフローチャートである。

【図 7 9】外部通常遊技状態（外部通常遊技状態 A または外部通常遊技状態 B）において演出表示装置に表示される画像を示す図である。

【図 8 0】外部通常遊技状態にあるときに演出表示装置に現れる演出態様の一態様を示す画像を示す図である。

【図 8 1】タイムリミットモードにおいて演出表示装置に表示される画像を示す図である。

【図 8 2】第 1 長開放大当たりに基づく長開放大当たり遊技が終了したのち昇格モードに突入した場合に演出表示装置に表示される画像を示す図である。

40

【図 8 3】第 1 短開放大当たりに基づく短開放大当たり遊技が終了したのち昇格モードに突入した場合に演出表示装置に表示される画像を示す図である。

【図 8 4】「引き戻しモード」において演出表示装置に表示される画像を示す図である。

【図 8 5】外部通常遊技状態において第 1 特別図柄抽選手段による抽選結果または第 2 特別図柄抽選手段による抽選結果を演出表示装置に導出する場合の演出表示態様を示す図である。

【図 8 6】外部通常遊技状態において特定条件が成立した場合または短開放大当たり等に当選した場合に演出表示装置に導出される演出表示態様を示す図である。

【図 8 7】外部通常遊技状態において特定条件が成立した場合または短開放大当たり等に当選した場合に演出表示装置に導出される演出表示態様を示す図である。

50

【図 8 8】外部有利遊技状態において第 1 特別図柄抽選手段による抽選結果または第 2 特別図柄抽選手段による抽選結果を演出表示装置に導出する場合の演出表示態様を示す図である。

【図 8 9】「開放延長中・2 回変動外れ」にかかる演出制御が行われるときの当該制御態様を示すタイミングチャートである。

【図 9 0】「特殊発光演出」が実行されているときの遊技演出ユニットの正面図である。

【図 9 1】「特殊発光演出」が実行されているときの遊技演出ユニットの正面図である。

【図 9 2】( a ) が外部通常遊技状態における装飾図柄の表示態様を示す図、( b ) が外部有利遊技状態における装飾図柄の表示態様を示す図、である。

【図 9 3】リーチ図柄決定処理に用いられるテーブル(リーチ図柄決定テーブル)を示す図である。 10

【図 9 4】再抽選演出にかかる処理に用いられるテーブル(再抽選図柄決定テーブル)を示す図である。

【図 9 5】外部通常遊技状態において演出表示装置に現れる一連の演出内容を示す演出画像である。

【図 9 6】外部通常遊技状態において演出表示装置に現れる一連の演出内容を示す演出画像である。

【図 9 7】外部通常遊技状態において演出表示装置に現れる一連の演出内容を示す演出画像である。

【図 9 8】外部有利遊技状態において演出表示装置に現れる一連の演出内容を示す演出画像である。 20

【図 9 9】活線故障防止回路を示す回路図である。

【符号の説明】

【 1 0 1 4 】

1 パチンコ機

2 外枠

3 本体枠

4 遊技演出ユニット

5 扉枠

6 下部装飾板 30

6 a 装飾カバー板

6 C 止着突起

6 D 止着穴

6 E 止着ビス

6 F 案内板

7 上支持金具

7 E 垂下片部

8 下支持金具

8 C 取付穴

1 0 上枠板 40

1 0 B 係合切欠部

1 0 C 挿通穴

1 1 下枠板

1 1 B 係合切欠部

1 1 C 挿通穴

1 2 側枠板

1 2 a 外壁部

1 2 b 厚み部

1 2 A 外枠内スペース

1 2 B 取付穴 50

|           |              |    |
|-----------|--------------|----|
| 1 2 C     | 取付穴          |    |
| 1 2 D     | 取付穴          |    |
| 1 2 E     | 取付穴          |    |
| 1 2 F     | 溝部           |    |
| 1 2 G     | 空間部          |    |
| 1 2 H     | 凹部           |    |
| 1 3       | 側 枠板         |    |
| 1 3 a     | 外壁部          |    |
| 1 3 b     | 厚み部          |    |
| 1 3 A     | 外枠内スペース      | 10 |
| 1 3 B     | 取付穴          |    |
| 1 3 C     | 取付穴          |    |
| 1 3 D     | 取付穴          |    |
| 1 3 F     | 溝部           |    |
| 1 3 G     | 空間部          |    |
| 1 3 H     | 凹部           |    |
| 1 4       | 連結部材         |    |
| 1 5       | 連結穴          |    |
| 1 5 B     | 連結ビス         |    |
| 1 6       | 連結穴          | 20 |
| 1 6 B     | 連結ビス         |    |
| 1 7       | 取付ビス         |    |
| 1 8       | 取付ビス         |    |
| 1 9       | 支持突出片        |    |
| 1 9 A     | 支持鉤穴         |    |
| 2 0       | 遊技領域         |    |
| 2 0 a     | 画像表示領域       |    |
| 2 0 b     | 球流下領域        |    |
| 2 1       | 支持突起         |    |
| 2 2       | 閉鎖用突起        | 30 |
| 2 2 B     | 取付ネジ         |    |
| 2 3       | 閉鎖用突起        |    |
| 2 3 B     | 取付ネジ         |    |
| 2 4       | 周辺制御基板ボックス   |    |
| 2 5       | 主制御基板ボックス    |    |
| 2 8       | 球投入口         |    |
| 2 9       | 発射案内路        |    |
| 3 0       | 遊技演出ユニット設置凹部 |    |
| 3 2       | 板部           |    |
| 3 3       | 上部防犯二重溝      | 40 |
| 3 4       | 側部防犯溝        |    |
| 3 5       | 防犯凹部         |    |
| 3 7       | 突起           |    |
| 3 8       | 発射レール        |    |
| 3 9       | 賞球払出ストッパー機構  |    |
| 4 0       | 発射装置取付部      |    |
| 4 0 a     | ハンドル連結窓      |    |
| 4 1       | 締結穴          |    |
| 4 2 , 4 3 | 係合溝          |    |
| 4 4       | レール接続部材      | 50 |

|       |              |    |
|-------|--------------|----|
| 4 4 b | 上面部          |    |
| 4 6   | 遊技演出ユニット固定具  |    |
| 4 7   | 上軸支金具        |    |
| 4 8   | 下軸支金具        |    |
| 4 9   | 軸支辺部         |    |
| 5 0   | 賞球タンク        |    |
| 5 1   | タンクレール部材     |    |
| 5 1 a | 順序供給装置       |    |
| 5 2   | 球通路ユニット      |    |
| 5 3   | 球払出装置        | 10 |
| 5 4   | 基板ユニット       |    |
| 5 5   | 払出制御基板ボックス   |    |
| 5 6   | 端子基板ボックス     |    |
| 5 7   | 発射装置         |    |
| 5 7 a | 打球槌          |    |
| 5 8   | 裏カバー         |    |
| 5 9   | 球払出通路        |    |
| 6 0   | 施錠装置         |    |
| 6 2   | 電源基板ボックス     |    |
| 6 3   | 球送り機構        | 20 |
| 6 4   | 基板トレイ        |    |
| 6 8   | 扉中継基板        |    |
| 7 0   | 後面開口         |    |
| 7 8   | 案内レール        |    |
| 8 0   | L E D表示領域    |    |
| 8 2   | 普通図柄表示器      |    |
| 8 4   | 第1特別図柄表示器    |    |
| 8 6   | 第2特別図柄表示器    |    |
| 8 8   | 第1特別図柄保留表示器  |    |
| 9 0   | 第2特別図柄保留表示器  | 30 |
| 9 2   | 普通図柄保留表示器    |    |
| 9 9   | 遊技演出制御ユニット   |    |
| 1 0 0 | 扉枠本体         |    |
| 1 0 1 | 遊技窓          |    |
| 1 0 2 | スピーカ用開口      |    |
| 1 0 3 | 賞球通過口        |    |
| 1 0 4 | 開口           |    |
| 1 0 5 | 蓋用開口         |    |
| 1 0 6 | 錠穴           |    |
| 1 0 7 | スライドユニット装着凹部 | 40 |
| 1 0 8 | レバー          |    |
| 1 1 0 | 装着開口部        |    |
| 1 1 1 | 係合突起         |    |
| 1 1 2 | 扉枠突片         |    |
| 1 1 5 | 演出表示装置       |    |
| 1 1 6 | 着脱突起         |    |
| 1 1 8 | 着脱係止部        |    |
| 1 1 9 | 表示装置制御基板ボックス |    |
| 1 2 0 | 扉レンズユニット     |    |
| 1 2 1 | レンズベース体      | 50 |



|                   |           |    |
|-------------------|-----------|----|
| 1 2 2             | 上リフレクタ    |    |
| 1 2 3             | 陰極管支持片    |    |
| 1 2 5             | 電極支持部     |    |
| 1 2 7             | 電極蓋       |    |
| 1 2 8 a , 1 2 8 b | スピーカ貫通穴   |    |
| 1 3 0 a , 1 3 0 b | 側方リフレクタ   |    |
| 1 3 1 a , 1 3 1 b | 電極支持部     |    |
| 1 3 2             | 上冷陰極管     |    |
| 1 3 3             | ゴム製スリーブ   |    |
| 1 3 4 a , 1 3 4 b | 側方冷陰極管    | 10 |
| 1 3 5 a , 1 3 5 b | ゴム製スリーブ   |    |
| 1 3 6             | インバータ基板   |    |
| 1 3 7             | LED基板     |    |
| 1 3 8 a , 1 3 8 b | LED基板     |    |
| 1 4 0             | レンズカバー    |    |
| 1 4 1             | 上レンズカバー部  |    |
| 1 4 1 c           | 先頭レンズ部    |    |
| 1 4 2 a , 1 4 2 b | 側方レンズカバー部 |    |
| 1 4 2 c           | 先頭レンズ部    |    |
| 1 4 3 a , 1 4 3 b | スピーカ取付穴   | 20 |
| 1 4 4 a , 1 4 4 b | スピーカ      |    |
| 1 4 5 a           | スピーカコーン   |    |
| 1 4 6 a , 1 4 6 b | スピーカカバー   |    |
| 1 4 7 a , 1 4 7 b | 網目状カバー    |    |
| 1 4 8 a , 1 4 8 b | 装飾部材取付領域  |    |
| 1 4 9 a , 1 4 9 b | 装飾部材      |    |
| 1 5 0             | 赤色レンズ部    |    |
| 1 5 1             | カバーベース板   |    |
| 1 5 2             | LED基板     |    |
| 1 5 4             | スピーカ枠     | 30 |
| 1 5 5             | 装飾ベース板    |    |
| 1 5 6             | LED基板     |    |
| 1 5 8             | 装飾枠       |    |
| 1 5 9 a , 1 5 9 b | 装飾板       |    |
| 1 6 0             | 補強板金      |    |
| 1 6 1             | 上側補強板金    |    |
| 1 6 2             | 軸支側補強板金   |    |
| 1 6 3             | 開放側補強板金   |    |
| 1 6 4             | 下側補強板金    |    |
| 1 6 5             | 上折曲突片     | 40 |
| 1 6 6             | 下折曲突片     |    |
| 1 6 7             | 字状折曲突片    |    |
| 1 7 2             | 軸支側短折曲突片  |    |
| 1 7 3             | 開放側外折曲突片  |    |
| 1 7 4             | 開放側内折曲突片  |    |
| 1 7 5             | 係合開口      |    |
| 1 7 6             | フックカバー    |    |
| 1 7 7             | 賞球通過口被覆部  |    |
| 1 7 8             | 下折曲突片     |    |
| 1 7 9             | 上折曲突片     | 50 |

|                   |                |    |
|-------------------|----------------|----|
| 1 8 0             | 垂直折曲突片         |    |
| 1 9 0             | ガラスユニット        |    |
| 1 9 1             | ユニット枠          |    |
| 1 9 4             | 止め片            |    |
| 1 9 5             | 掛止突片           |    |
| 1 9 9             | 防犯用突出板部        |    |
| 2 0 0             | 係合溝            |    |
| 2 0 1             | ガラス板           |    |
| 2 1 0             | 防犯カバー          |    |
| 2 1 1             | 当接凹部           | 10 |
| 2 1 2             | 防犯前突片          |    |
| 2 1 3             | 装着弾性片          |    |
| 2 1 4             | 防犯後突片          |    |
| 2 1 5             | 防犯後端部突片        |    |
| 2 2 0             | 装着台            |    |
| 2 2 1             | 賞球通過口用開口       |    |
| 2 2 2             | ユニット取付凹部       |    |
| 2 2 3             | 蓋用開口           |    |
| 2 2 4             | 立壁             |    |
| 2 2 6             | ユニット           | 20 |
| 2 2 7             | 球飛送誘導面         |    |
| 2 3 0             | スライドユニット       |    |
| 2 3 1             | スライド係脱片        |    |
| 2 4 0             | 枠装飾中継端子板       |    |
| 2 4 1             | 中継基板カバー        |    |
| 2 8 0             | 裏カバー支持筒部       |    |
| 2 9 0             | 第 1 周面壁        |    |
| 2 9 0 a           | 差込穴            |    |
| 2 9 1             | 第 2 周面壁        |    |
| 2 9 2             | 第 3 周面壁        | 30 |
| 2 9 3             | 第 4 周面壁        |    |
| 2 9 4             | 開放側後面壁         |    |
| 2 9 5             | 上後面壁           |    |
| 2 9 6             | 軸支側後面壁         |    |
| 3 0 0             | 皿ユニット          |    |
| 3 0 1             | ユニット枠          |    |
| 3 0 2             | 上面カバー部         |    |
| 3 0 2 a           | 垂直カバー部         |    |
| 3 0 3             | 前面カバー部         |    |
| 3 0 4             | 前面装飾板          | 40 |
| 3 0 5             | 皿体上面開口部        |    |
| 3 0 6             | 操作ボタンユニット用凹空間部 |    |
| 3 0 7             | 装飾空間部          |    |
| 3 1 0             | 空間部形成部材        |    |
| 3 1 0 a           | コネクタ           |    |
| 3 1 0 b           | 配線収納開口         |    |
| 3 1 3             | 第 1 球抜ボタン      |    |
| 3 1 3 a           | 第 1 球抜ボタン用開口   |    |
| 3 1 4             | 摺動支持部材         |    |
| 3 1 5 a , 3 1 5 b | スピーカ用開口        | 50 |

|                   |               |    |
|-------------------|---------------|----|
| 3 1 6 a , 3 1 6 b | スピーカカバー       |    |
| 3 1 7             | ハンドル取付穴       |    |
| 3 1 8             | ハンドルユニット      |    |
| 3 1 8 a           | 回動操作部材        |    |
| 3 1 9             | 係合カム          |    |
| 3 2 0             | 第 2 球抜ボタン用開口  |    |
| 3 2 2             | 球排出口          |    |
| 3 2 3             | 貸球ボタンユニット用開口  |    |
| 3 2 4             | 貸球ユニット        |    |
| 3 2 5             | 締具挿入穴         | 10 |
| 3 2 6             | 操作ボタンユニット     |    |
| 3 2 7             | 操作ボタン         |    |
| 3 3 0             | 下部スピーカユニット    |    |
| 3 3 1             | スピーカボックス本体    |    |
| 3 3 7             | 球抜通路前樋        |    |
| 3 3 8             | 誘導樋           |    |
| 3 4 1 a , 3 4 1 b | スピーカ          |    |
| 3 5 0             | 錠取付穴          |    |
| 3 5 1             | 錠係止穴          |    |
| 3 5 2             | 扉用フック穴        | 20 |
| 3 5 3             | 錠取付穴          |    |
| 3 5 4             | シリンダー錠貫通穴     |    |
| 3 6 0             | 皿体            |    |
| 3 6 1             | 貯留部           |    |
| 3 6 2             | 誘導通路部         |    |
| 3 6 4             | 球抜通路部         |    |
| 3 6 5             | スライド弁         |    |
| 3 6 6             | 回動部材          |    |
| 3 6 7             | 回動軸           |    |
| 3 6 9             | バネ            | 30 |
| 3 7 5             | 球抜弁           |    |
| 3 8 3             | 側面開口蓋         |    |
| 3 8 8             | 球抜開口          |    |
| 3 9 5             | 電源基板          |    |
| 4 0 0             | 第 2 球抜リンクユニット |    |
| 4 0 1             | 第 2 球抜ボタン     |    |
| 4 0 9             | 遊技パネル         |    |
| 4 0 9 a           | 嵌合孔           |    |
| 4 0 9 b           | 長孔            |    |
| 4 0 9 c           | 係合段部          | 40 |
| 4 0 9 d           | 内レール固定孔       |    |
| 4 0 9 e           | 開口部           |    |
| 4 0 9 f           | 下孔            |    |
| 4 1 0             | 障害釘           |    |
| 4 1 4             | 第 1 リンク       |    |
| 4 1 5             | 球抜き接続通路       |    |
| 4 1 9             | 第 2 リンク       |    |
| 4 3 0             | 皿蓋体           |    |
| 4 3 1             | 賞球連絡樋         |    |
| 4 3 2             | 開口蓋取付窓        | 50 |

|         |             |    |
|---------|-------------|----|
| 4 3 3   | 球抜通路後樋      |    |
| 4 3 4   | 上誘導樋        |    |
| 4 3 5   | 下誘導樋        |    |
| 4 3 6   | 案内穴         |    |
| 4 6 2   | 内レールユニット    |    |
| 4 6 3   | 逆流防止部材      |    |
| 4 6 4   | レール防犯溝      |    |
| 4 6 5   | 防犯突起        |    |
| 4 6 6   | 位置決め凹部      |    |
| 4 6 7   | 遊技演出ユニット止め具 | 10 |
| 4 6 8   | スピーカ用切欠部    |    |
| 4 6 9   | 締結部         |    |
| 4 7 1   | アウト口        |    |
| 4 7 2   | 外レールユニット    |    |
| 4 7 2 a | レール面        |    |
| 4 7 2 b | 下端部         |    |
| 4 7 3   | 連通口         |    |
| 4 7 3 a | ファール球誘導路    |    |
| 4 7 6   | 衝止部         |    |
| 4 7 7   | 接続通路部       | 20 |
| 4 7 7 a | 上面          |    |
| 4 7 7 b | 止壁部         |    |
| 4 7 8   | 通路用切欠部      |    |
| 4 8 2   | 案内レール       |    |
| 4 8 9   | ファール口       |    |
| 5 0 0   | 開閉装置        |    |
| 5 0 0 a | 大入賞口        |    |
| 5 0 0 b | 大入賞口開閉扉     |    |
| 5 0 4   | パネル裏板       |    |
| 5 0 4 a | ビス孔         | 30 |
| 5 0 4 b | 位置決め孔       |    |
| 5 0 4 c | 係止爪         |    |
| 5 0 4 d | 凹陷部         |    |
| 5 0 4 e | 開口          |    |
| 5 0 5   | 基板ホルダ       |    |
| 5 0 5 a | 遊技球排出口      |    |
| 5 0 5 b | 底板          |    |
| 5 0 5 c | 逃し部         |    |
| 5 0 5 d | 基板支持部       |    |
| 5 0 5 e | 固定ボス        | 40 |
| 5 0 5 f | 貫通孔         |    |
| 5 0 5 g | 開口受部        |    |
| 5 0 8   | ランプ駆動基板ボックス |    |
| 5 1 0   | 裏ユニット       |    |
| 5 1 0 G | 演出空間        |    |
| 5 1 4   | 裏箱          |    |
| 5 1 4 a | 開口部         |    |
| 5 1 4 b | 固定部         |    |
| 5 1 4 c | 位置決め突起      |    |
| 5 1 5   | 第一ビス        | 50 |

|         |             |    |
|---------|-------------|----|
| 5 1 6   | 着脱溝         |    |
| 5 1 8   | 着脱機構        |    |
| 5 2 0   | ライト状装飾体     |    |
| 5 2 1   | 飾り板         |    |
| 5 3 0   | 羽根型装飾体      |    |
| 5 3 5   | L E D基板     |    |
| 5 4 0   | パネルホルダ      |    |
| 5 4 0 a | 嵌合段部        |    |
| 5 4 0 b | 貫通口         |    |
| 5 4 0 c | 係合突部        | 10 |
| 5 4 0 d | 係合爪部        |    |
| 5 4 0 e | 突出ピン        |    |
| 5 4 0 f | ボス挿通孔       |    |
| 5 4 0 g | 取付支持部       |    |
| 5 4 0 h | 収容凹部        |    |
| 5 4 0 i | 係止部         |    |
| 5 4 0 j | 第一取付孔       |    |
| 5 4 0 k | 第二取付孔       |    |
| 5 4 0 l | 位置決め孔       |    |
| 5 4 0 m | 肉抜き部        | 20 |
| 5 4 0 n | 位置決め部       |    |
| 5 4 0 o | 連通孔         |    |
| 5 4 0 p | 連通孔         |    |
| 5 5 0   | 第2ワープ通路     |    |
| 5 5 4   | 第2ワープ出口     |    |
| 5 6 0   | 第2ステージ      |    |
| 5 6 0 a | 前ステージ       |    |
| 5 6 0 b | 後ステージ       |    |
| 5 6 2   | 特殊受入口       |    |
| 5 6 4   | 通常受入口       | 30 |
| 5 6 6   | 第2ワープ出口側端部  |    |
| 5 6 8   | 第2ワープ反出口側端部 |    |
| 5 8 0   | 回転振分役物      |    |
| 5 8 0 a | 磁着部         |    |
| 5 9 0   | 円盤状役物       |    |
| 5 9 1   | 本体部         |    |
| 5 9 2   | 下電飾体        |    |
| 5 9 4   | 上電飾体        |    |
| 5 9 6   | 中電飾体        |    |
| 6 0 0   | 第1始動口       | 40 |
| 6 0 2   | 第2始動口       |    |
| 6 0 4   | 第3始動口       |    |
| 6 0 6   | 可動片         |    |
| 6 1 2   | 通過ゲート       |    |
| 6 1 4   | 一般入賞口       |    |
| 6 2 0   | センター役物      |    |
| 6 2 1   | 開口部         |    |
| 6 2 1 a | 透明板         |    |
| 6 2 2   | 棒状装飾体       |    |
| 6 3 0   | 羽根型装飾体      | 50 |

|         |               |    |
|---------|---------------|----|
| 6 3 2   | 羽根型装飾体        |    |
| 6 3 2 a | 窓部            |    |
| 6 4 1   | 基板カバー         |    |
| 6 4 2   | 配線用開口         |    |
| 6 4 3   | 取付片           |    |
| 6 4 4   | 配線掛止片         |    |
| 6 4 5   | アウト球通路        |    |
| 6 4 6   | 嵌合孔           |    |
| 6 4 8   | 主ドロワ中継基板      |    |
| 6 4 9   | 副ドロワ中継基板      | 10 |
| 6 5 0   | 第1ワープ通路       |    |
| 6 5 2   | 第1ワープ入口       |    |
| 6 5 4   | 第1ワープ出口       |    |
| 6 5 8   | ワープ誘導片        |    |
| 6 6 0   | 第1ステージ        |    |
| 6 6 2   | 山部            |    |
| 6 6 4   | 谷部            |    |
| 6 6 6   | 第1ワープ出口側端部    |    |
| 6 6 8   | 第1ワープ反出口側端部   |    |
| 6 8 0   | 前構成部材         | 20 |
| 6 8 0 a | 開口            |    |
| 6 8 0 c | 位置決め固定ボス      |    |
| 6 8 0 d | 位置決め突起        |    |
| 6 8 5   | コ字状基体         |    |
| 6 8 5 a | 側面            |    |
| 6 8 5 b | 側面            |    |
| 7 0 0   | 主基板           |    |
| 7 0 2   | 第1特別図柄表示制御手段  |    |
| 7 0 4   | 第2特別図柄表示制御手段  |    |
| 7 1 0   | 主制御基板         | 30 |
| 7 1 1   | C P U         |    |
| 7 1 2   | R O M         |    |
| 7 1 3   | R A M         |    |
| 7 1 4   | 開閉装置作動処理手段    |    |
| 7 1 5   | 大当たり遊技実行手段    |    |
| 7 1 5 a | 長開放大当たり遊技実行手段 |    |
| 7 1 5 b | 短開放大当たり遊技実行手段 |    |
| 7 1 6   | 普通図柄表示制御手段    |    |
| 7 1 8   | 普通図柄保留表示制御手段  |    |
| 7 2 0   | 払出制御基板        | 40 |
| 7 2 2   | C P U         |    |
| 7 2 4   | R O M         |    |
| 7 2 6   | R A M         |    |
| 7 3 0   | 満タンスイッチ       |    |
| 7 3 6   | 内枠開放スイッチ      |    |
| 7 3 8   | 扉開放スイッチ       |    |
| 7 5 0   | パネル中継端子板      |    |
| 7 5 1   | 嵌合突起          |    |
| 7 5 3   | 外部端子板         |    |
| 7 5 4   | 開閉装置中継端子板     | 50 |

|         |               |    |
|---------|---------------|----|
| 7 6 0   | ゲートセンサ        |    |
| 7 6 2   | 一般入賞口センサ      |    |
| 7 6 8   | 普通図柄・特別図柄表示基板 |    |
| 7 7 4   | 普通電動役物ソレノイド   |    |
| 7 7 6   | 開閉装置カウントセンサ   |    |
| 7 7 8   | 開閉装置開閉ソレノイド   |    |
| 7 8 0   | 第1始動口センサ      |    |
| 7 8 2   | 第2始動口センサ      |    |
| 7 8 4   | 第3始動口センサ      |    |
| 8 0 0   | 周辺基板          | 10 |
| 8 1 0   | 周辺制御基板        |    |
| 8 1 1   | C P U         |    |
| 8 1 2   | R O M         |    |
| 8 1 3   | R A M         |    |
| 8 1 6   | 表示装置制御基板      |    |
| 8 1 8   | 音源 I C        |    |
| 8 1 9   | R O M         |    |
| 8 3 2   | C P U         |    |
| 8 3 4   | R A M         |    |
| 8 3 6   | R O M         | 20 |
| 8 3 8   | V D P         |    |
| 8 3 9   | 画像 R O M      |    |
| 8 4 2   | 枠装飾ランプ        |    |
| 8 5 0   | ランプ駆動基板       |    |
| 8 5 2   | パネル装飾ランプ      |    |
| 8 5 3   | センター装飾ランプ     |    |
| 8 5 4   | 排出口検出センサ      |    |
| 8 6 0   | フック貫通開口       |    |
| 8 6 1   | ビス止め部         |    |
| 8 6 2   | 係止突起          | 30 |
| 8 6 3   | 挿通穴           |    |
| 8 6 4   | リベット          |    |
| 8 6 5   | 不正防止切欠部       |    |
| 8 6 6   | 錠取付片          |    |
| 8 6 7   | 錠挿通穴          |    |
| 8 6 8   | シリンダー錠        |    |
| 8 6 9   | 錠取付基板         |    |
| 8 7 0   | ビス            |    |
| 8 7 1   | 取付穴           |    |
| 8 7 2   | 錠軸            | 40 |
| 8 7 3   | 係合カム          |    |
| 8 7 4   | 係合突片          |    |
| 8 7 5   | 係合突片          |    |
| 8 7 6   | ビス            |    |
| 8 7 7   | 挿入縦開口         |    |
| 8 7 8   | 挿入縦開口         |    |
| 8 7 9   | パネ係止片         |    |
| 8 8 0   | 横穴            |    |
| 8 8 2   | 第1不正防止部材      |    |
| 8 8 2 a | 傾斜部           | 50 |

|       |                   |    |
|-------|-------------------|----|
| 8 8 3 | 揺動軸穴              |    |
| 8 8 4 | 突片挿入穴             |    |
| 8 8 5 | ストッパー片部           |    |
| 8 8 6 | ガイドピン             |    |
| 8 8 7 | ピン穴               |    |
| 8 8 8 | 連結穴               |    |
| 8 8 9 | 規制突片              |    |
| 8 9 0 | 第2不正防止部材          |    |
| 8 9 2 | 連結穴               |    |
| 8 9 3 | 連結ピン              | 10 |
| 8 9 4 | バネ                |    |
| 8 9 6 | バネ係止穴             |    |
| 8 9 7 | 当接部               |    |
| 8 9 8 | ビス止め穴             |    |
| 9 0 0 | 第1特別図柄抽選手段        |    |
| 9 0 2 | 第1特別図柄当否判定用乱数取得手段 |    |
| 9 0 3 | 第1特別図柄保留カウンタ      |    |
| 9 0 4 | 第1特別図柄当否判定手段      |    |
| 9 0 6 | 当たり判定テーブル         |    |
| 9 0 8 | 特殊演出判定テーブル        | 20 |
| 9 1 0 | 第2特別図柄抽選手段        |    |
| 9 1 2 | 第2特別図柄当否判定用乱数取得手段 |    |
| 9 1 3 | 第2特別図柄保留カウンタ      |    |
| 9 1 4 | 第2特別図柄当否判定手段      |    |
| 9 2 0 | 普通図柄抽選手段          |    |
| 9 2 2 | 普通図柄当否判定用乱数取得手段   |    |
| 9 2 3 | 普通図柄保留手段          |    |
| 9 2 4 | 普通図柄当否判定手段        |    |
| 9 2 6 | 通常普図判定テーブル        |    |
| 9 2 7 | 開放延長普図判定テーブル      | 30 |
| 9 2 8 | 可動片開閉制御手段         |    |
| 9 3 0 | 第1特別図柄保留表示制御手段    |    |
| 9 3 2 | 第2特別図柄保留表示制御手段    |    |
| 9 3 4 | 遊技状態制御手段          |    |
| 9 3 8 | 開閉動作制御手段          |    |
| 9 4 0 | 保留順記憶手段           |    |
| 9 4 6 | コマンド送信手段          |    |
| 9 5 0 | コマンド受信手段          |    |
| 9 6 0 | 演出抽選手段            |    |
| 9 6 2 | 演出制御手段            | 40 |
| 9 7 1 | 扉枠用摺動杆            |    |
| 9 7 3 | 扉枠用フック部           |    |
| 9 7 4 | リベット用長穴           |    |
| 9 7 6 | ガイド突片             |    |
| 9 7 8 | 遊び穴               |    |
| 9 7 9 | 上昇係合穴             |    |
| 9 8 0 | スプリングフック部         |    |
| 9 8 1 | 当接弾性片             |    |
| 9 8 2 | スプリング             |    |
| 9 8 3 | 切欠部               | 50 |

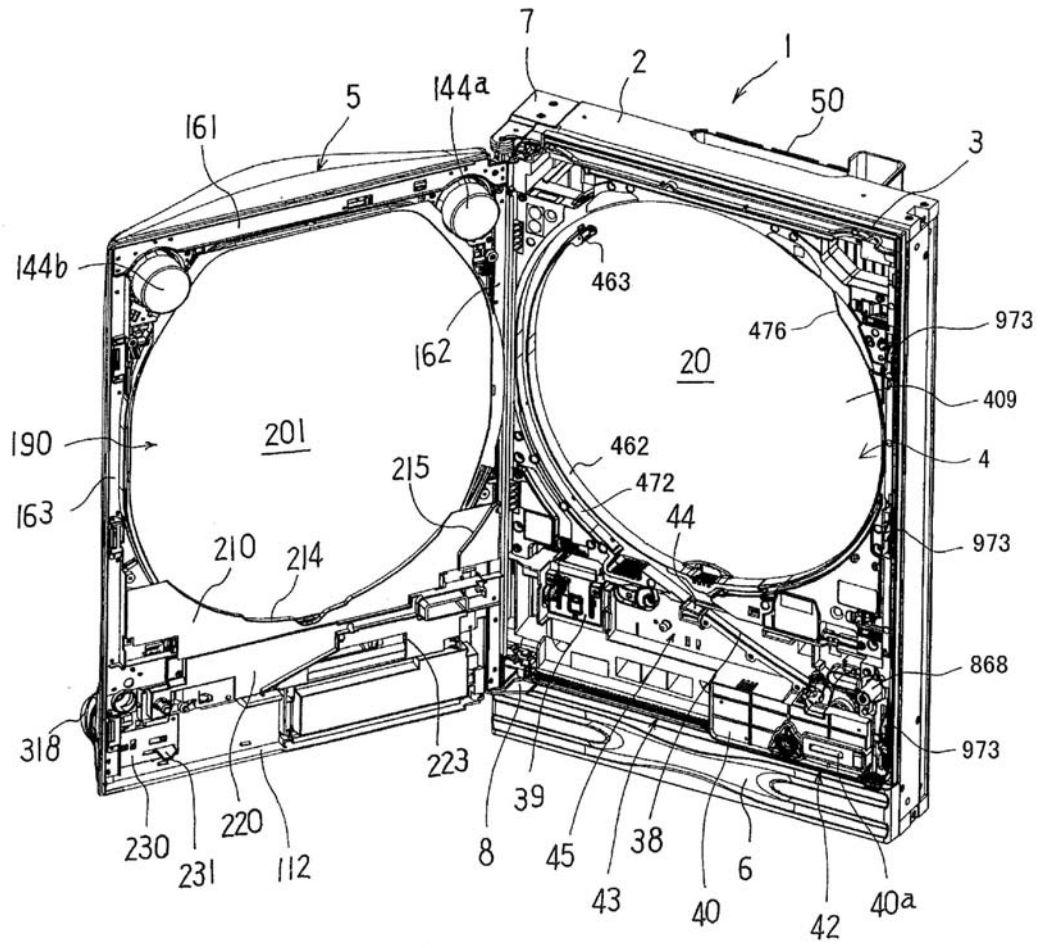


|           |            |    |
|-----------|------------|----|
| 9 8 4     | 本体枠用摺動杆    |    |
| 9 8 5     | 上フック部材     |    |
| 9 8 6     | 下フック部材     |    |
| 9 8 7     | 連結線杆       |    |
| 9 8 8     | フック部       |    |
| 9 8 9     | リベット用長穴    |    |
| 9 9 1     | 突片移動穴      |    |
| 9 9 3     | スプリングフック部  |    |
| 9 9 4     | 連結穴        |    |
| 9 9 5     | 連結穴        | 10 |
| 9 9 6     | リベット用長穴    |    |
| 9 9 7     | 下降係合穴      |    |
| 9 9 8     | 遊び穴        |    |
| 9 9 9     | 突片移動穴      |    |
| 1 0 0 0   | 第1特別図柄対応図柄 |    |
| 1 0 0 2   | 第2特別図柄対応図柄 |    |
| 1 0 0 4   | タイマ        |    |
| 1 0 1 4   | フック部       |    |
| 1 0 1 5   | 当接部        |    |
| 1 0 1 6   | 当接部        | 20 |
| 1 0 1 7   | 係合切欠部      |    |
| 1 1 5 0   | 保留表示領域     |    |
| 1 1 5 1   | 第1の保留表示領域  |    |
| 1 1 5 1 a | 第1の保留記憶表示部 |    |
| 1 1 5 1 b | 第2の保留記憶表示部 |    |
| 1 1 5 1 c | 第3の保留記憶表示部 |    |
| 1 1 5 1 d | 第4の保留記憶表示部 |    |
| 1 1 5 2   | 第2の保留表示領域  |    |
| 1 1 5 2 a | 第5の保留記憶表示部 |    |
| 1 1 5 2 b | 第6の保留記憶表示部 | 30 |
| 1 1 5 2 c | 第7の保留記憶表示部 |    |
| 1 1 5 2 d | 第8の保留記憶表示部 |    |
| 1 1 5 3   | 装飾図柄       |    |
| 1 1 5 3 a | 左図柄列       |    |
| 1 1 5 3 b | 中図柄列       |    |
| 1 1 5 3 c | 右図柄列       |    |
| 1 1 5 3 d | 装飾画像       |    |
| 1 1 6 0   | 光渦画像       |    |
| 1 4 0 4   | 排出口        |    |
| 1 4 1 2   | 通路         | 40 |
| 1 4 1 3   | 球ならし部材     |    |
| 1 4 1 4   | 球押え板       |    |
| 1 4 1 5   | 歯車カバー      |    |
| 1 4 1 6   | 整列歯車       |    |
| 1 4 1 7   | 軸ピン        |    |
| 1 4 2 1   | 屈曲通路壁      |    |
| 1 4 2 2   | 球落下通路      |    |
| 1 4 2 2 a | 前後屈曲通路部    |    |
| 1 4 2 2 b | 左右屈曲通路部    |    |
| 1 4 2 2 c | 垂直通路部      | 50 |

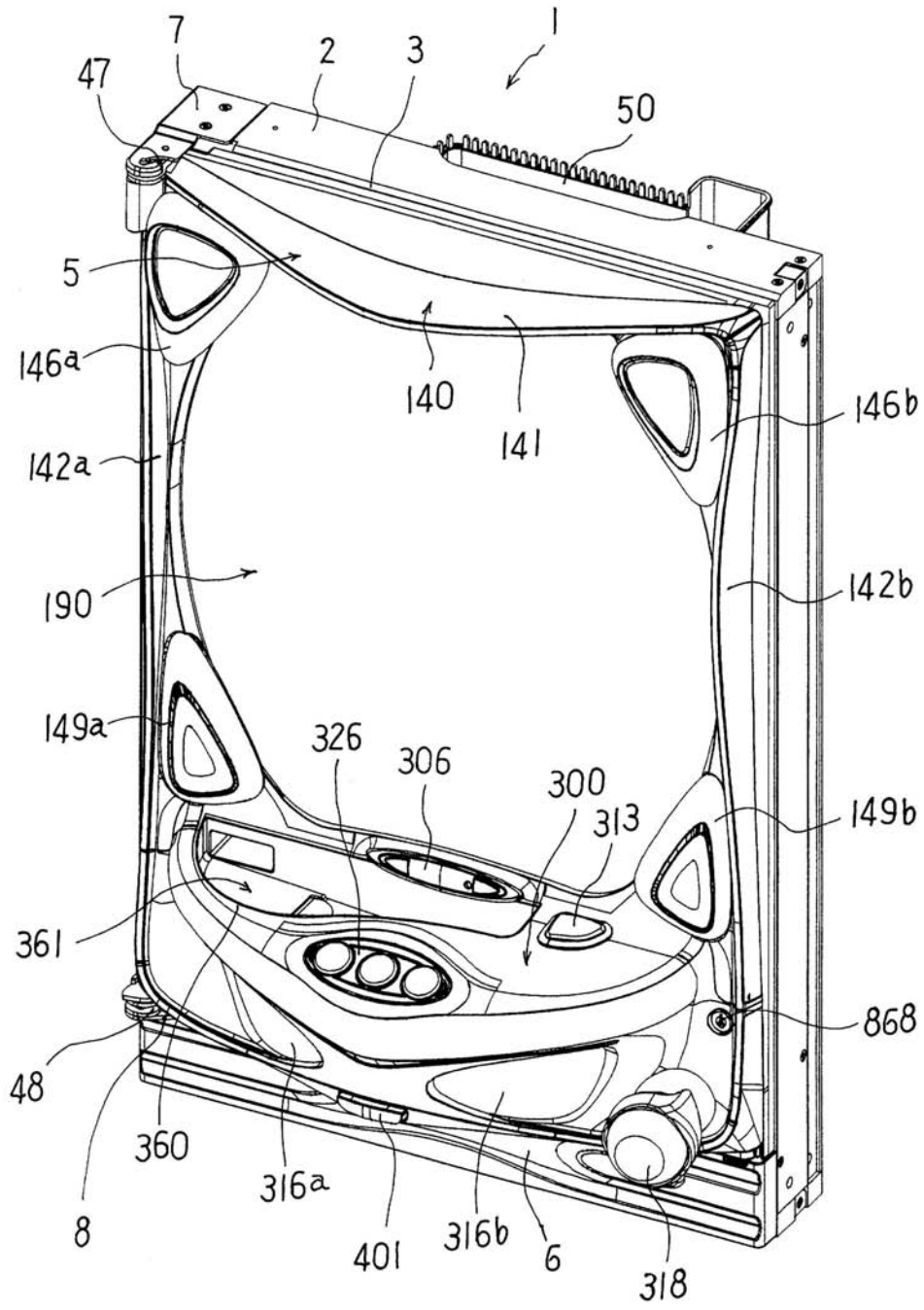
|         |          |    |
|---------|----------|----|
| 1 4 2 3 | 切欠部      |    |
| 1 4 2 4 | 検出片      |    |
| 1 4 2 5 | 支軸       |    |
| 1 4 2 6 | 球切れスイッチ  |    |
| 1 4 2 7 | アクチュエータ  |    |
| 1 4 2 8 | ストッパ突起   |    |
| 1 4 2 9 | 球詰まり用挿入溝 |    |
| 1 4 5 1 | ユニットベース体 |    |
| 1 4 5 2 | 屈曲通路壁    |    |
| 1 4 5 3 | 屈曲通路     | 10 |
| 1 4 5 5 | 振分空間     |    |
| 1 4 5 6 | 軸受筒      |    |
| 1 4 5 7 | スプロケット   |    |
| 1 4 5 8 | 回転軸      |    |
| 1 4 5 9 | 通路区画壁    |    |
| 1 4 6 0 | 賞球通路     |    |
| 1 4 6 1 | 球抜通路     |    |
| 1 4 6 2 | 払出球検出センサ |    |
| 1 4 6 4 | モータ収納空間  |    |
| 1 4 6 5 | 払出モータ    | 20 |
| 1 4 6 8 | モータ軸     |    |
| 1 4 6 9 | 誘導突片     |    |
| 1 4 7 2 | 着脱ボタン    |    |
| 1 4 7 5 | ユニットサブ板  |    |
| 1 4 7 6 | 中継基板領域   |    |
| 1 4 8 0 | 中継基板     |    |
| 1 4 8 1 | コネクタ     |    |
| 1 4 8 5 | 基板カバー    |    |
| 1 4 8 8 | ボタン開口    |    |
| 1 4 8 9 | 接続開口部    | 30 |
| 1 4 9 0 | ギヤ領域     |    |
| 1 4 9 1 | アルミ放熱板   |    |
| 1 4 9 3 | 第1ギヤ     |    |
| 1 4 9 4 | 第2ギヤ     |    |
| 1 4 9 5 | 軸        |    |
| 1 4 9 7 | 第3ギヤ     |    |
| 1 4 9 8 | 軸        |    |
| 1 5 0 0 | 検出円盤     |    |
| 1 5 0 1 | 検出切欠     |    |
| 1 5 0 2 | ギヤ部      | 40 |
| 1 5 0 4 | センサ基板    |    |
| 1 5 0 5 | センサ      |    |
| 1 5 0 7 | 基板取付部    |    |
| 1 5 1 0 | ギヤカバー    |    |
| 1 5 2 1 | ボックス主体   |    |
| 1 5 2 2 | 側方誘導通路   |    |
| 1 5 2 3 | 側方誘導受部   |    |
| 1 5 2 4 | 緩衝部材     |    |
| 1 5 2 5 | 逆側方誘導通路  |    |
| 1 5 2 6 | 区画壁      | 50 |

|           |               |    |
|-----------|---------------|----|
| 1 5 2 7   | 傾斜側壁          |    |
| 1 5 2 8   | スイッチ収納空間      |    |
| 1 5 2 9   | 支軸ピン          |    |
| 1 5 3 0   | 軸スプリング        |    |
| 1 5 3 1   | 満タン揺動板        |    |
| 1 5 3 2   | 検出片           |    |
| 1 5 3 4   | ストッパ片         |    |
| 1 5 3 5   | 前方誘導通路        |    |
| 1 5 3 6   | 球出口           |    |
| 1 5 3 7   | ファール球通路       | 10 |
| 1 5 3 8   | ファール球入口       |    |
| 1 5 4 1   | 蓋体            |    |
| 1 5 4 2   | 賞球入口          |    |
| 1 5 4 3   | スイッチ取付部       |    |
| 1 5 4 7   | 配線引き出し凹部      |    |
| 1 5 4 9   | バネ係止ピン        |    |
| 2 0 0 0   | 主ドロワコネクタ      |    |
| 2 0 0 0 a | ユニット側主ドロワコネクタ |    |
| 2 0 0 0 b | 枠側主ドロワコネクタ    |    |
| 2 0 0 1 a | ターミナル         | 20 |
| 2 0 0 1 b | コンタクト         |    |
| 2 0 0 2   | 副ドロワコネクタ      |    |
| 2 0 0 2 a | ユニット側副ドロワコネクタ |    |
| 2 0 0 2 b | 枠側副ドロワコネクタ    |    |
| 2 0 0 3 a | ターミナル         |    |
| 2 0 0 3 b | コンタクト         |    |
| 2 0 1 0   | 払出制御基板用コネクタ   |    |
| 2 0 1 2   | 扉枠用コネクタ       |    |
| 2 1 0 0   | 活線故障防止回路      |    |
| 2 1 0 0 a | 活線故障防止回路      | 30 |
| 2 1 0 0 b | 活線故障防止回路      |    |
| 2 1 0 0 c | 活線故障防止回路      |    |
| 5 1 3 1   | 当否判定用乱数記憶領域   |    |
| 5 1 3 2   | 処理領域          |    |

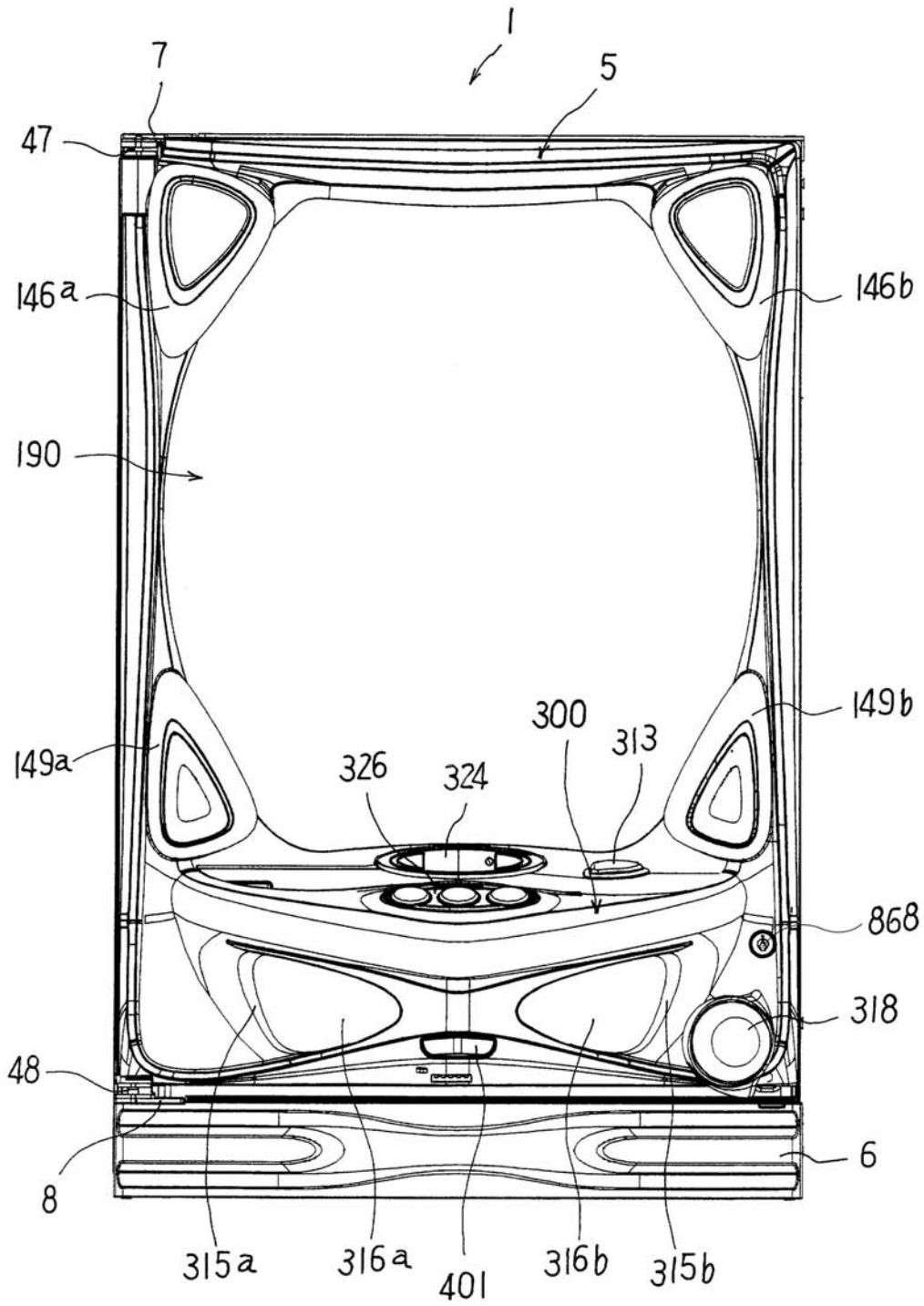
【図1】



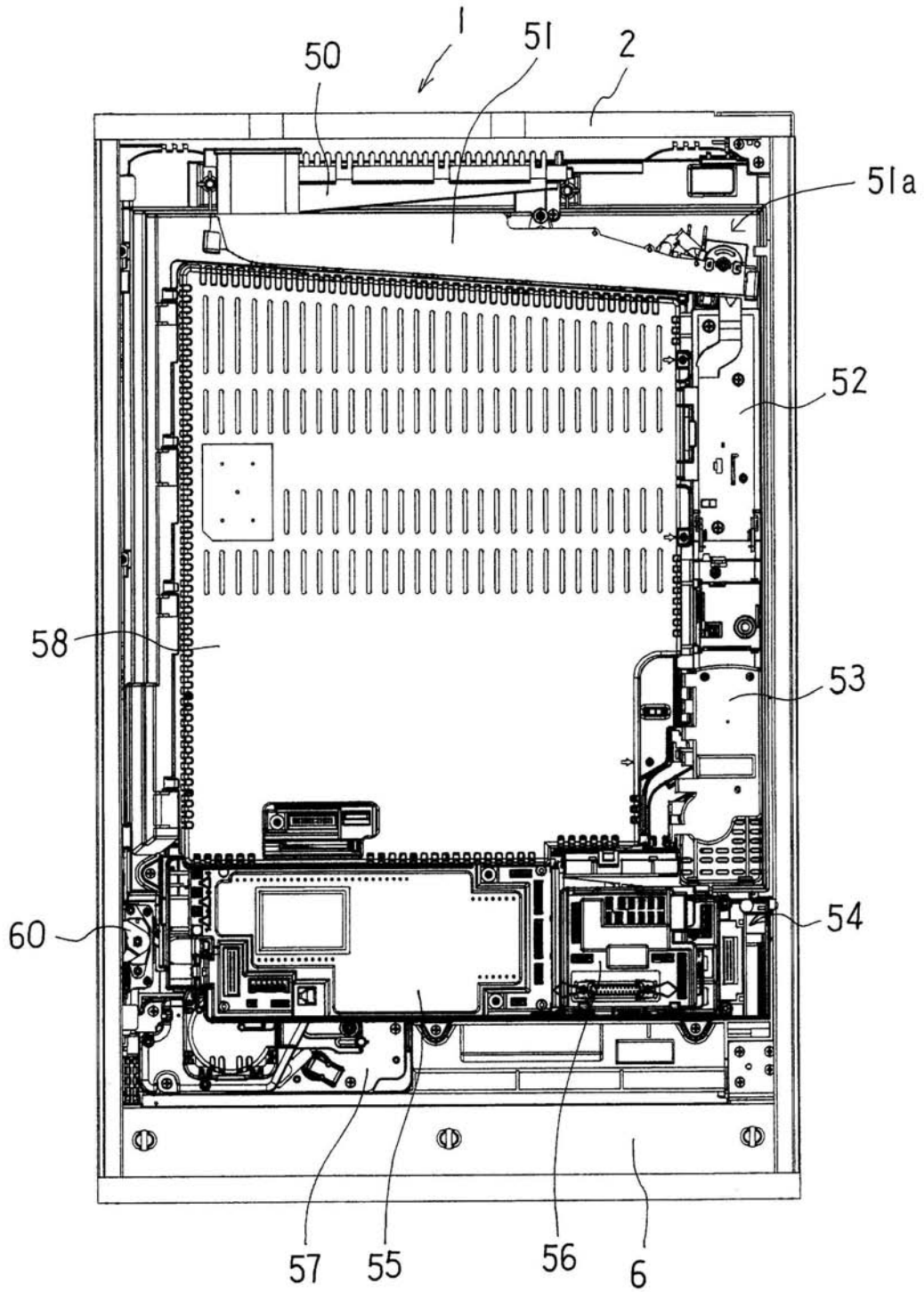
【 図 2 】



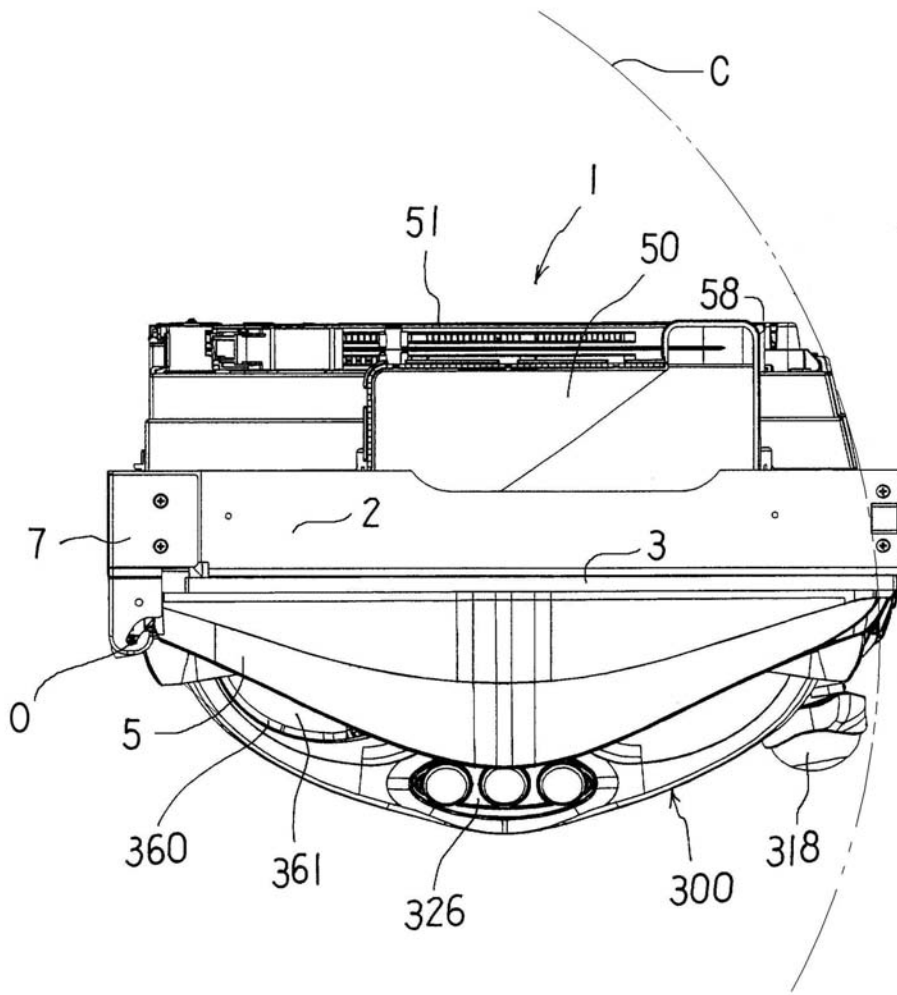
【 図 3 】



【 図 4 】

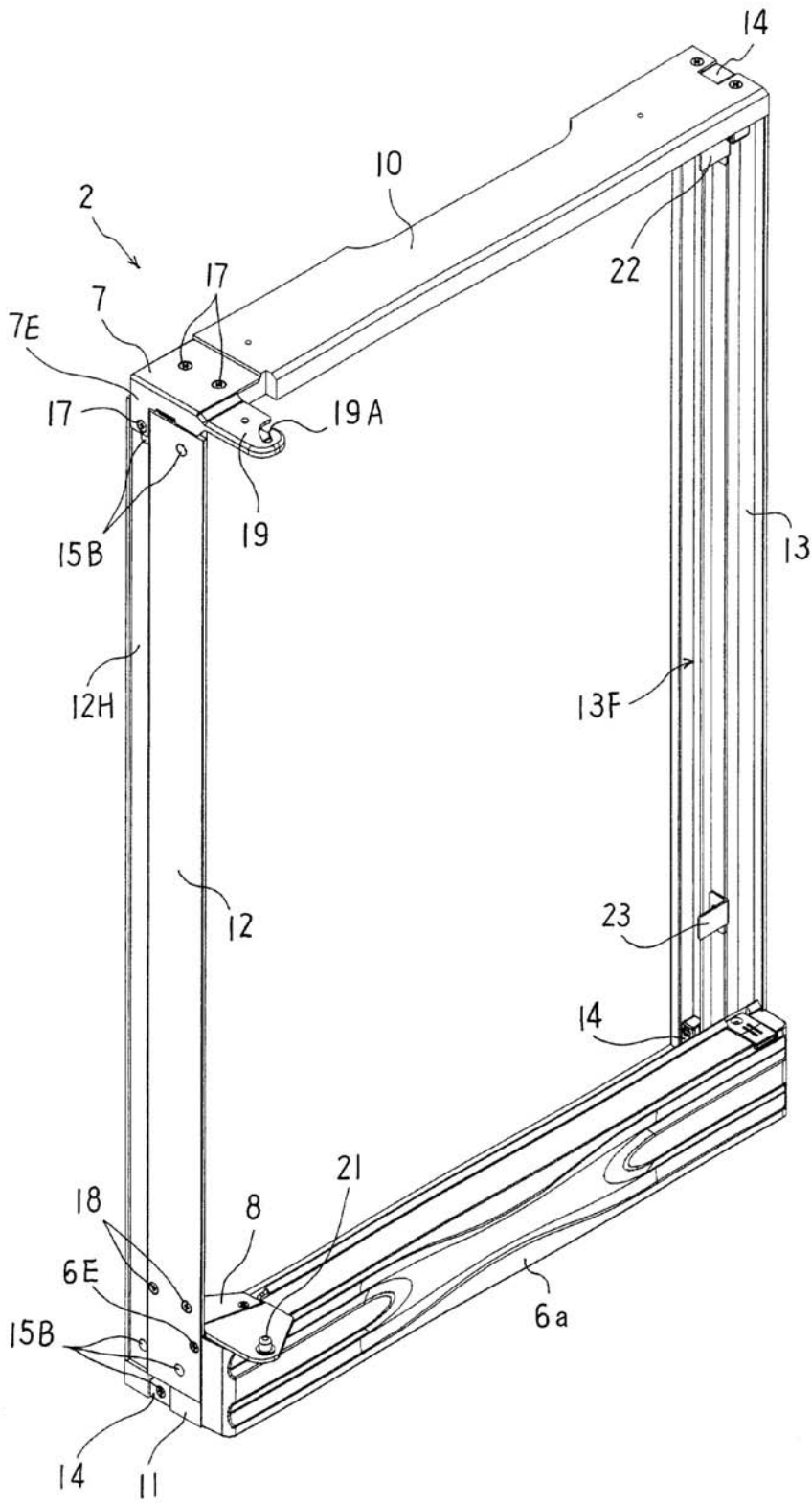


【 図 5 】



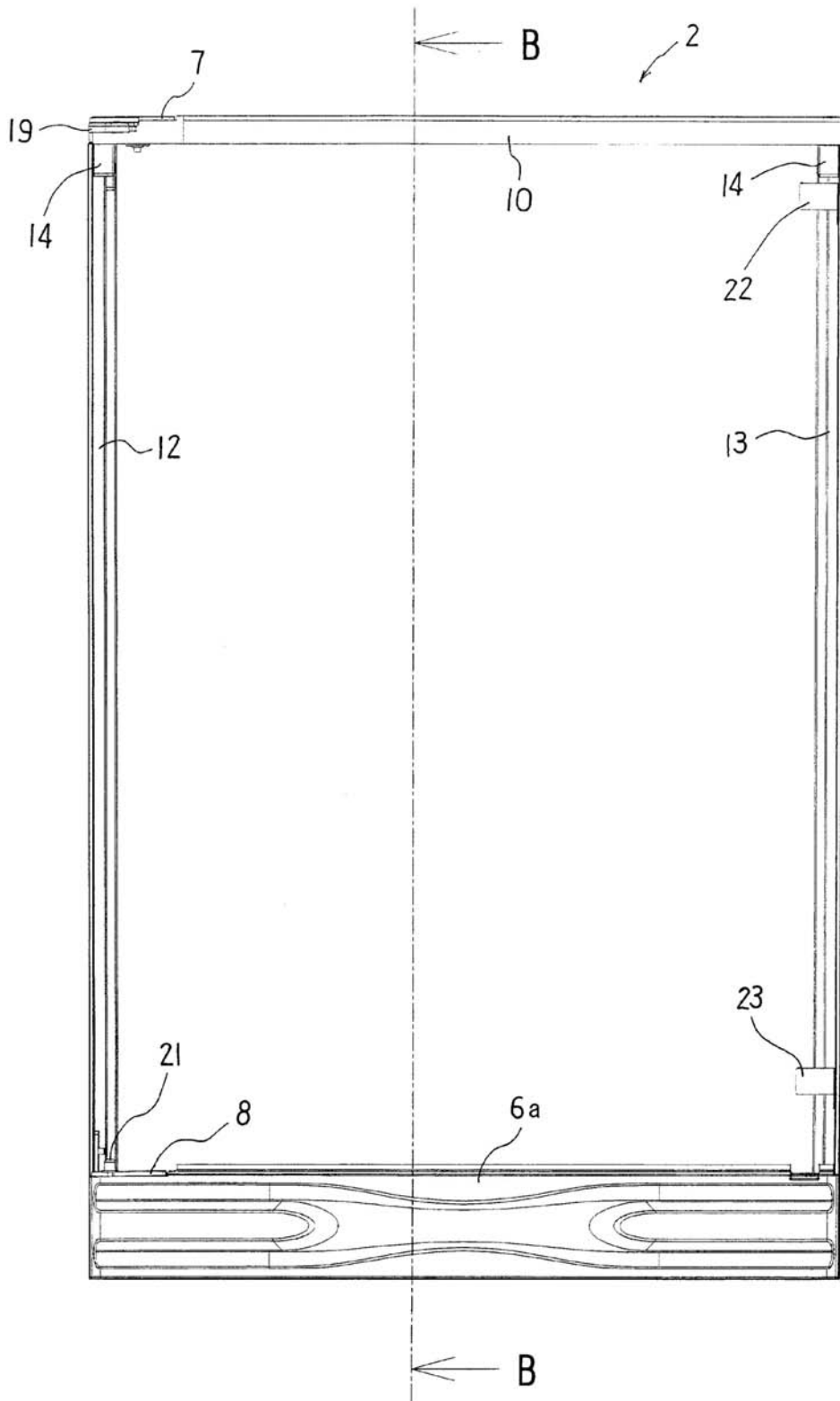


【図6】

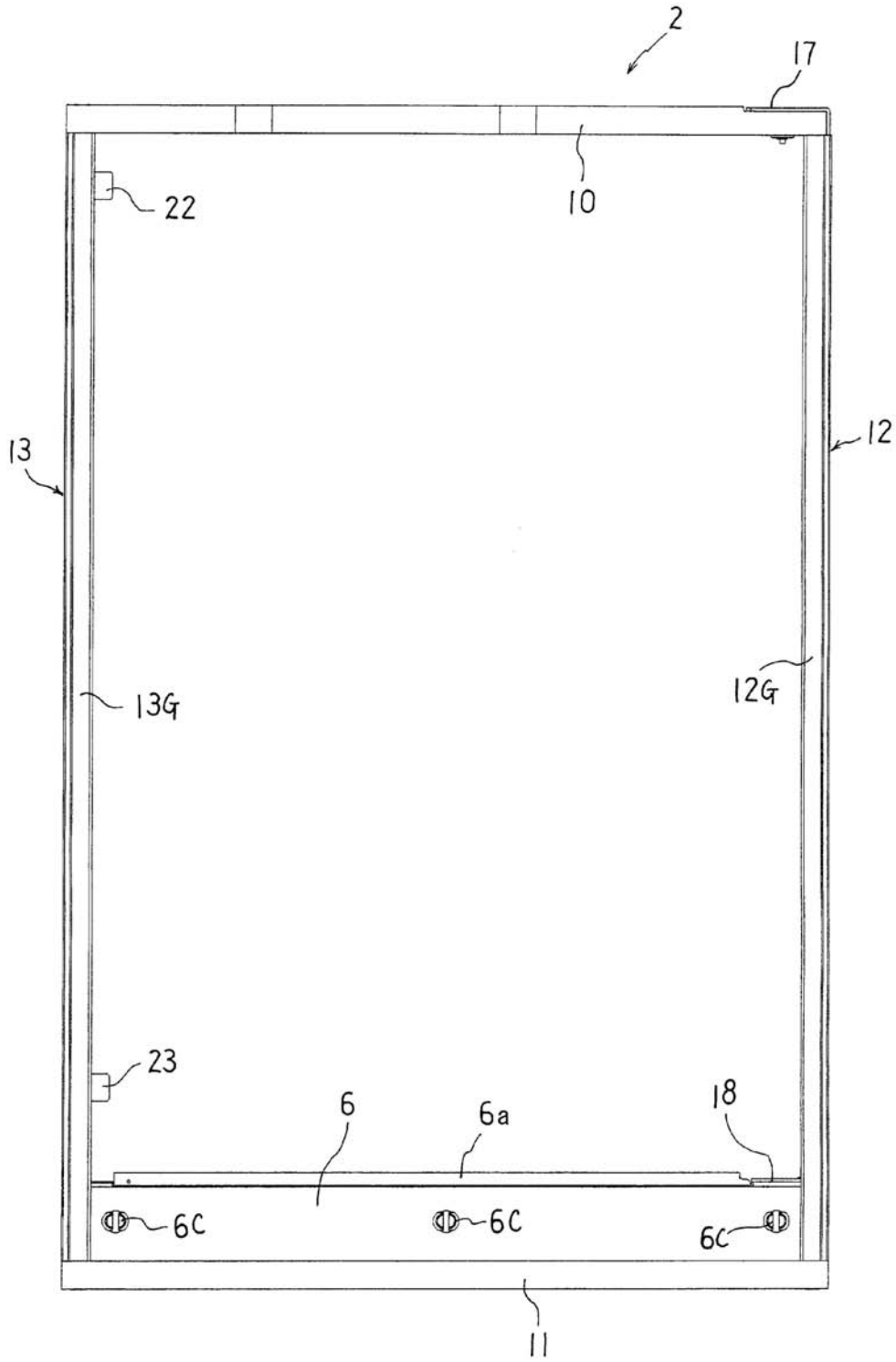




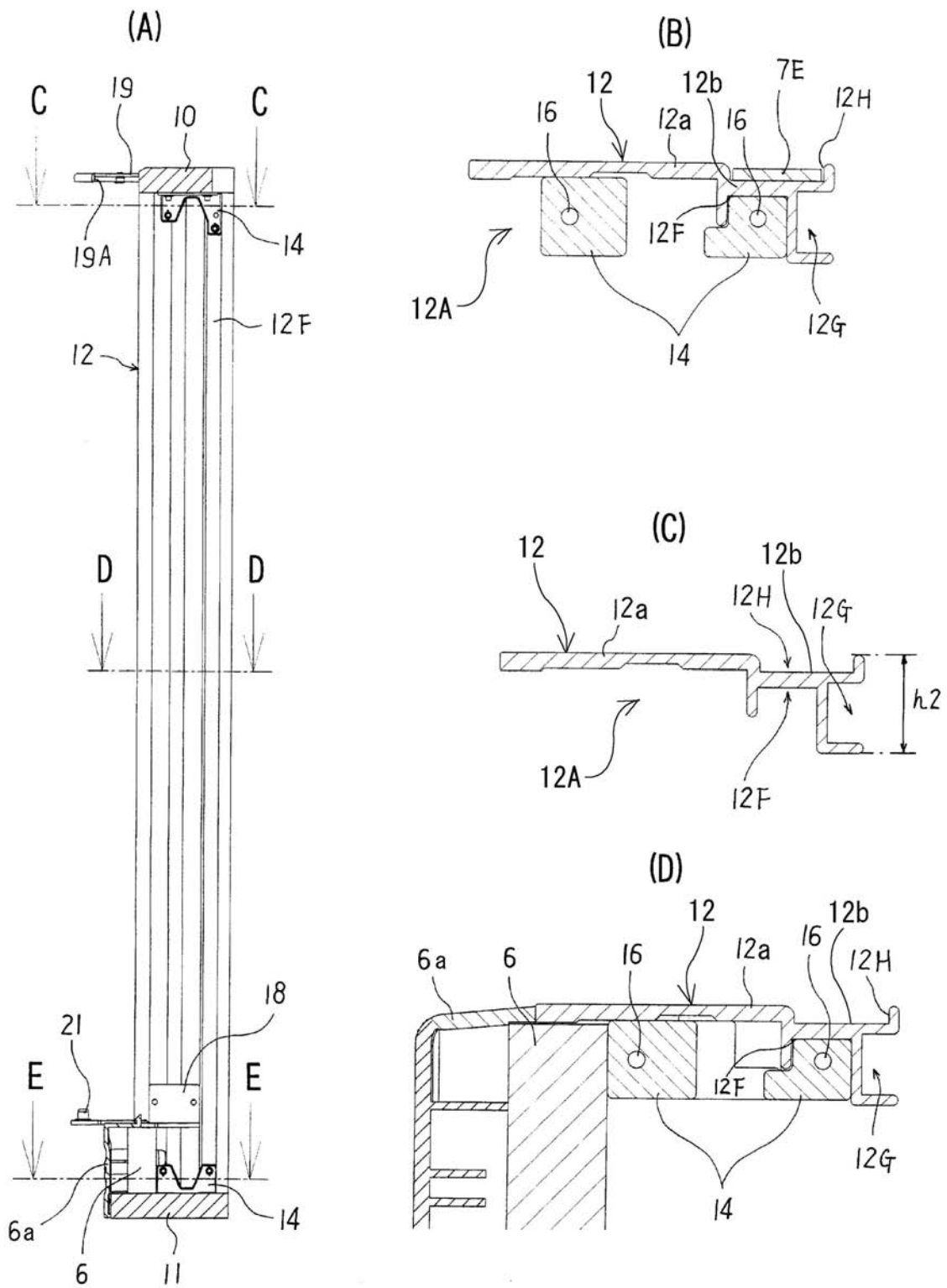
【 図 8 】



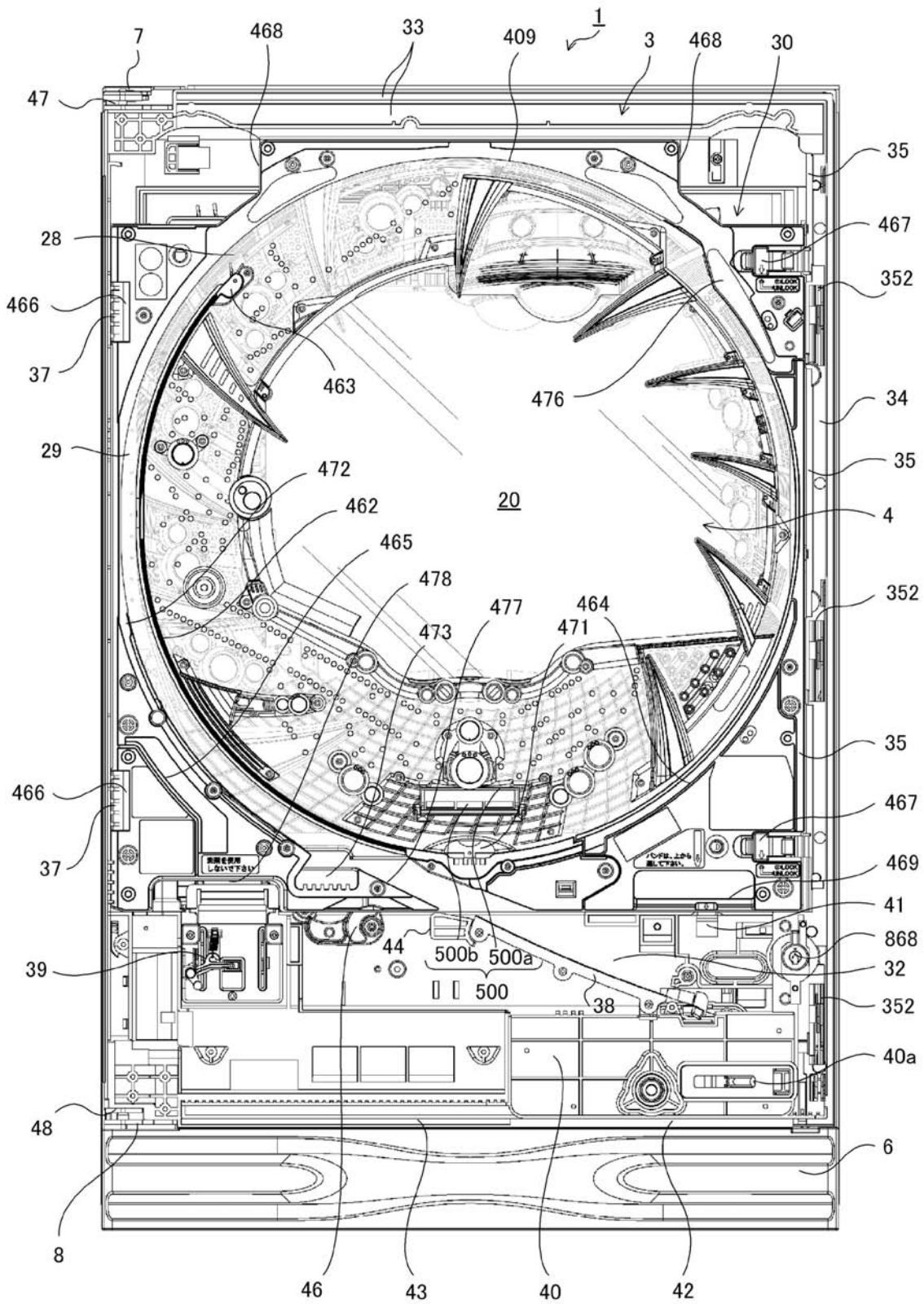
【図9】



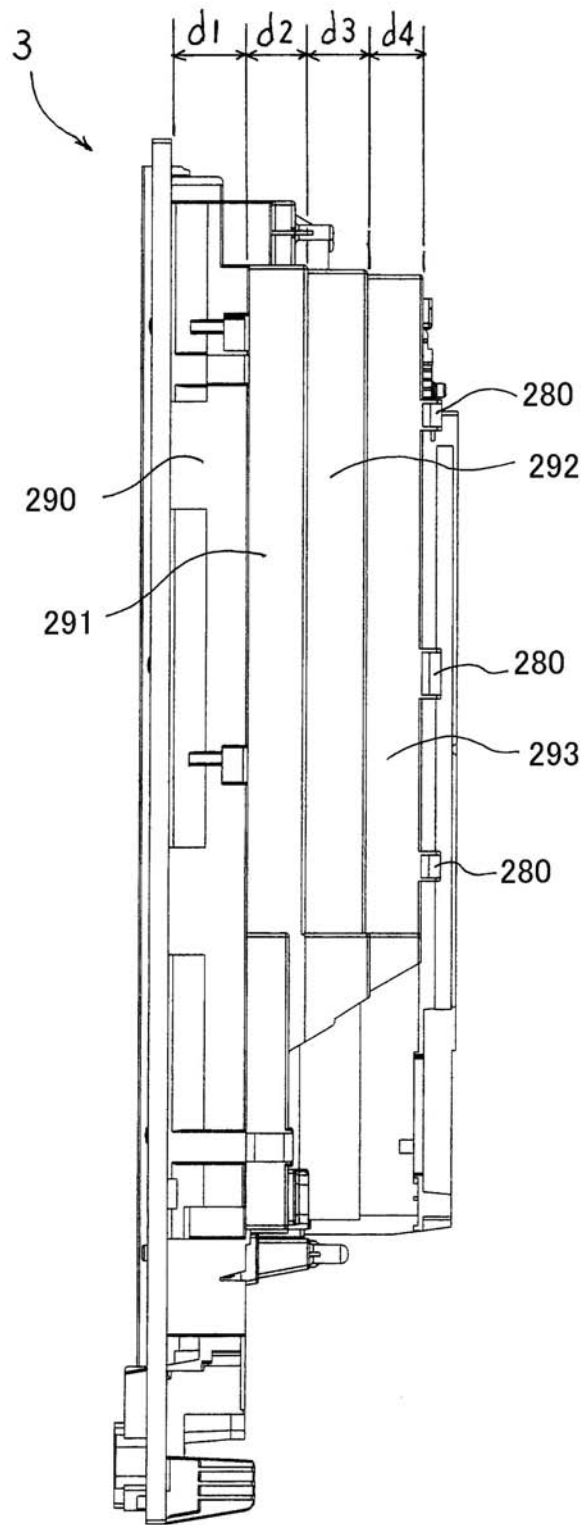
【図10】



【図 11】



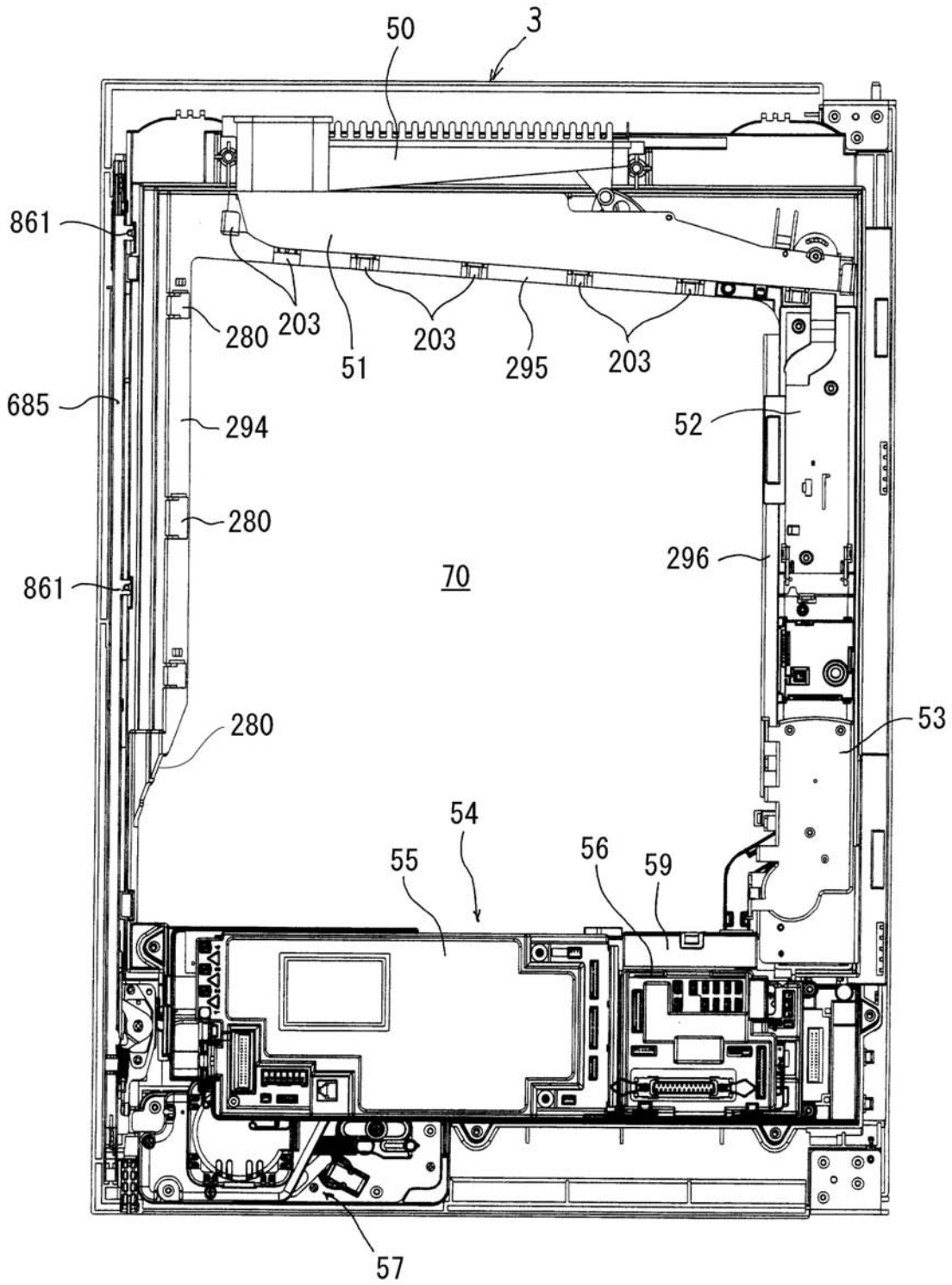
【 図 1 2 】



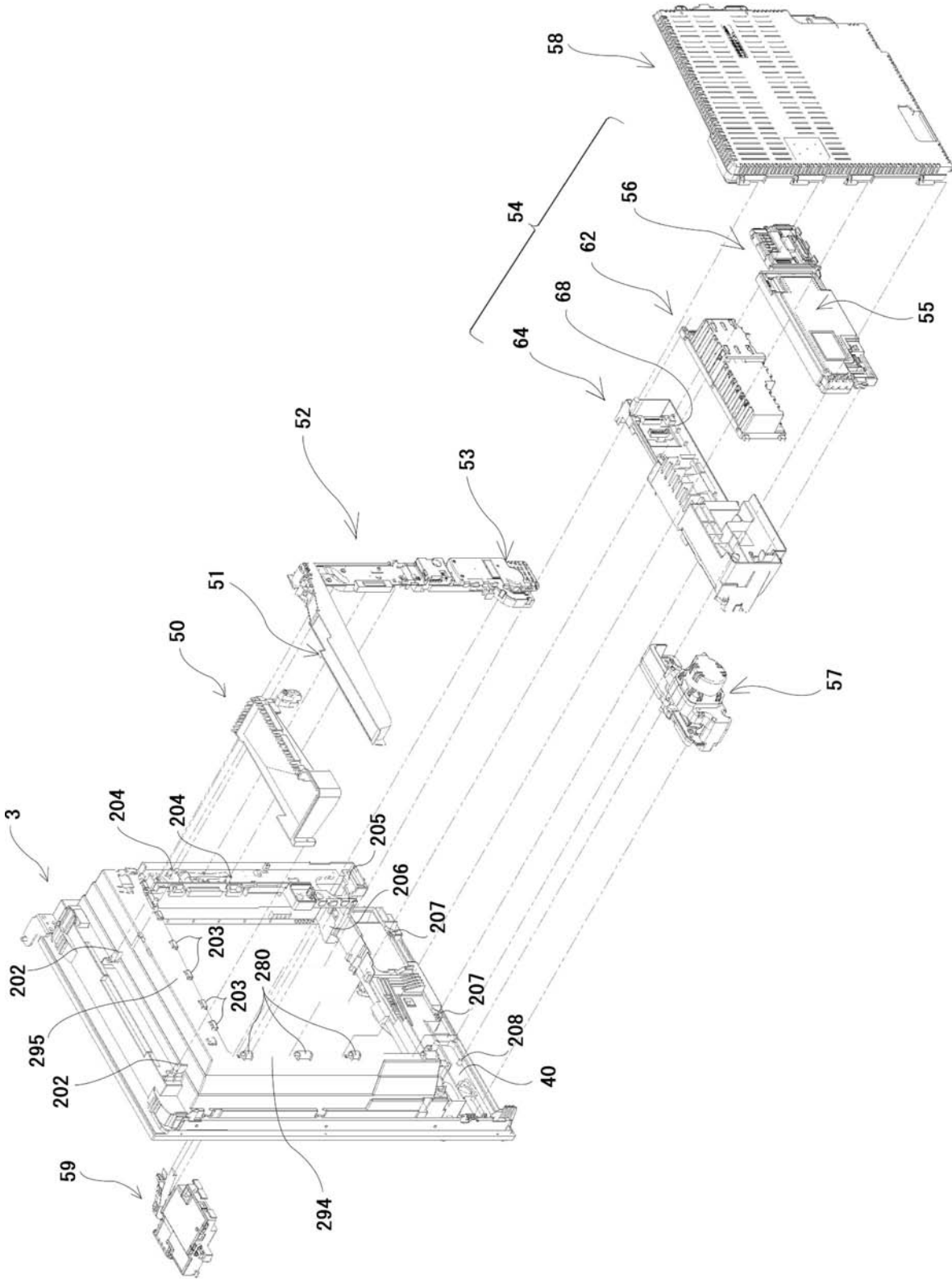




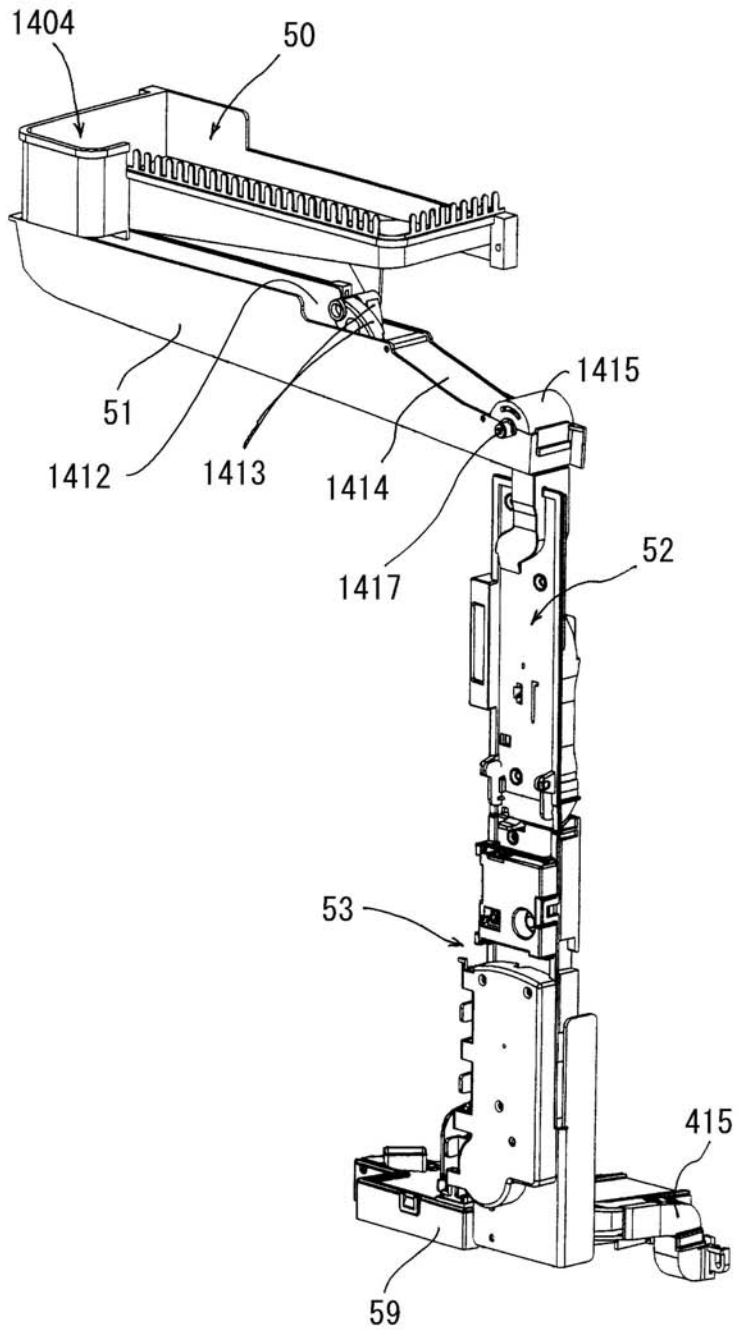
【 図 1 4 】



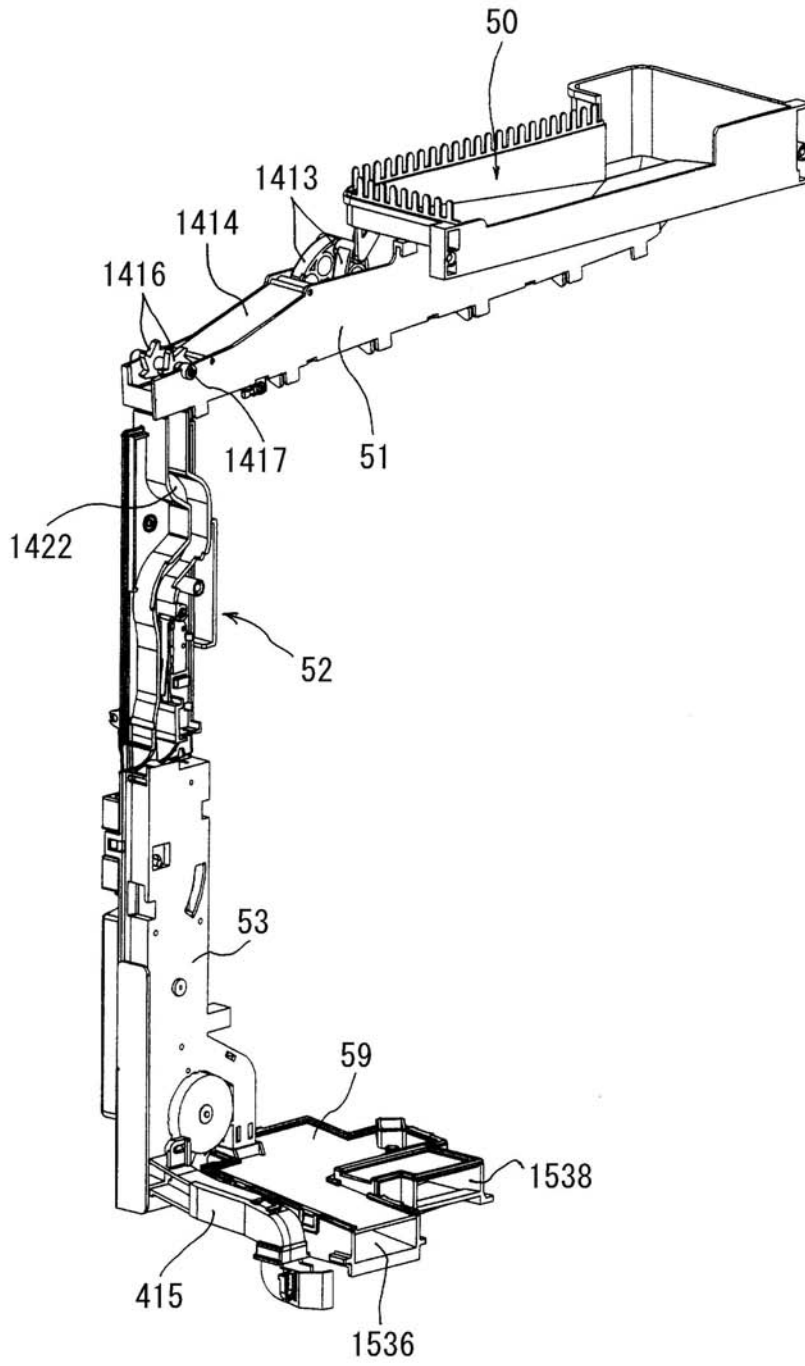
【 図 15 】



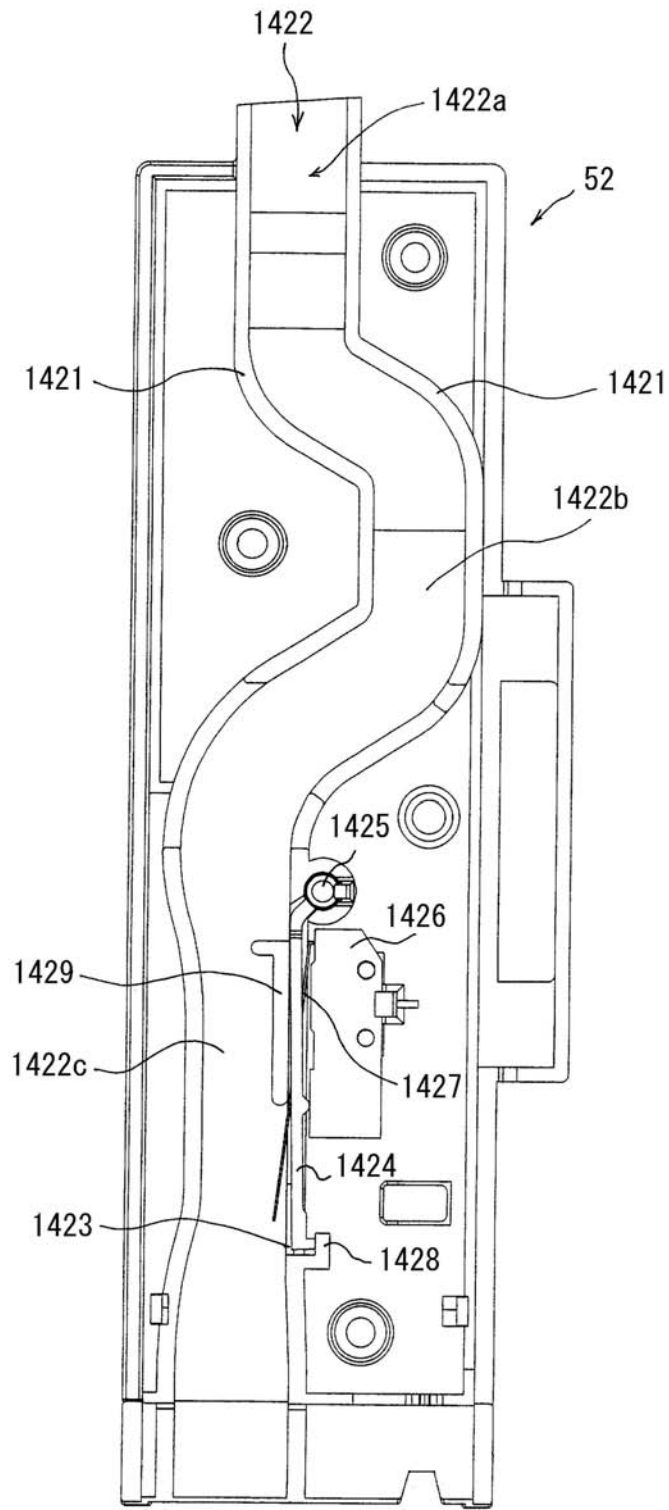
【 図 16 】



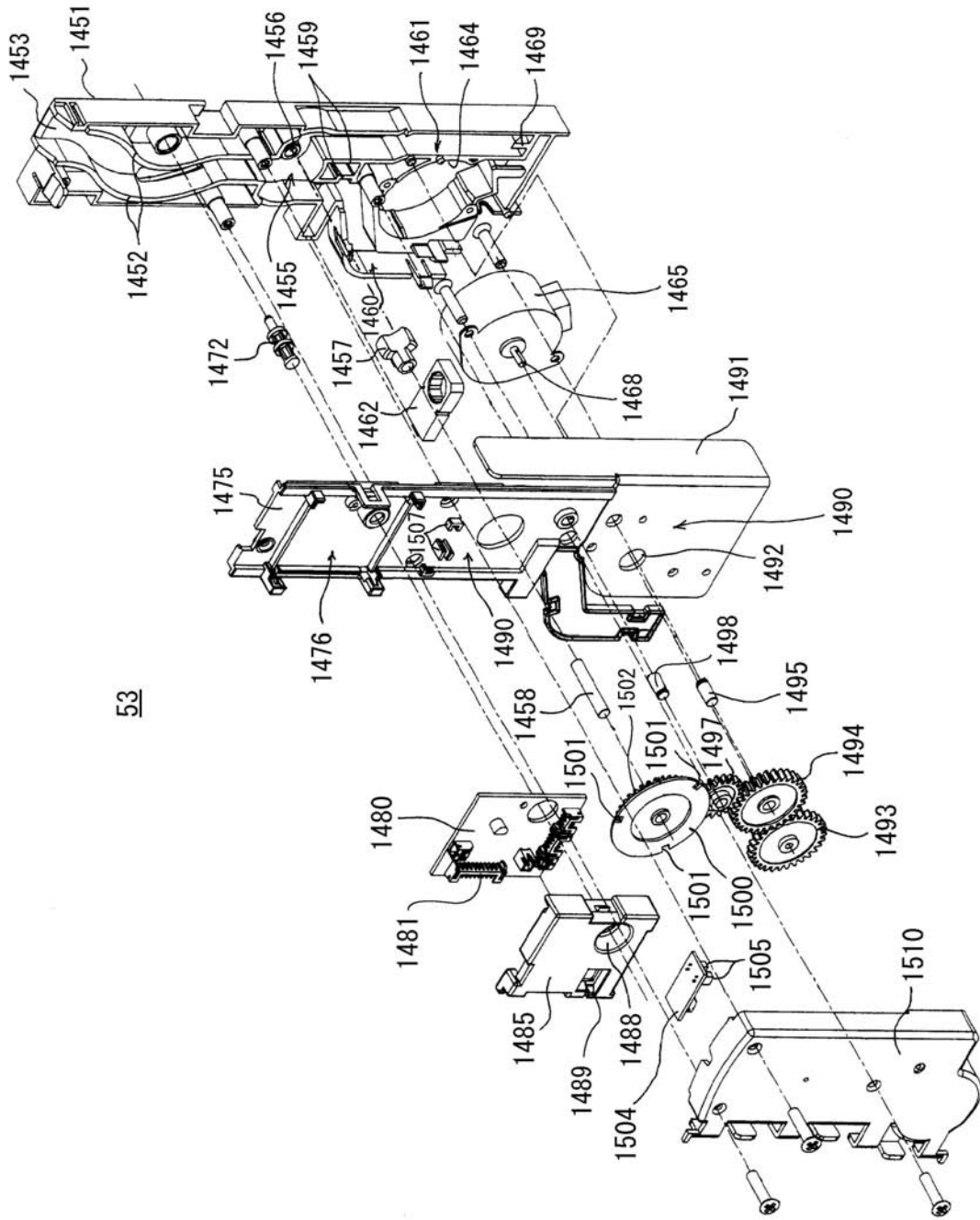
【 図 17 】



【 図 1 8 】

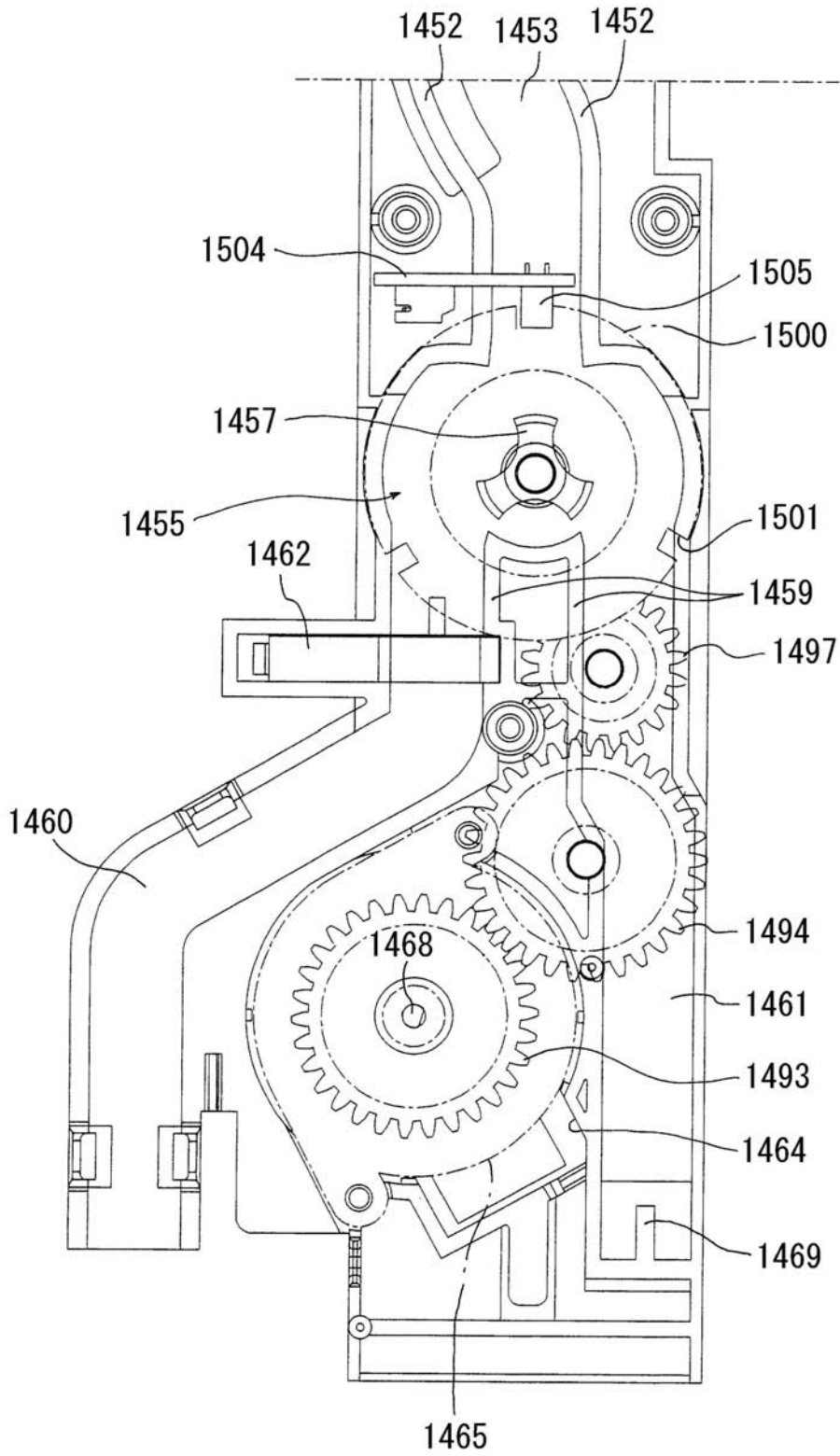


【 図 1 9 】

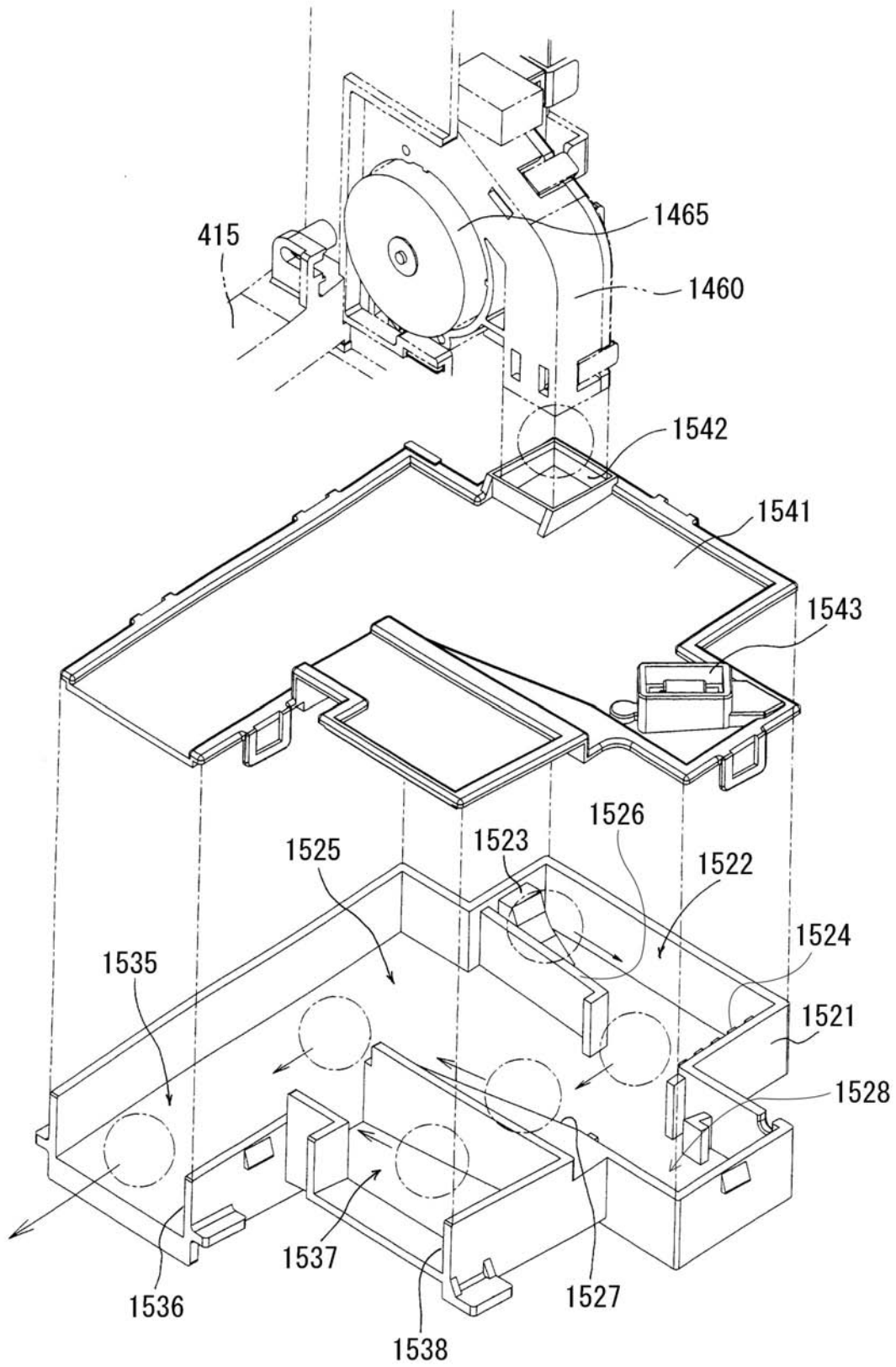


53

【図 20】

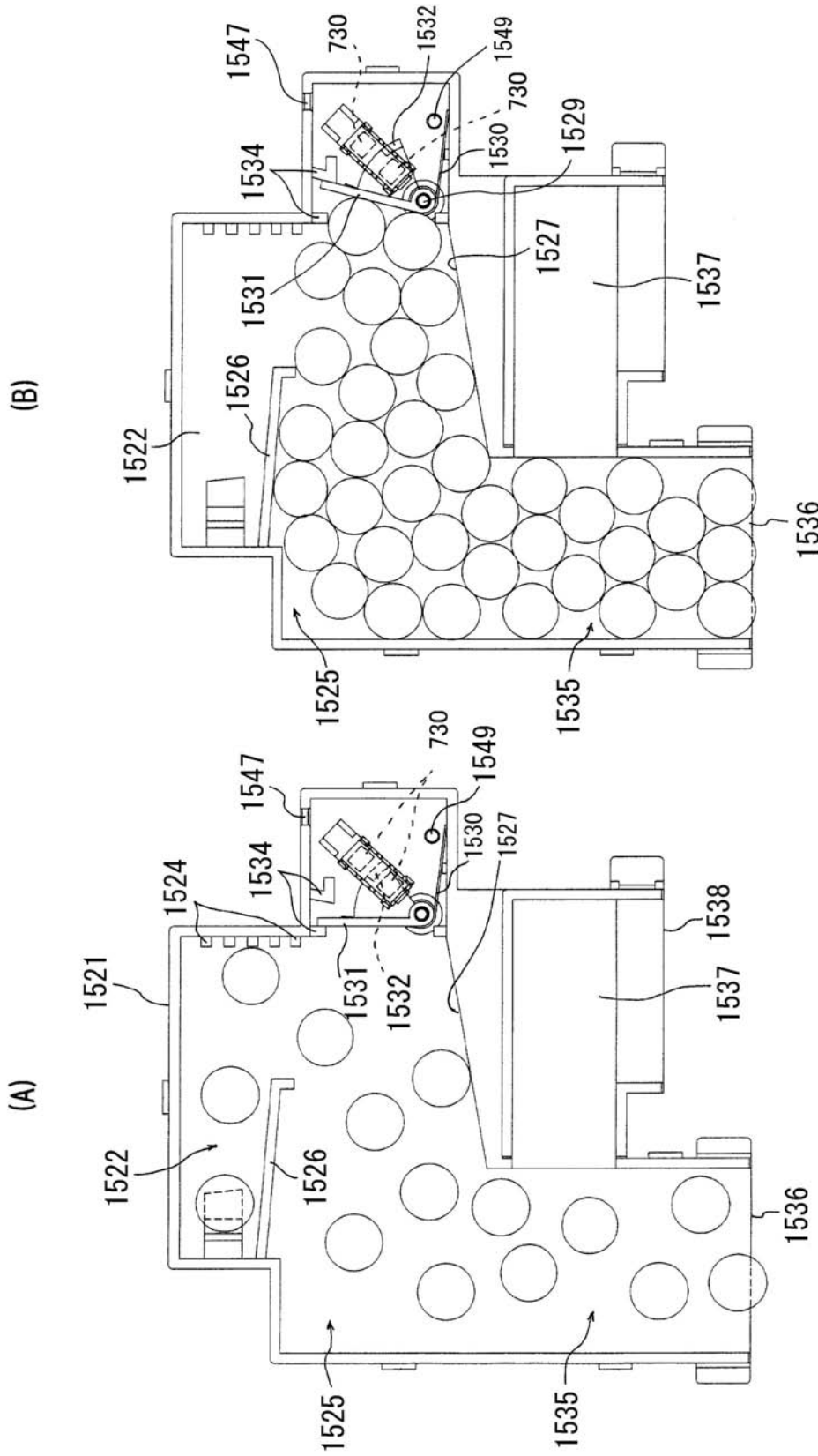


【 図 2 1 】

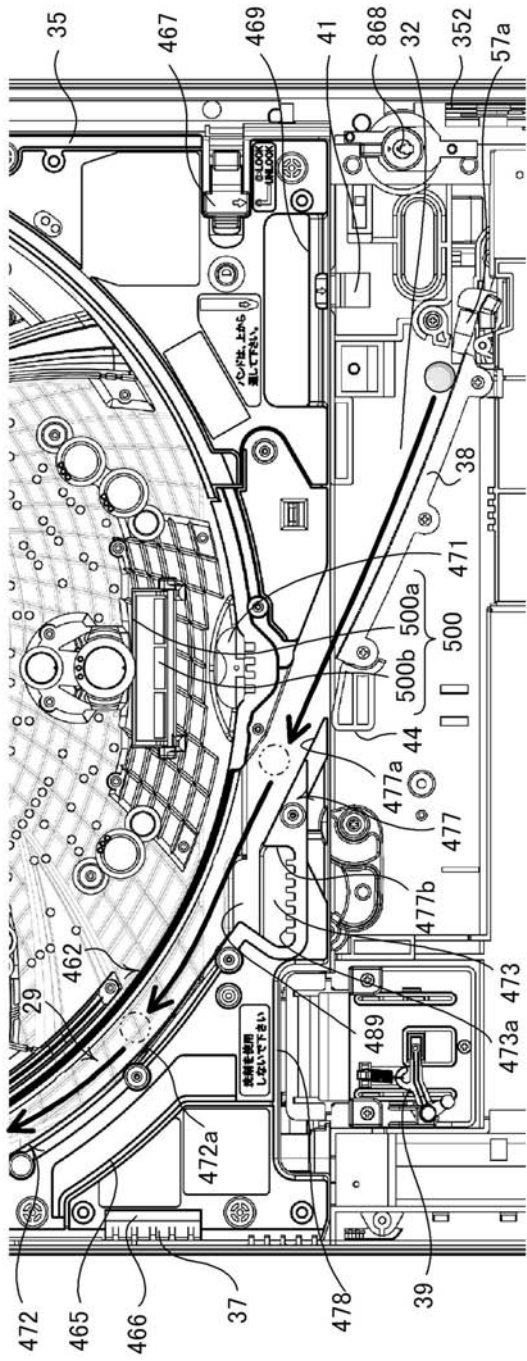




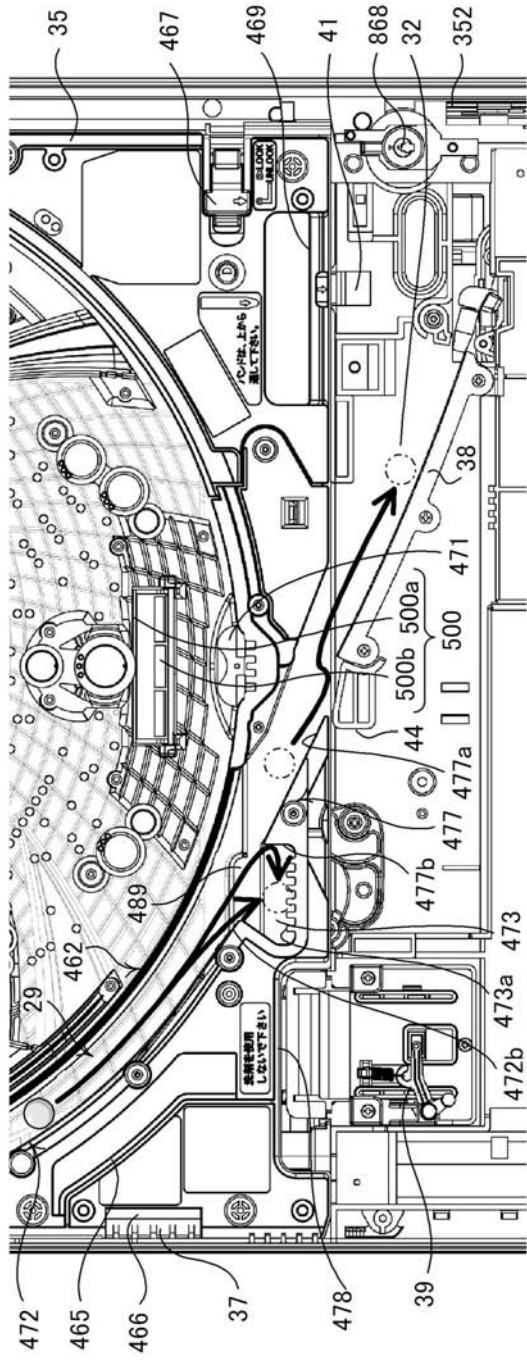
【 図 2 2 】



【 図 2 3 】

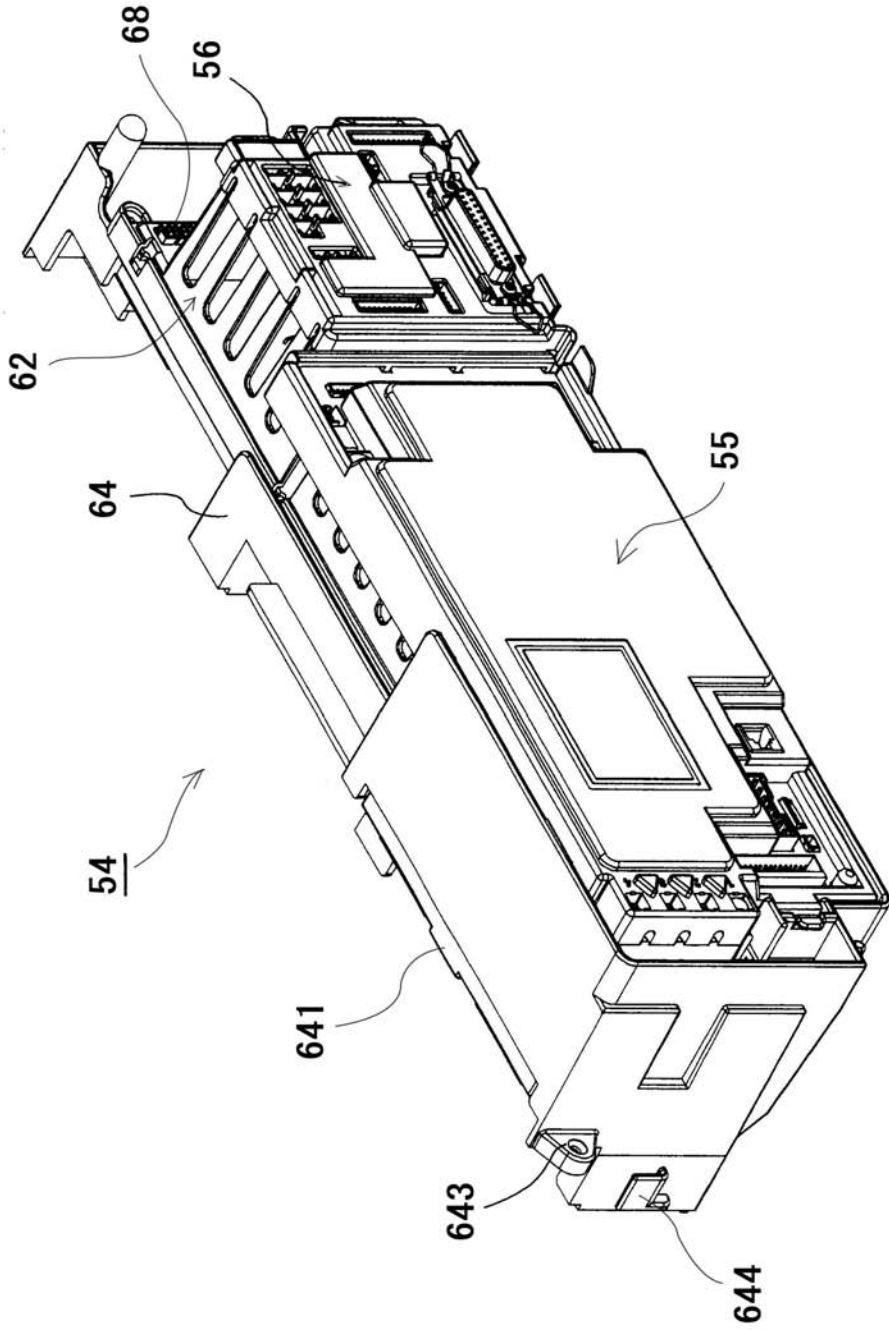


(A)

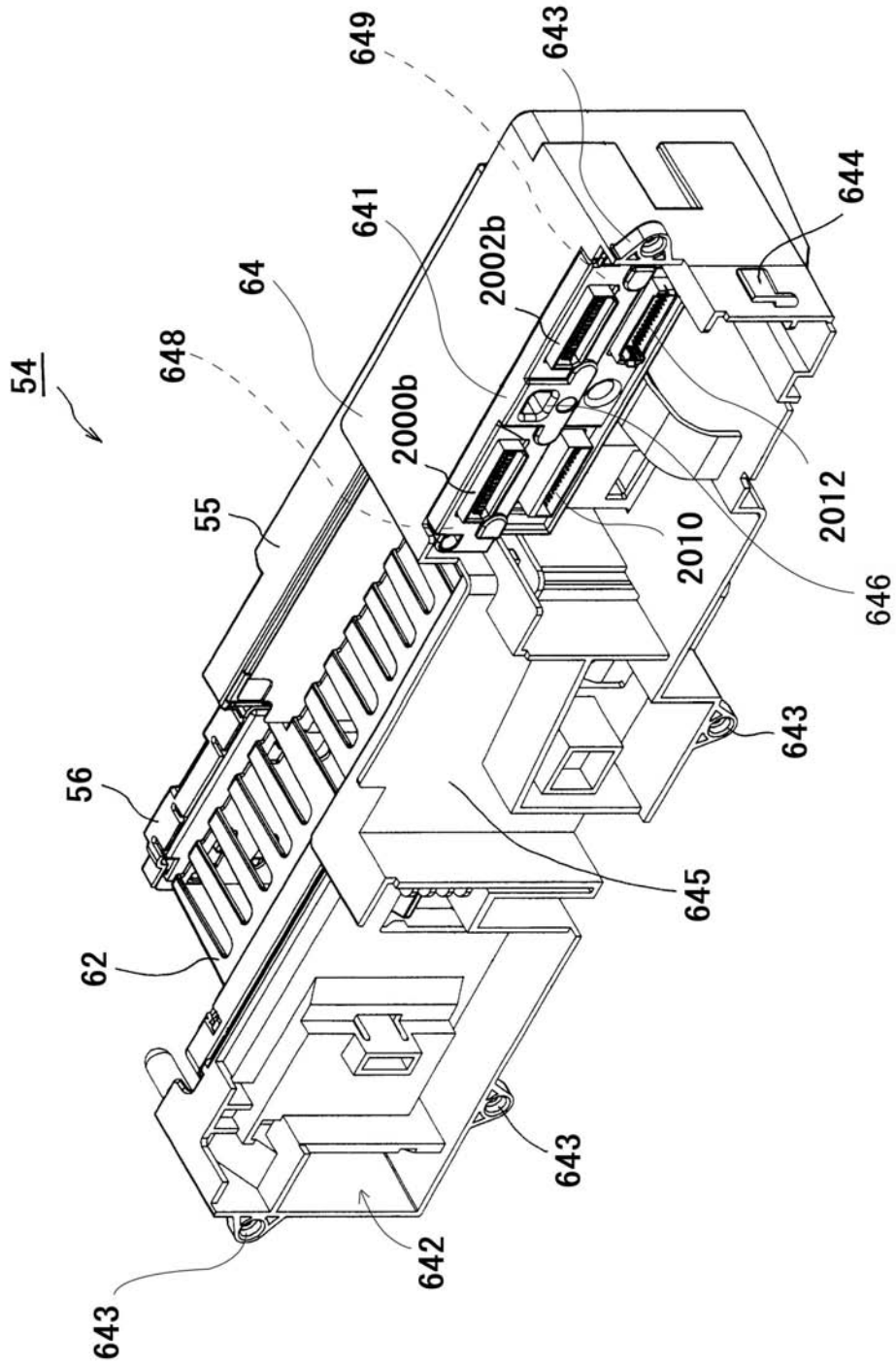


(B)

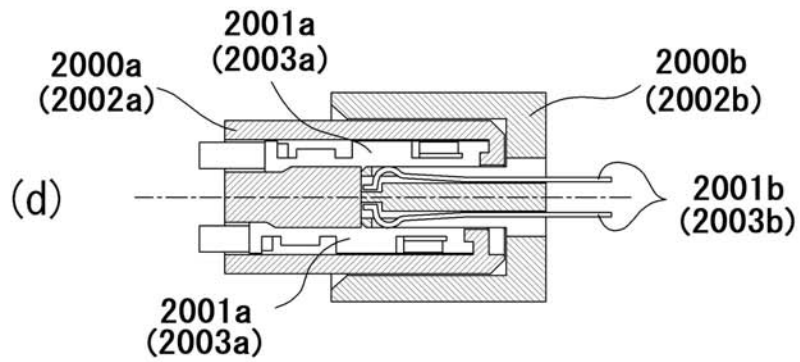
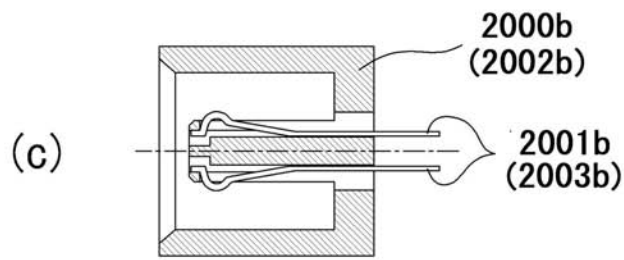
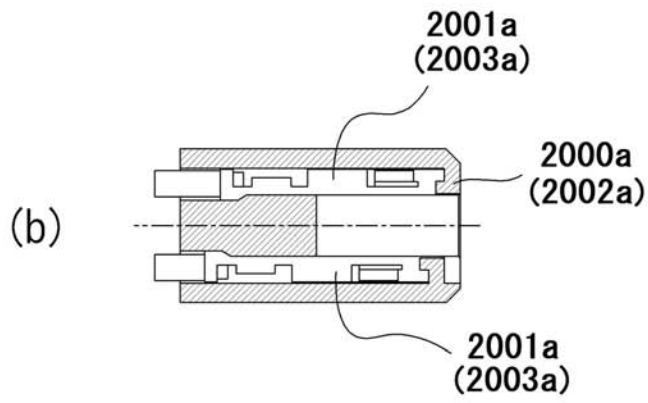
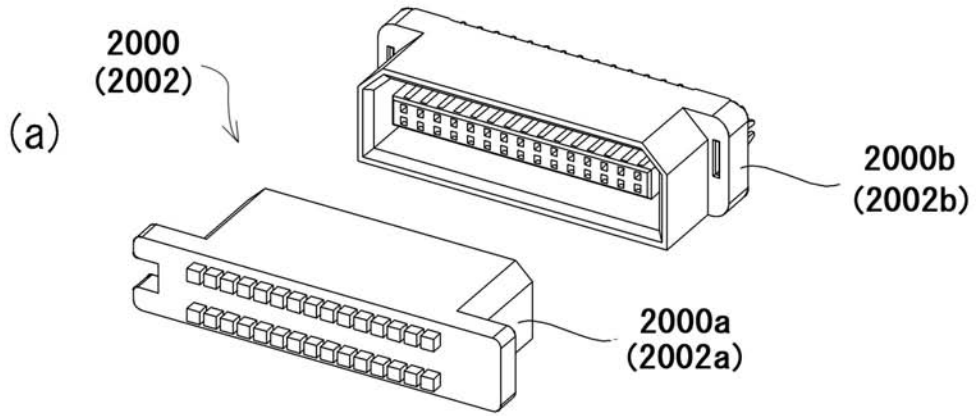
【 図 2 4 】



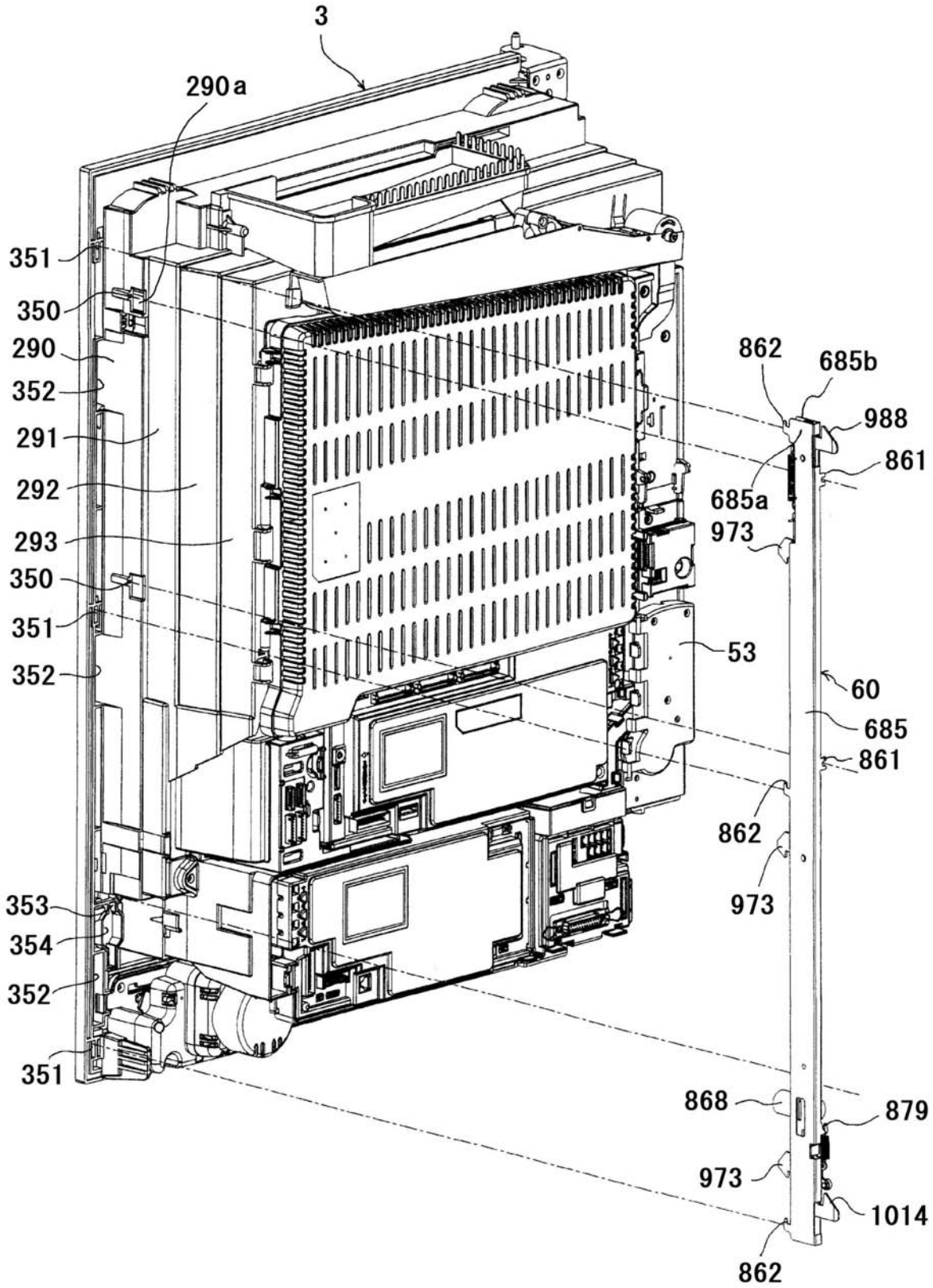
【 図 2 5 】



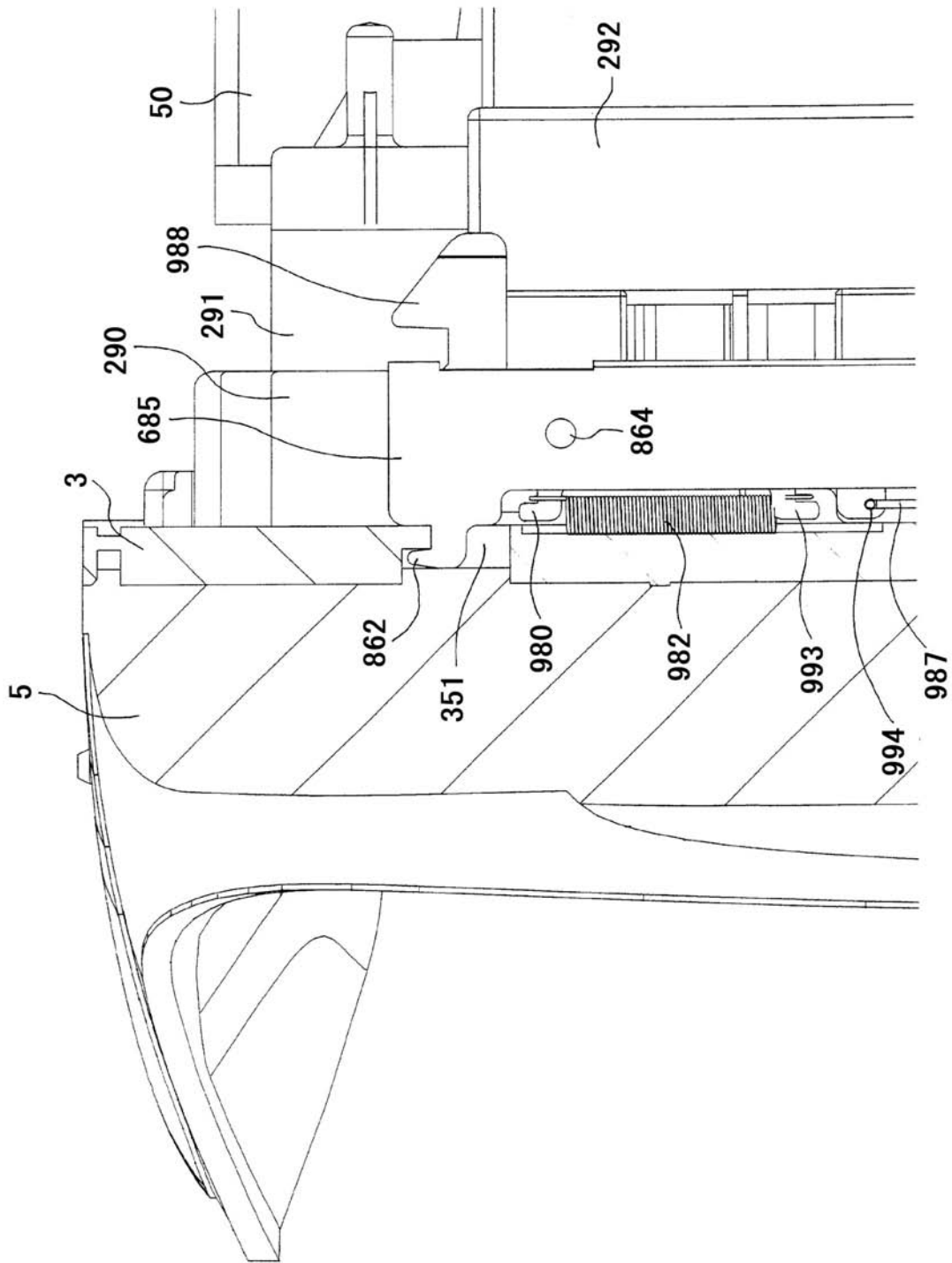
【 図 2 6 】



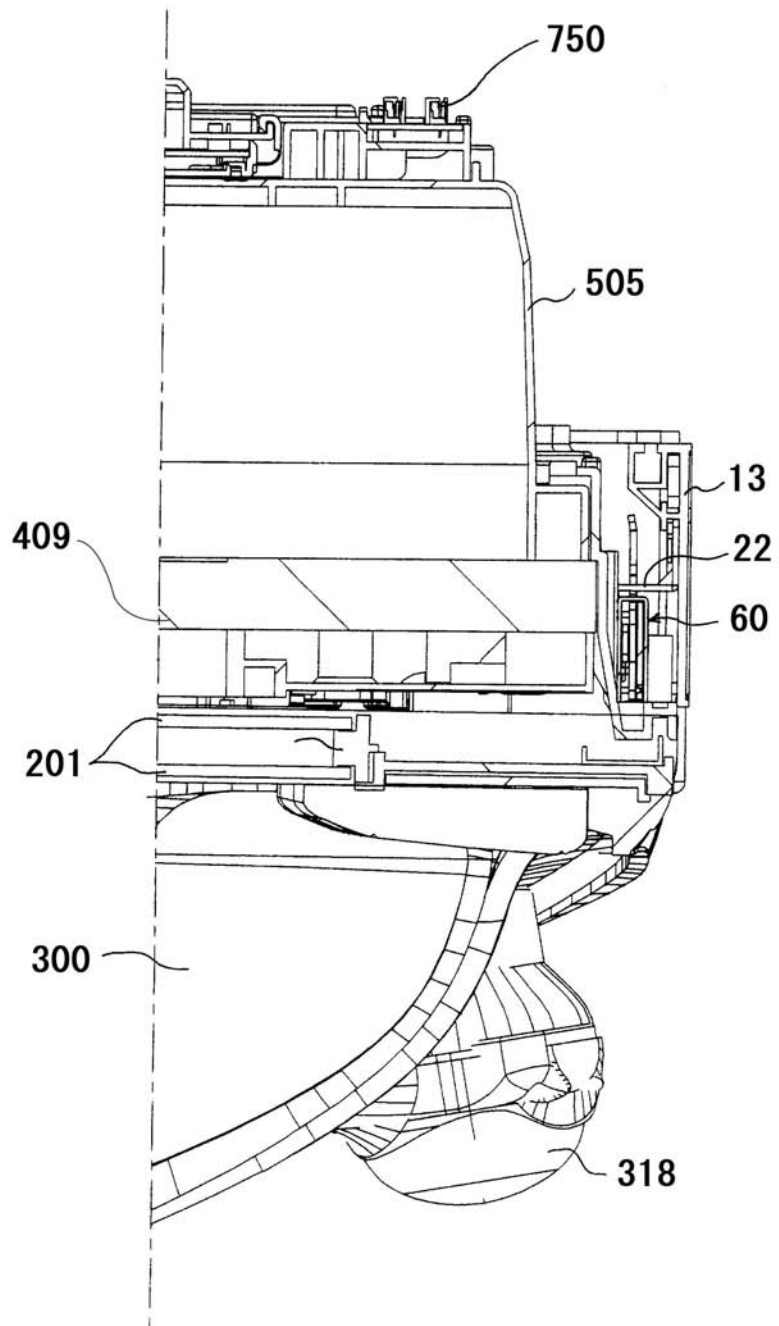
【図 27】



【 図 2 8 】

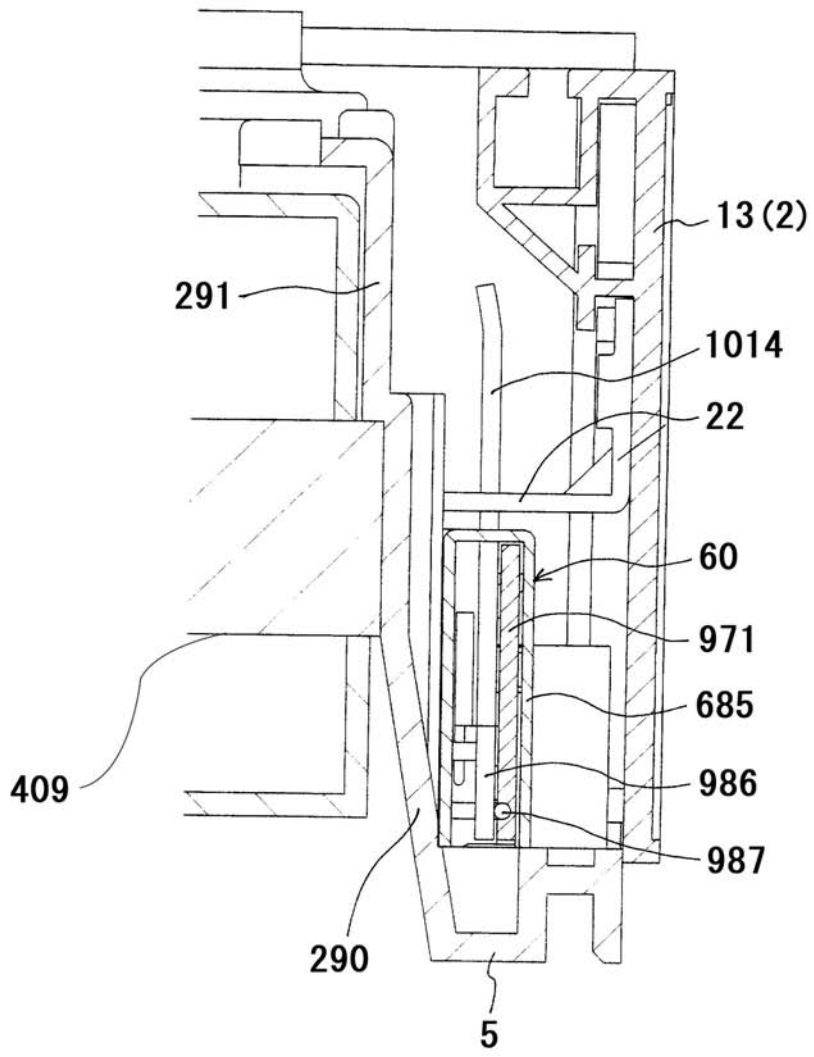


【 図 2 9 】

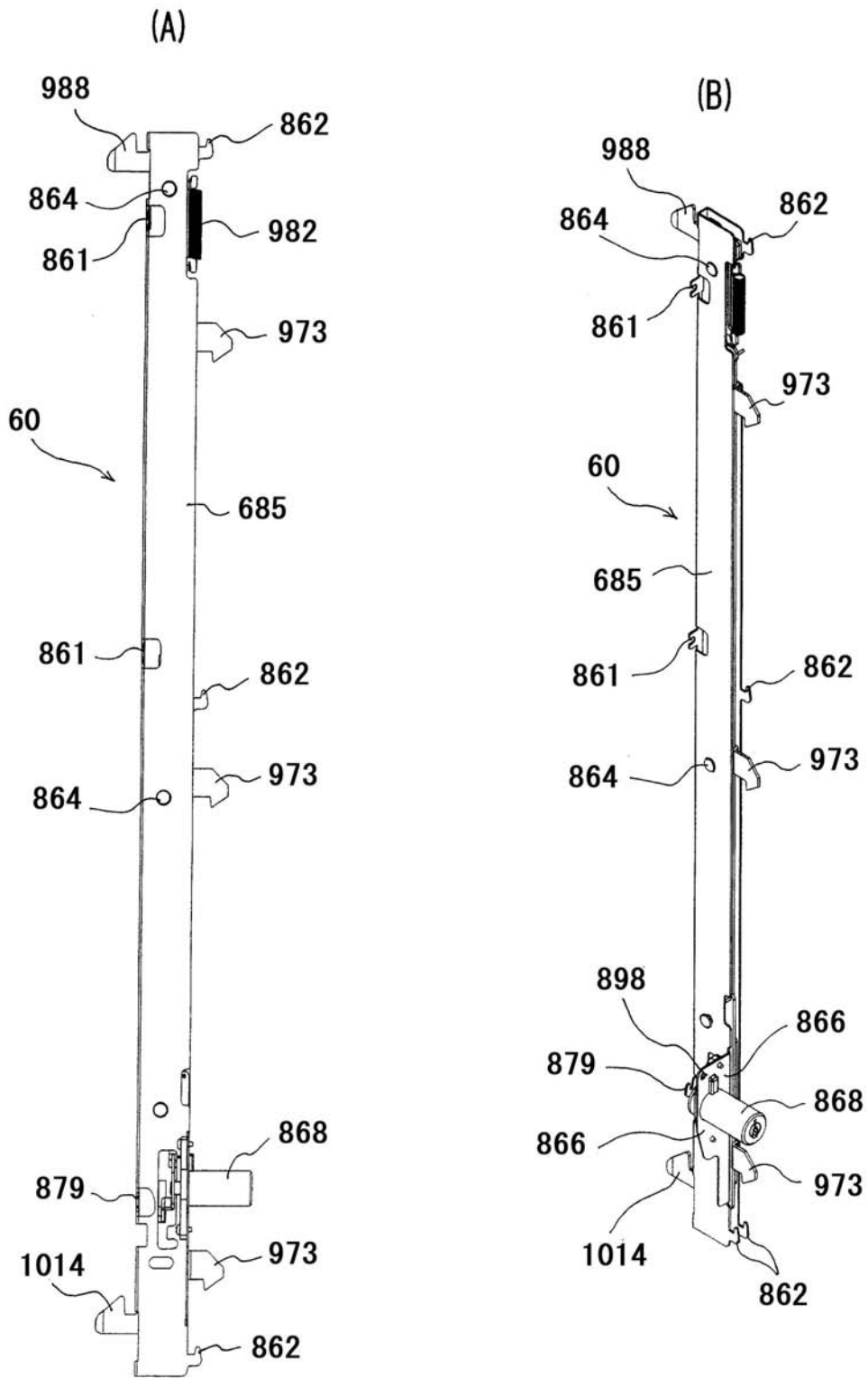




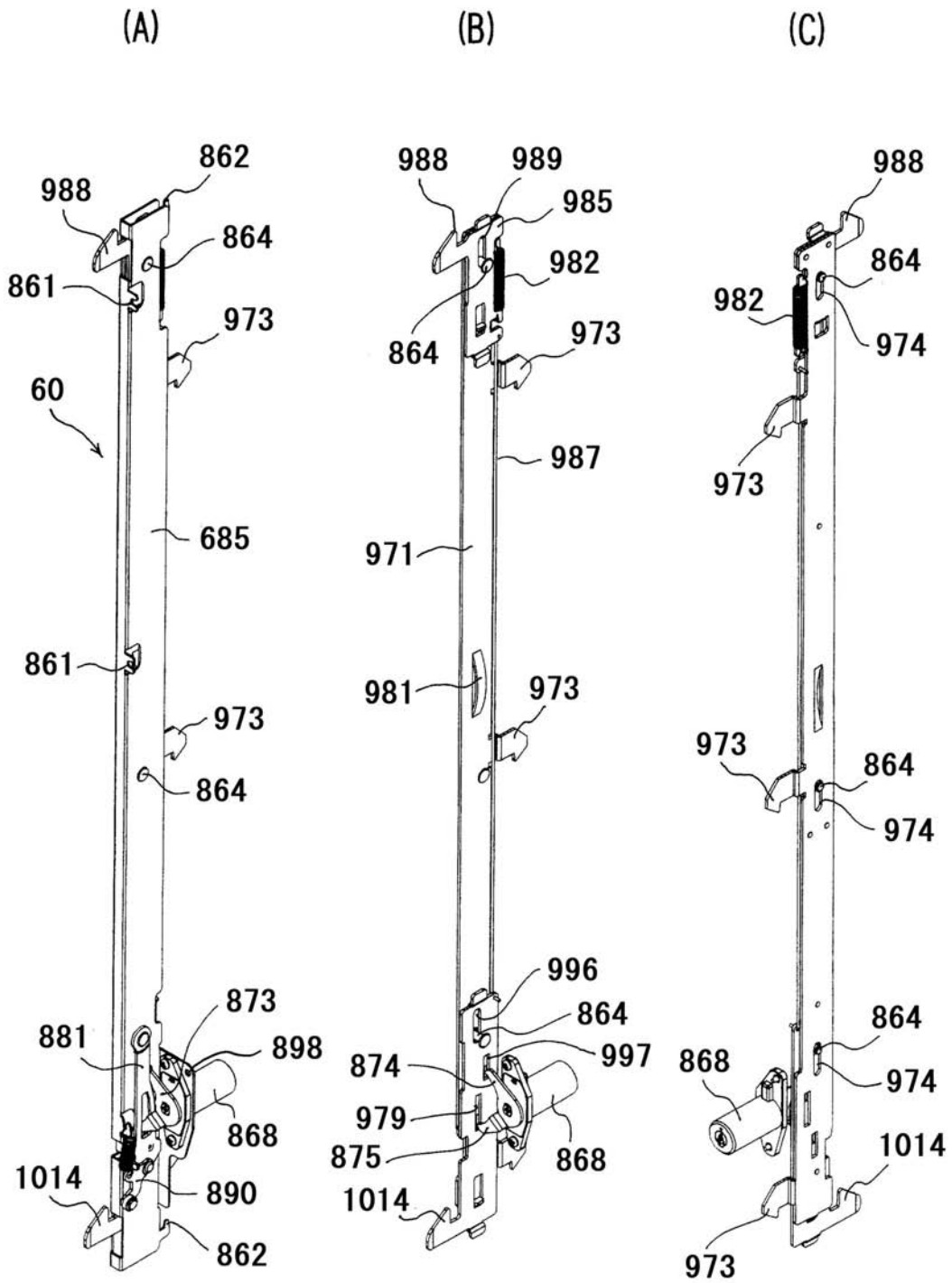
【図 30】



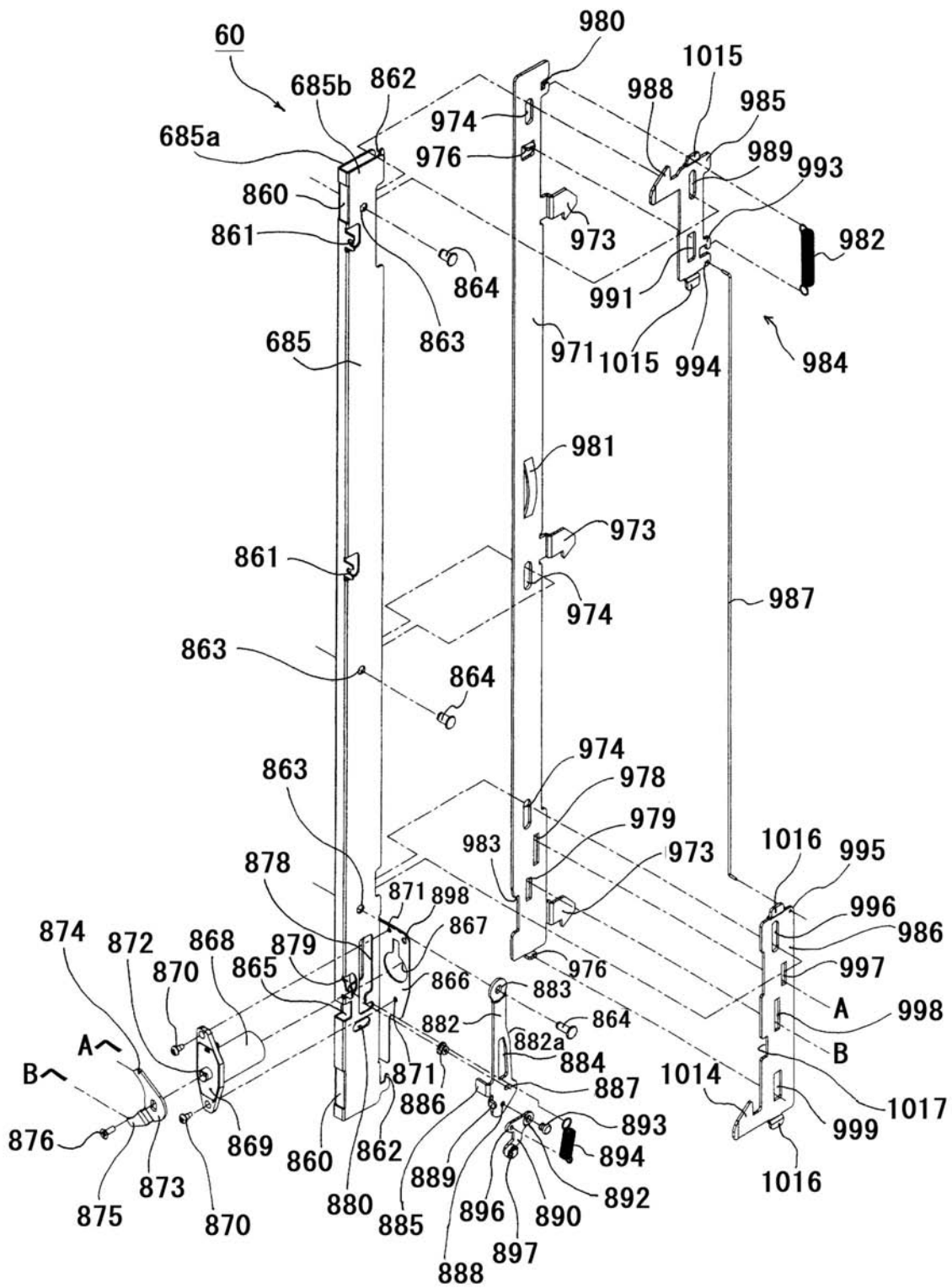
【 図 3 1 】



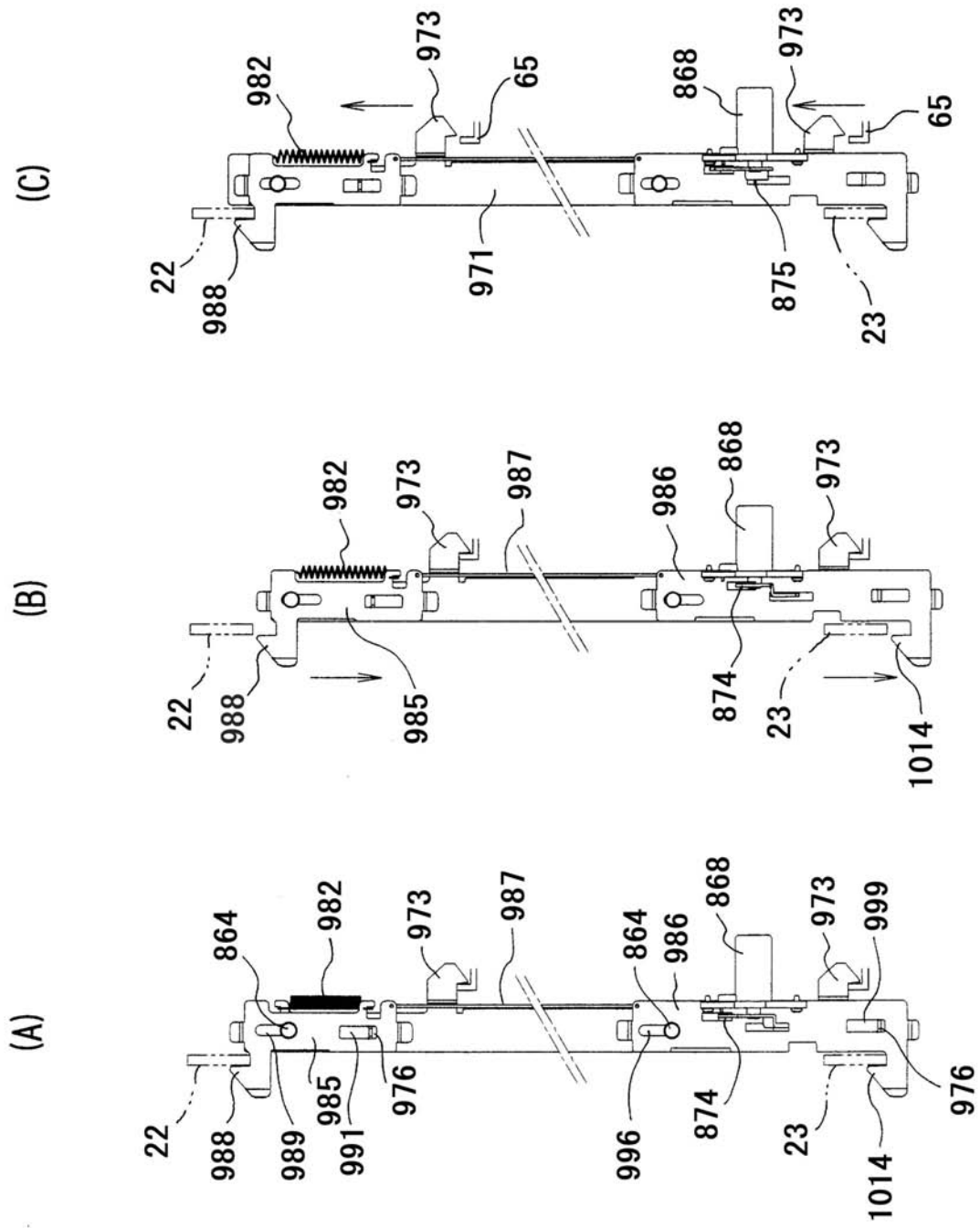
【 図 3 2 】



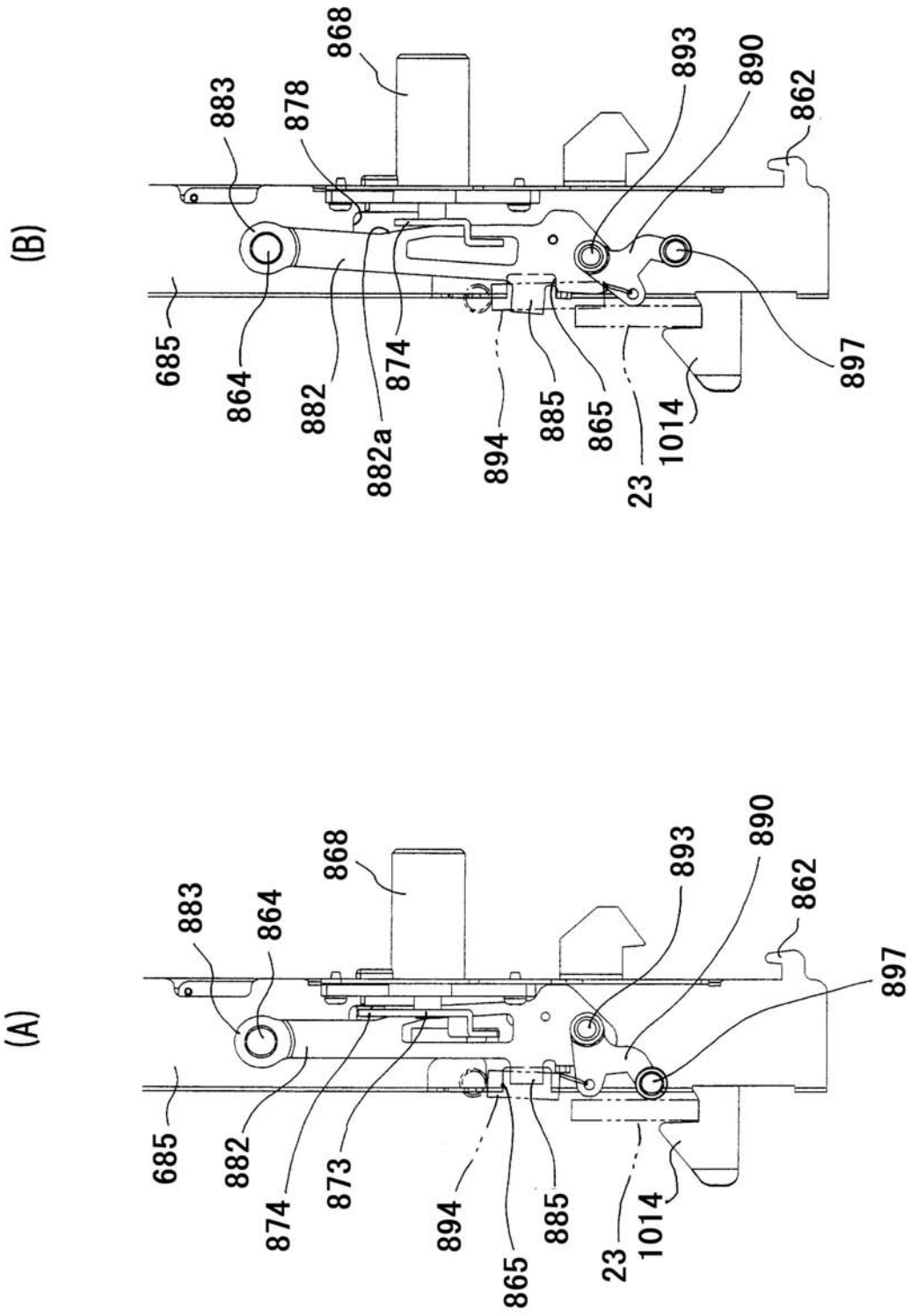
【 図 3 3 】



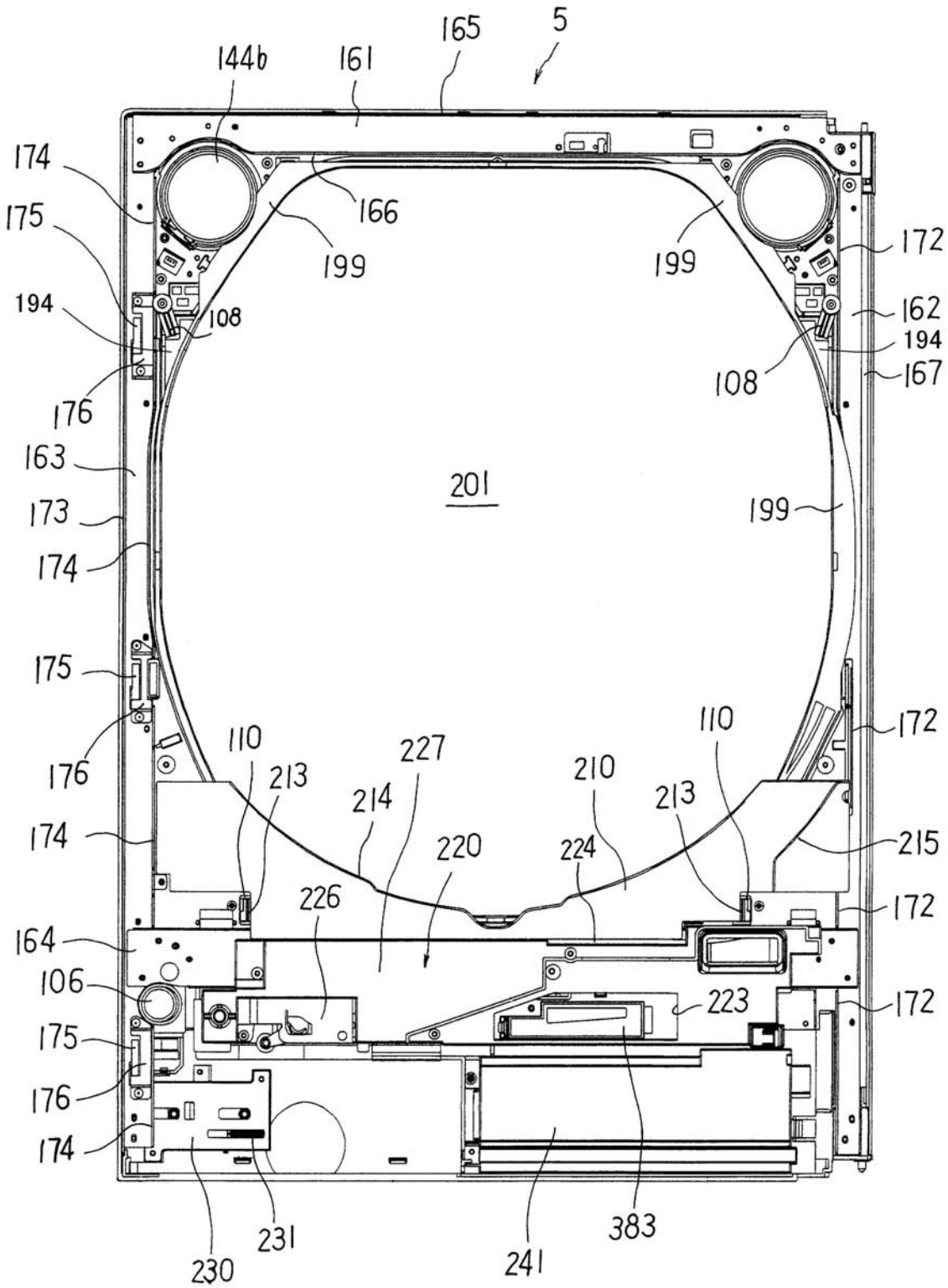
【 図 3 4 】



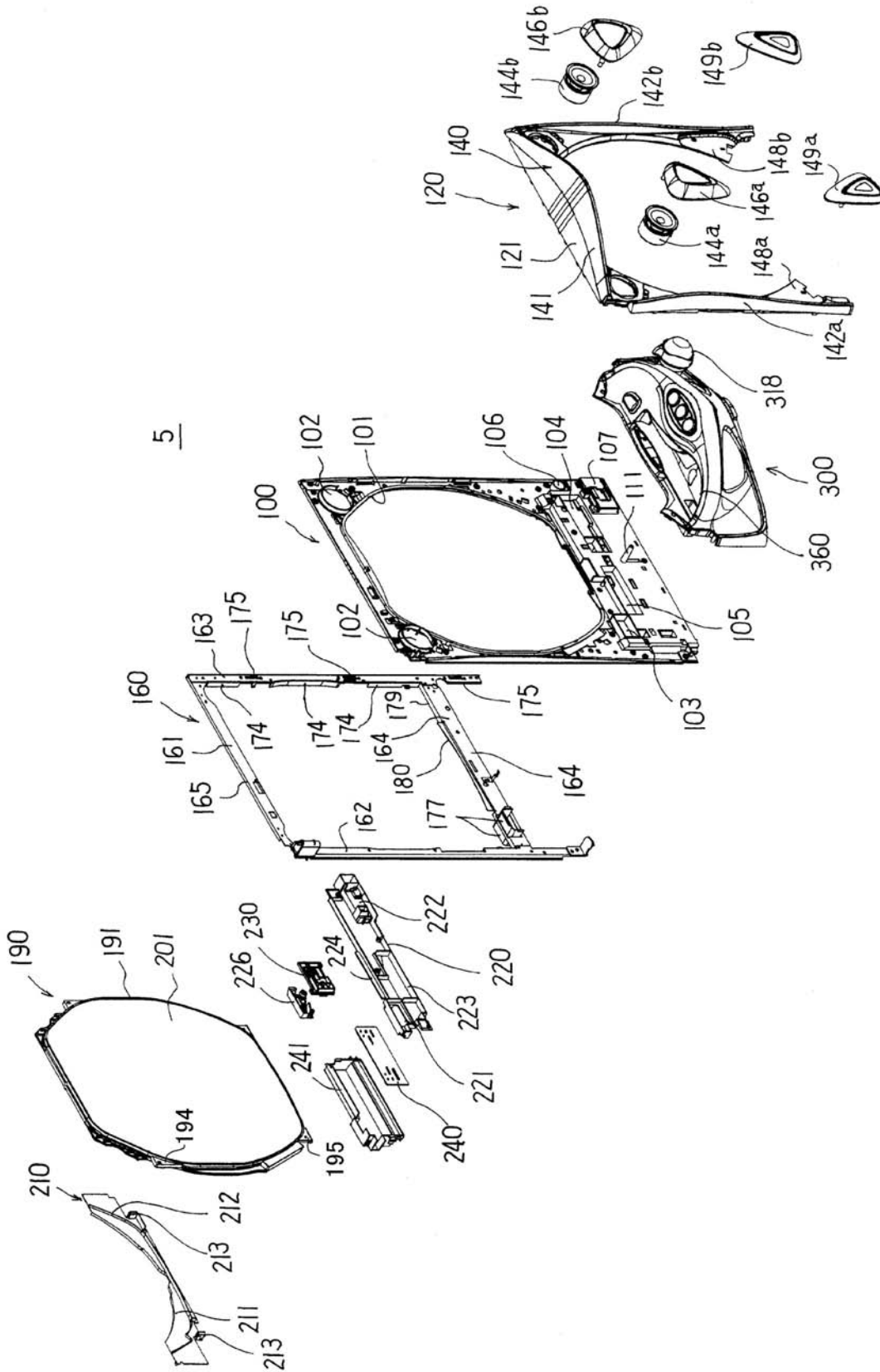
【 図 3 5 】



【図36】

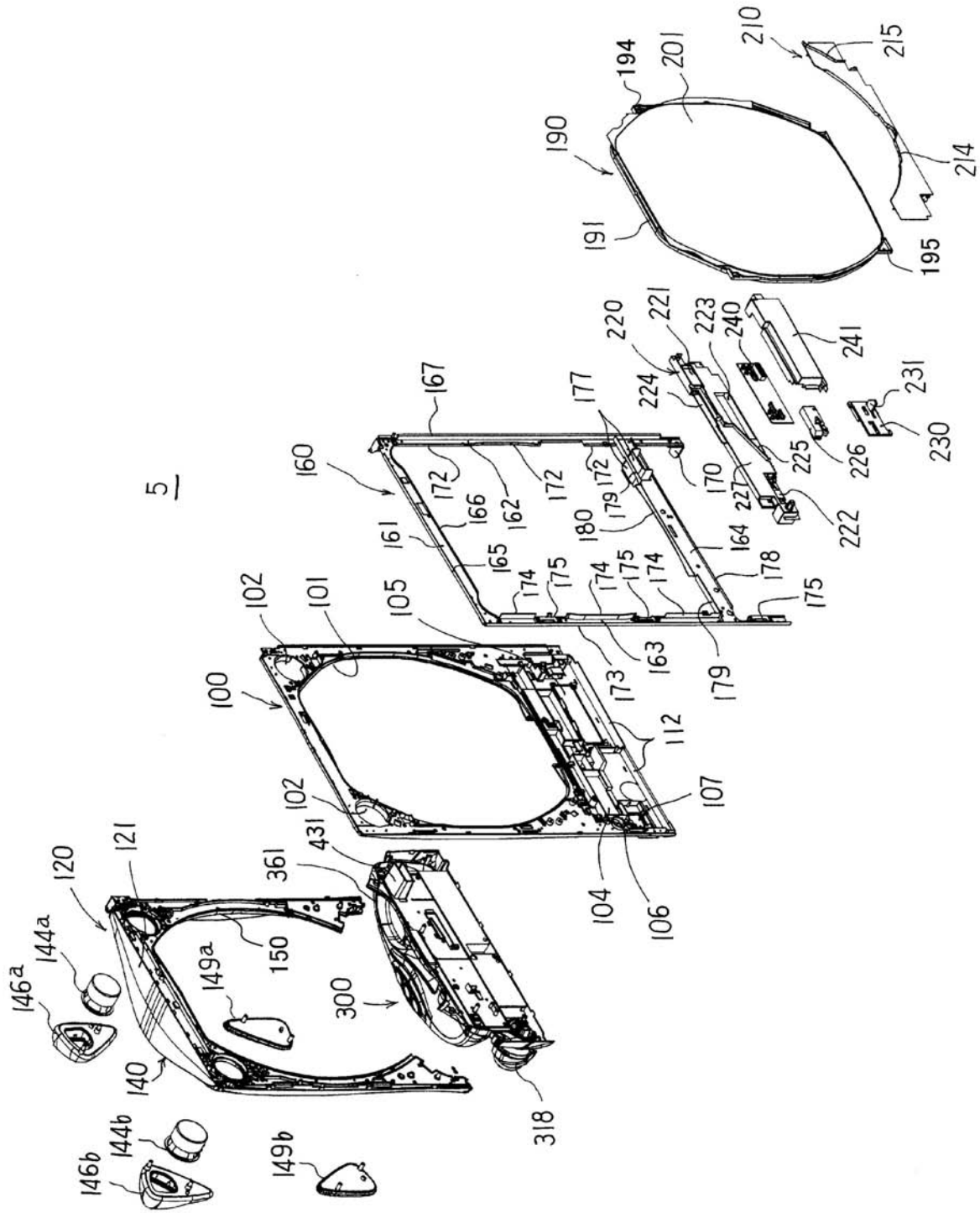


【図 37】

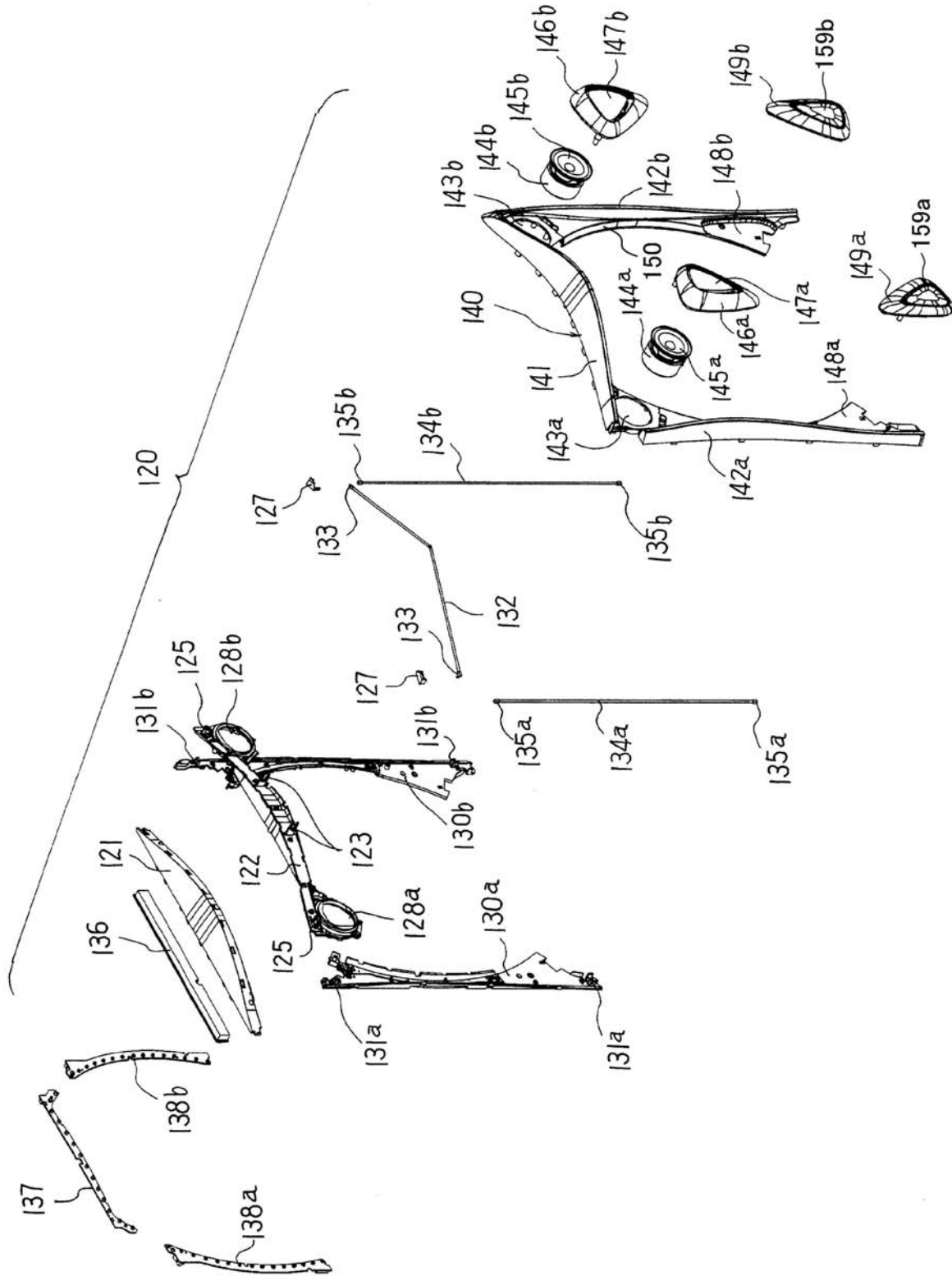




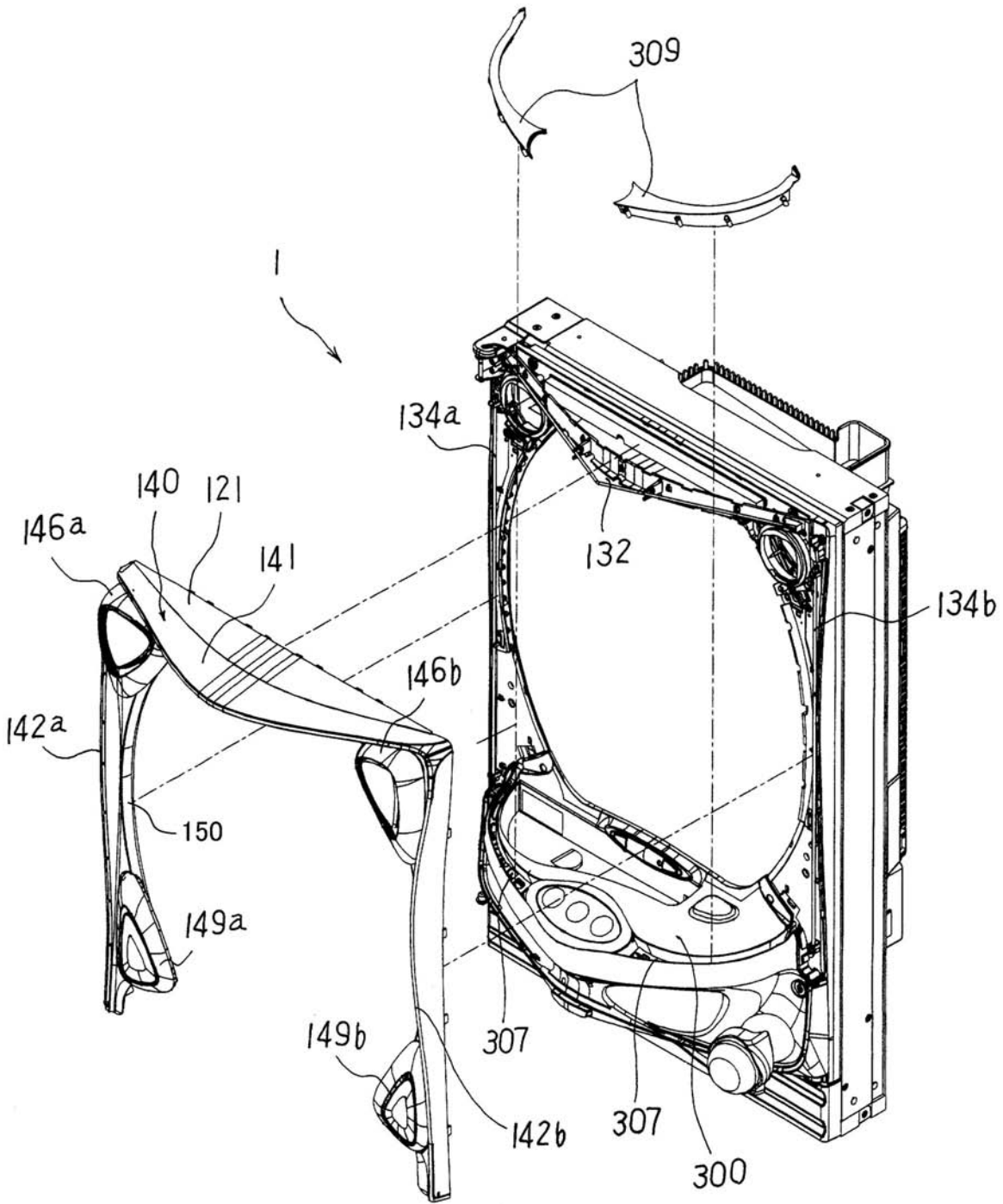
【 図 3 8 】



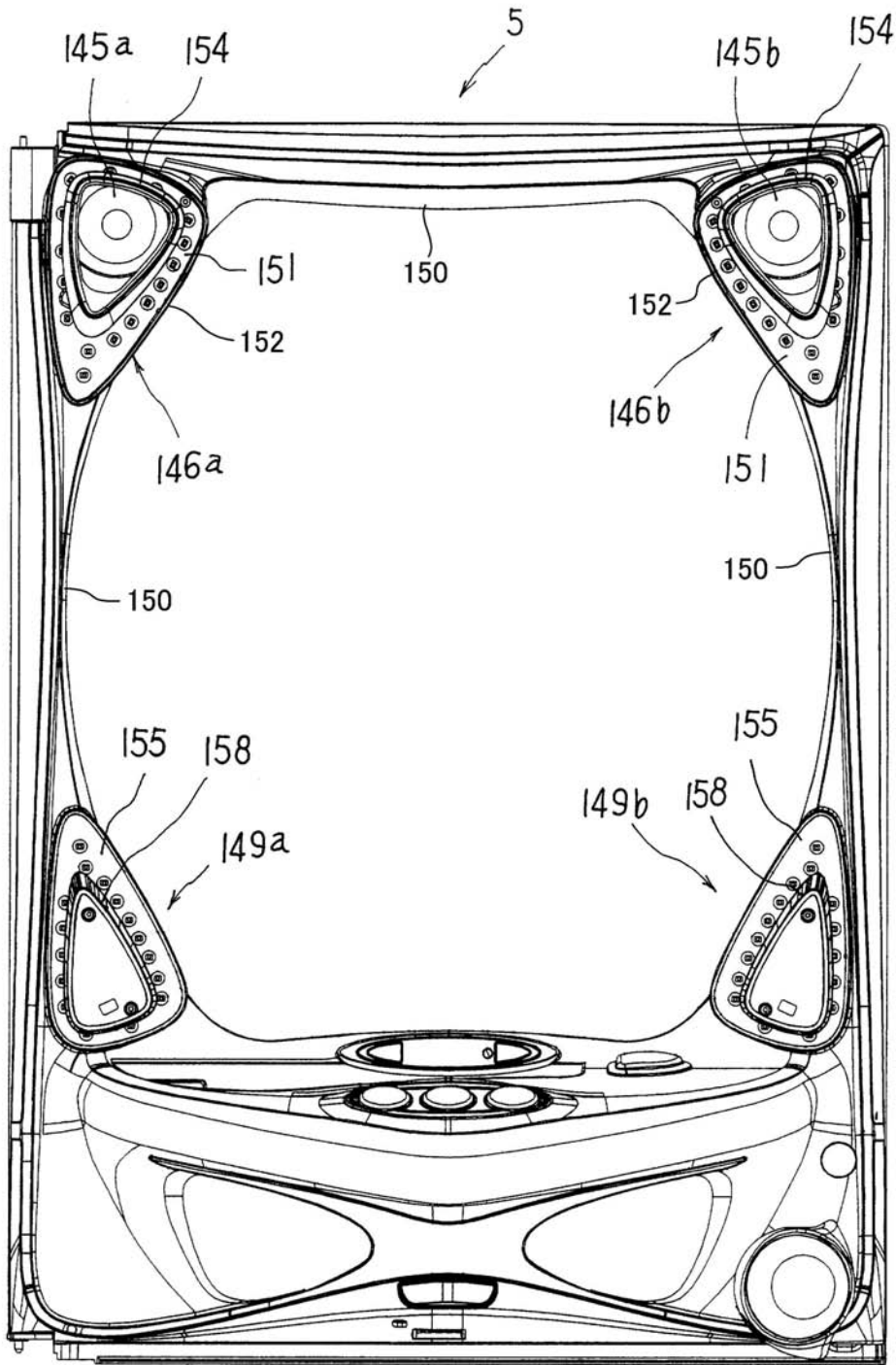
【図 39】



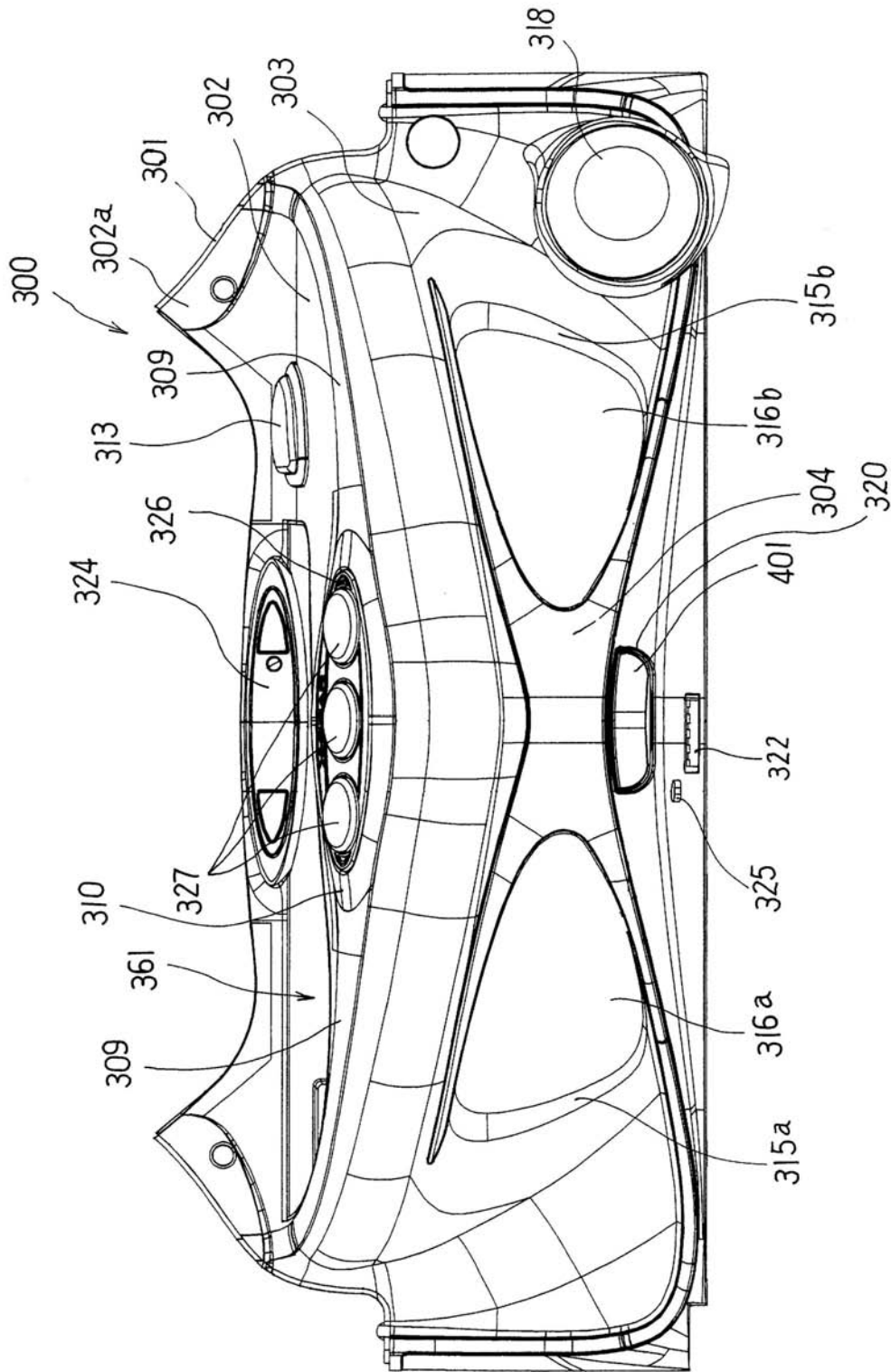
【図40】



【 図 4 1 】

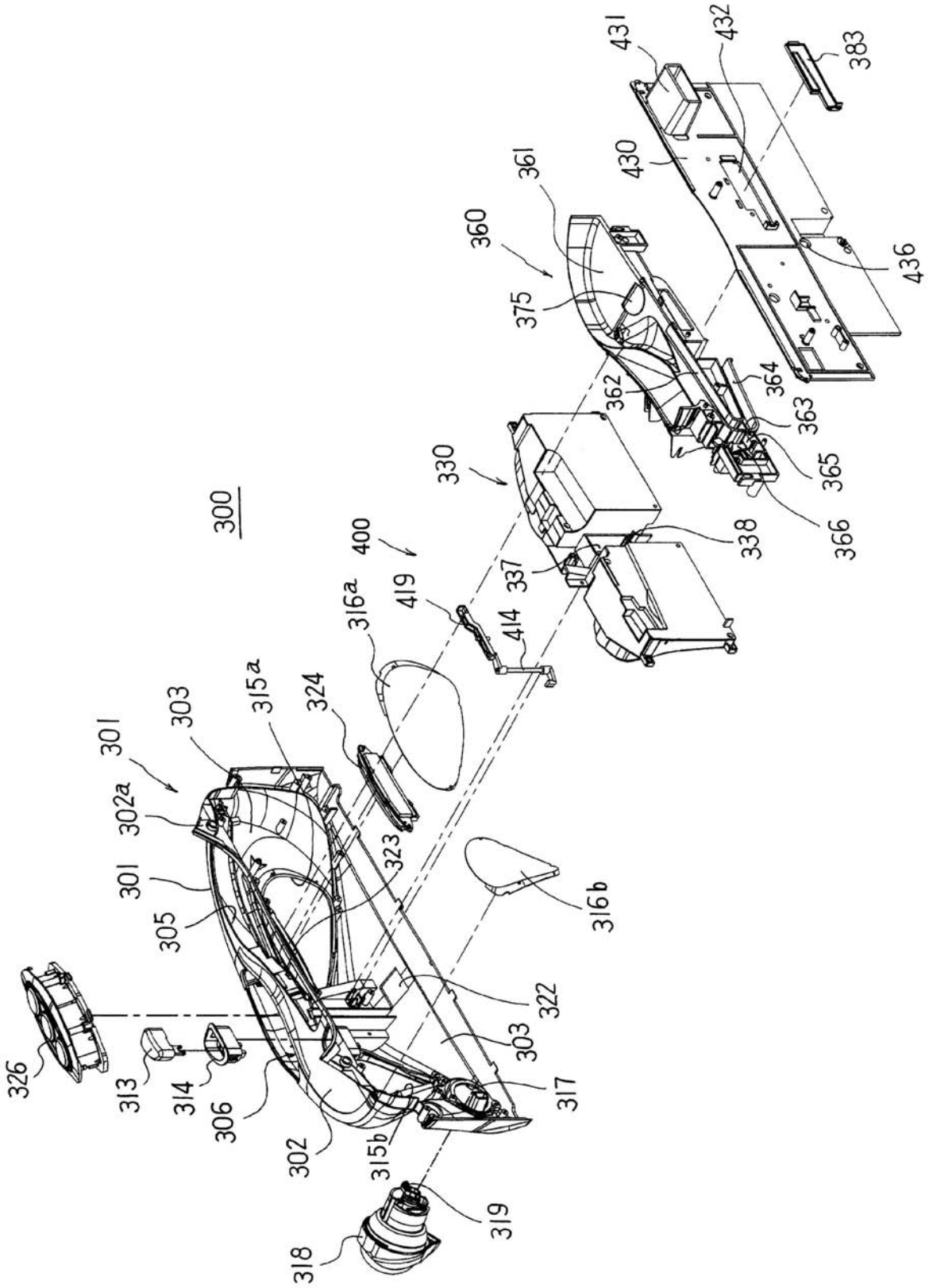


【 図 4 2 】

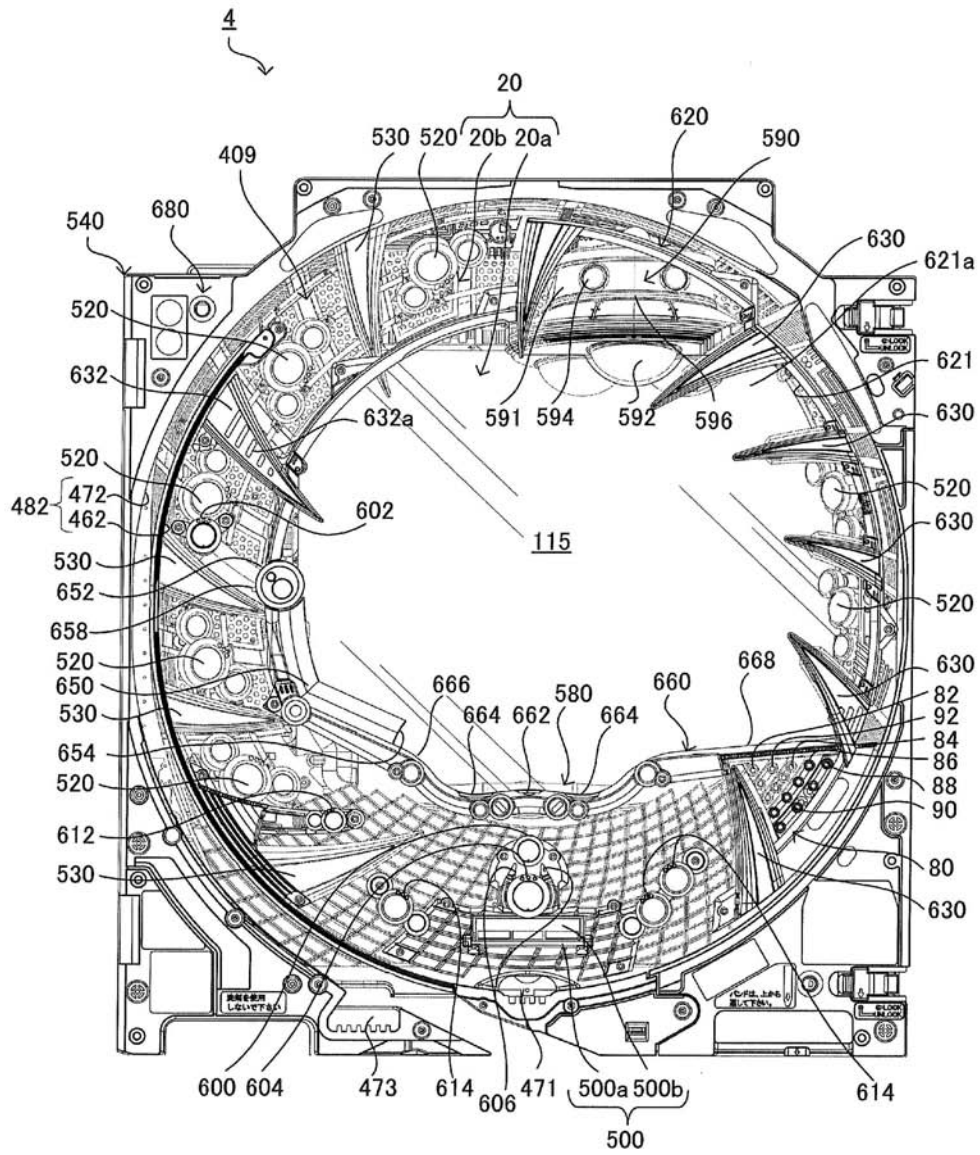




【 図 4 4 】



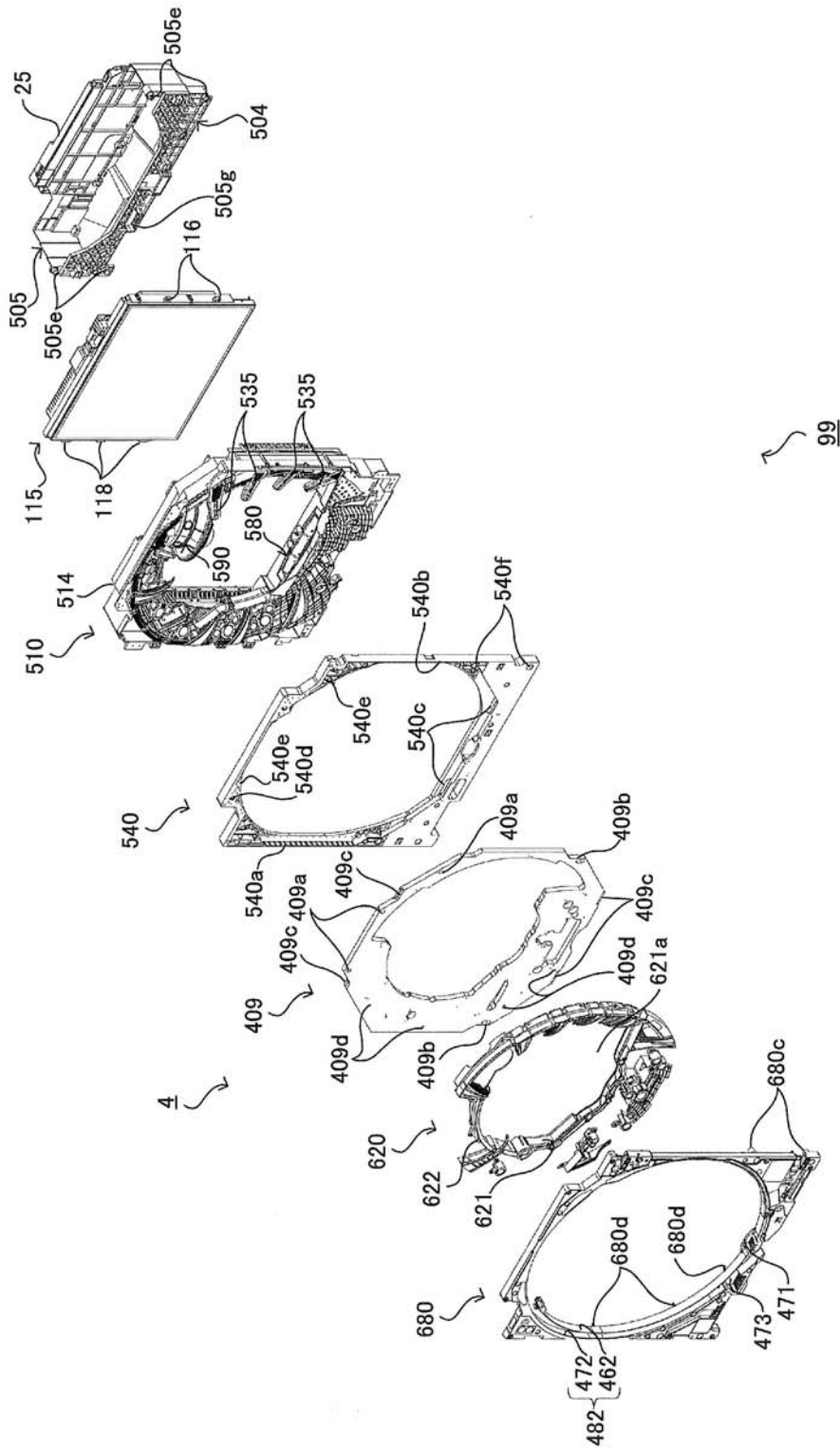
【 図 4 5 】



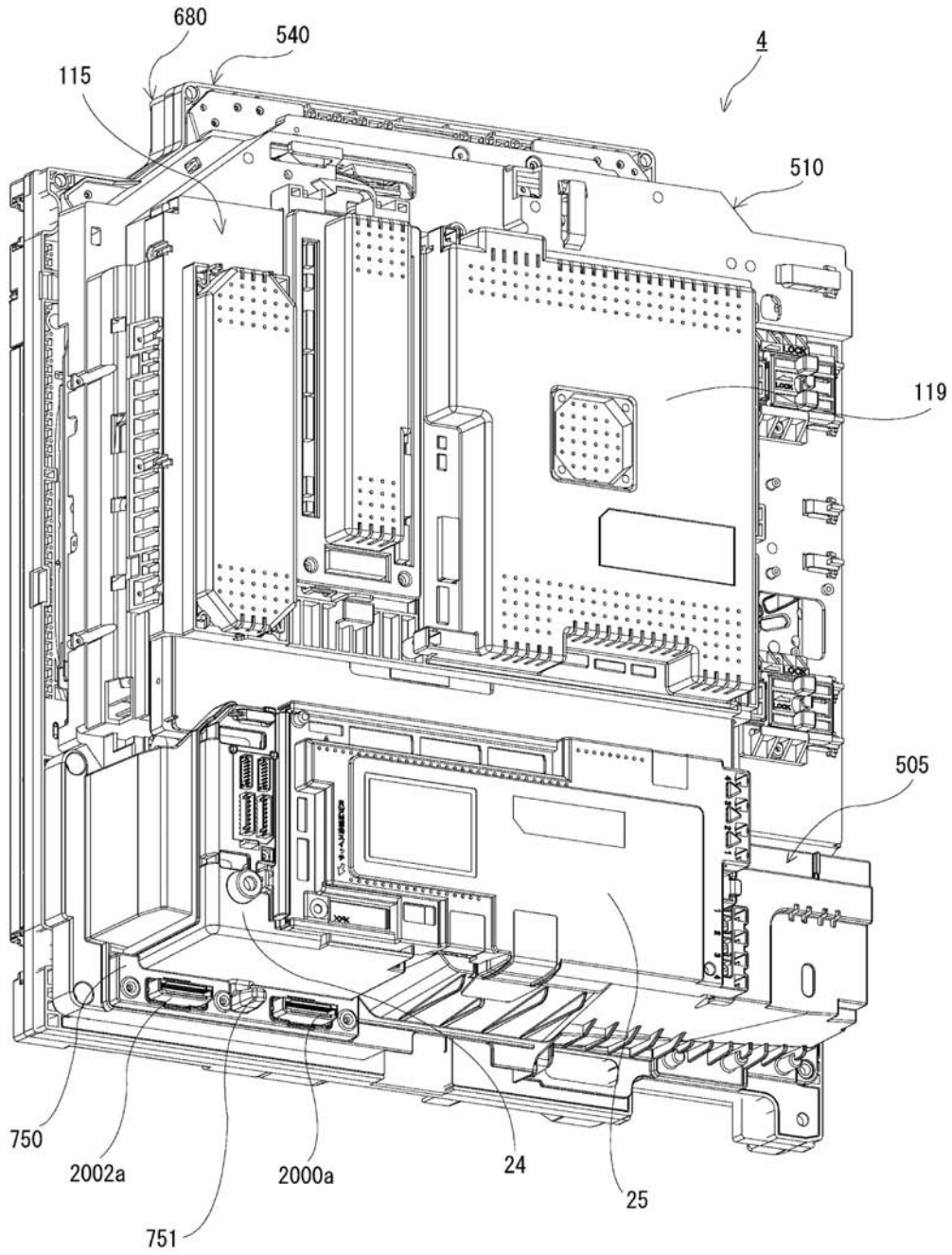




【 図 47 】

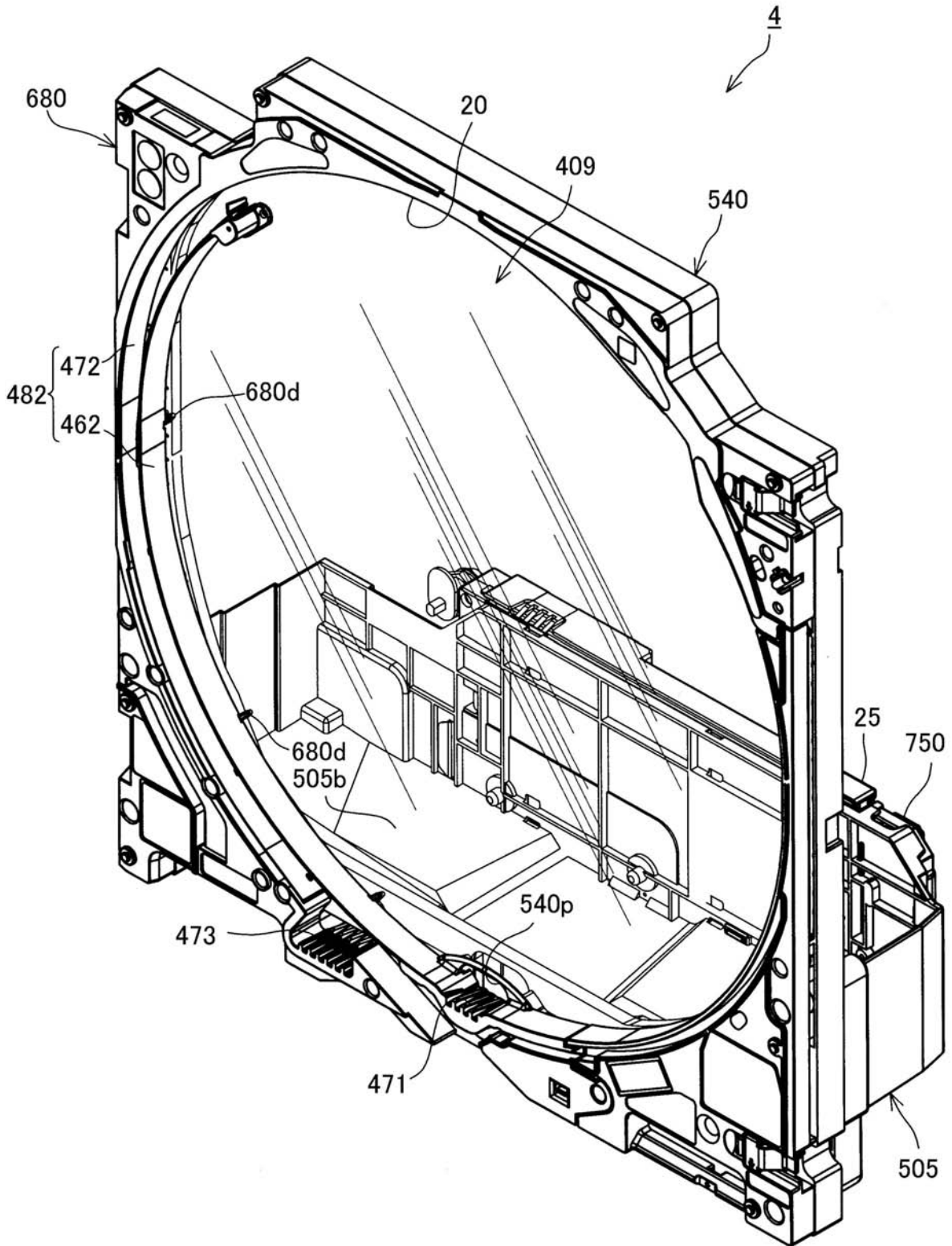


【 図 4 8 】

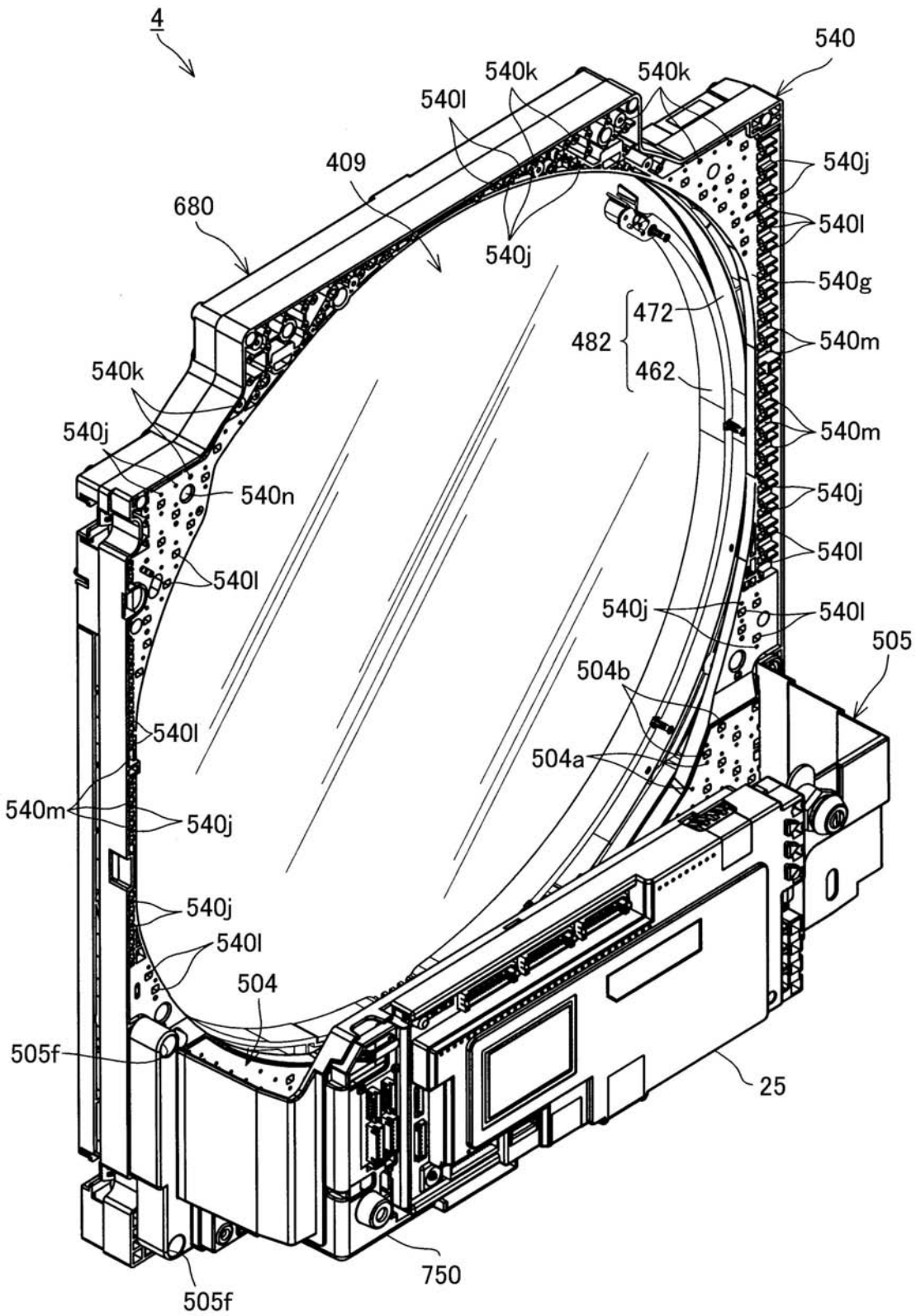




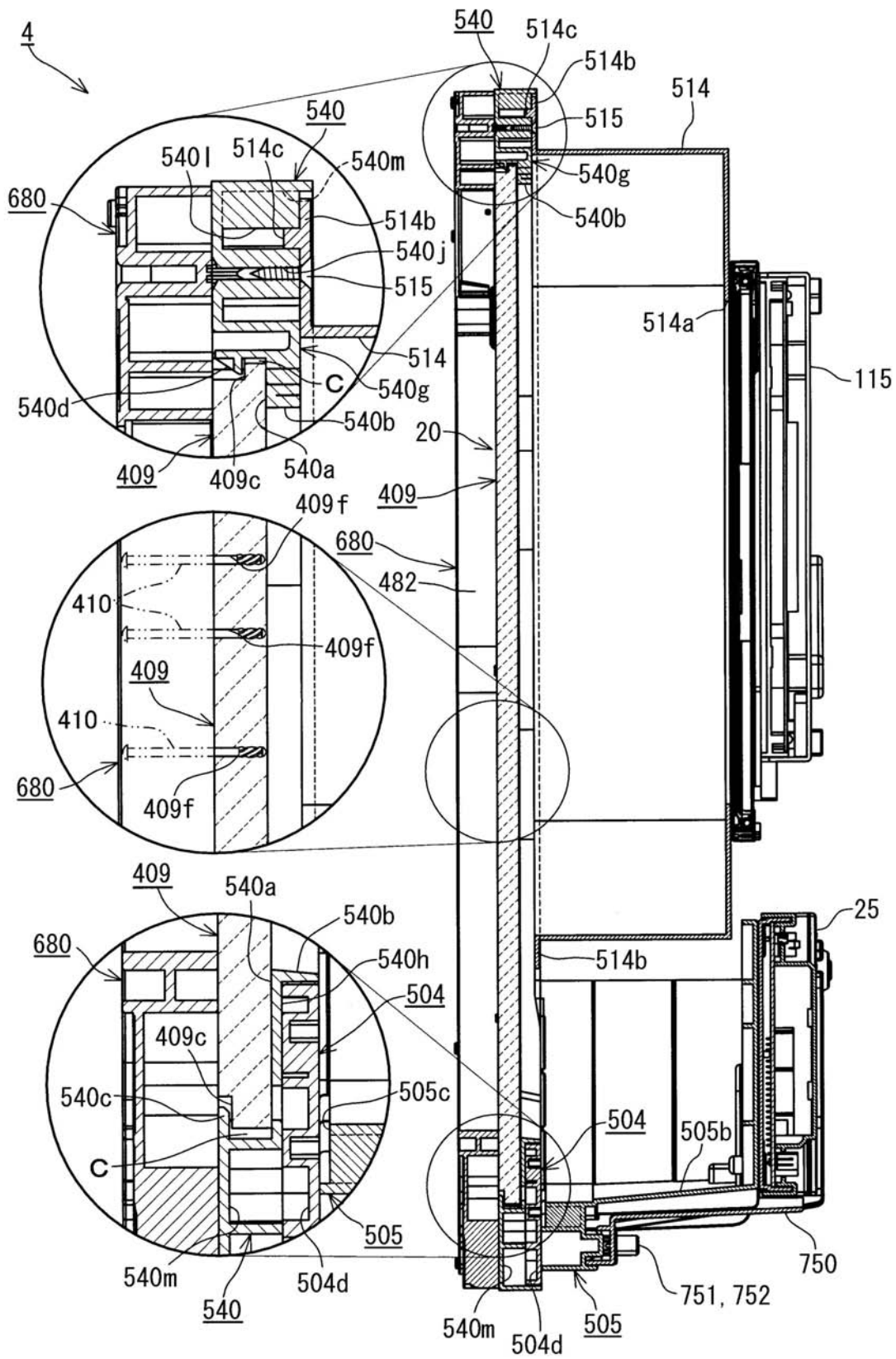
【図50】



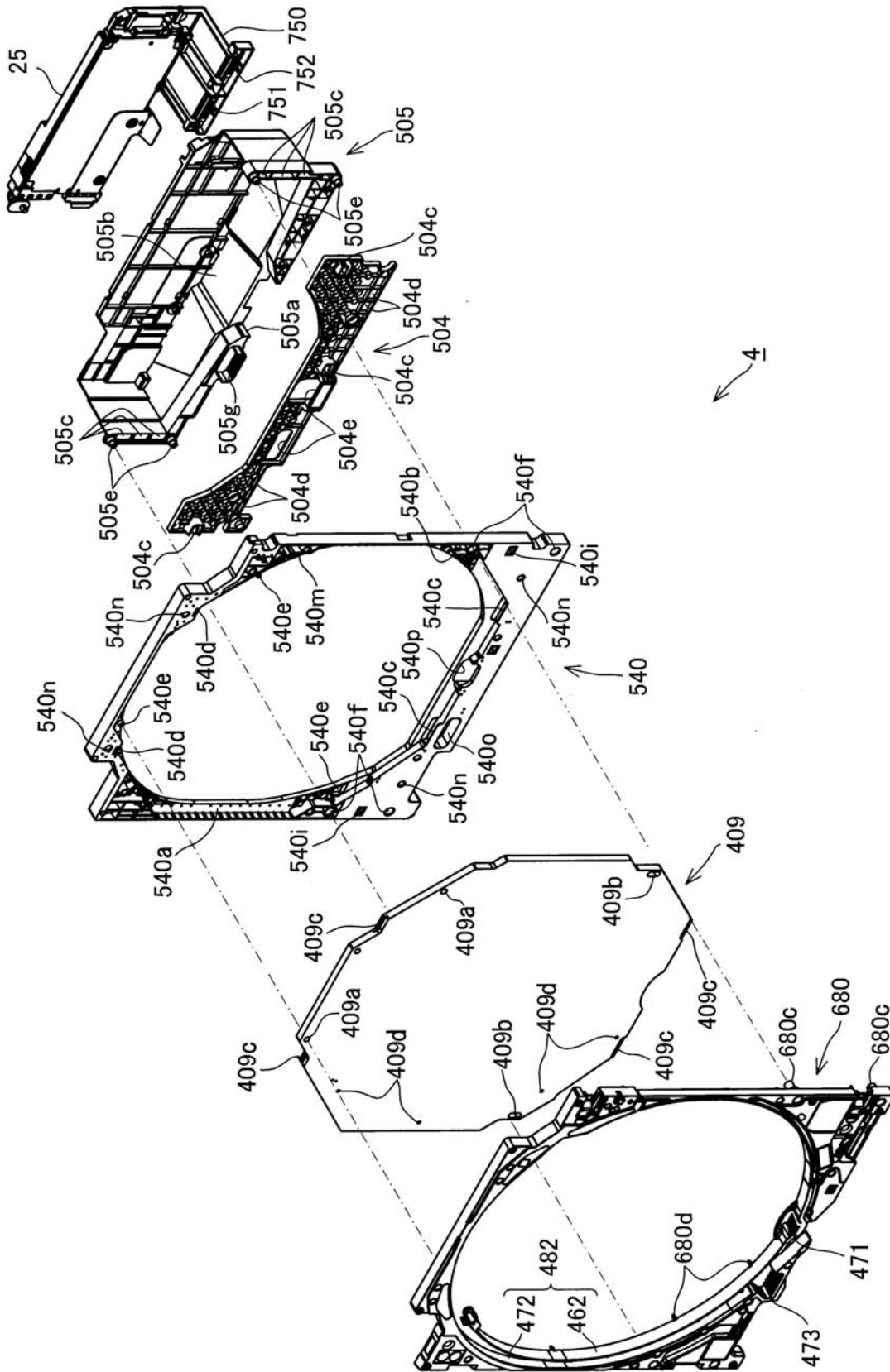
【 図 5 1 】



【 図 5 2 】

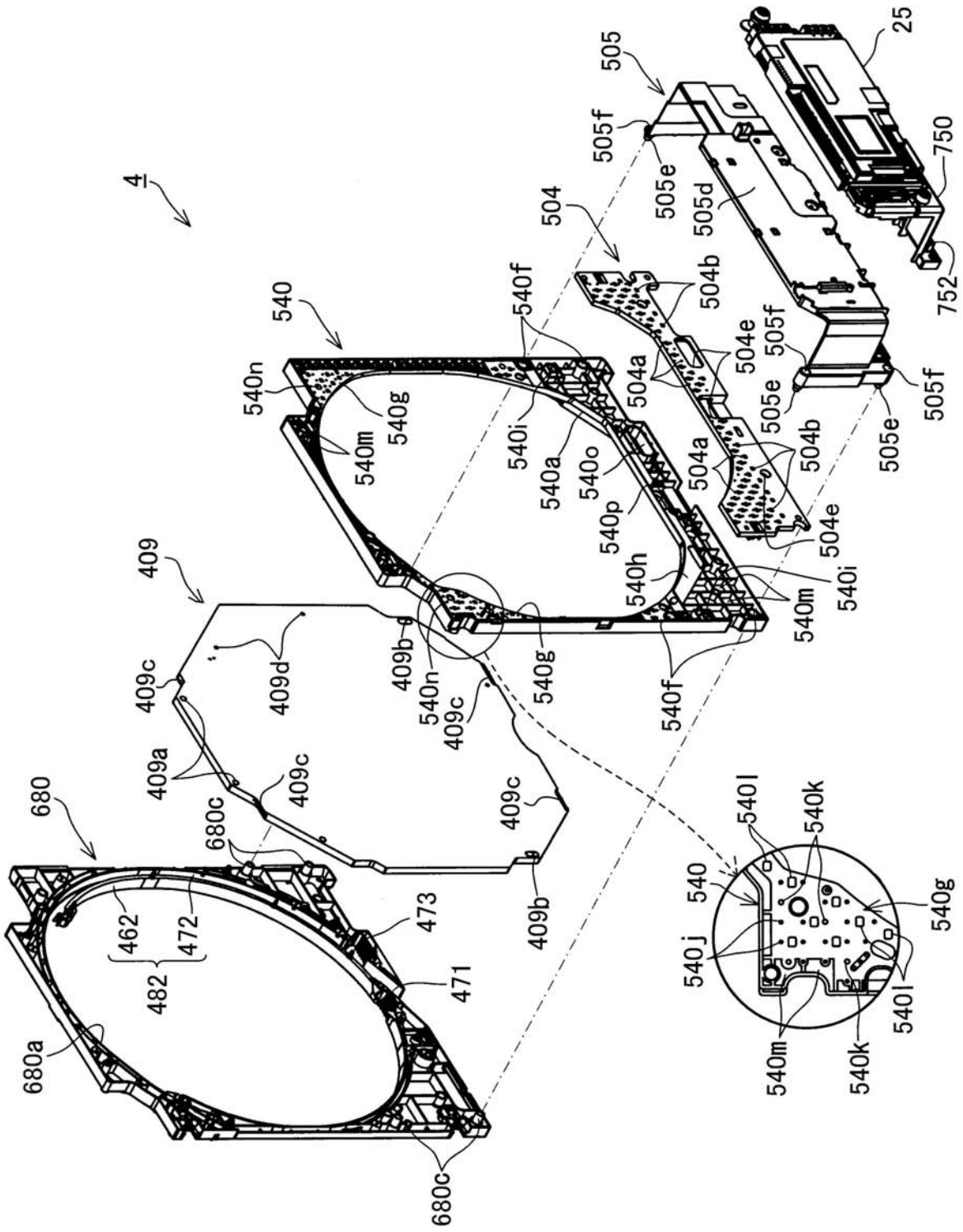


【図 53】

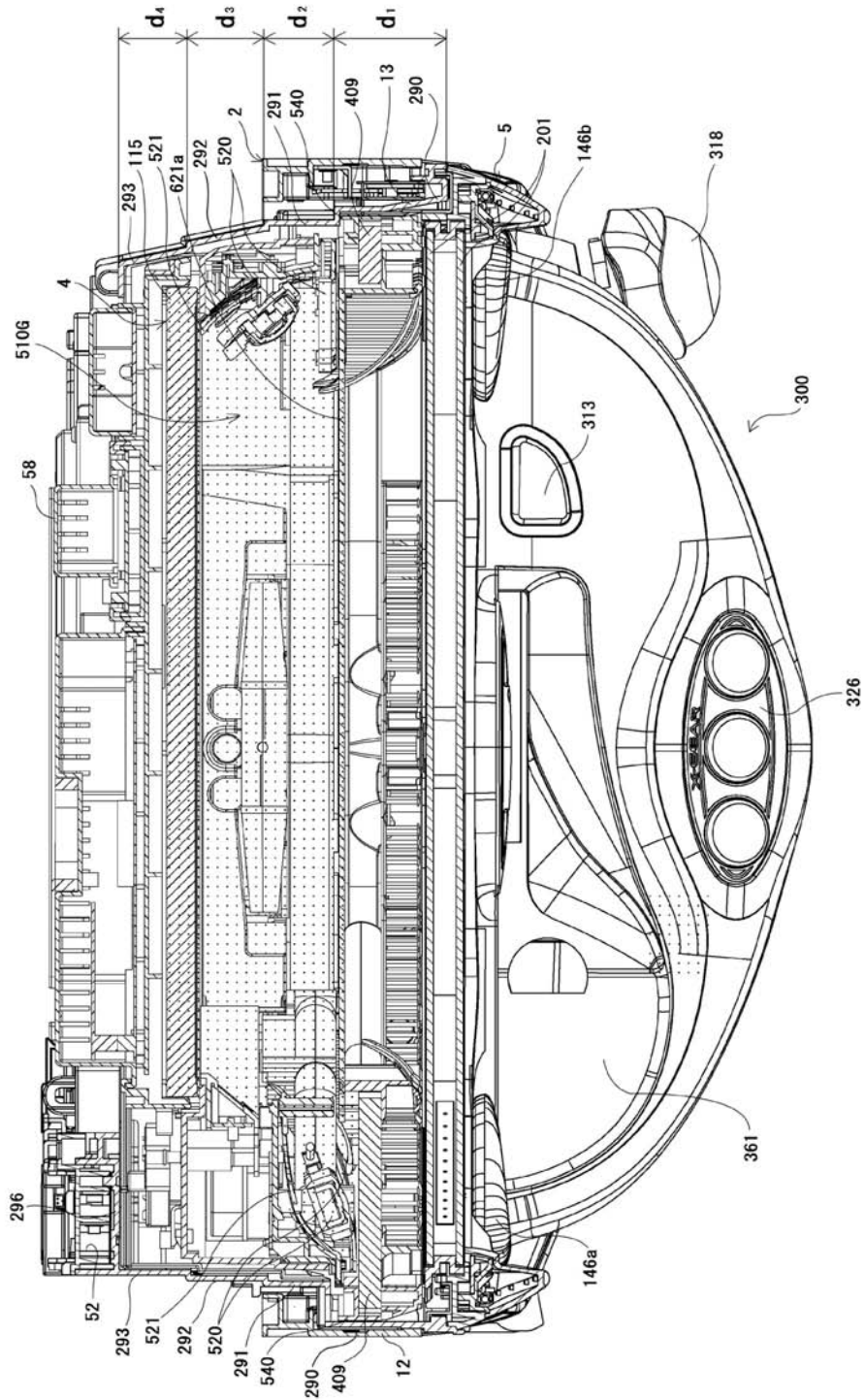




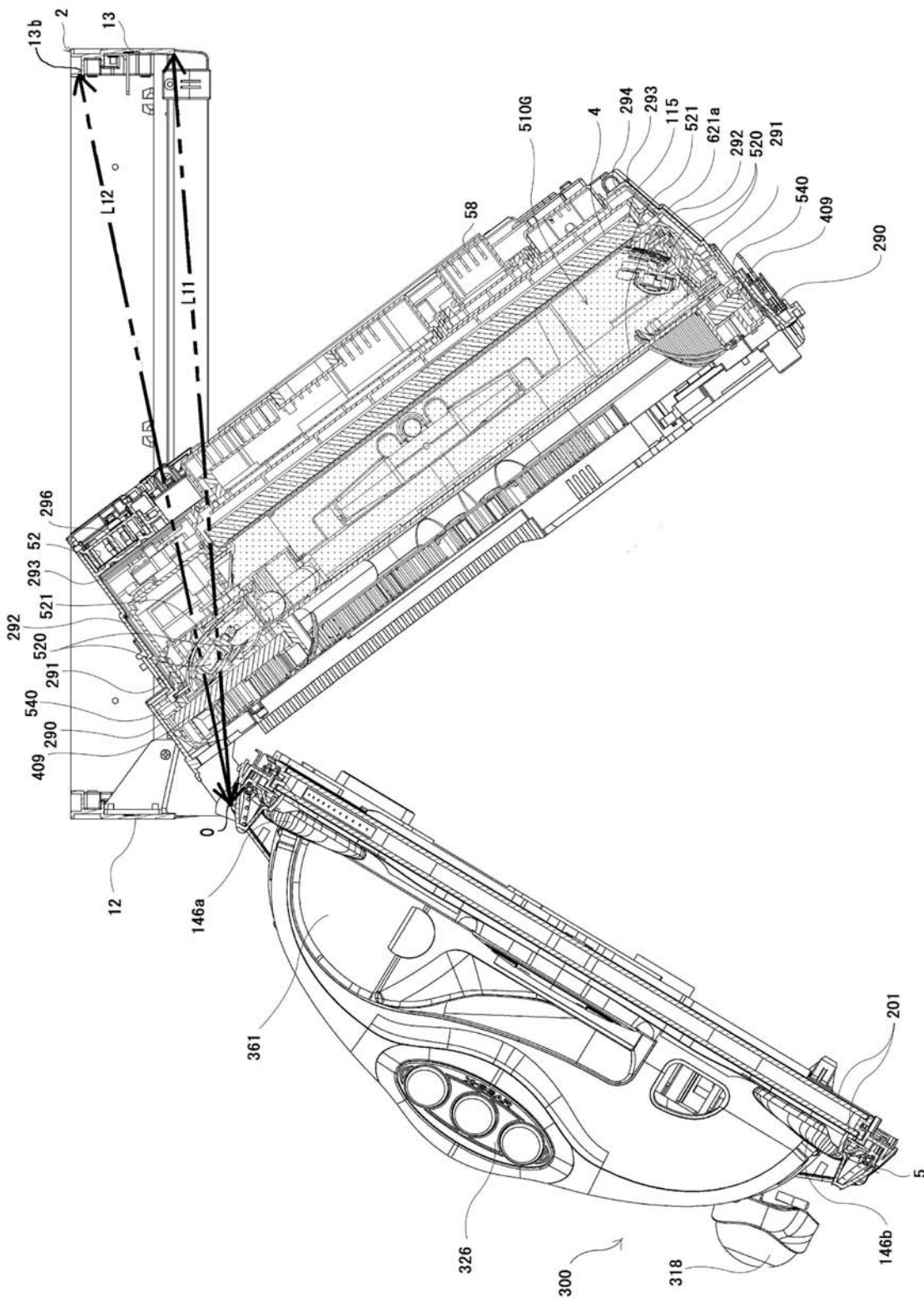
【 図 5 4 】



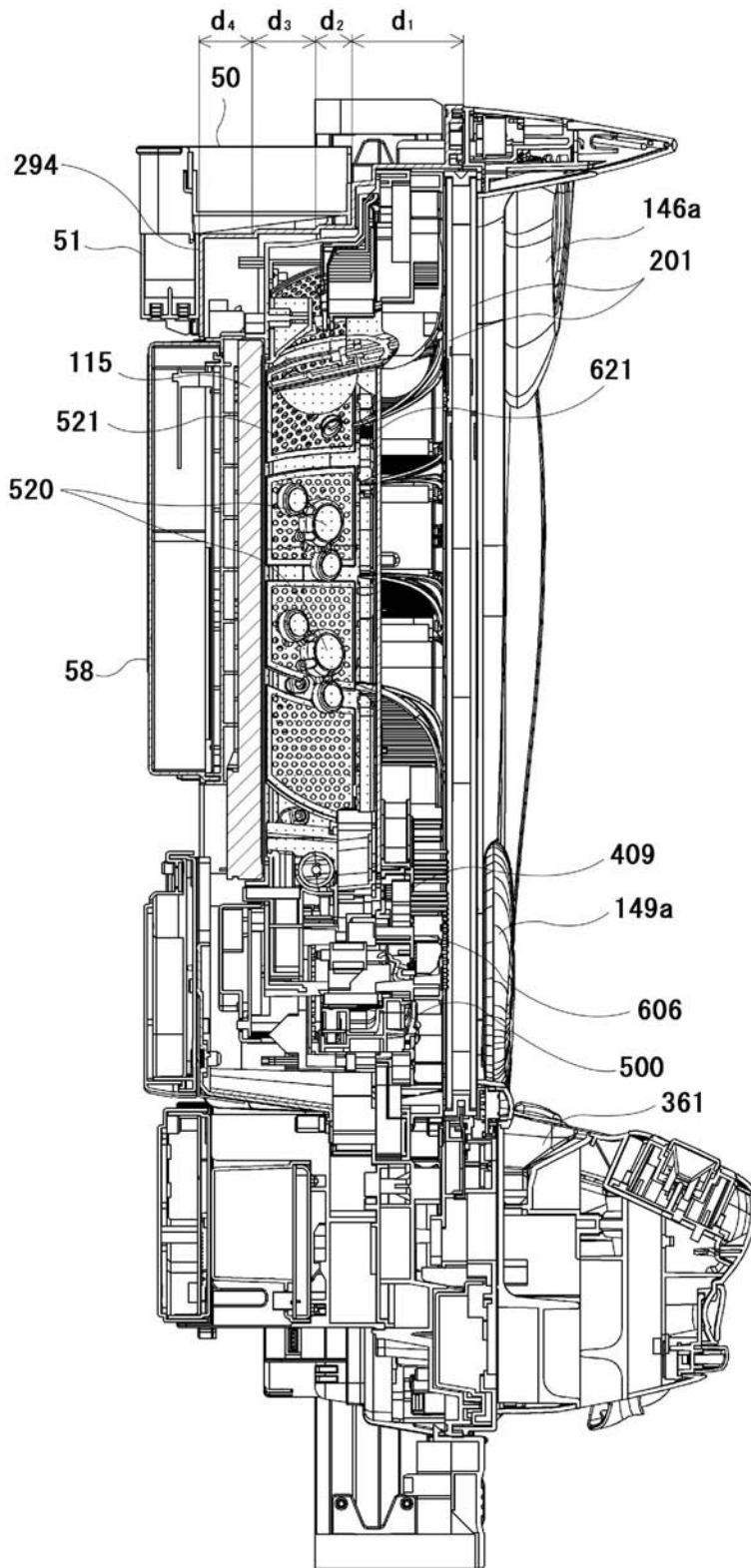
【 図 5 5 】



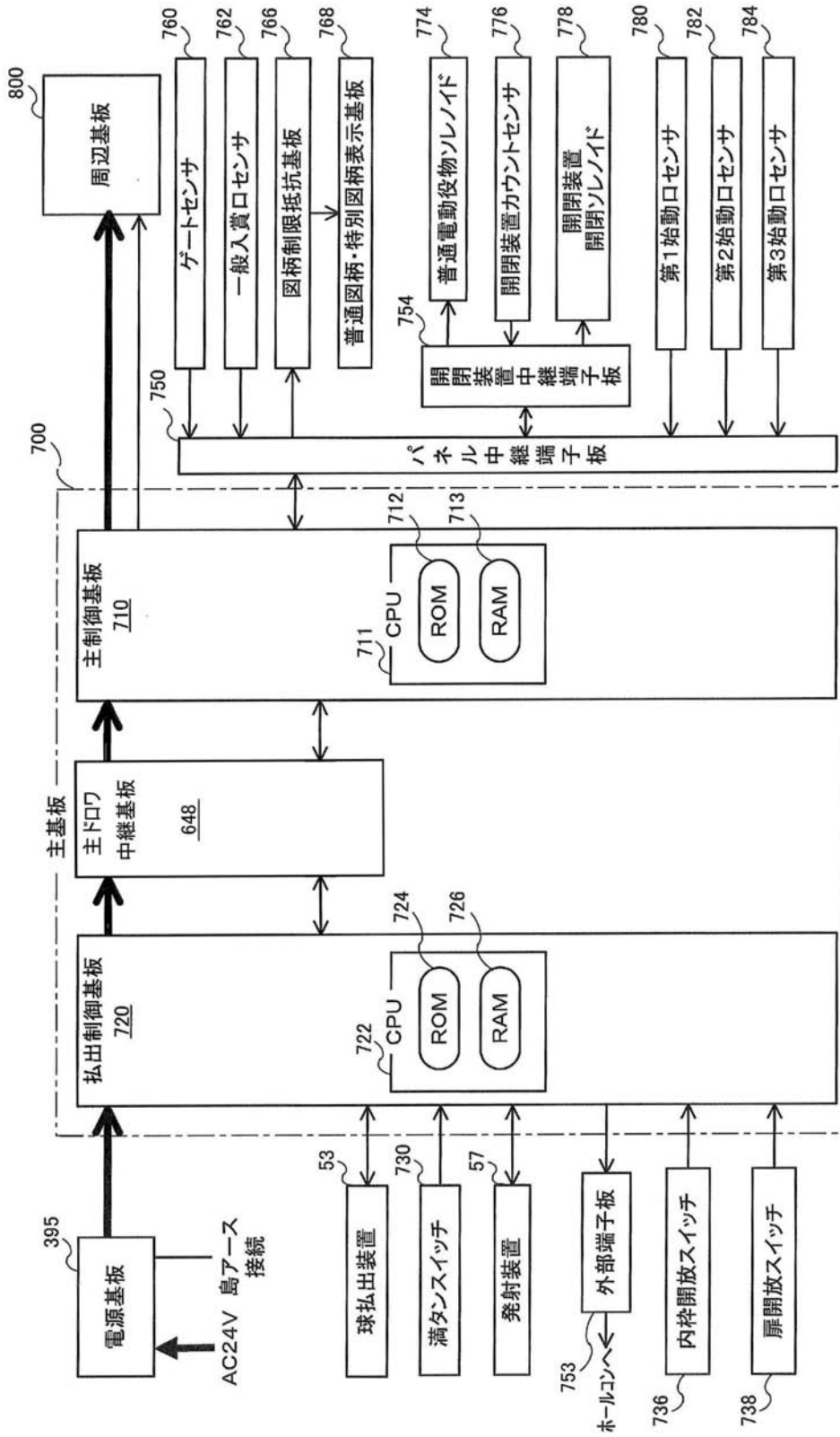
【 図 5 6 】



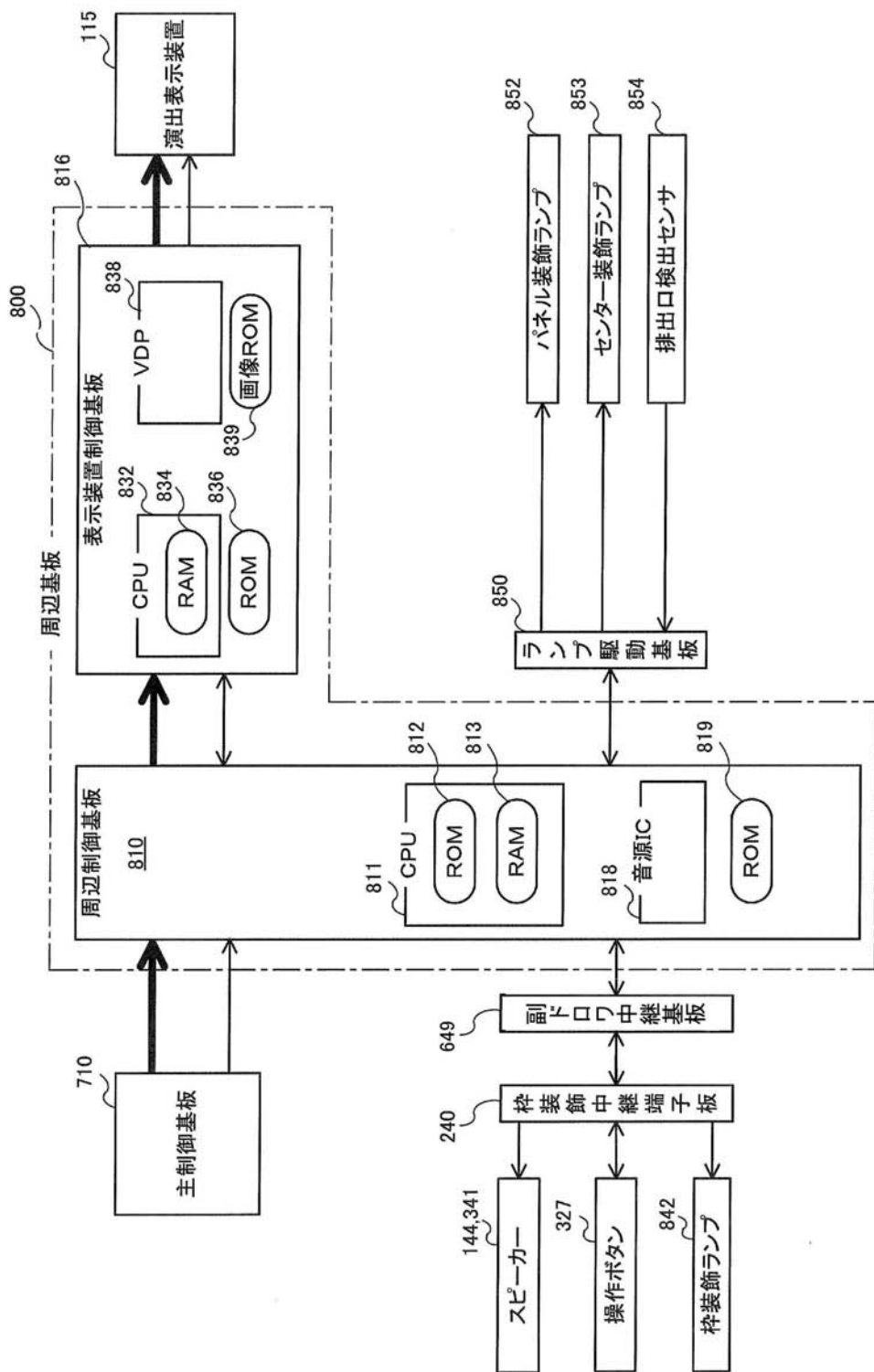
【 図 57 】



【 図 5 8 】

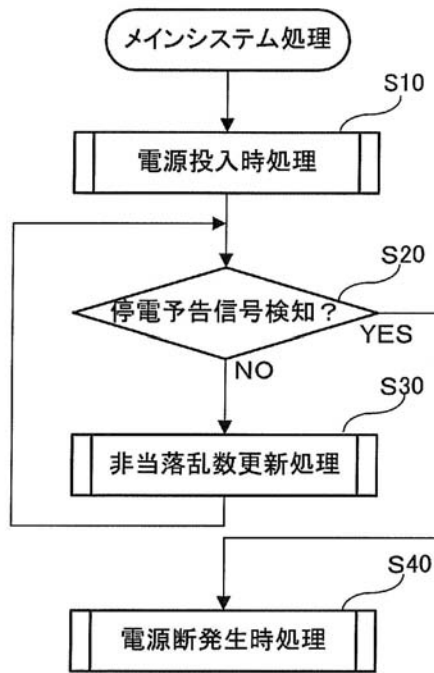


【図59】

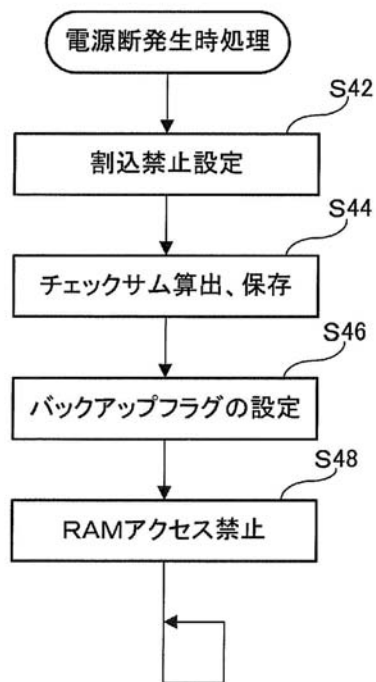




【図 6 1】

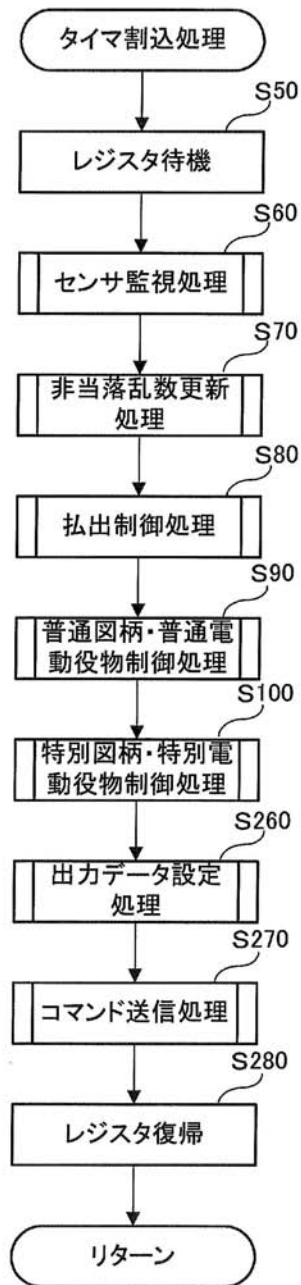


【図 6 2】

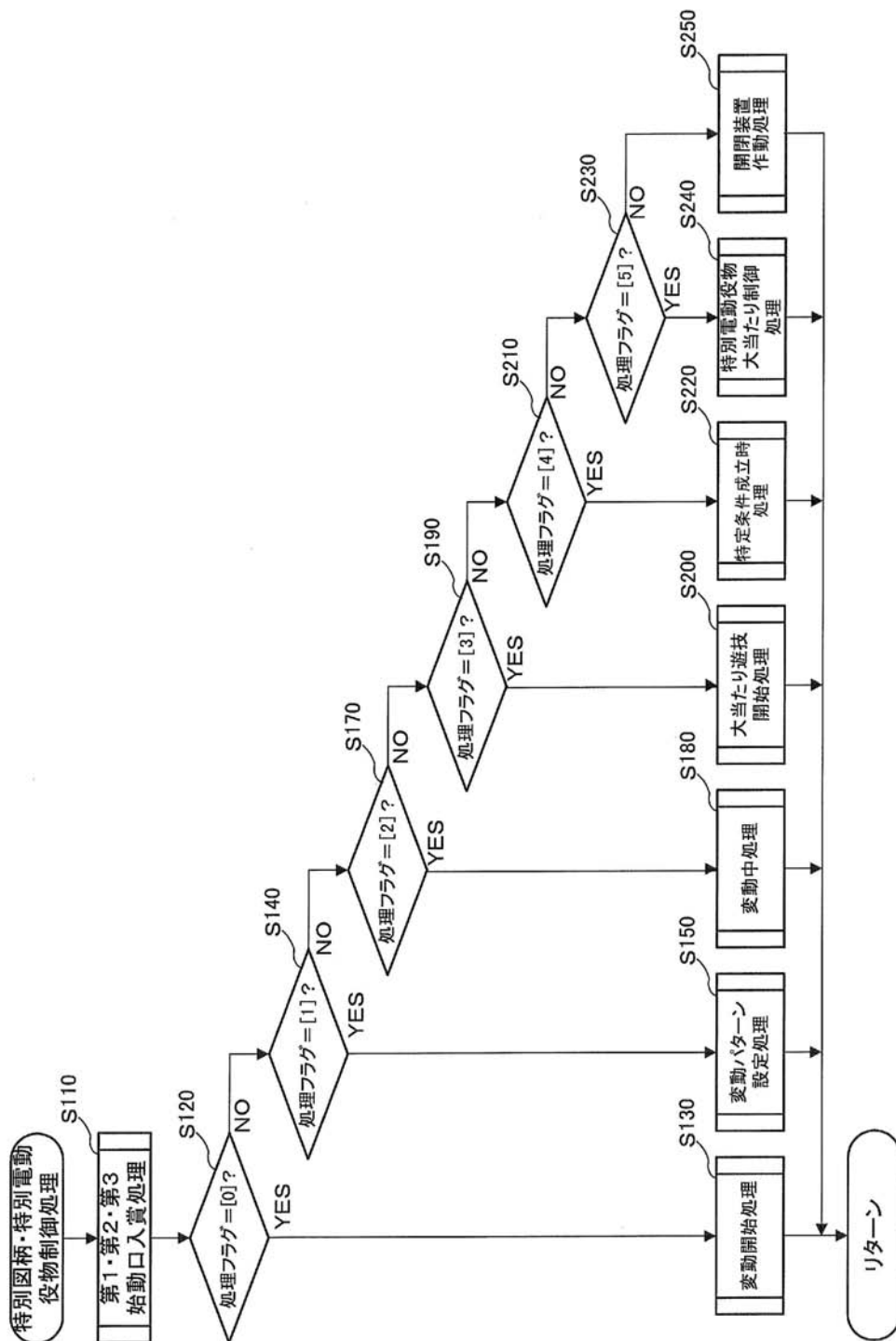




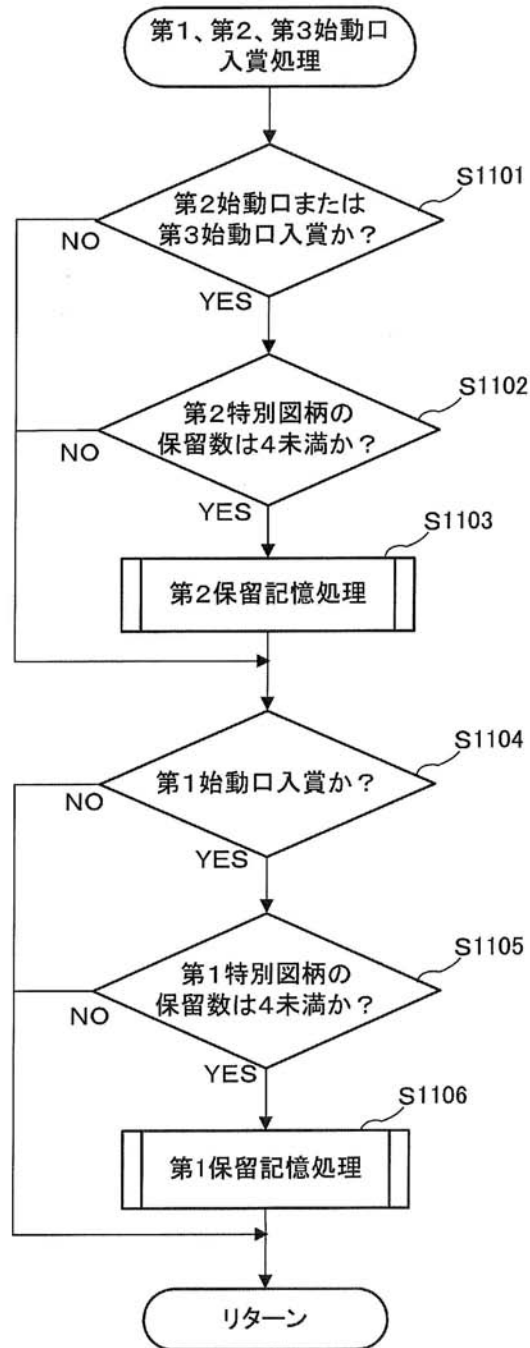
【 図 6 3 】



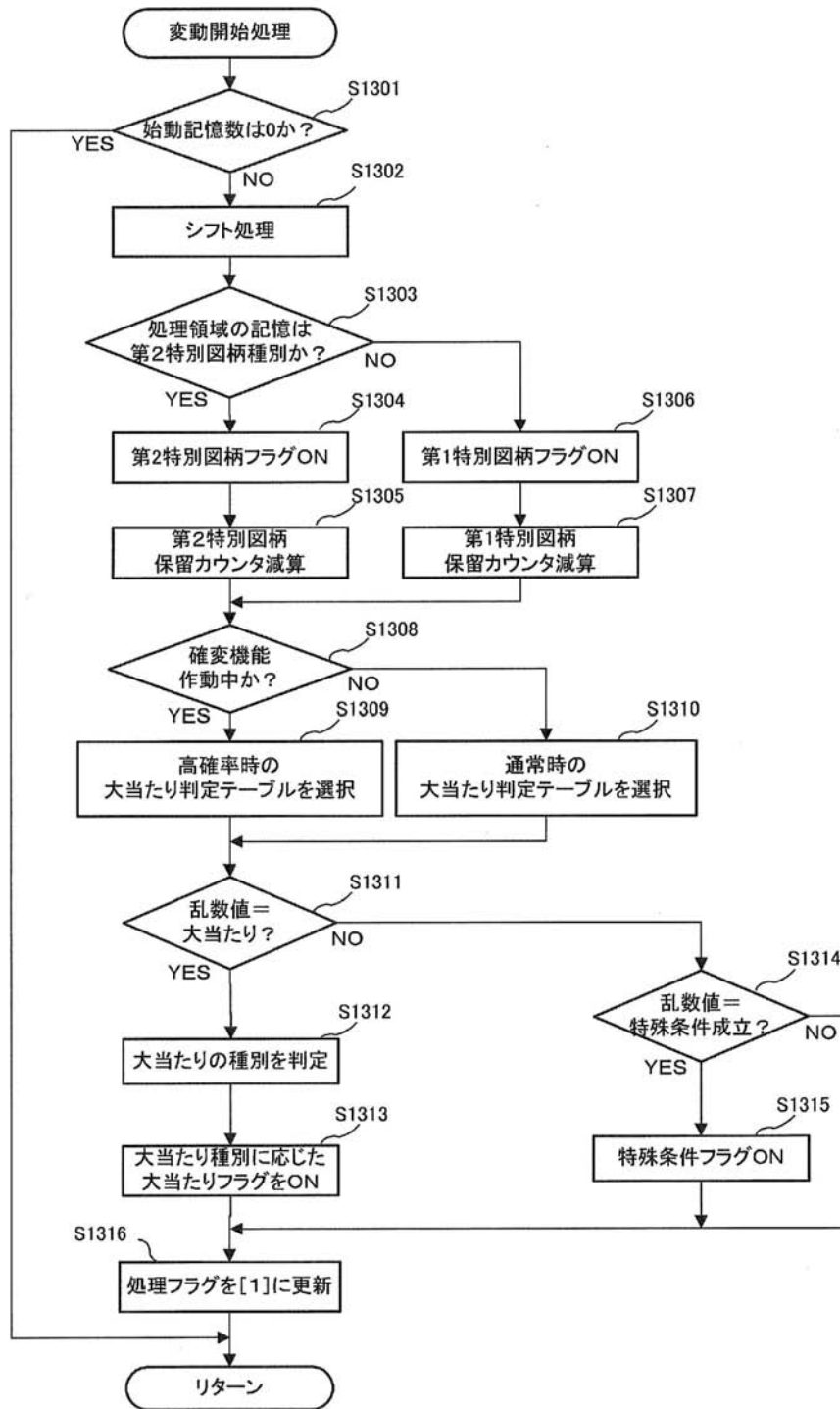
【 図 6 4 】



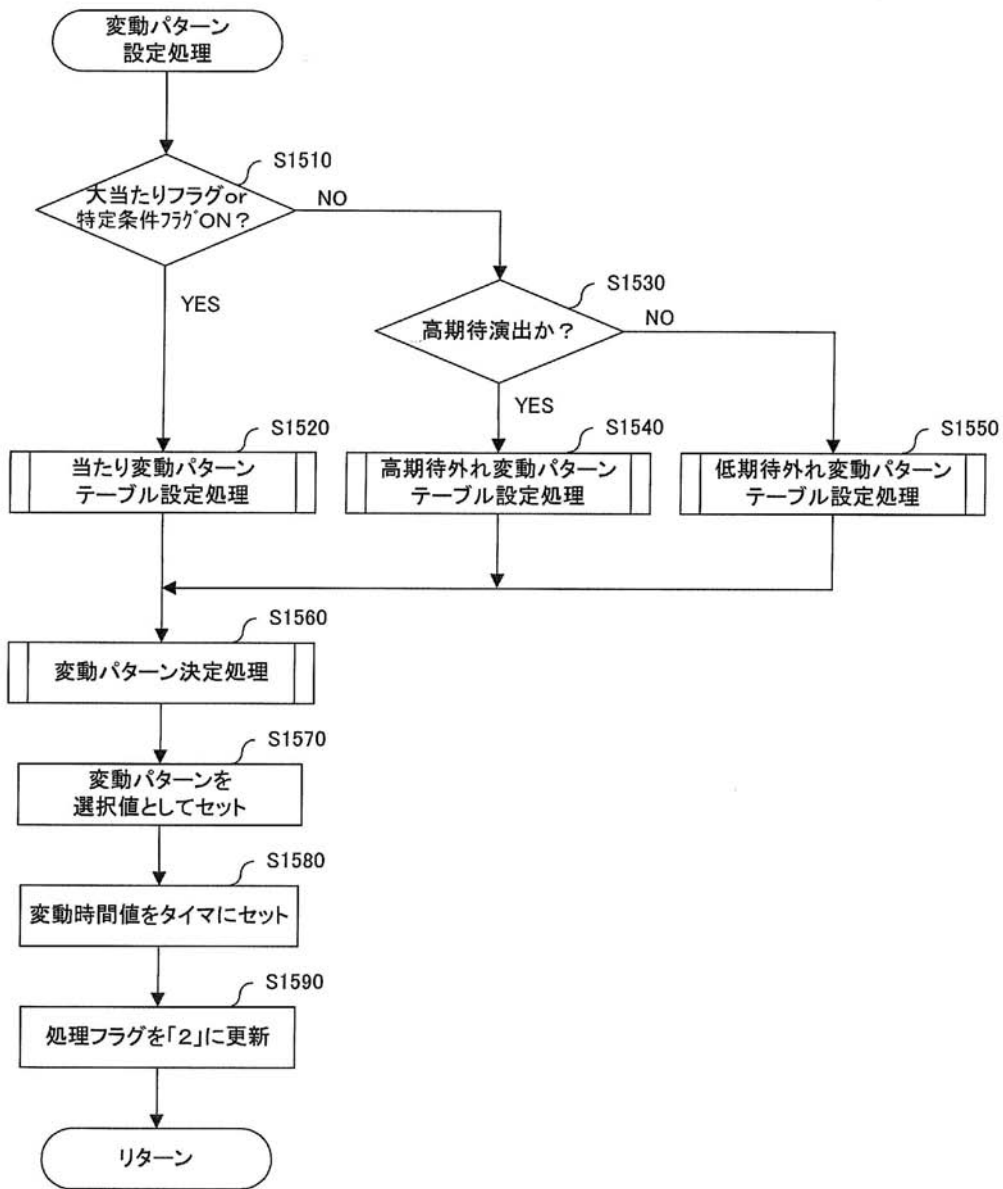
【 図 6 5 】



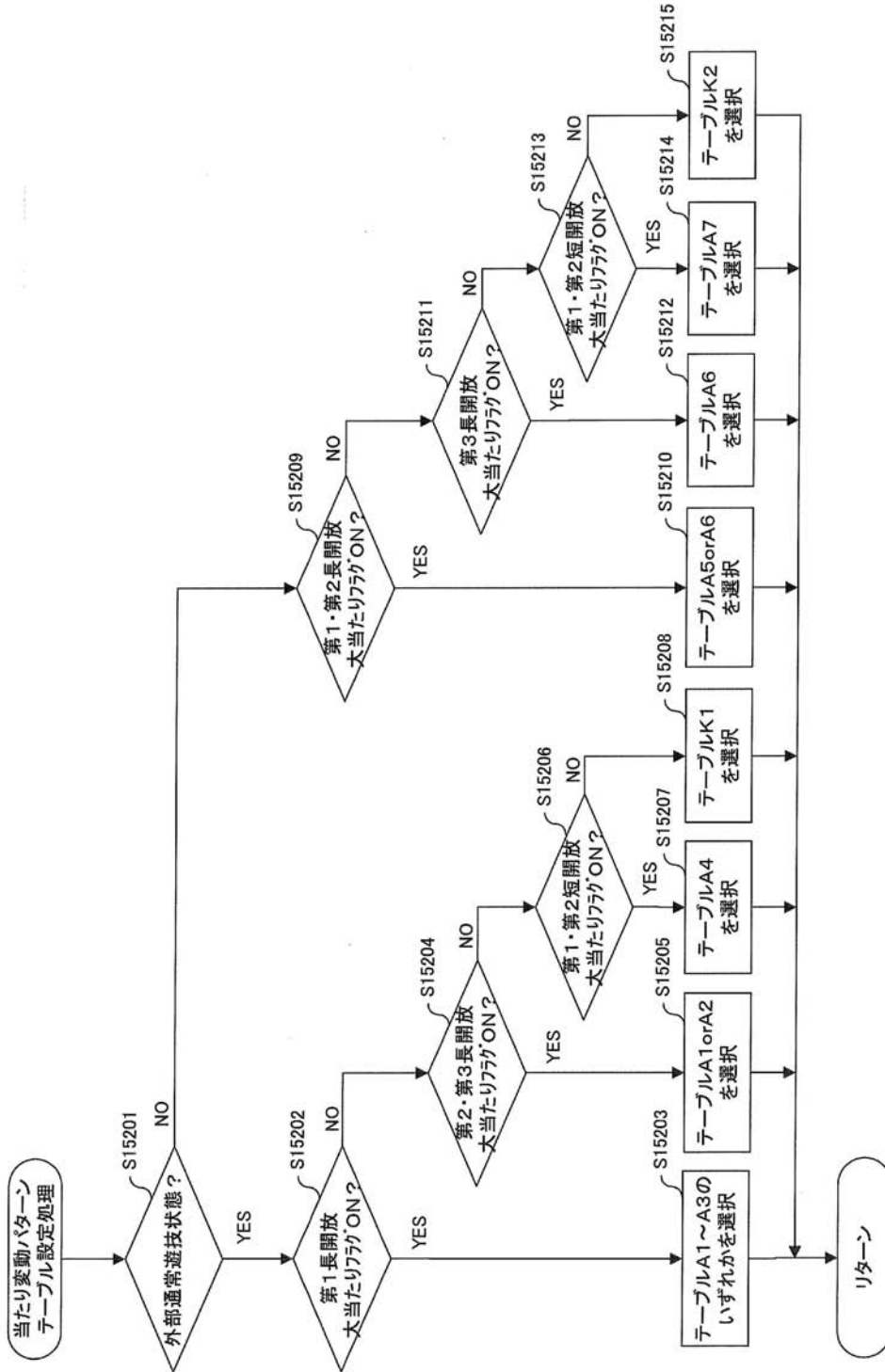
【図66】



【 図 6 7 】

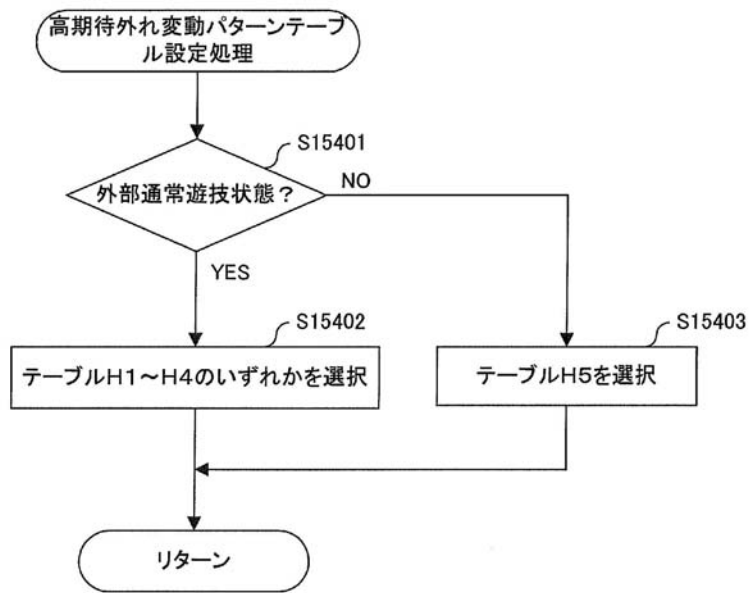


【図68】





【 図 7 0 】

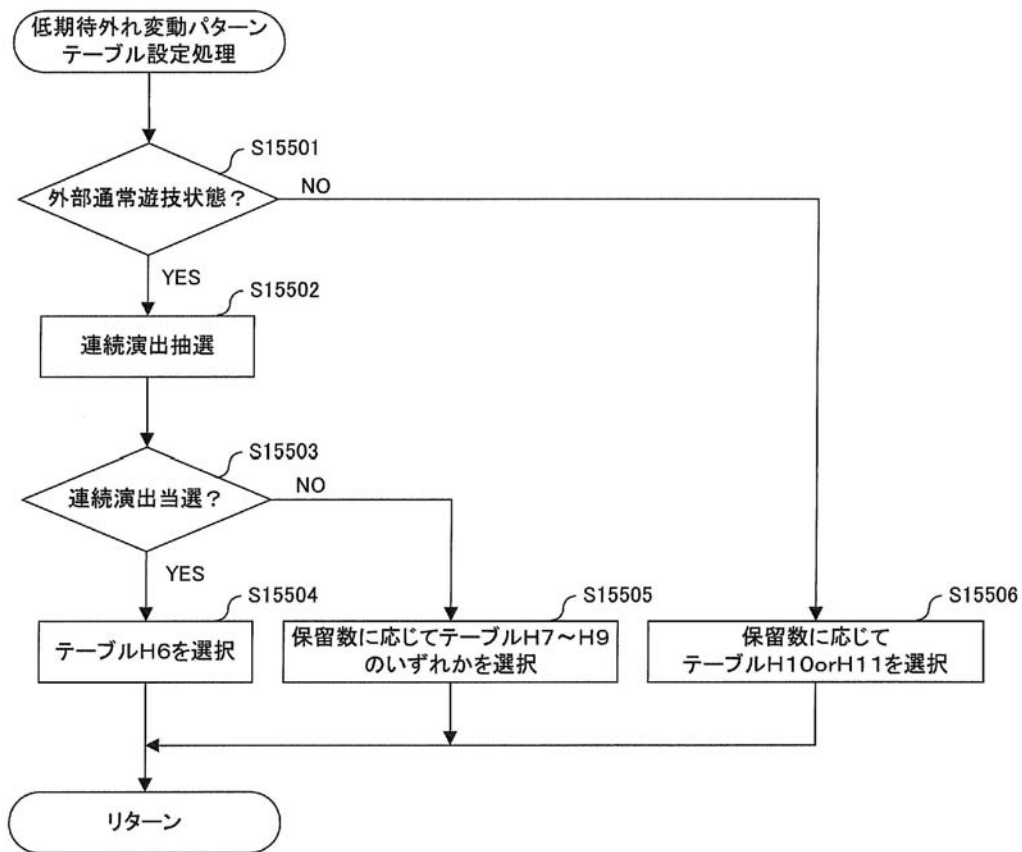




【図 7 1】

| テーブル番号           |      |                             |    |              | H1   | H2   | H3   | H4   | H5   | 総数   |
|------------------|------|-----------------------------|----|--------------|------|------|------|------|------|------|
| 「外部通常遊技状態」時の特選分け |      |                             |    |              | 820  | 135  | 5    | 40   | —    | 1000 |
| 「外部有利遊技状態」時の特選分け |      |                             |    |              | —    | —    | —    | —    | 1000 | 1000 |
| 変動番号             | コマンド | 変動名称                        | 当落 | 変動時間<br>(ms) | H1   | H2   | H3   | H4   | H5   |      |
| 1                | 01H  | 通常変動                        | ×  | 12000        |      |      |      |      |      |      |
| 2                | 02H  | 短縮変動1                       | ×  | 7000         |      |      |      |      |      |      |
| 3                | 03H  | 短縮変動2                       | ×  | 3000         |      |      |      |      |      |      |
| 4                | 04H  | A楽曲リーチ・ショート外れ               | ×  | 24000        | 716  |      |      | 920  |      |      |
| 5                | 05H  | A楽曲リーチ・ショート当たり              | ◎  | 31000        |      |      |      |      |      |      |
| 6                | 06H  | A楽曲リーチ・ロング外れ                | ×  | 34000        | 240  |      |      |      |      |      |
| 7                | 07H  | A楽曲リーチ・ロング当たり               | ◎  | 41000        |      |      |      |      |      |      |
| 8                | 08H  | A楽曲リーチ・超ロング外れ               | ×  | 50000        |      |      | 80   |      |      |      |
| 9                | 09H  | A楽曲リーチ・超ロング当たり              | ◎  | 57000        |      |      |      |      |      |      |
| 10               | 0AH  | B楽曲リーチ・ノーマル外れ               | ×  | 43000        |      | 360  |      |      |      |      |
| 11               | 0BH  | B楽曲リーチ・ノーマル当たり              | ◎  | 50000        |      |      |      |      |      |      |
| 12               | 0CH  | B楽曲リーチ・発展外れ                 | ×  | 65000        |      | 200  |      |      |      |      |
| 13               | 0DH  | B楽曲リーチ・発展当たり                | ◎  | 75000        |      |      |      |      |      |      |
| 14               | 0EH  | C楽曲リーチ・ノーマル外れ               | ×  | 55000        |      | 228  |      |      |      |      |
| 15               | 0FH  | C楽曲リーチ・ノーマル当たり              | ◎  | 62000        |      |      |      |      |      |      |
| 16               | 10H  | C楽曲リーチ・発展外れ                 | ×  | 88000        |      | 88   |      |      |      |      |
| 17               | 11H  | C楽曲リーチ・発展当たり                | ◎  | 95000        |      |      |      |      |      |      |
| 18               | 12H  | D楽曲リーチ・ノーマル外れ               | ×  | 62000        |      | 72   |      |      |      |      |
| 19               | 13H  | D楽曲リーチ・ノーマル当たり              | ◎  | 69000        |      |      |      |      |      |      |
| 20               | 14H  | D楽曲リーチ・発展外れ                 | ×  | 78000        |      | 52   |      |      |      |      |
| 21               | 15H  | D楽曲リーチ・発展当たり                | ◎  | 85000        |      |      |      |      |      |      |
| 22               | 16H  | G楽曲リーチ外れ                    | ×  | 30000        | 44   |      |      |      |      |      |
| 23               | 17H  | G楽曲リーチ・全回転当たり               | ◎  | 70000        |      |      |      |      |      |      |
| 24               | 18H  | 連続演出2回外れ                    | ×  | 15000        |      |      |      |      |      |      |
| 25               | 19H  | 連続演出2回・A楽曲リーチ・ロング外れ         | ×  | 42000        |      |      |      | 360  |      |      |
| 26               | 1AH  | 連続演出2回・A楽曲リーチ・ロング当たり        | ◎  | 49000        |      |      |      |      |      |      |
| 27               | 1BH  | 連続演出2回・A楽曲リーチ・超ロング当たり       | ◎  | 65000        |      |      |      |      |      |      |
| 28               | 1CH  | 連続演出2回・B楽曲リーチ・ノーマル外れ        | ×  | 51000        |      |      |      | 140  |      |      |
| 29               | 1DH  | 連続演出2回・B楽曲リーチ・ノーマル当たり       | ◎  | 58000        |      |      |      |      |      |      |
| 30               | 1EH  | 連続演出2回・B楽曲リーチ・発展外れ          | ×  | 76000        |      |      |      | 84   |      |      |
| 31               | 1FH  | 連続演出2回・B楽曲リーチ・発展当たり         | ◎  | 83000        |      |      |      |      |      |      |
| 32               | 20H  | 連続演出2回・C楽曲リーチ・ノーマル外れ        | ×  | 63000        |      |      |      | 64   |      |      |
| 33               | 21H  | 連続演出2回・C楽曲リーチ・ノーマル当たり       | ◎  | 70000        |      |      |      |      |      |      |
| 34               | 22H  | 連続演出2回・C楽曲リーチ・発展外れ          | ×  | 96000        |      |      |      | 32   |      |      |
| 35               | 23H  | 連続演出2回・C楽曲リーチ・発展当たり         | ◎  | 103000       |      |      |      |      |      |      |
| 36               | 24H  | 連続演出2回・D楽曲リーチ・ノーマル外れ        | ×  | 70000        |      |      |      | 28   |      |      |
| 37               | 25H  | 連続演出2回・D楽曲リーチ・ノーマル当たり       | ◎  | 77000        |      |      |      |      |      |      |
| 38               | 26H  | 連続演出2回・D楽曲リーチ・発展外れ          | ×  | 86000        |      |      |      | 16   |      |      |
| 39               | 27H  | 連続演出2回・D楽曲リーチ・発展当たり         | ◎  | 93000        |      |      |      |      |      |      |
| 40               | 28H  | 連続演出3回・A楽曲・超ロング当たり          | ◎  | 73000        |      |      |      |      |      |      |
| 41               | 29H  | 連続演出3回・B楽曲リーチ・ノーマル外れ        | ×  | 58000        |      |      |      | 108  |      |      |
| 42               | 2AH  | 連続演出3回・B楽曲リーチ・ノーマル当たり       | ◎  | 65000        |      |      |      |      |      |      |
| 43               | 2BH  | 連続演出3回・B楽曲リーチ・発展外れ          | ×  | 83000        |      |      |      | 60   |      |      |
| 44               | 3CH  | 連続演出3回・B楽曲リーチ・発展当たり         | ◎  | 90000        |      |      |      |      |      |      |
| 45               | 4DH  | 連続演出3回・C楽曲リーチ・ノーマル外れ        | ×  | 71000        |      |      |      | 48   |      |      |
| 46               | 5EH  | 連続演出3回・C楽曲リーチ・ノーマル当たり       | ◎  | 78000        |      |      |      |      |      |      |
| 47               | 6FH  | 連続演出3回・C楽曲リーチ・発展外れ          | ×  | 104000       |      |      |      | 24   |      |      |
| 48               | 30H  | 連続演出3回・C楽曲リーチ・発展当たり         | ◎  | 111000       |      |      |      |      |      |      |
| 49               | 31H  | 連続演出3回・D楽曲リーチ・ノーマル外れ        | ×  | 78000        |      |      |      | 24   |      |      |
| 50               | 32H  | 連続演出3回・D楽曲リーチ・ノーマル当たり       | ◎  | 85000        |      |      |      |      |      |      |
| 51               | 33H  | 連続演出3回・D楽曲リーチ・発展外れ          | ×  | 84000        |      |      |      | 12   |      |      |
| 52               | 34H  | 連続演出3回・D楽曲リーチ・発展当たり         | ◎  | 101000       |      |      |      |      |      |      |
| 53               | 35H  | 特定条件成立・特殊変動当たり(液晶表示上は外れ)    | △  | 33000        |      |      |      |      |      |      |
| 54               | 36H  | 短縮放当たり・特殊変動当たり(液晶表示上は外れ)    | ○  | 33000        |      |      |      |      |      |      |
| 55               | 37H  | 長開放放当たり・特殊変動再変動当たり          | ◎  | 50000        |      |      |      |      |      |      |
| 56               | 38H  | 開放延長中・通常変動                  | ×  | 7000         |      |      |      |      |      |      |
| 57               | 39H  | 開放延長中・短縮変動                  | ×  | 2000         |      |      |      |      |      |      |
| 58               | 3AH  | 開放延長中・2回変動外れ                | ×  | 5000         |      |      |      |      | 752  |      |
| 59               | 3BH  | 開放延長中・A楽曲リーチ・ロング外れ          | ×  | 32000        |      |      |      |      | 124  |      |
| 60               | 3CH  | 開放延長中・A楽曲リーチ・ロング当たり         | ◎  | 39000        |      |      |      |      |      |      |
| 61               | 3DH  | 開放延長中・A楽曲リーチ・超ロング当たり        | ◎  | 40000        |      |      |      |      |      |      |
| 62               | 3EH  | 開放延長中・A楽曲リーチ・超ロング再変動当たり     | ◎  | 45000        |      |      |      |      |      |      |
| 63               | 3FH  | 開放延長中・A楽曲リーチ・超ロング外れ         | ×  | 46000        |      |      |      | 4    |      |      |
| 64               | 40H  | 開放延長中・A楽曲リーチ・超ロング当たり        | ◎  | 55000        |      |      |      |      |      |      |
| 65               | 41H  | 開放延長中・A楽曲リーチ・超ロング再変動当たり     | ◎  | 61000        |      |      |      |      |      |      |
| 66               | 42H  | 開放延長中・B楽曲リーチ・ショート外れ         | ×  | 33000        |      |      |      | 28   |      |      |
| 67               | 43H  | 開放延長中・B楽曲リーチ・ショート当たり        | ◎  | 40000        |      |      |      |      |      |      |
| 68               | 44H  | 開放延長中・B楽曲リーチ・ロング外れ          | ×  | 40000        |      |      |      | 20   |      |      |
| 69               | 45H  | 開放延長中・B楽曲リーチ・ロング当たり         | ◎  | 47000        |      |      |      |      |      |      |
| 70               | 46H  | 開放延長中・F楽曲リーチ・ノーマル外れ         | ×  | 33000        |      |      |      | 16   |      |      |
| 71               | 47H  | 開放延長中・F楽曲リーチ・ノーマル当たり        | ◎  | 40000        |      |      |      |      |      |      |
| 72               | 48H  | 開放延長中・F楽曲リーチ・再変動当たり         | ◎  | 45000        |      |      |      |      |      |      |
| 73               | 49H  | 開放延長中・F楽曲リーチ・発展当たり1         | ◎  | 57000        |      |      |      |      |      |      |
| 74               | 4AH  | 開放延長中・F楽曲リーチ・発展当たり2         | ◎  | 67000        |      |      |      |      |      |      |
| 75               | 4BH  | 開放延長中・F楽曲リーチ・発展当たり2(トリプル専用) | ◎  | 82000        |      |      |      |      |      |      |
| 76               | 4CH  | 開放延長中・F楽曲リーチ・発展外れ2(ダブル専用)   | ×  | 55000        |      |      |      | 8    |      |      |
| 77               | 4DH  | 開放延長中・F楽曲リーチ・発展外れ3          | ◎  | 66000        |      |      |      |      |      |      |
| 78               | 4EH  | 開放延長中・F楽曲リーチ・発展外れ3          | ×  | 58000        |      |      |      | 8    |      |      |
| 79               | 4FH  | 開放延長中・D楽曲リーチ・ノーマル外れ         | ×  | 60000        |      |      |      | 12   |      |      |
| 80               | 50H  | 開放延長中・D楽曲リーチ・ノーマル当たり        | ◎  | 67000        |      |      |      |      |      |      |
| 81               | 51H  | 開放延長中・D楽曲リーチ・再変動当たり         | ◎  | 73000        |      |      |      |      |      |      |
| 82               | 52H  | 開放延長中・D楽曲リーチ・発展外れ           | ×  | 76000        |      |      |      | 4    |      |      |
| 83               | 53H  | 開放延長中・D楽曲リーチ・発展当たり          | ◎  | 83000        |      |      |      |      |      |      |
| 84               | 54H  | 開放延長中・D楽曲リーチ・発展再変動当たり       | ◎  | 80000        |      |      |      |      |      |      |
| 85               | 55H  | 開放延長中・G楽曲リーチ外れ              | ×  | 25000        |      |      |      | 20   |      |      |
| 86               | 56H  | 開放延長中・G楽曲リーチ・全回転当たり         | ◎  | 75000        |      |      |      |      |      |      |
| 87               | 57H  | 開放延長中・Mドレミー・ショート当たり(A楽曲)    | ◎  | 30000        |      |      |      |      |      |      |
| 88               | 58H  | 開放延長中・Mドレミー・当たり(A楽曲)        | ◎  | 30000        |      |      |      |      |      |      |
| 89               | 59H  | 開放延長中・Mドレミー・ショート当たり(B楽曲)    | ◎  | 40000        |      |      |      |      |      |      |
| 90               | 5AH  | 開放延長中・Mドレミー・当たり(B楽曲)        | ◎  | 44000        |      |      |      |      |      |      |
| 91               | 5BH  | 開放延長中・Mドレミー・ショート当たり(C楽曲)    | ◎  | 53000        |      |      |      |      |      |      |
| 92               | 5CH  | 開放延長中・Mドレミー・当たり(C楽曲)        | ◎  | 60000        |      |      |      |      |      |      |
| 93               | 5DH  | 開放延長中・Mドレミー・ショート当たり(D楽曲)    | ◎  | 76000        |      |      |      |      |      |      |
| 94               | 5EH  | 開放延長中・Mドレミー・当たり(D楽曲)        | ◎  | 95000        |      |      |      |      |      |      |
| 95               | 5FH  | 開放延長中・Mドレミー・外れ              | ×  | 90000        |      |      |      | 4    |      |      |
| 96               | 60H  | 開放延長中・Mドレミー・再変動当たり          | ◎  | 111000       |      |      |      |      |      |      |
| 97               | 61H  | 開放延長中・特定条件成立・通常変動当たり        | △  | 13000        |      |      |      |      |      |      |
| 98               | 62H  | 開放延長中・短開放放当たり・通常変動当たり       | ○  | 13000        |      |      |      |      |      |      |
| 99               | 63H  | 開放延長中・長開放放当たり・通常変動再変動当たり    | ◎  | 31000        |      |      |      |      |      |      |
| 総数               |      |                             |    |              | 1000 | 1000 | 1000 | 1000 | 1000 |      |

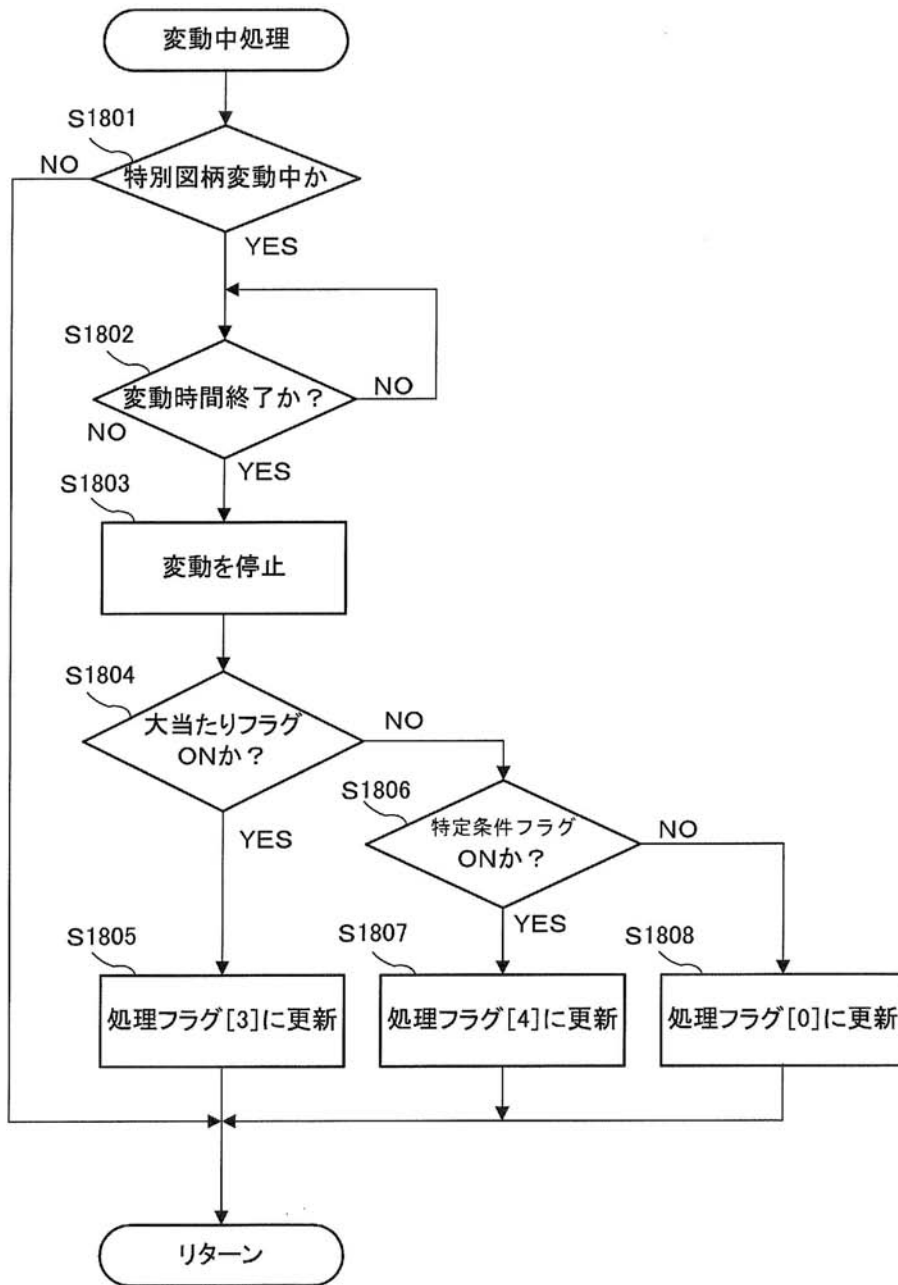
【 図 7 2 】



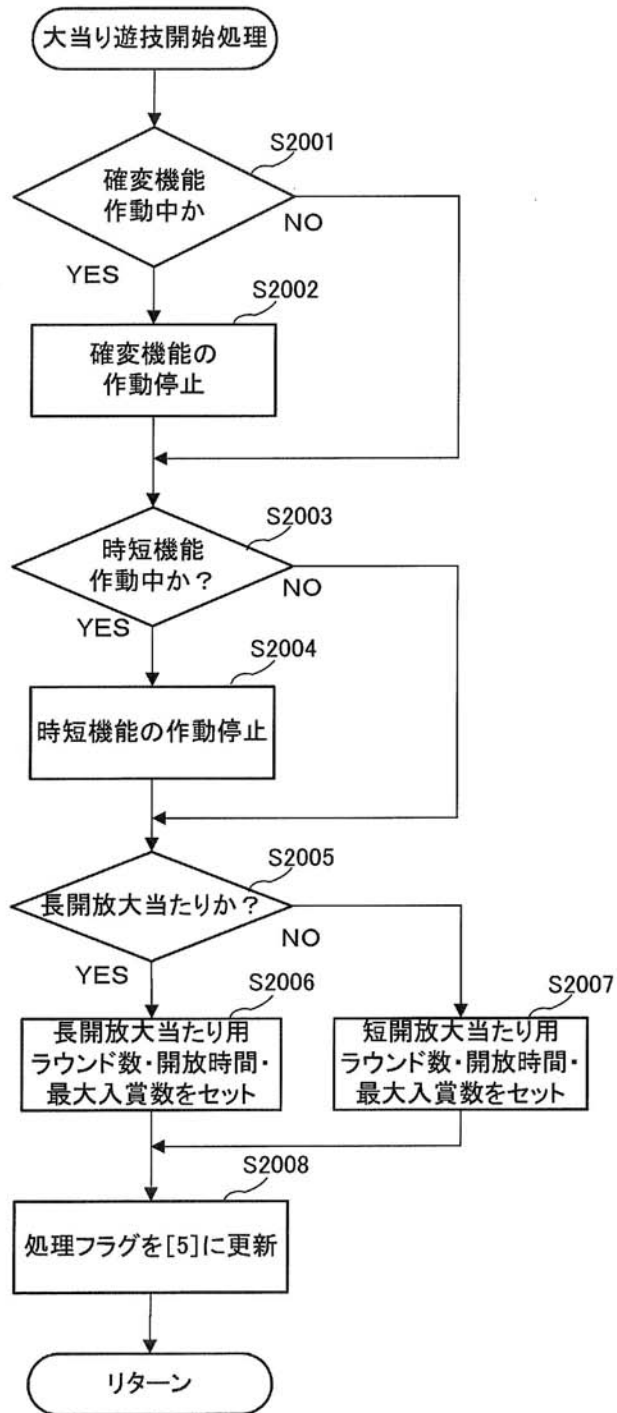
【 図 7 3 】

| 変動番号 | コマンド | 変動名称       | 当落  | 変動時間<br>(msec) | 外部通常遊技状態時 |            |          |          | 外部有利遊技状態時  |            |   |
|------|------|------------|-----|----------------|-----------|------------|----------|----------|------------|------------|---|
|      |      |            |     |                | 連続予告当選    | 保留数<br>0、1 | 保留数<br>2 | 保留数<br>3 | 保留数<br>0、1 | 保留数<br>2、3 |   |
| 1    | 01H  | 通常変動       | はずれ | 12000          | H6        | H7         | H8       | H9       | H10        | H11        |   |
| 2    | 02H  | 短縮変動1      | はずれ | 7000           |           | ○          | ○        |          |            |            |   |
| 3    | 03H  | 短縮変動2      | はずれ | 3000           |           |            |          | ○        |            |            |   |
| 24   | 18H  | 連続演出2回はずれ  | はずれ | 15000          | ○         |            |          |          |            |            |   |
| 56   | 38H  | 開放延長中・通常変動 | はずれ | 7000           |           |            |          |          | ○          |            |   |
| 57   | 39H  | 開放延長中・短縮変動 | はずれ | 2000           |           |            |          |          |            |            | ○ |

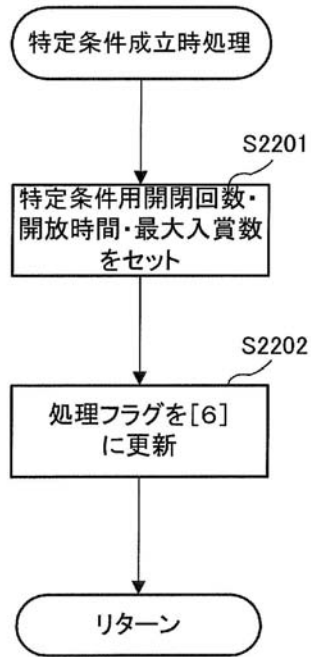
【 図 7 4 】



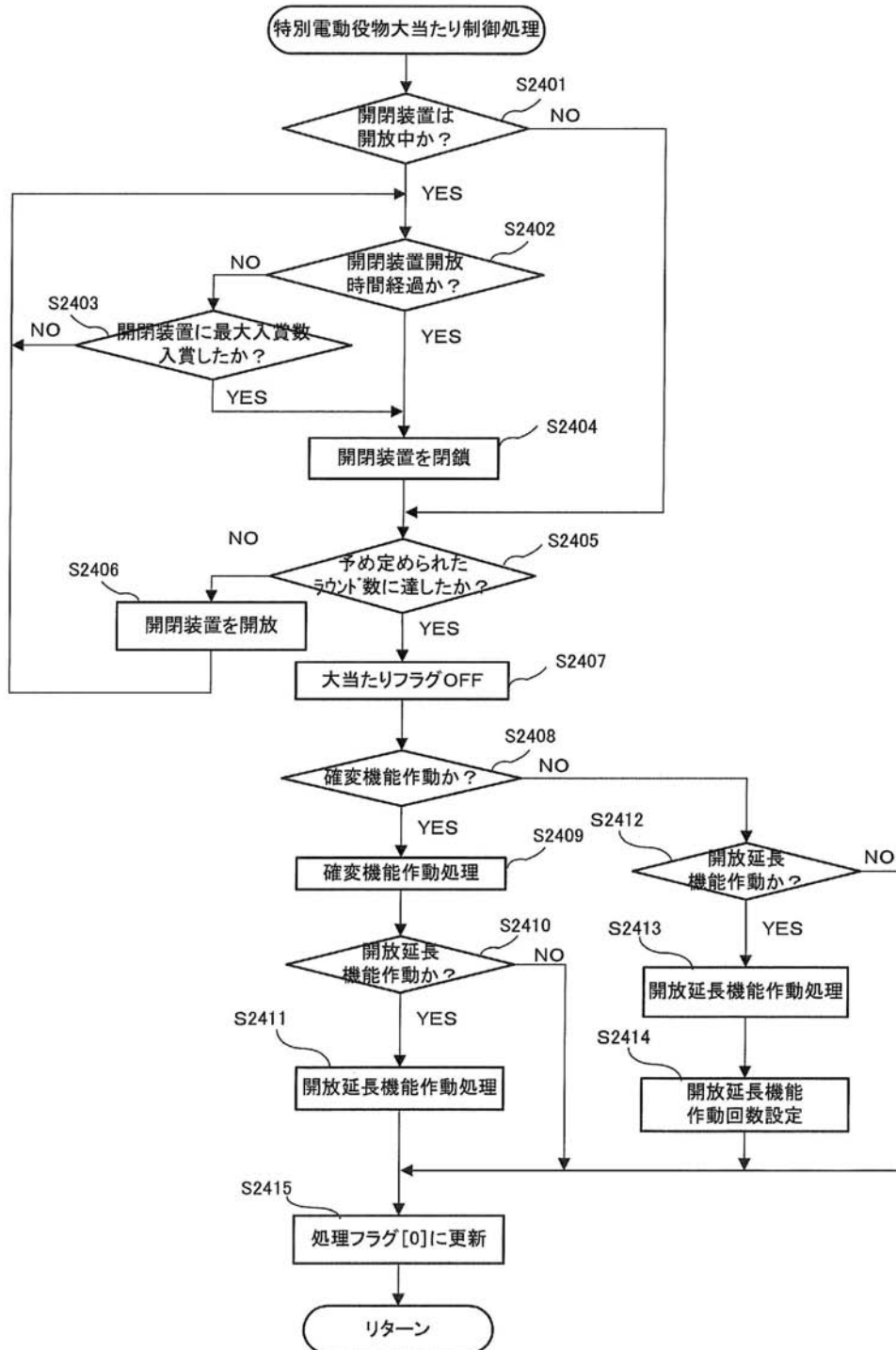
【 図 7 5 】



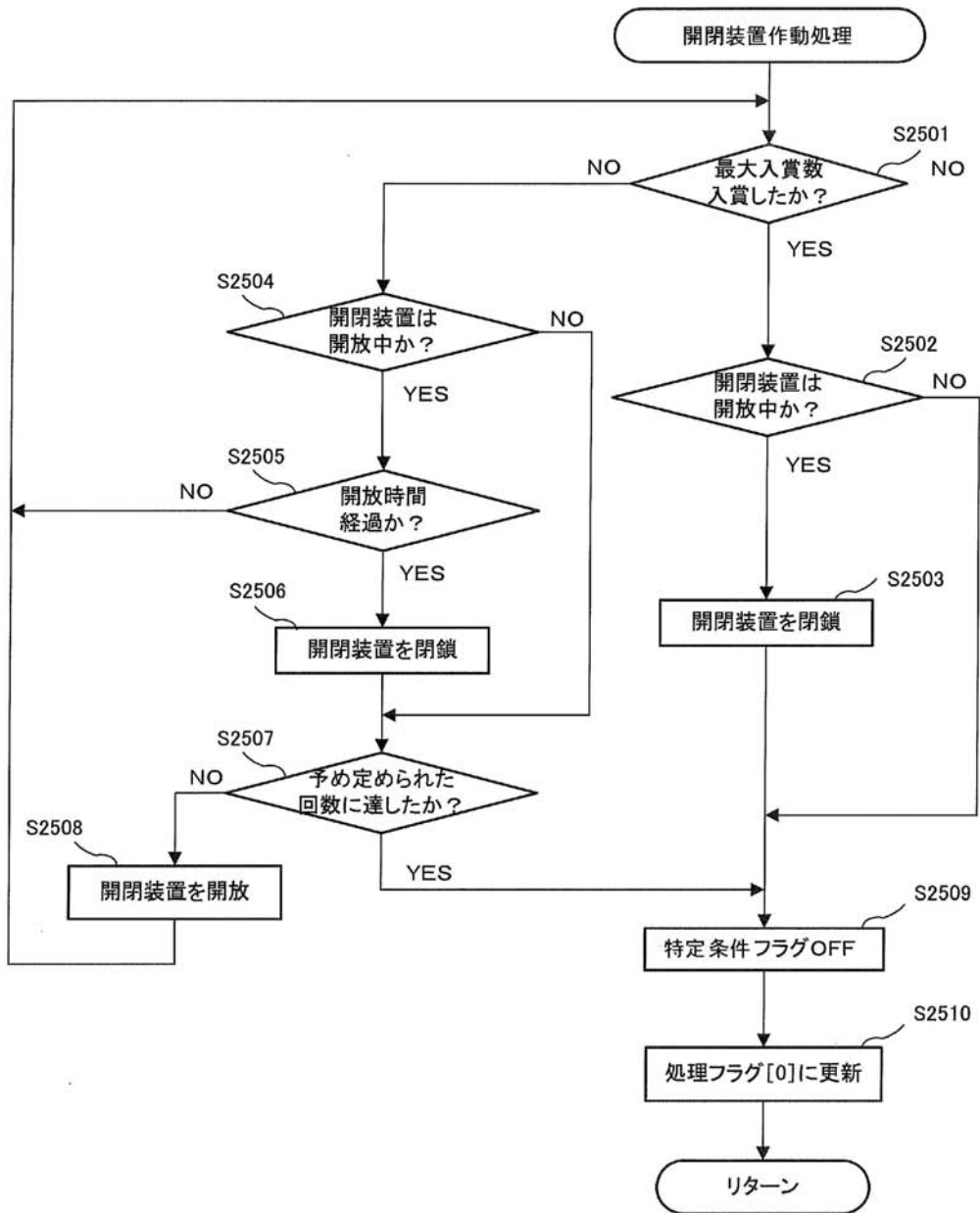
【 図 7 6 】



【図77】

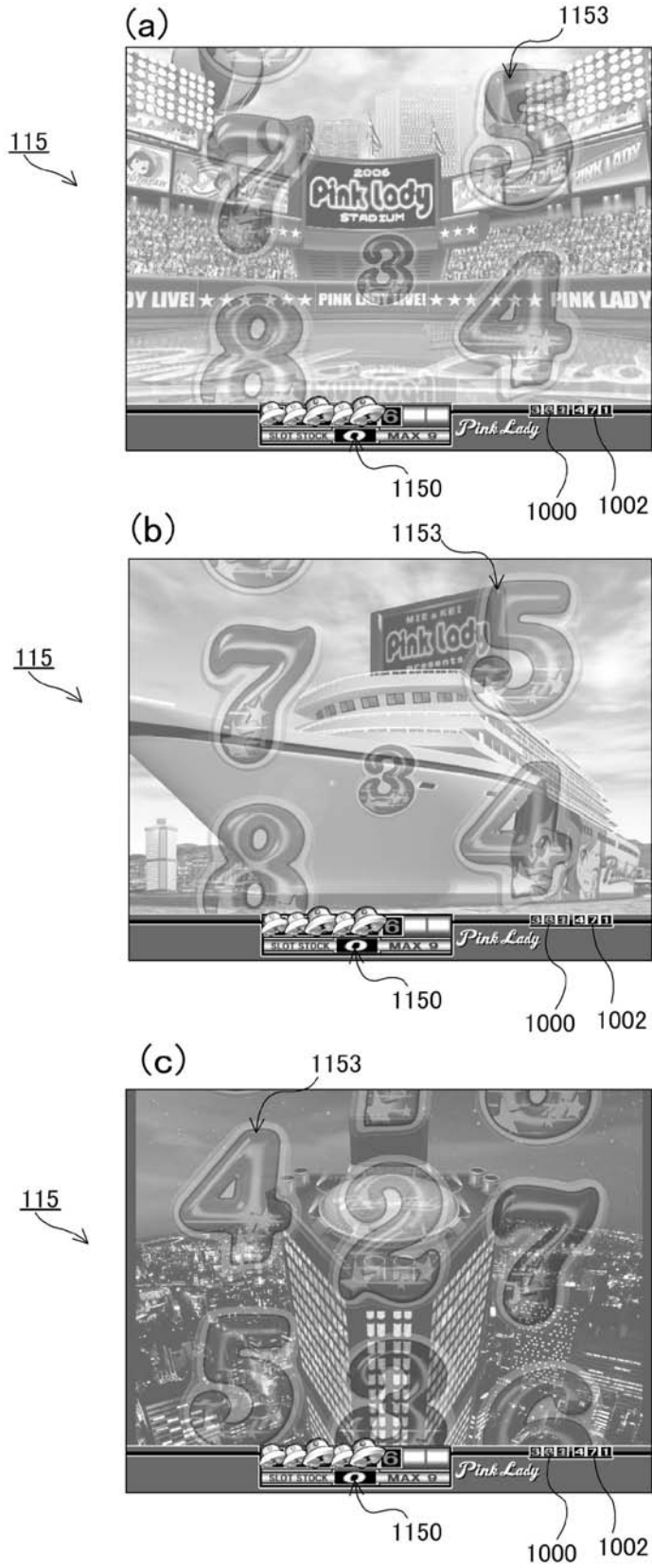


【図78】

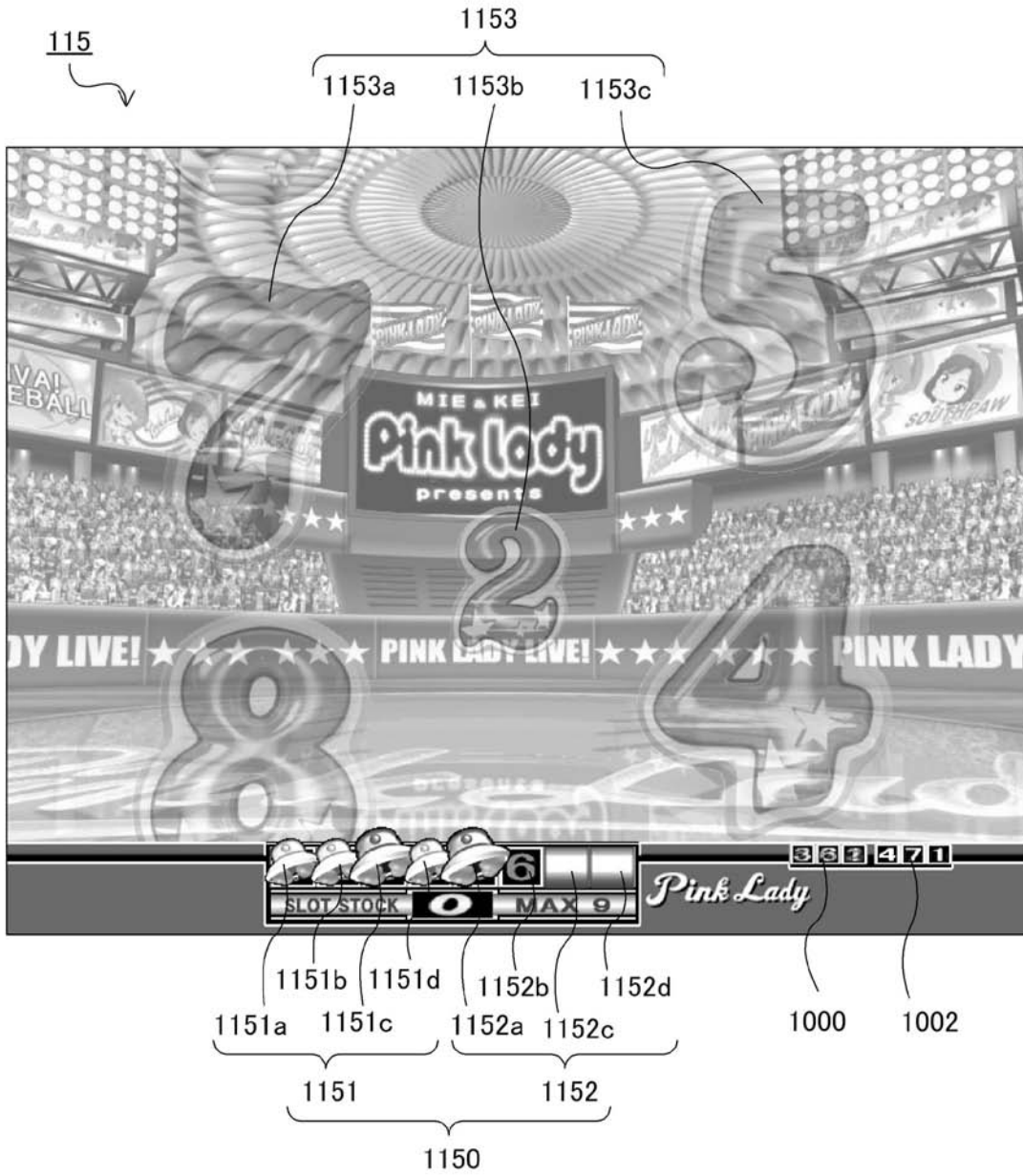




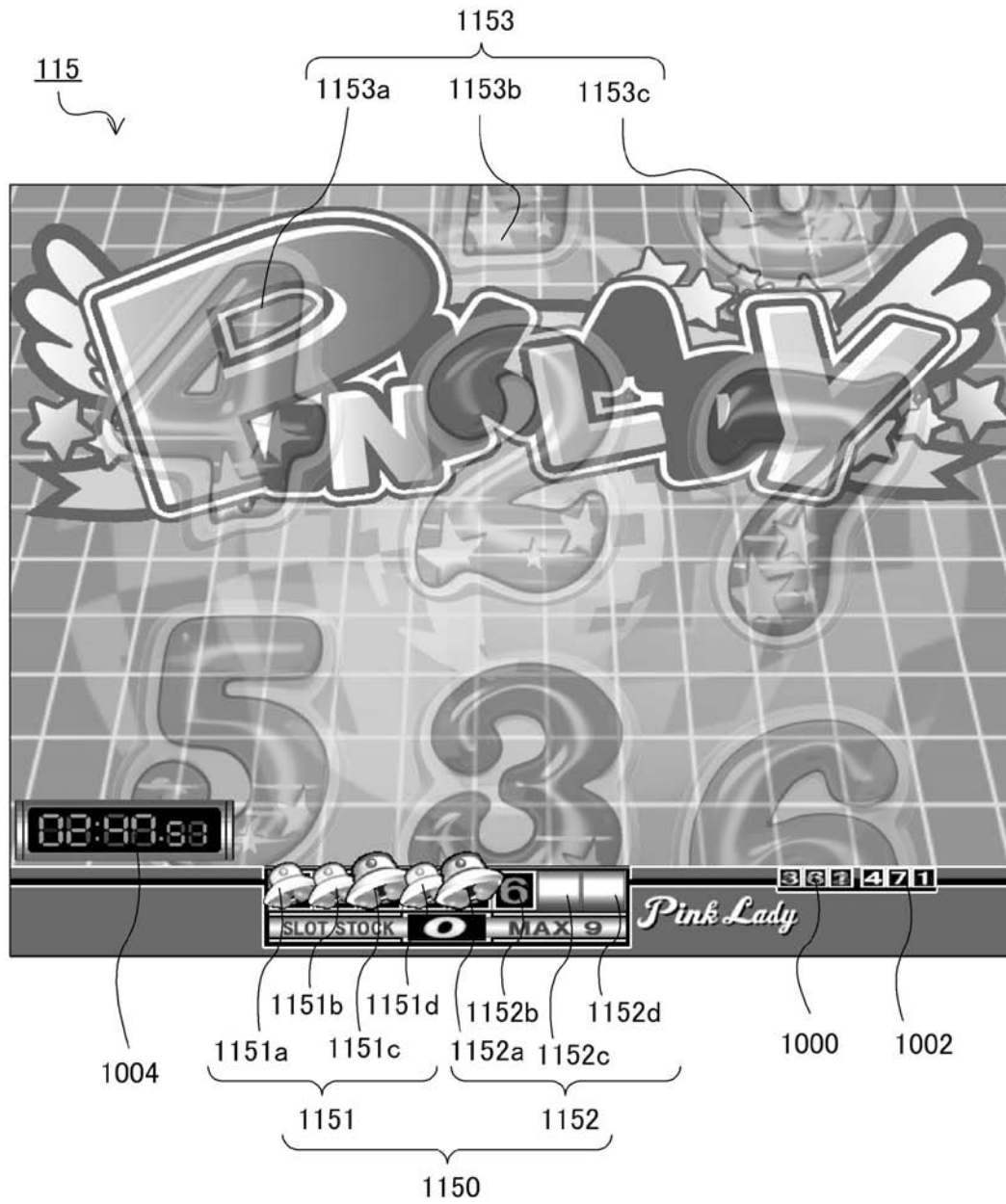
【 図 7 9 】



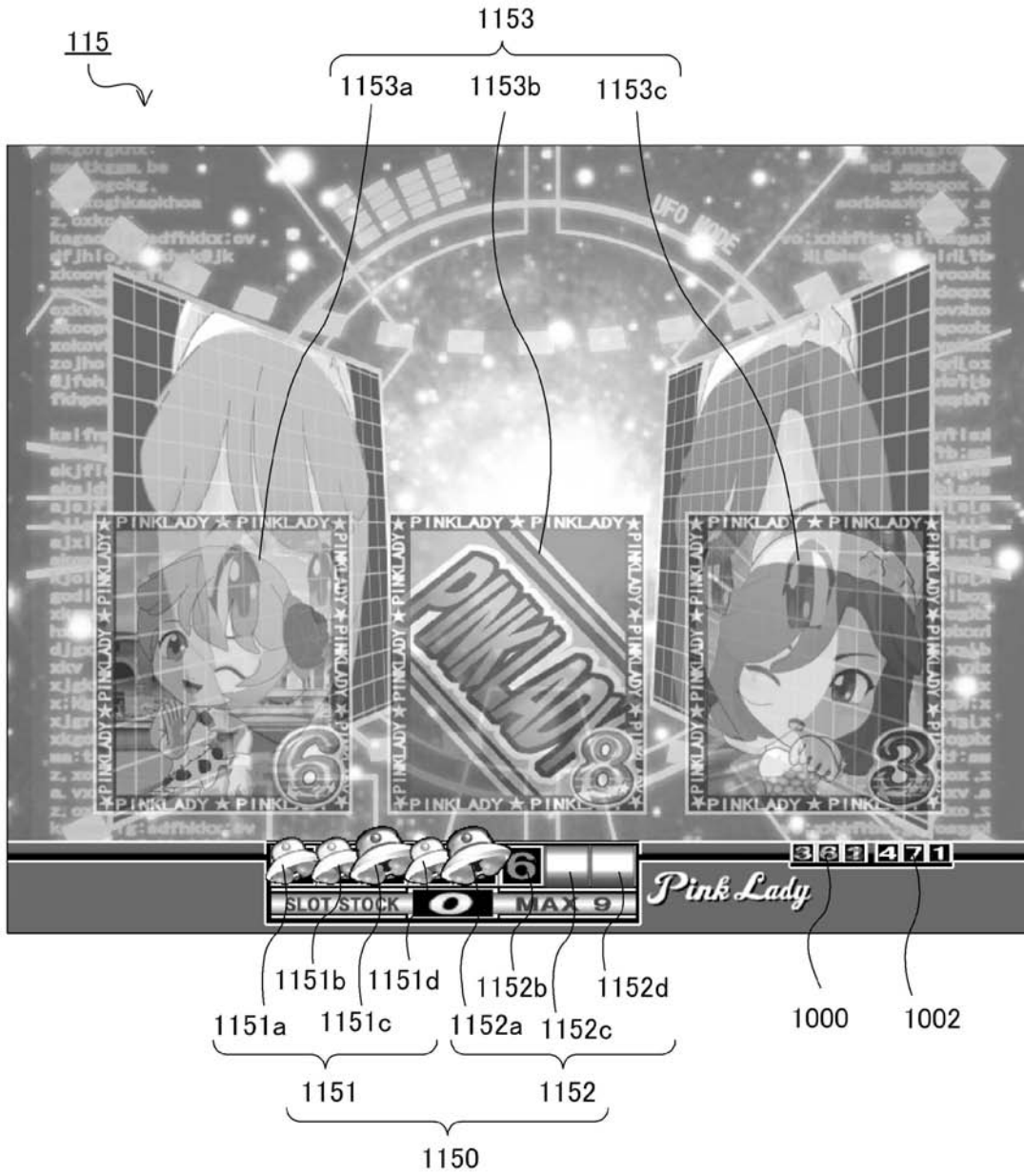
【 図 8 0 】



【 図 8 1 】



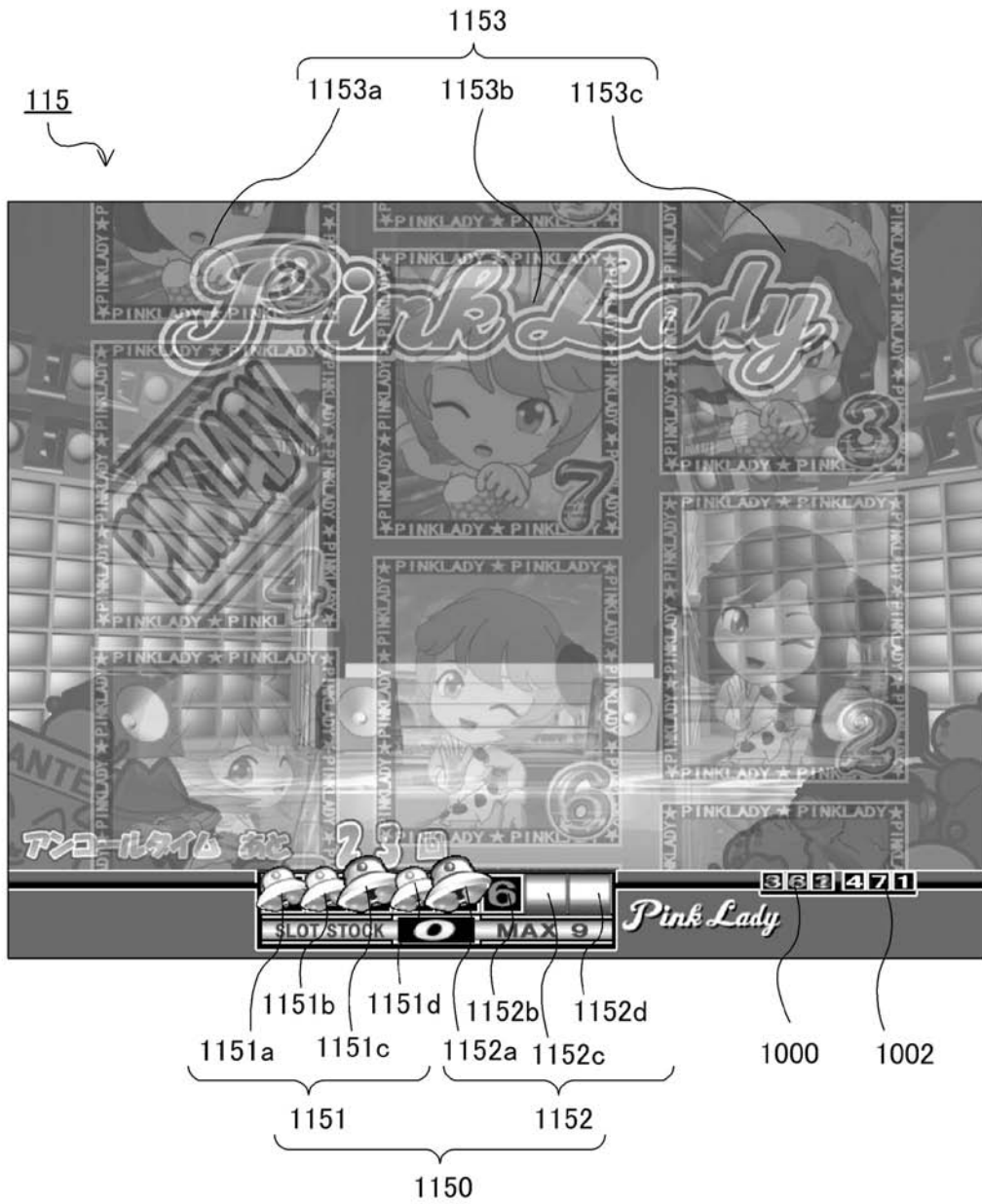
【 図 8 2 】



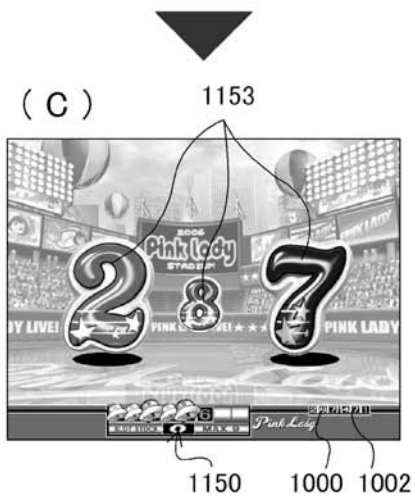
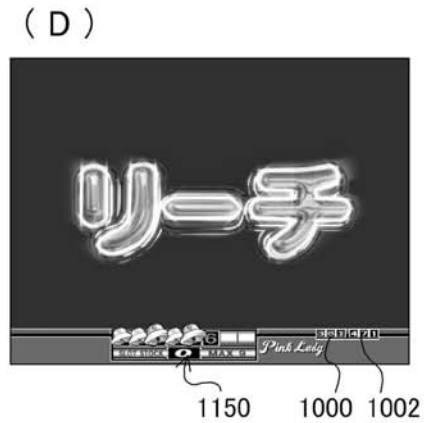
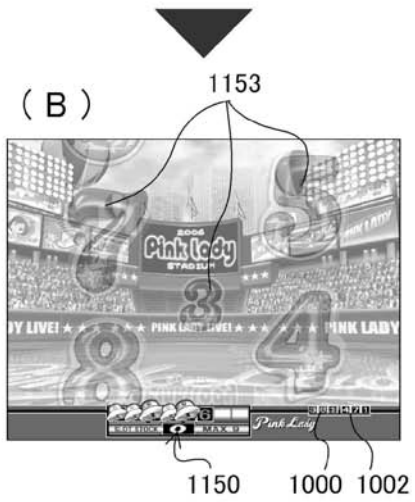
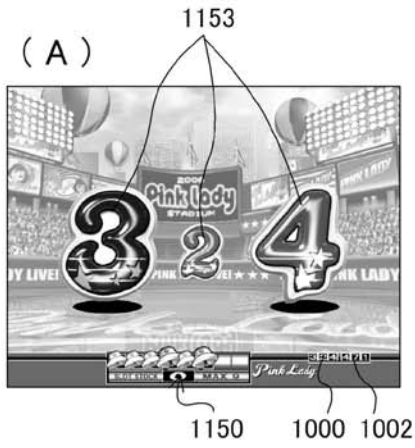
【 図 8 3 】



【 図 8 4 】



【 図 8 5 】



【 図 8 6 】

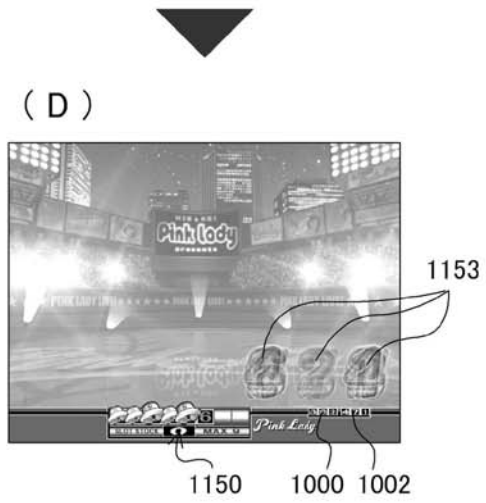
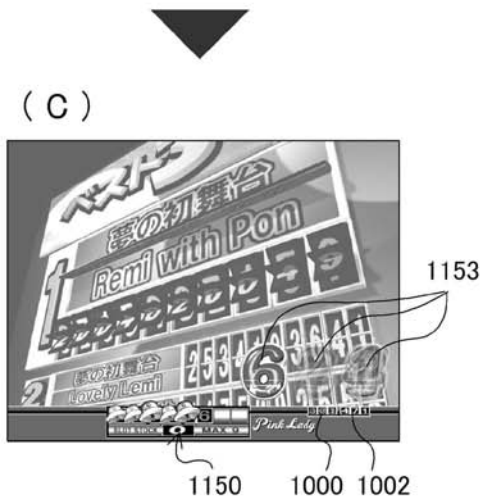
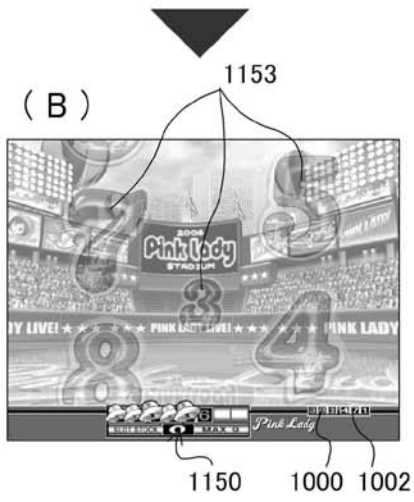
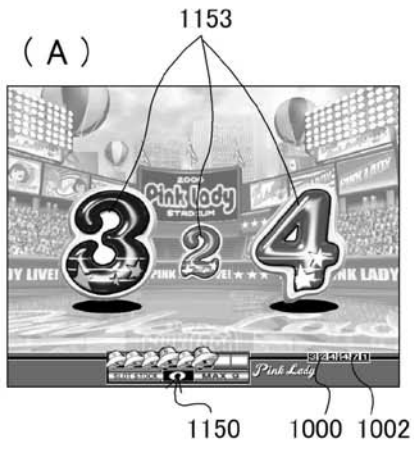
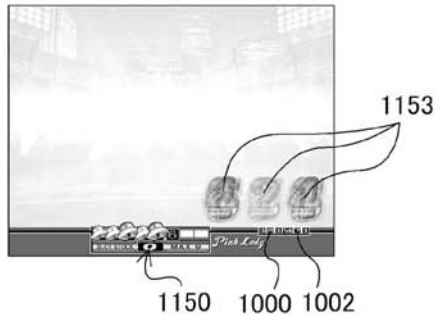


図 87 へ

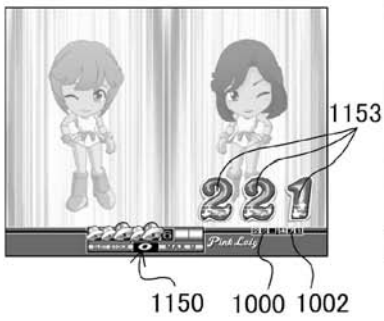


【 図 8 7 】

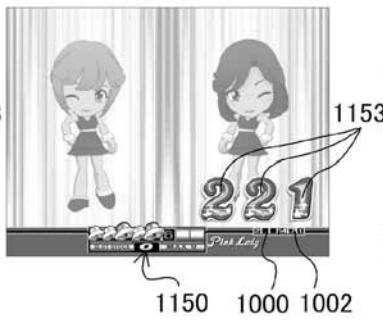
(A)



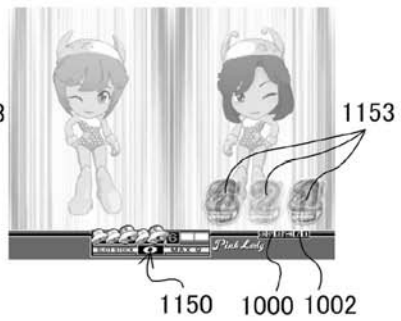
(B)



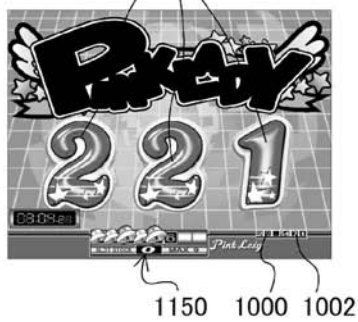
(D)



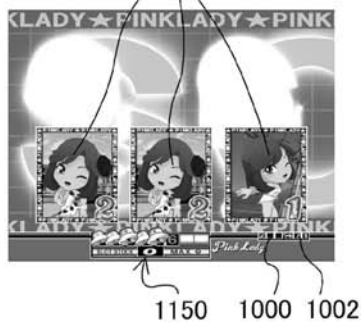
(F)



(C)



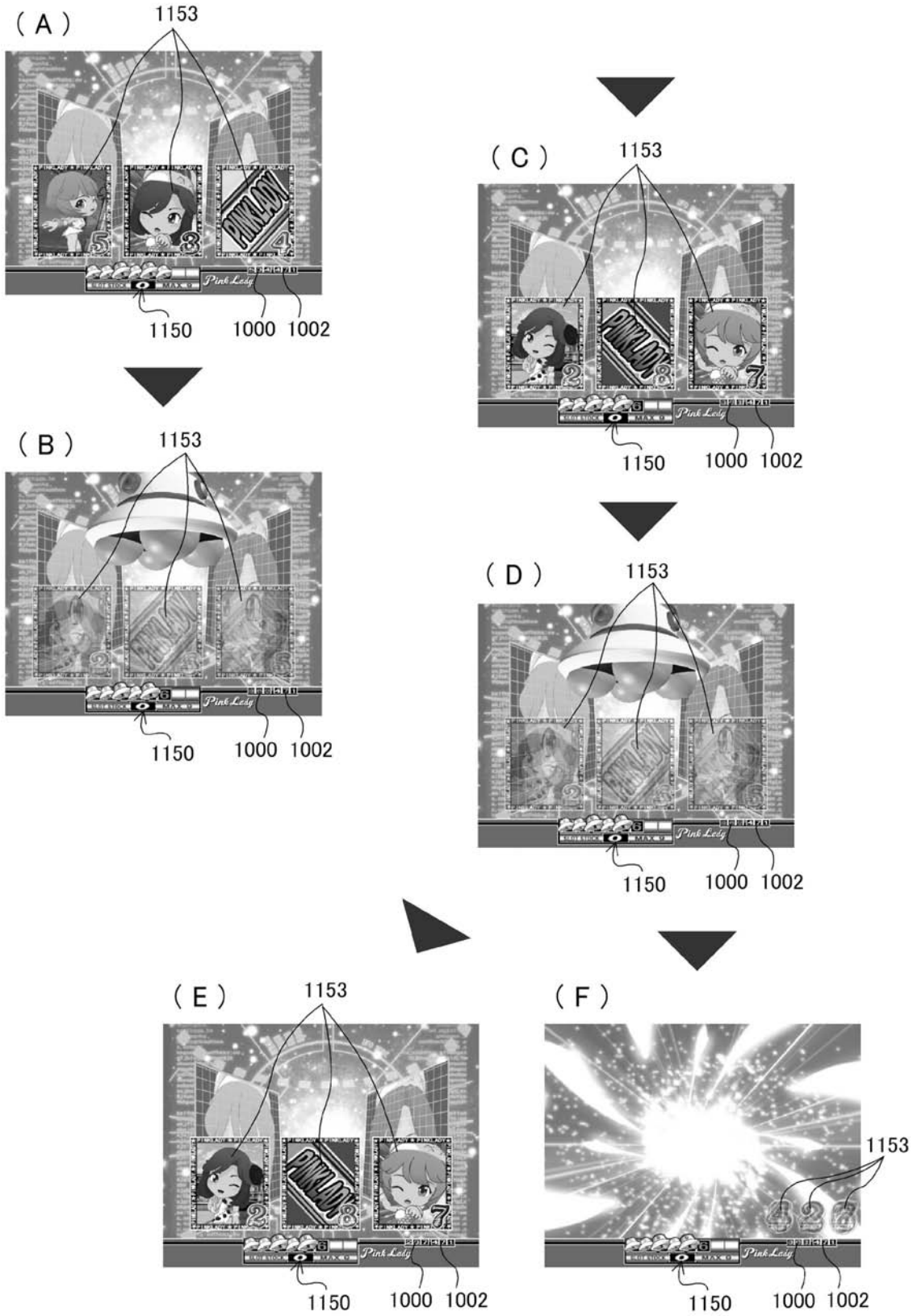
(E)



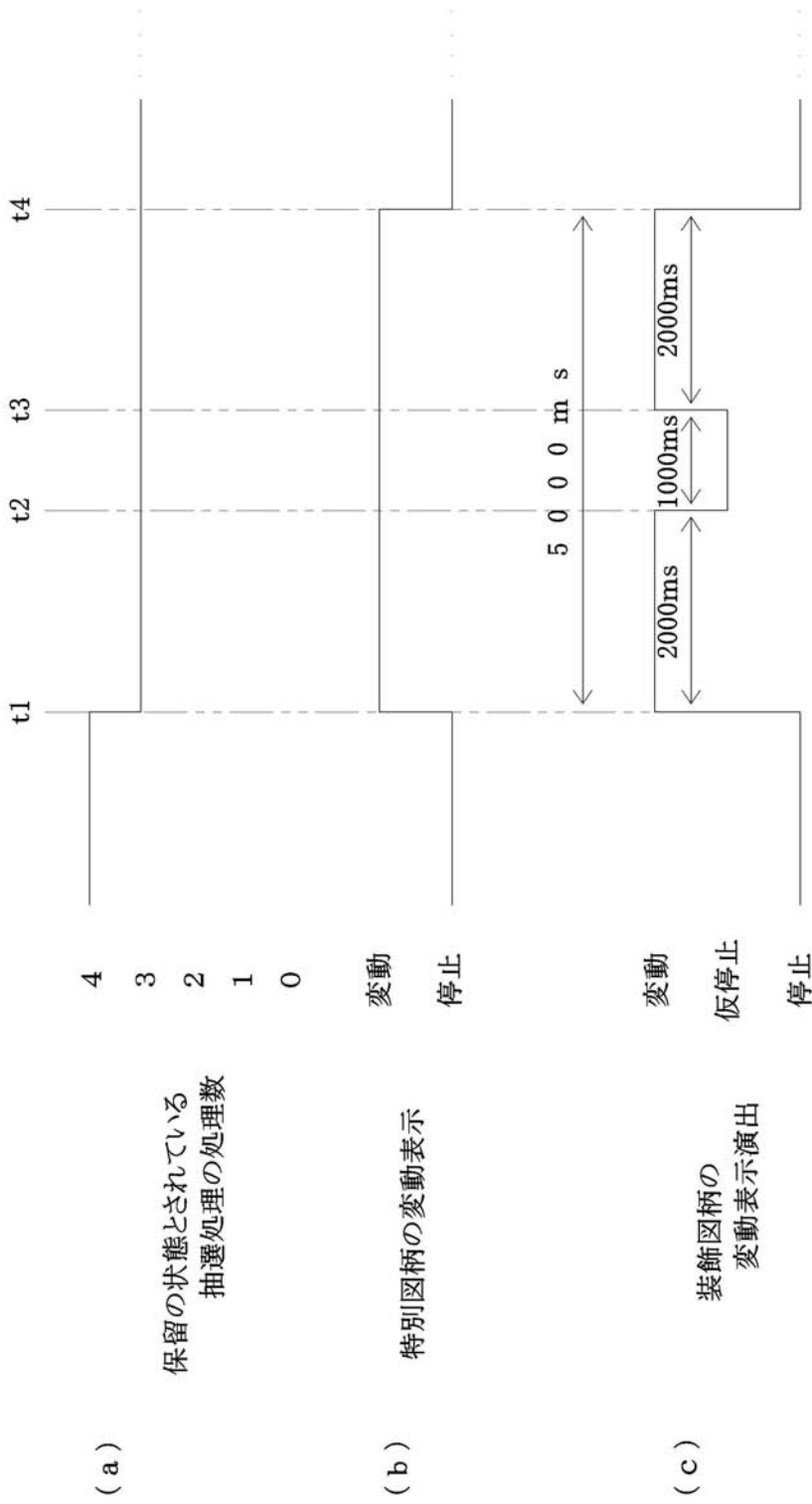
(G)



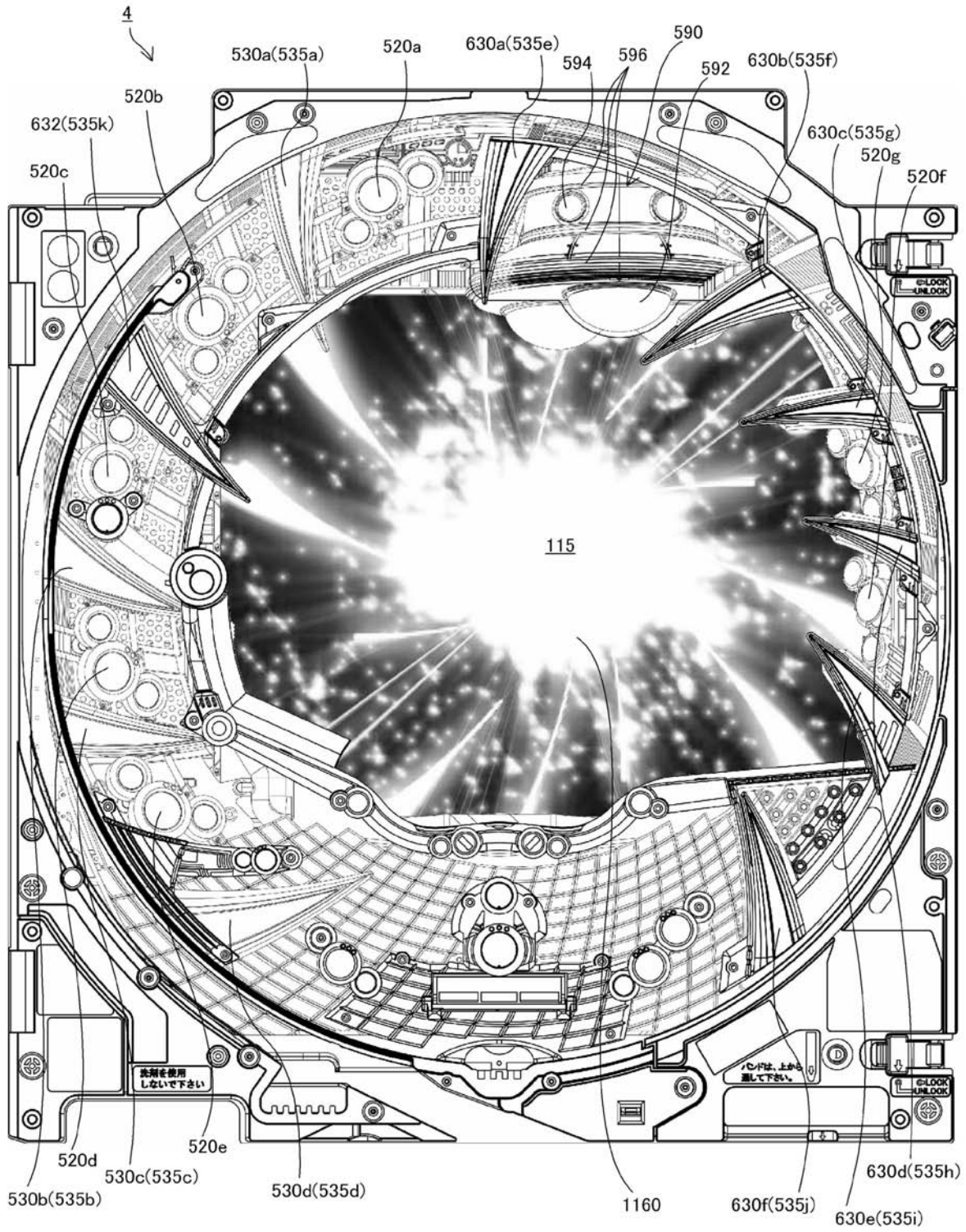
【 図 8 8 】



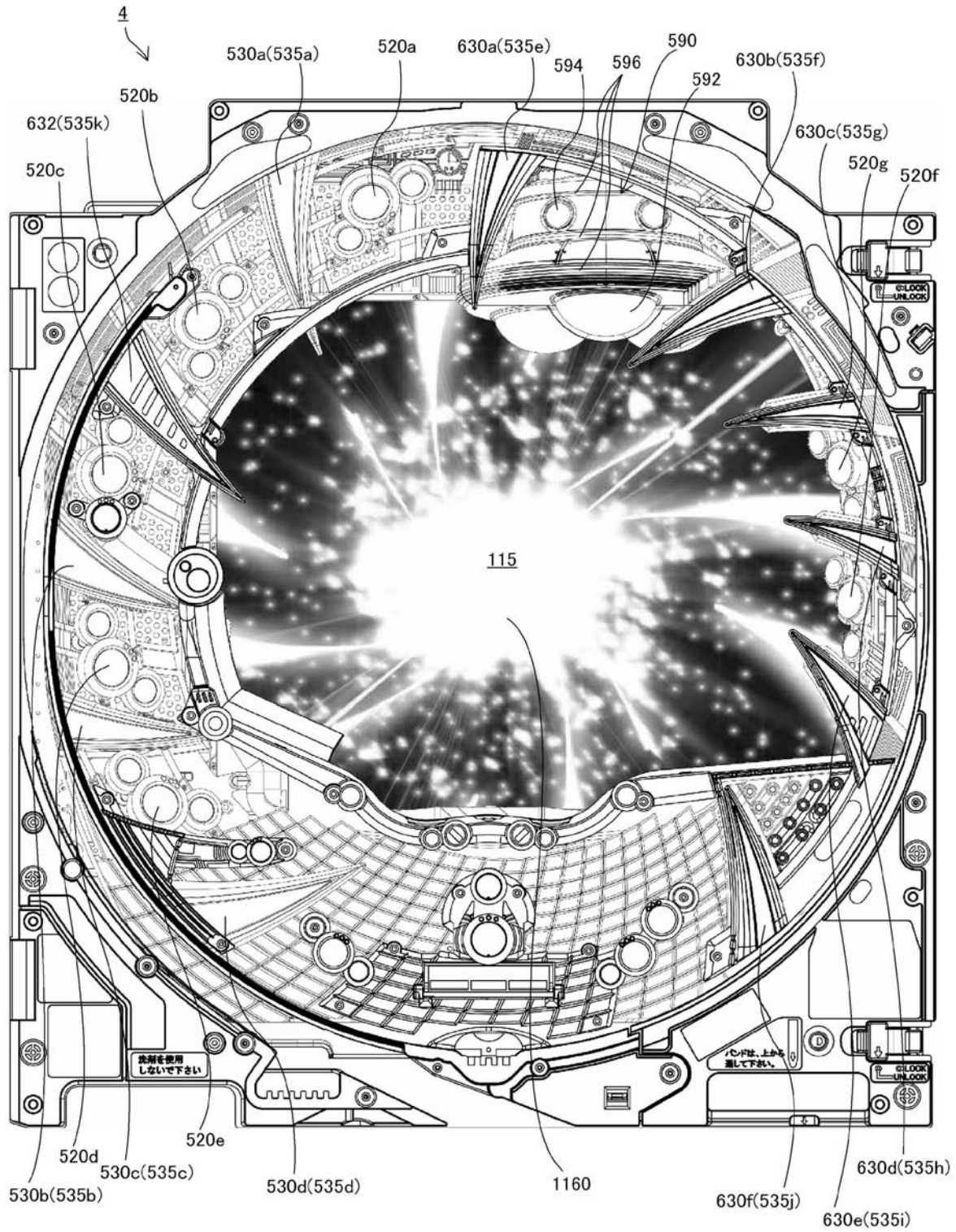
【 図 8 9 】



【図90】



【図91】



【 図 9 2 】



【 図 9 3 】

| 図柄種類     | 「左列」・「右列」確定図柄 |     |     |     |     |     |     |     | 総数  |
|----------|---------------|-----|-----|-----|-----|-----|-----|-----|-----|
|          | 1・1           | 2・2 | 3・3 | 4・4 | 5・5 | 6・6 | 7・7 | 8・8 |     |
| はずれリーチ   | 13            | 14  | 8   | 15  | 13  | 14  | 8   | 15  | 100 |
| 特定1リーチ   | 5             | 5   | 38  | 2   | 5   | 5   | 38  | 2   | 100 |
| 特定2リーチ   | 20            | 20  | 0   | 10  | 20  | 20  | 0   | 10  | 100 |
| 非特定リーチ   | 15            | 20  | 0   | 15  | 15  | 20  | 0   | 15  | 100 |
| 開変はずれリーチ | 12            | 13  | 15  | 10  | 12  | 13  | 15  | 10  | 100 |
| 開変特定1リーチ | 5             | 3   | 40  | 2   | 5   | 3   | 40  | 2   | 100 |
| 開変特定2リーチ | 20            | 15  | 0   | 15  | 20  | 15  | 0   | 15  | 100 |
| 開変非特定リーチ | 0             | 0   | 0   | 50  | 0   | 0   | 0   | 50  | 100 |

【 図 9 4 】

(a)

| 「左列」・「中列」・「右列」<br>確定図柄 | 再抽選前仮停止図柄 |       |       |       |       |       |       |       | 総数  |
|------------------------|-----------|-------|-------|-------|-------|-------|-------|-------|-----|
|                        | 1・1・1     | 2・2・2 | 3・3・3 | 4・4・4 | 5・5・5 | 6・6・6 | 7・7・7 | 8・8・8 |     |
| 1・1・1                  | 70        | 0     | 0     | 15    | 0     | 0     | 0     | 15    | 100 |
| 2・2・2                  | 0         | 60    | 0     | 20    | 0     | 0     | 0     | 20    | 100 |
| 3・3・3                  | 5         | 5     | 70    | 5     | 5     | 5     | 0     | 5     | 100 |
| 4・4・4                  | 0         | 0     | 0     | 100   | 0     | 0     | 0     | 0     | 100 |
| 5・5・5                  | 0         | 0     | 0     | 15    | 70    | 0     | 0     | 15    | 100 |
| 6・6・6                  | 0         | 0     | 0     | 20    | 0     | 60    | 0     | 20    | 100 |
| 7・7・7                  | 5         | 5     | 0     | 5     | 5     | 5     | 70    | 5     | 100 |
| 8・8・8                  | 0         | 0     | 0     | 0     | 0     | 0     | 0     | 100   | 100 |

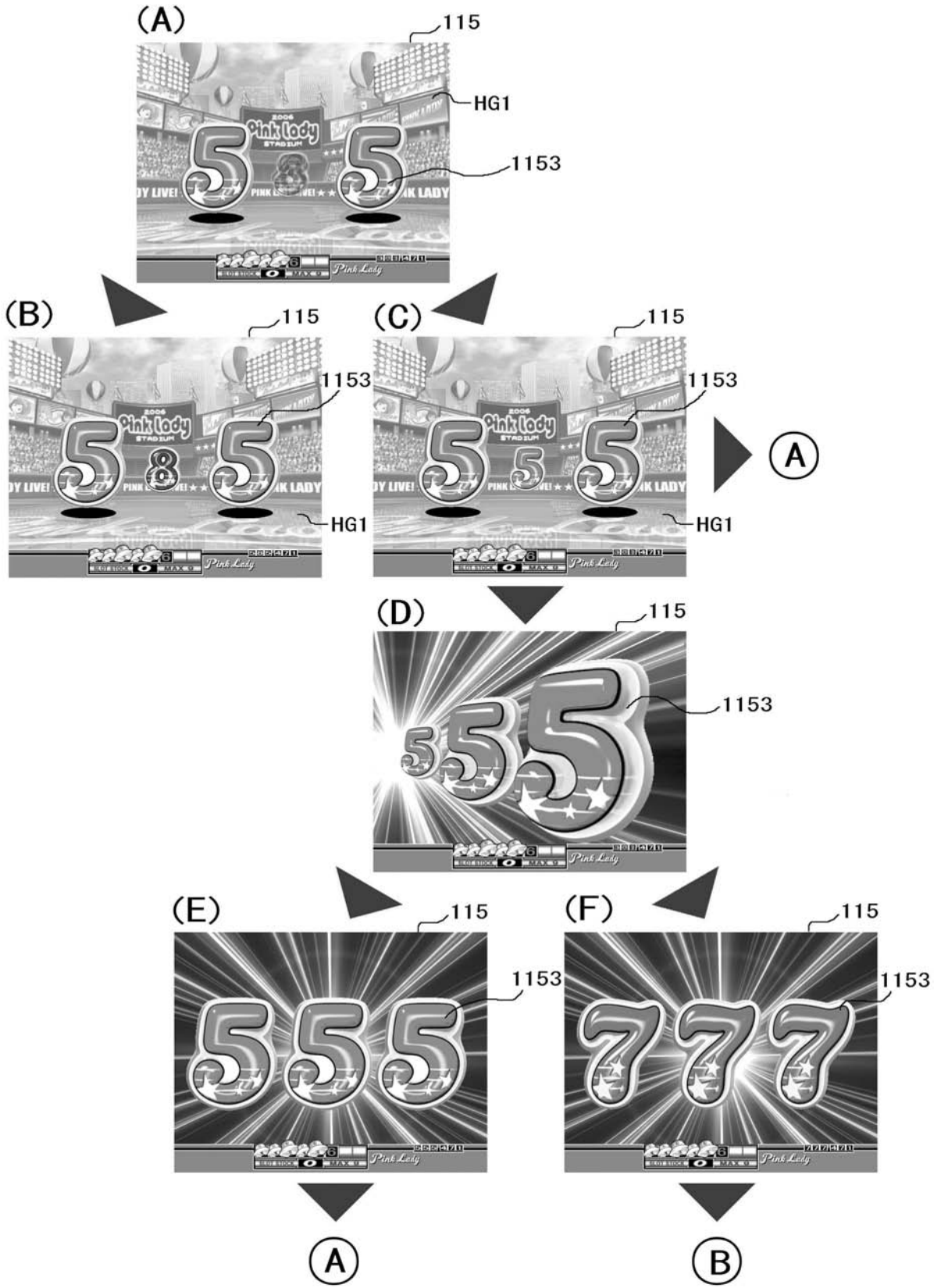
ST1

(b)

| 「左列」・「中列」・「右列」<br>確定図柄 | 再抽選前仮停止図柄 |       |       |       |       |       |       |       | 総数  |
|------------------------|-----------|-------|-------|-------|-------|-------|-------|-------|-----|
|                        | 1・1・1     | 2・2・2 | 3・3・3 | 4・4・4 | 5・5・5 | 6・6・6 | 7・7・7 | 8・8・8 |     |
| 1・1・1                  | 66        | 0     | 0     | 17    | 0     | 0     | 0     | 17    | 100 |
| 2・2・2                  | 0         | 50    | 0     | 25    | 0     | 0     | 0     | 25    | 100 |
| 3・3・3                  | 0         | 0     | 80    | 10    | 0     | 0     | 0     | 10    | 100 |
| 4・4・4                  | 0         | 0     | 0     | 100   | 0     | 0     | 0     | 0     | 100 |
| 5・5・5                  | 0         | 0     | 0     | 17    | 66    | 0     | 0     | 17    | 100 |
| 6・6・6                  | 0         | 0     | 0     | 25    | 0     | 50    | 0     | 25    | 100 |
| 7・7・7                  | 0         | 0     | 0     | 5     | 0     | 0     | 90    | 5     | 100 |
| 8・8・8                  | 0         | 0     | 0     | 0     | 0     | 0     | 0     | 100   | 100 |

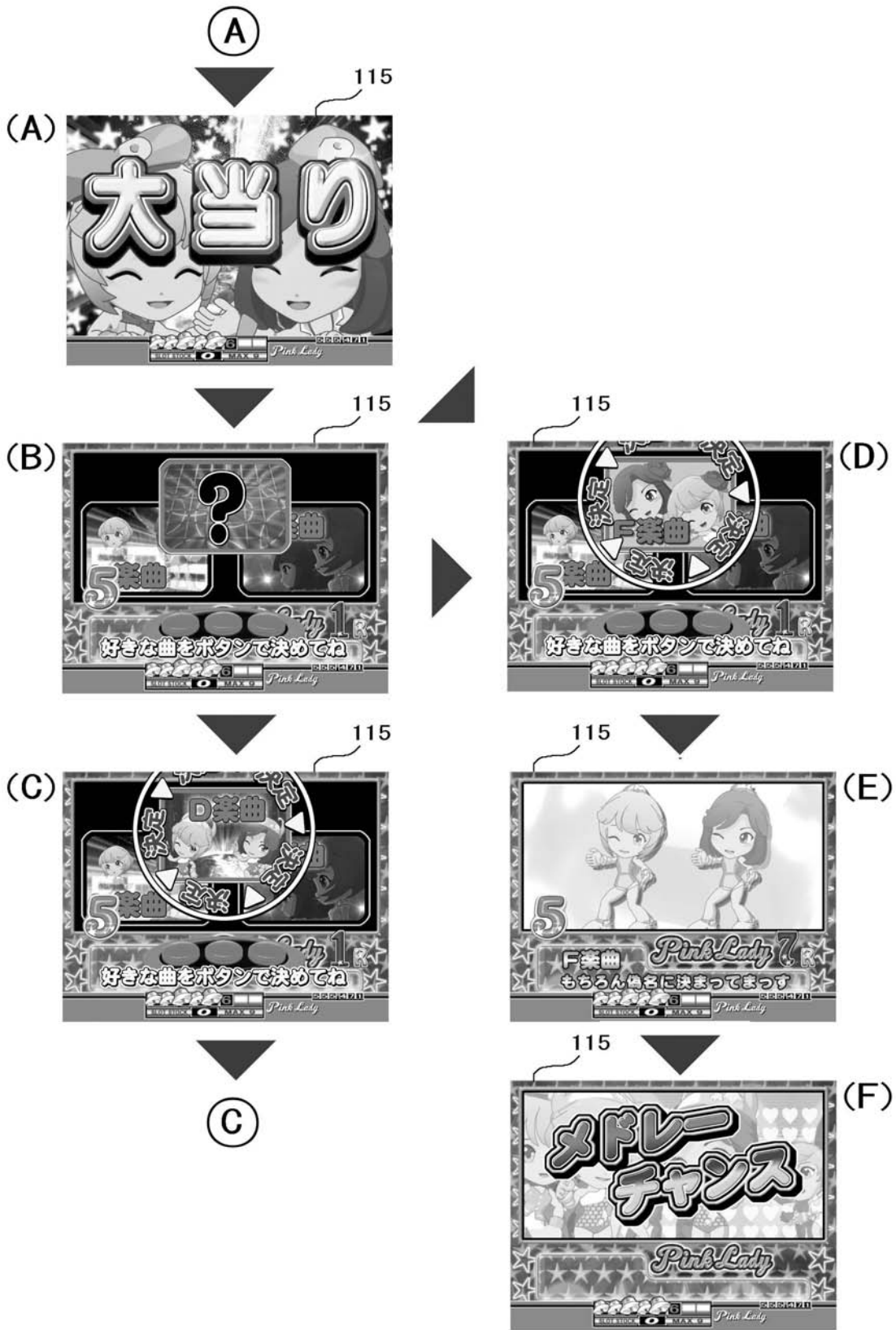
ST2

【 図 9 5 】

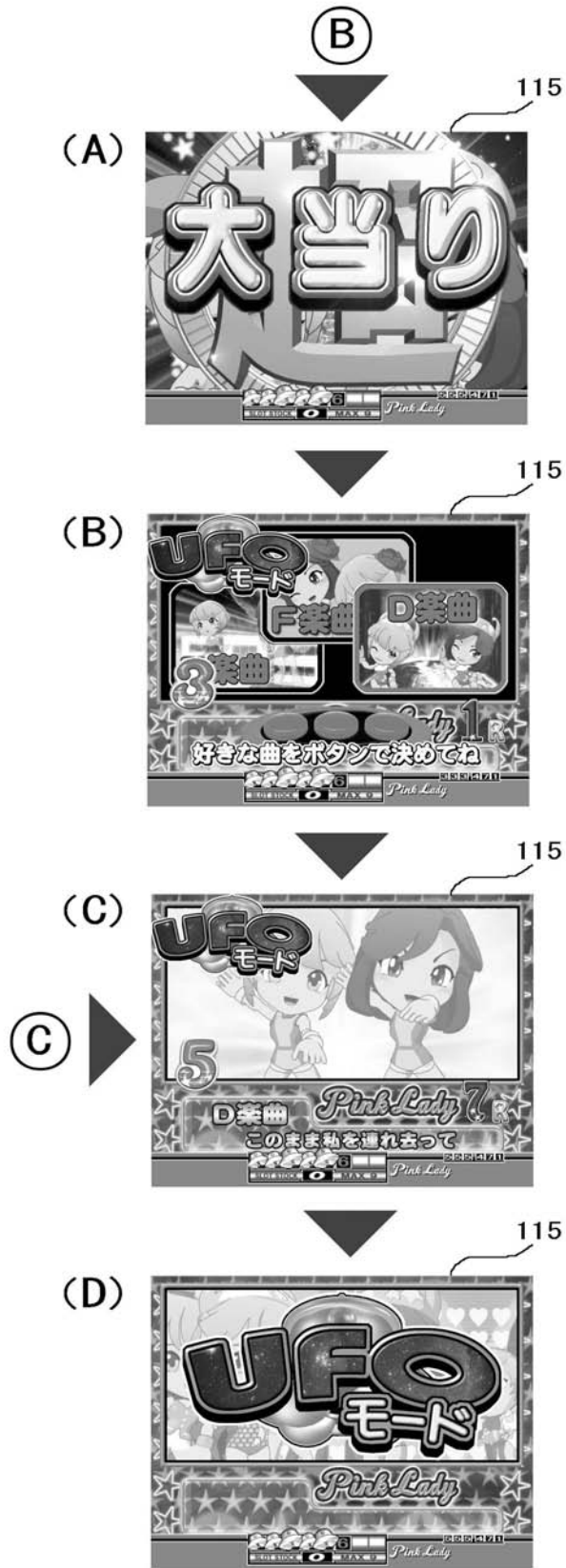




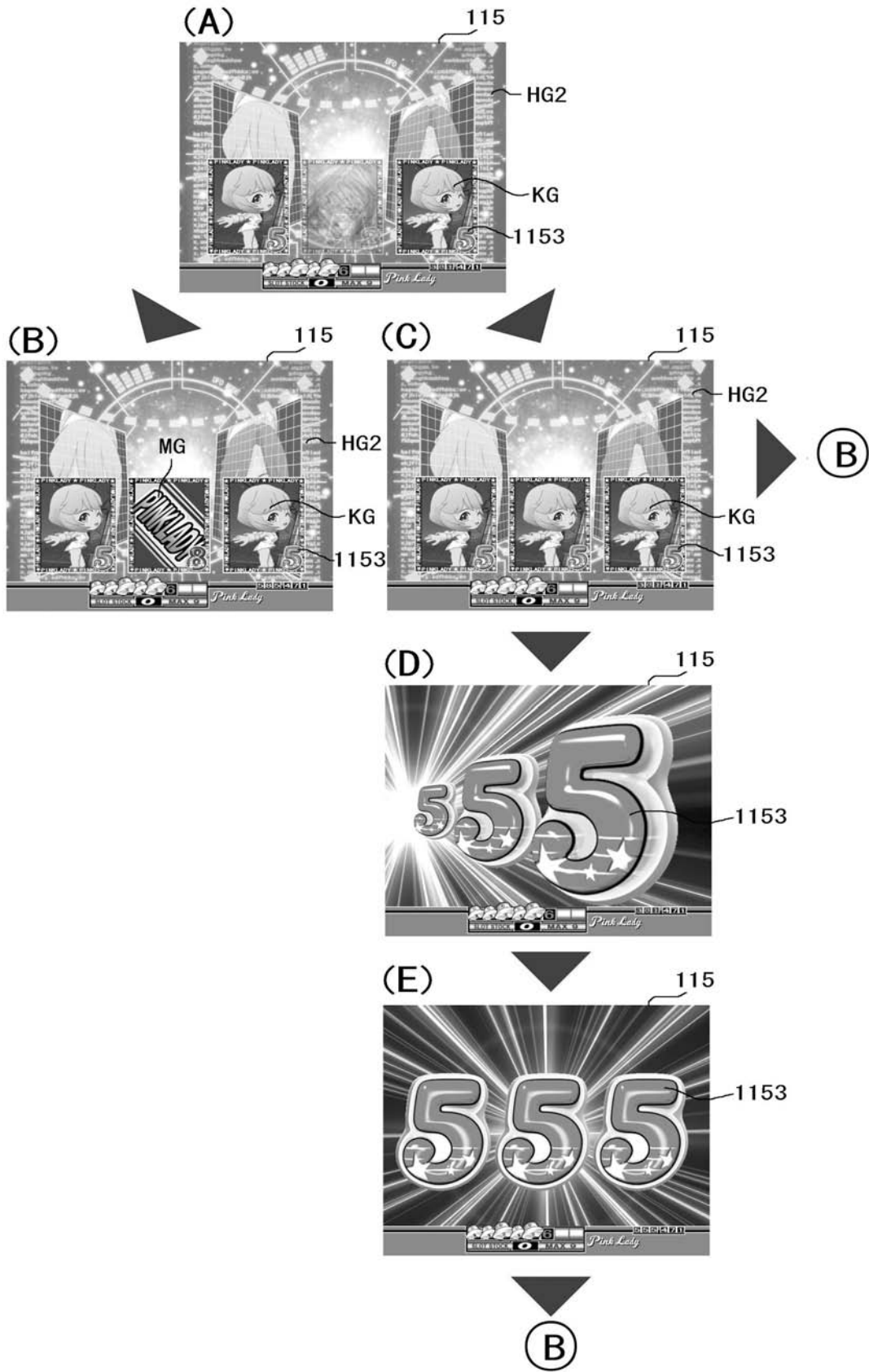
【図 96】



【図 97】



【 図 9 8 】



【 図 9 9 】

