



(12) 发明专利

(10) 授权公告号 CN 114946292 B

(45) 授权公告日 2023.03.14

(21) 申请号 202210567735.7

A01M 21/02 (2006.01)

(22) 申请日 2022.05.24

(56) 对比文件

(65) 同一申请的已公布的文献号
申请公布号 CN 114946292 A

CN 211831905 U, 2020.11.03

CN 110887688 A, 2020.03.17

CN 213764759 U, 2021.07.23

(43) 申请公布日 2022.08.30

EP 2436250 A1, 2012.04.04

US 4692072 A, 1987.09.08

(73) 专利权人 河南科技大学
地址 471000 河南省洛阳市涧西区西苑路
48号

CN 210055944 U, 2020.02.14

RU 2176714 C2, 2001.12.10

CN 214667806 U, 2021.11.09

(72) 发明人 金鑫 祝晓武 张恒毅 赵博
朱立成 刘孟楠 赵一荣

CN 111149508 A, 2020.05.15

CN 113188831 A, 2021.07.30

(74) 专利代理机构 洛阳公信知识产权事务所
(普通合伙) 41120

审查员 许佳良

专利代理师 毛若鹏

(51) Int. Cl.

A01B 49/04 (2006.01)

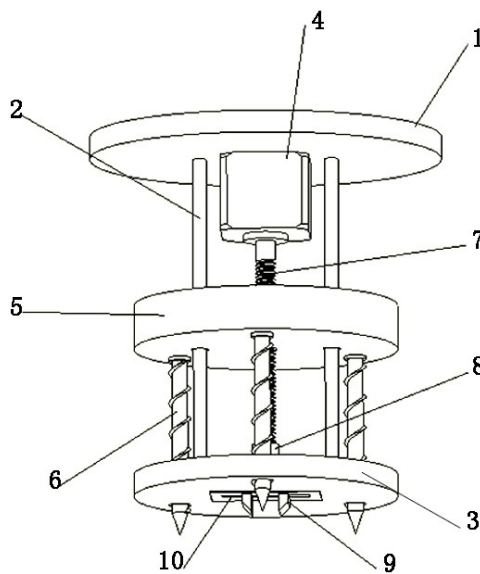
权利要求书1页 说明书2页 附图2页

(54) 发明名称

一种松土式农作物除草装置

(57) 摘要

一种松土式农作物除草装置,包括位于除草机械底侧的顶部安装板,顶部安装板的底面连接有多个连杆,多个连杆的底端均与底部安装板的顶面连接,顶部安装板和底部安装板之间设有齿轮箱,多个连杆均与齿轮箱连接并贯穿齿轮箱,齿轮箱上穿设有一个丝杆和多个螺旋松土刀,既带有能够松土的多个螺旋松土刀,也带有能够夹住杂草的夹爪,能够在实现除草的同时进行松土,不会严重的破坏土壤结构,并且能有效避免夹爪伸入土壤时出现卡死或不顺畅的情况,显著提升除草的效率。本装置可以安装在自动化机器上,通过机器的视觉定位实现杂草的精准清除,能够有效的提高除草效率。



1. 一种松土式农作物除草装置,其特征在于:包括位于除草机械底侧的顶部安装板(1),顶部安装板(1)的底面连接有多个连杆(2),多个连杆(2)的底端均与底部安装板(3)的顶面连接,顶部安装板(1)和底部安装板(3)之间设有齿轮箱(5),多个连杆(2)均与齿轮箱(5)连接并贯穿齿轮箱(5),齿轮箱(5)上穿设有一个丝杆(7)和多个螺旋松土刀(6),多个螺旋松土刀(6)沿丝杆(7)的周向均匀间隔分布,齿轮箱(5)内设有一个主动齿轮(11)和多个从动齿轮(12),主动齿轮(11)套装在丝杆(7)上,多个从动齿轮(12)分别套装在多个螺旋松土刀(6)上,主动齿轮(11)和多个从动齿轮(12)分别啮合,顶部安装板(1)的底面安装有电机(4),电机(4)的输出轴与丝杆(7)的顶端连接,以便于电机(4)同时带动丝杆(7)和多个螺旋松土刀(6)转动,螺旋松土刀(6)的底端贯穿底部安装板(3),多个螺旋松土刀(6)同步转动时能够配合对底部安装板(3)下方的土壤进行松土,丝杆(7)的底端安装有锥形压力栓(8),锥形压力栓(8)的底侧设有用于夹住杂草的夹爪(9),夹爪(9)伸入底部安装板(3)的通槽内并延伸至底部安装板(3)下方,丝杆(7)转动时能够带动锥形压力栓(8)沿竖直方向运动,使锥形压力栓(8)能够从夹爪(9)闭合的顶侧位置向下运动至夹爪(9)张开的底侧位置,底部安装板(3)的通槽内设有两个弹簧(10),两个弹簧(10)分别顶住夹爪(9)的两侧,通过弹簧(10)的弹性力推动夹爪(9),从而在锥形压力栓(8)从底侧位置运动至顶侧位置时使张开状态的夹爪(9)回复至闭合状态。

2. 根据权利要求1所述的一种松土式农作物除草装置,其特征在于:所述顶部安装板(1)的底面连接有两个相互平行的连杆(2),两个连杆(2)关于丝杆(7)对称设置。

一种松土式农作物除草装置

技术领域

[0001] 本发明涉及除草装置领域,尤其涉及一种松土式农作物除草装置。

背景技术

[0002] 农业种植时,农田中的杂草存在着很大的危害,影响着农作物的质量和产量,除草后既减少杂草对土壤养分和水分的吸收,又改变了种植作物的空间结构,使得种植作物有更多的空间来流动空气,促进了光合作用;杂草断根死后留在土壤中,被分解后还可以增加土壤的有机质含量。

[0003] 农田除草的方法通常有人工除草、机械除草、化学除草等。其中人工除草不仅需要大量的人工,而且还耗时耗力。化学除草相对省时省力,但农药存在有毒成分,处理不好容易对农作物或土壤造成农药残留,不仅污染环境,还对食用者产生健康危害。与上述两种方法相比,机械除草不仅效率高,而且更安全。

[0004] 现有的农作物除草装置分为两种,一种为切断草根,此方法除草不彻底,由于杂草的根部仍在地表下的土壤中,一旦到达合适的温度就会重新生长,又要进行一次除草作业。另一种为挖出草根,需要将除草工具插入地表下,虽然能够清除杂草,但此方法严重破坏土壤的层次结构,使土壤损失较多水分,而且除草工具插入地表时容易出现卡死或不顺畅的情况,工作效率较差。

发明内容

[0005] 为解决的问题,本发明提供了一种。

[0006] 本发明为解决上述技术问题所采用的技术方案是:一种松土式农作物除草装置,包括位于除草机械底侧的顶部安装板,顶部安装板的底面连接有多个连杆,多个连杆的底端均与底部安装板的顶面连接,顶部安装板和底部安装板之间设有齿轮箱,多个连杆均与齿轮箱连接并贯穿齿轮箱,齿轮箱上穿设有一个丝杆和多个螺旋松土刀,多个螺旋松土刀沿丝杆的周向均匀间隔分布,齿轮箱内设有有一个主动齿轮和多个从动齿轮,主动齿轮套装在丝杆上,多个从动齿轮分别套装在多个螺旋松土刀上,主动齿轮和多个从动齿轮分别啮合,顶部安装板的底面安装有电机,电机的输出轴与丝杆的顶端连接,以便于电机同时带动丝杆和多个螺旋松土刀转动,螺旋松土刀的底端贯穿底部安装板,多个螺旋松土刀同步转动时能够配合对底部安装板下方的土壤进行松土,丝杆的底端安装有锥形压力栓,锥形压力栓的底侧设有用于夹住杂草的夹爪,夹爪伸入底部安装板的通槽内并延伸至底部安装板下方,丝杆转动时能够带动锥形压力栓沿竖直方向运动,使锥形压力栓能够从夹爪闭合的顶侧位置向下运动至夹爪张开的底侧位置,底部安装板的通槽内设有两个弹簧,两个弹簧分别顶住夹爪的两侧,通过弹簧的弹性力推动夹爪,从而在锥形压力栓从底侧位置运动至顶侧位置时使张开状态的夹爪回复至闭合状态。

[0007] 优选的,所述顶部安装板的底面连接有两个相互平行的连杆,两个连杆关于丝杆对称设置。

[0008] 根据上述技术方案,本发明的有益效果是:

[0009] 本发明的除草装置既带有能够松土的多个螺旋松土刀,也带有能够夹住杂草的夹爪,工作时会先通过多个螺旋松土刀使杂草附近的土壤松动,再通过夹爪将杂草从土壤中取出,能够在实现除草的同时进行松土,不会严重的破坏土壤结构,并且能有效避免夹爪伸入土壤时出现卡死或不顺畅的情况,显著提升除草的效率。本装置可以安装在自动化机器上,通过机器的视觉定位实现杂草的精准清除,能够有效的提高除草效率。

附图说明

[0010] 图1为本发明的示意图;

[0011] 图2为齿轮箱内部的俯视图。

[0012] 图中标记:1、顶部安装板,2、连杆,3、底部安装板,4、电机,5、齿轮箱,6、螺旋松土刀,7、丝杆,8、锥形压力栓,9、夹爪,10、弹簧,11、主动齿轮,12、从动齿轮。

具体实施方式

[0013] 参见附图,具体实施方式如下:

[0014] 如图1所示,一种松土式农作物除草装置,包括位于除草机械底侧的顶部安装板1,顶部安装板1的底面连接有两个相互平行的连杆2,两个连杆2的底端均与底部安装板3的顶面连接,顶部安装板1和底部安装板3之间设有齿轮箱5,两个连杆2均与齿轮箱5连接并贯穿齿轮箱5,齿轮箱5上穿设有一个丝杆7和三个螺旋松土刀6,三个螺旋松土刀6沿丝杆7的周向均匀间隔分布。

[0015] 如图2所示,齿轮箱5内设有一个主动齿轮11和三个从动齿轮12,主动齿轮11套装在丝杆7上,三个从动齿轮12分别套装在三个螺旋松土刀6上,主动齿轮11和三个从动齿轮12分别啮合,顶部安装板1的底面安装有电机4,电机4的输出轴与丝杆7的顶端连接,以便于电机4同时带动丝杆7和三个螺旋松土刀6转动,螺旋松土刀6的底端贯穿底部安装板3,三个螺旋松土刀6同步转动时能够配合对底部安装板3下方的土壤进行松土。

[0016] 丝杆7的底端安装有锥形压力栓8,锥形压力栓8的底侧设有用于夹住杂草的夹爪9,夹爪9伸入底部安装板3的通槽内并延伸至底部安装板3下方,丝杆7转动时能够带动锥形压力栓8沿垂直方向运动,使锥形压力栓8能够从夹爪9闭合的顶侧位置向下运动至夹爪9张开的底侧位置,底部安装板3的通槽内设有两个弹簧10,两个弹簧10分别顶住夹爪9的两侧,通过弹簧10的弹性力推动夹爪9,从而在锥形压力栓8从底侧位置运动至顶侧位置时使张开状态的夹爪9回复至闭合状态。

[0017] 工作时,先通过除草机械将除草装置带至杂草上方,然后启动电机,电机正转带动丝杆和螺旋松土刀转动,螺旋松土刀对杂草附近的土壤进行松土,并且锥形压力栓会在丝杆上向下运动,使夹爪在向下运动的同时开启,夹爪就能张开并伸入已被松动的土壤内,然后电机带动丝杆反转,锥形压力栓会在丝杆上向上运动,夹爪就会向上运动,并且在弹簧的推动作用下,夹爪会回复至闭合状态,并且夹住杂草,除草机械继续运动时就能将杂草从土壤内去除。

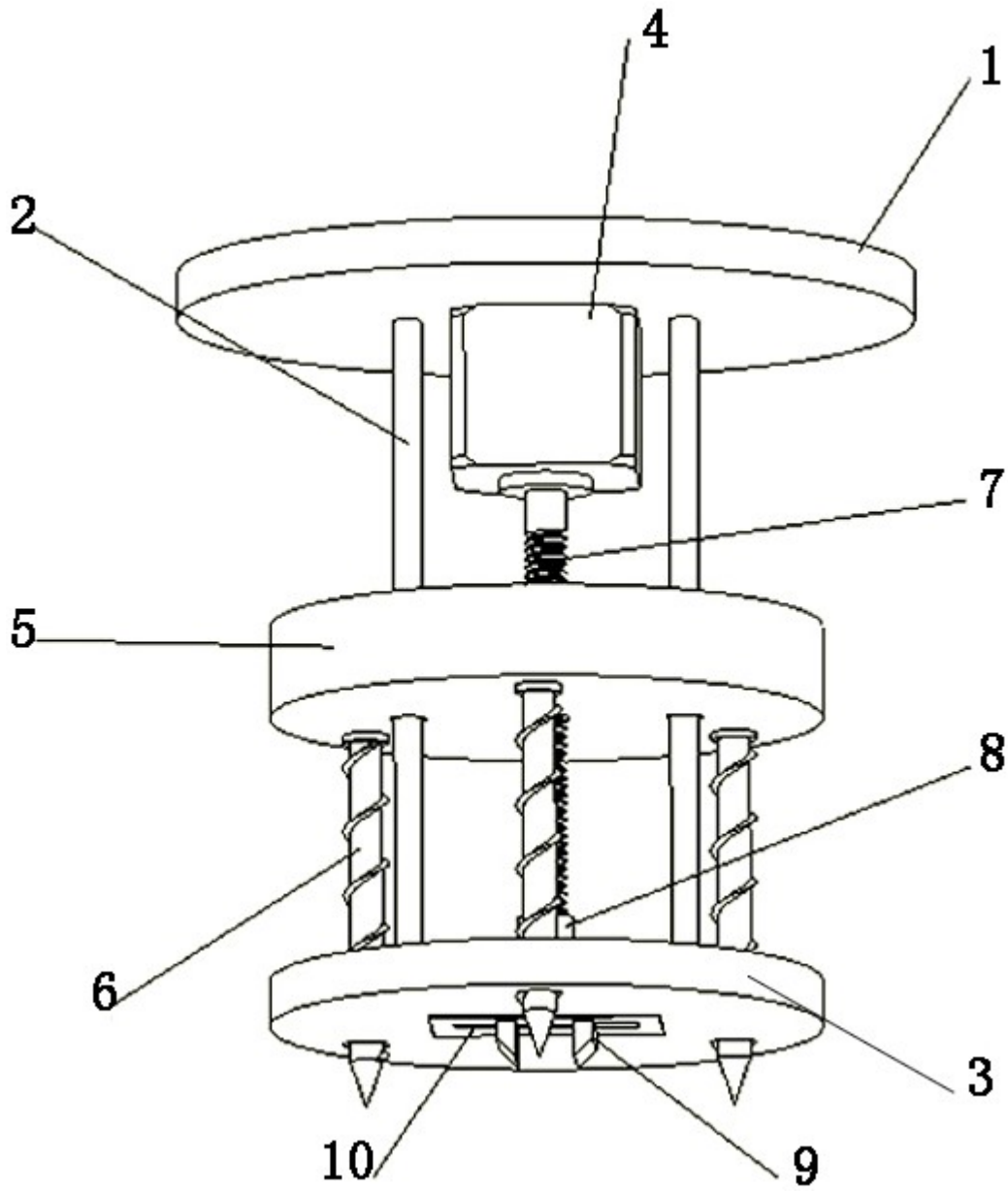


图1

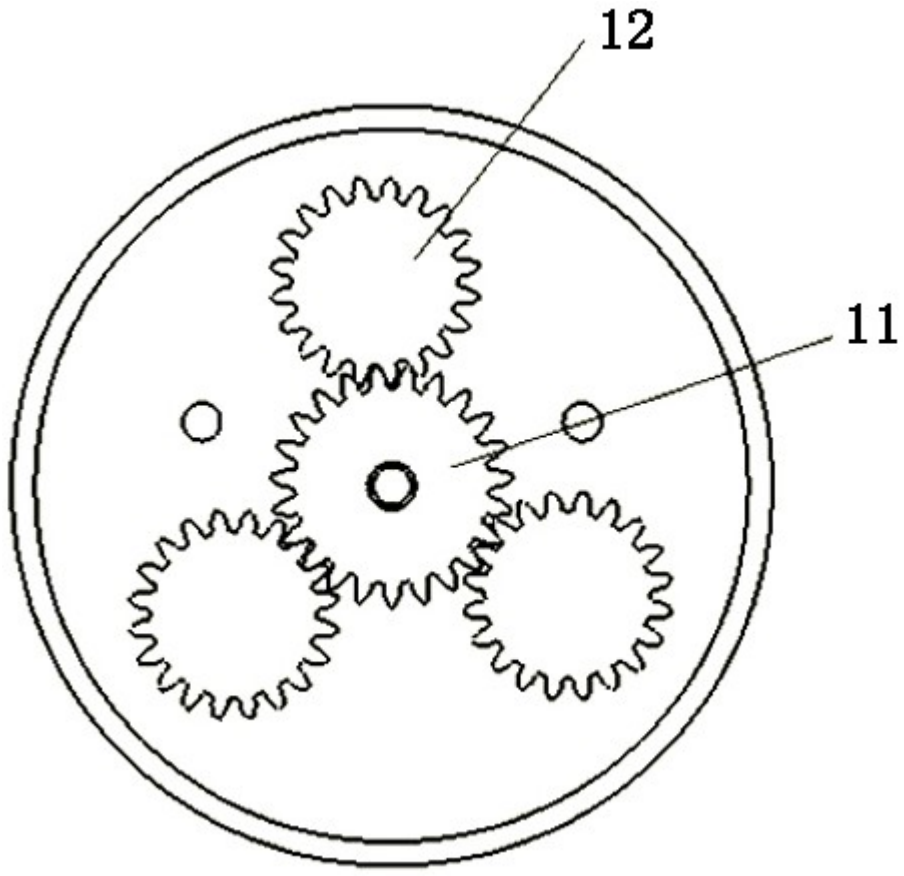


图2