



(12)实用新型专利

(10)授权公告号 CN 206355315 U

(45)授权公告日 2017.07.28

(21)申请号 201621054211.4

(22)申请日 2016.09.13

(73)专利权人 刘泽昊

地址 250011 山东省济南市历下区文化东路16号中建文化城7-104

(72)发明人 刘泽昊

(74)专利代理机构 济南日新专利代理事务所
37224

代理人 董庆田

(51)Int.Cl.

A61H 39/06(2006.01)

A61M 1/00(2006.01)

A61H 9/00(2006.01)

A61N 5/06(2006.01)

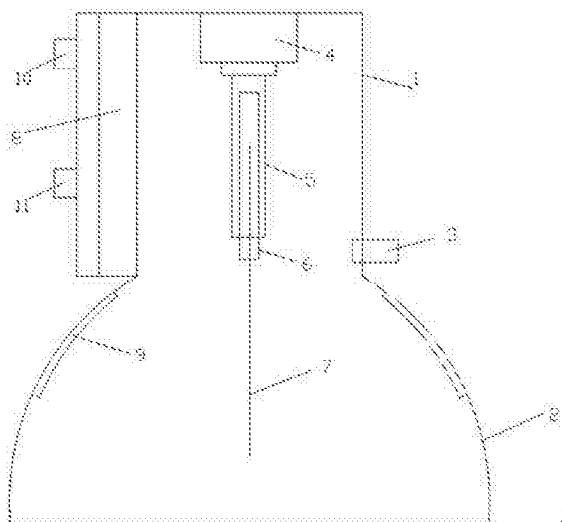
权利要求书1页 说明书2页 附图1页

(54)实用新型名称

一种医疗用针灸拔罐装置

(57)摘要

本实用新型公开了一种医疗用针灸拔罐装置,包括罐体、透明罩、针体,所述透明罩连接在罐体下端,所述罐体上设置抽气口,所述罐体内侧顶部设置电机,所述电机输出端连接内螺纹管,在内螺纹管内部配合安装外螺纹柱,所述针体安装在外螺纹柱下端。还包括红外灯,所述红外灯安装在玻璃罩内壁。所述电机通过电机开关连接电源,所述红外灯通过红外灯开关连接电源。所述电源、电机开关、红外灯开关均安装在罐体外壁设置的箱体上。本实用新型结构合理,使用方便,扎针准确,针灸和拔罐前后可以很方便的进行消毒。



1. 一种医疗用针灸拔罐装置,包括罐体、透明罩、针体,所述透明罩连接在罐体下端,所述罐体上设置抽气口,其特征在于,所述罐体内侧顶部设置电机,所述电机输出端连接内螺纹管,在内螺纹管内部配合安装外螺纹柱,所述针体安装在外螺纹柱下端。

2. 根据权利要求1所述的一种医疗用针灸拔罐装置,其特征在于,还包括红外灯,所述红外灯安装在玻璃罩内壁。

3. 根据权利要求2所述的一种医疗用针灸拔罐装置,其特征在于,所述电机通过电机开关连接电源,所述红外灯通过红外灯开关连接电源。

4. 根据权利要求3所述的一种医疗用针灸拔罐装置,其特征在于,所述电源、电机开关、红外灯开关均安装在罐体外壁设置的箱体上。

一种医疗用针灸拔罐装置

技术领域

[0001] 本实用新型涉及针灸医疗器械,具体地说是一种医疗用针灸拔罐装置。

背景技术

[0002] 针灸由“针”和“灸”构成,是东方医学的重要组成部分之一,针法是指在中医理论的指导下把针具按照一定的角度刺入患者体内,运用捻转与提插等针刺手法来对人体特定部位进行刺激从而达到治疗疾病的目的。其内容包括针灸理论、腧穴、针灸技术以及相关器具,在形成、应用和发展的过程中,具有鲜明的汉民族文化与地域特征,是基于汉民族文化和科学传统产生的宝贵遗产。

[0003] 针灸和拔罐是中医传统的两种理疗器械,通常这两种器械是分开使用,随着中医科学的发展,有人在研究拔罐与针灸的结合,但现有技术存在消毒不方便的缺陷。现有的针灸多为用火加热及排除罐内空气,这样容易对使用者的皮肤造成损伤,由于拔罐后皮肤出现淤血,需要很长时间消失,现有处理方式都是把针灸罐去掉后进行放血,在进行涂抹药剂进行消毒,这样会影响治疗效果。

[0004] 在医院,在给产科病人护理时,经常用到红外灯,它可以帮助伤口愈合,而且可以对伤口周围起到杀菌消毒的作用。

实用新型内容

[0005] 本实用新型的目的在于提供一种医疗用针灸拔罐装置,结构合理,使用方便,扎针准确,针灸和拔罐前后可以很方便的进行消毒。

[0006] 为了达成上述目的,本实用新型采用了如下技术方案,一种医疗用针灸拔罐装置,包括罐体、透明罩、针体,所述透明罩连接在罐体下端,所述罐体上设置抽气口,所述罐体内侧顶部设置电机,所述电机输出端连接内螺纹管,在内螺纹管内部配合安装外螺纹柱,所述针体安装在外螺纹柱下端。

[0007] 还包括红外灯,所述红外灯安装在玻璃罩内壁。

[0008] 所述电机通过电机开关连接电源,所述红外灯通过红外灯开关连接电源。

[0009] 所述电源、电机开关、红外灯开关均安装在罐体外壁设置的箱体上。

[0010] 相较于现有技术,本实用新型具有以下有益效果:

[0011] 针体巧妙的设置在罐体内,不但可以拔罐而且可以针灸,结构结合合理,使用方便,针体在电机带动下,扎针准确,避免了手动扎针的误操作。

[0012] 无论是针灸前还是针灸后,用红外灯帮助伤口愈合,而且可以对伤口周围起到杀菌消毒的作用。解决了针体在罐体内无法消毒的缺陷,也不用在涂抹药进行消毒。

附图说明

[0013] 图1为本实用新型一种医疗用针灸拔罐装置的结构示意图。

[0014] 图中:1、罐体;2、透明罩;3、抽气口;4、电机;5、内螺纹管;6、外螺纹柱;7、针体;8、

电源;9、红外灯;10、电机开关;11、红外灯开关。

具体实施方式

[0015] 有关本实用新型的详细说明及技术内容,配合附图说明如下,然而附图仅提供参考与说明之用,并非用来对本实用新型加以限制。

[0016] 根据图1,一种医疗用针灸拔罐装置,包括罐体1、透明罩2、针体7,所述透明罩连接在罐体下端,所述罐体上设置抽气口3,所述罐体内侧顶部设置电机4,所述电机输出端连接内螺纹管5,在内螺纹管内部配合安装外螺纹柱6,所述针体7安装在外螺纹柱下端。还包括红外灯9,所述红外灯安装在玻璃罩内壁。所述电机通过电机开关10连接电源8,所述红外灯通过红外灯开关11连接电源。所述电源、电机开关、红外灯开关均安装在罐体外壁设置的箱体上。

[0017] 针体巧妙的设置在罐体内,不但可以拔罐而且可以针灸,结构结合合理,使用方便,针体在电机带动下,扎针准确,避免了手动扎针的误操作。

[0018] 无论是针灸前还是针灸后,用红外灯帮助伤口愈合,而且可以对伤口周围起到杀菌消毒的作用。解决了针体在罐体内无法消毒的缺陷,也不用在涂抹药进行消毒。

[0019] 以上所述仅为本实用新型的较佳实施例,非用以限定本实用新型的专利范围,其他运用本实用新型的专利精神的等效变化,均应俱属本实用新型的专利范围。

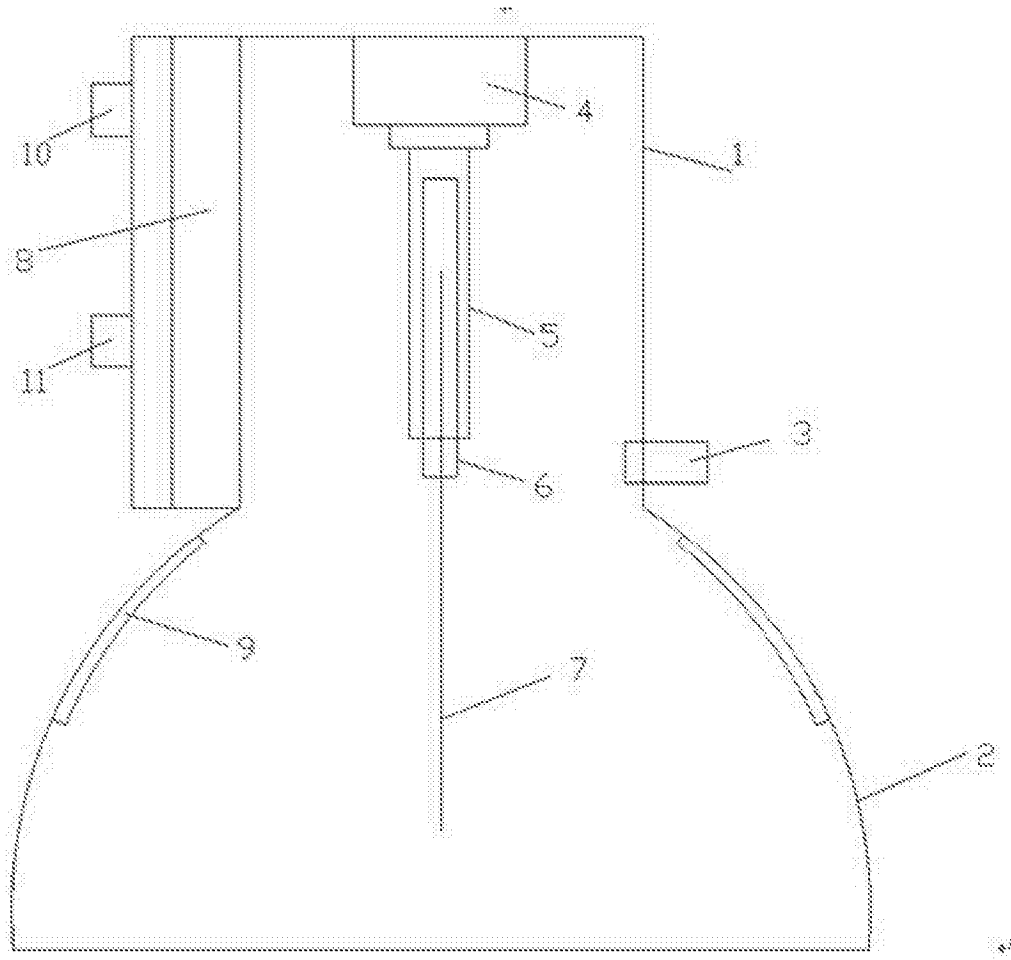


图1