

(19) Weltorganisation für geistiges Eigentum  
Internationales Büro



(43) Internationales Veröffentlichungsdatum  
28. August 2008 (28.08.2008)

PCT

(10) Internationale Veröffentlichungsnummer  
WO 2008/101653 A3

(51) Internationale Patentklassifikation:

A61B 1/018 (2006.01) A61B 1/233 (2006.01)  
A61B 1/12 (2006.01) A61B 1/267 (2006.01)  
A61B 1/227 (2006.01)

(72) Erfinder; und

(75) Erfinder/Anmelder (nur für US): MATTEJA, Bruno  
[IT/IT]; Via Cesare Battisti, 9, I-10010 Mercenasco (TO)  
(IT).

(21) Internationales Aktenzeichen: PCT/EP2008/001238

(74) Anwalt: MANITZ, FINSTERWALD & PARTNER  
GBR; Postfach 31 02 20, 80102 München (DE).

(22) Internationales Anmeldedatum:

18. Februar 2008 (18.02.2008)

(81) Bestimmungsstaaten (soweit nicht anders angegeben, für jede verfügbare nationale Schutzrechtsart):

AE, AG, AL, AM, AO, AT, AU, AZ, BA, BB, BG, BH, BR, BW, BY, BZ, CA, CH, CN, CO, CR, CU, CZ, DE, DK, DM, DO, DZ, EC, EE, EG, ES, FI, GB, GD, GE, GH, GM, GT, HN, HR, HU, ID, IL, IN, IS, JP, KE, KG, KM, KN, KP, KR, KZ, LA, LC, LK, LR, LS, LT, LU, LY, MA, MD, ME, MG, MK, MN, MW, MX, MY, MZ, NA, NG, NI, NO, NZ, OM, PG, PH, PL, PT, RO, RS, RU, SC, SD, SE, SG, SK, SL, SM, SV, SY, TJ, TM, TN, TR, TT, TZ, UA, UG, US, UZ, VC, VN, ZA, ZM, ZW.

(25) Einreichungssprache: Deutsch

(26) Veröffentlichungssprache: Deutsch

(30) Angaben zur Priorität:

10 2007 008 099.0  
19. Februar 2007 (19.02.2007) DE

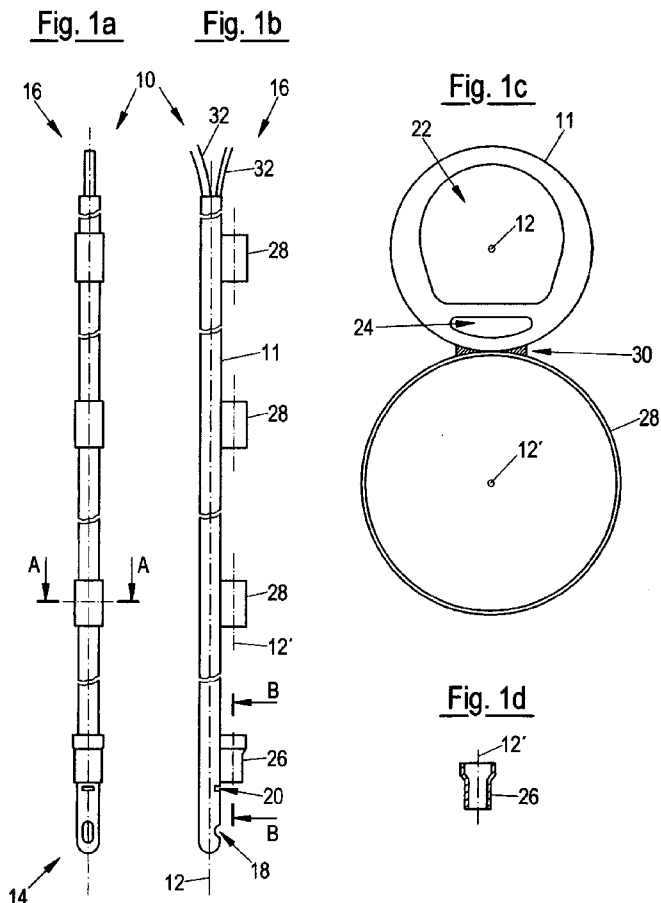
(71) Anmelder und

(72) Erfinder: HERRMANN, Ingo, F. [DE/DE]; Ohlstädter  
Str. 38, 81373 München (DE).

[Fortsetzung auf der nächsten Seite]

(54) Title: TUBE ASSEMBLY FOR AN ENDOSCOPE

(54) Bezeichnung: SCHLAUCHANORDNUNG FÜR EIN ENDOSKOP



(57) Abstract: The invention relates to a tube assembly for an endoscope comprising a disposable tube that surrounds a working channel and preferably also a flushing channel and fixing means for fixing the disposable tube to the endoscope. Said fixing means have a fixing unit which is used to fix the disposable tube on the distal end of the endoscope in a rotationally and axially fixed manner. The endoscope fixing means also have a guide device which is used to displaceably fix the disposable tube on respective sections of the endoscope that are at a distance from the distal end of said endoscope.

(57) Zusammenfassung: Die Erfindung betrifft eine Schlauchanordnung für ein Endoskop mit zumindest einem Einwegschlauch, der einen Arbeitskanal und vorzugsweise auch einen Spülkanal umgibt, und mit Endoskopbefestigungsmitteln zum Befestigen des Einwegschlauchs an einem Endoskop. Die Endoskopbefestigungsmittel weisen eine Fixiereinrichtung auf, durch die der Einwegschlauch am distalen Ende des Endoskops drehfest und axial fest fixierbar ist. Die Endoskopbefestigungsmittel weisen ferner wenigstens eine Führungseinrichtung auf, durch die der Einwegschlauch an einem jeweiligen vom distalen Ende des Endoskops beabstandeten Abschnitt des Endoskops verschieblich befestigbar ist.

WO 2008/101653 A3



(84) **Bestimmungsstaaten** (soweit nicht anders angegeben, für jede verfügbare regionale Schutzrechtsart): ARIPO (BW, GH, GM, KE, LS, MW, MZ, NA, SD, SL, SZ, TZ, UG, ZM, ZW), eurasisches (AM, AZ, BY, KG, KZ, MD, RU, TJ, TM), europäisches (AT, BE, BG, CH, CY, CZ, DE, DK, EE, ES, FI, FR, GB, GR, HR, HU, IE, IS, IT, LT, LU, LV, MC, MT, NL, NO, PL, PT, RO, SE, SI, SK, TR), OAPI (BF, BJ, CF, CG, CI, CM, GA, GN, GQ, GW, ML, MR, NE, SN, TD, TG).

**Veröffentlicht:**

- mit internationalem Recherchenbericht
- vor Ablauf der für Änderungen der Ansprüche geltenden Frist; Veröffentlichung wird wiederholt, falls Änderungen eintreffen

**(88) Veröffentlichungsdatum des internationalen****Recherchenberichts:**

26. Februar 2009

**INTERNATIONAL SEARCH REPORT**

International application No  
PCT/EP2008/001238

**A. CLASSIFICATION OF SUBJECT MATTER**  
 INV. A61B1/018      A61B1/12      A61B1/227      A61B1/233      A61B1/267

According to International Patent Classification (IPC) or to both national classification and IPC

**B. FIELDS SEARCHED**

Minimum documentation searched (classification system followed by classification symbols)  
 A61B

Documentation searched other than minimum documentation to the extent that such documents are included in the fields searched

Electronic data base consulted during the international search (name of data base and, where practical, search terms used)  
 EPO-Internal

**C. DOCUMENTS CONSIDERED TO BE RELEVANT**

Category*	Citation of document, with indication, where appropriate, of the relevant passages	Relevant to claim No.
X	EP 1 477 104 A (ETHICON ENDO SURGERY [US]) 17 November 2004 (2004-11-17)	1,4,6,8, 33
Y	paragraphs [0016], [0020], [0023] - [0025], [0027], [0034], [0050]; figures 1,2c	2,3,5,7, 9-11, 13-17, 26,29
	page 5, line 1 - line 6	
Y	WO 2004/103157 A (LSI SOLUTIONS INC [US]) 2 December 2004 (2004-12-02)	2,3,13, 14,29
	page 13, line 27 - page 14, line 3 page 14, line 16 - line 19 page 15, line 7 - line 10 page 15, line 19 - line 31; figures 1B,2,34,35	
	----- -/--	

Further documents are listed in the continuation of Box C.       See patent family annex.

\* Special categories of cited documents :

*A* document defining the general state of the art which is not considered to be of particular relevance	*T* later document published after the international filing date or priority date and not in conflict with the application but cited to understand the principle or theory underlying the invention
*E* earlier document but published on or after the international filing date	*X* document of particular relevance; the claimed invention cannot be considered novel or cannot be considered to involve an inventive step when the document is taken alone
*L* document which may throw doubts on priority claim(s) or which is cited to establish the publication date of another citation or other special reason (as specified)	*Y* document of particular relevance; the claimed invention cannot be considered to involve an inventive step when the document is combined with one or more other such documents, such combination being obvious to a person skilled in the art.
*O* document referring to an oral disclosure, use, exhibition or other means	*&* document member of the same patent family
*P* document published prior to the international filing date but later than the priority date claimed	

Date of the actual completion of the international search  23 Dezember 2008	Date of mailing of the international search report  09/01/2009
---	--

Name and mailing address of the ISA/ European Patent Office, P.B. 5818 Patentlaan 2 NL - 2280 HV Rijswijk Tel. (+31-70) 340-2040, Fax: (+31-70) 340-3016	Authorized officer  Hunt, Brynley
--	---

## INTERNATIONAL SEARCH REPORT

International application No

PCT/EP2008/001238

C(Continuation). DOCUMENTS CONSIDERED TO BE RELEVANT

Category*	Citation of document, with indication, where appropriate, of the relevant passages	Relevant to claim No.
Y	WO 2006/033671 A (WILSON COOK MEDICAL INC [US]; DEVIERRE JACQUES [BE]; KENNEDY KENNETH C) 30 March 2006 (2006-03-30) paragraph [0067]; figures 2A-2F -----	5,7
Y	US 5 702 347 A (YABE HISAO [JP] ET AL) 30 December 1997 (1997-12-30) column 9, line 45 - line 56; figures 4,5,32 -----	9-11, 15-17,26
A	US 2003/176766 A1 (LONG GARY L [US] ET AL) 18 September 2003 (2003-09-18) paragraph [0044]; figure 1 -----	29
A	WO 01/49165 A (HERRMANN INGO F [IT]) 12 July 2001 (2001-07-12) page 10, line 25 - page 11, line 5; figure 1f -----	13,14
A	US 2003/040657 A1 (YAMAYA KOJI [JP] ET AL) 27 February 2003 (2003-02-27) paragraphs [0436] - [0452]; figures 66-68 -----	1

# INTERNATIONAL SEARCH REPORT

Information on patent family members

International application No

PCT/EP2008/001238

Patent document cited in search report	Publication date	Patent family member(s)	Publication date	
EP 1477104	A	17-11-2004	AU 2004202079 A1	02-12-2004
			CA 2467277 A1	16-11-2004
			JP 2004337617 A	02-12-2004
			US 2004230096 A1	18-11-2004
			US 2004230095 A1	18-11-2004
WO 2004103157	A	02-12-2004	EP 1626663 A2	22-02-2006
WO 2006033671	A	30-03-2006	EP 1740084 A2	10-01-2007
			JP 2007532262 T	15-11-2007
US 5702347	A	30-12-1997	NONE	
US 2003176766	A1	18-09-2003	NONE	
WO 0149165	A	12-07-2001	AU 2371201 A	16-07-2001
			DE 10000091 A1	05-07-2001
US 2003040657	A1	27-02-2003	NONE	

# INTERNATIONALER RECHERCHENBERICHT

Internationales Aktenzeichen

PCT/EP2008/001238

## A. KLASSIFIZIERUNG DES ANMELDUNGSGEGENSTANDES

INV. A61B1/018 A61B1/12 A61B1/227 A61B1/233 A61B1/267

Nach der Internationalen Patentklassifikation (IPC) oder nach der nationalen Klassifikation und der IPC

## B. RECHERCHIERTE GEBIETE

Recherchierter Mindestprüfstoff (Klassifikationssystem und Klassifikationssymbole)  
A61B

Recherchierte, aber nicht zum Mindestprüfstoff gehörende Veröffentlichungen, soweit diese unter die recherchierten Gebiete fallen

Während der internationalen Recherche konsultierte elektronische Datenbank (Name der Datenbank und evtl. verwendete Suchbegriffe)

EPO-Internal

## C. ALS WESENTLICH ANGESEHENE UNTERLAGEN

Kategorie*	Bezeichnung der Veröffentlichung, soweit erforderlich unter Angabe der in Betracht kommenden Teile	Betr. Anspruch Nr.
X	EP 1 477 104 A (ETHICON ENDO SURGERY [US]) 17. November 2004 (2004-11-17)	1,4,6,8, 33
Y	Absätze [0016], [0020], [0023] - [0025], [0027], [0034], [0050]; Abbildungen 1,2c  Seite 5, Zeile 1 - Zeile 6	2,3,5,7, 9-11, 13-17, 26,29
Y	WO 2004/103157 A (LSI SOLUTIONS INC [US]) 2. Dezember 2004 (2004-12-02) Seite 13, Zeile 27 - Seite 14, Zeile 3 Seite 14, Zeile 16 - Zeile 19 Seite 15, Zeile 7 - Zeile 10 Seite 15, Zeile 19 - Zeile 31; Abbildungen 1B,2,34,35	2,3,13, 14,29
	----- -/--	

Weitere Veröffentlichungen sind der Fortsetzung von Feld C zu entnehmen  Siehe Anhang Patentfamilie

- \* Besondere Kategorien von angegebenen Veröffentlichungen
- \*A\* Veröffentlichung, die den allgemeinen Stand der Technik definiert, aber nicht als besonders bedeutsam anzusehen ist
- \*E\* älteres Dokument, das jedoch erst am oder nach dem internationalen Anmeldedatum veröffentlicht worden ist
- \*L\* Veröffentlichung, die geeignet ist, einen Prioritätsanspruch zweifelhaft erscheinen zu lassen, oder durch die das Veröffentlichungsdatum einer anderen im Recherchenbericht genannten Veröffentlichung belegt werden soll oder die aus einem anderen besonderen Grund angegeben ist (wie ausgeführt)
- \*O\* Veröffentlichung, die sich auf eine mündliche Offenbarung, eine Benutzung, eine Ausstellung oder andere Maßnahmen bezieht
- \*P\* Veröffentlichung, die vor dem internationalen Anmeldedatum, aber nach dem beanspruchten Prioritätsdatum veröffentlicht worden ist
- \*T\* Spätere Veröffentlichung, die nach dem internationalen Anmeldedatum oder dem Prioritätsdatum veröffentlicht worden ist und mit der Anmeldung nicht kollidiert, sondern nur zum Verständnis des der Erfindung zugrundeliegenden Prinzips oder der ihr zugrundeliegenden Theorie angegeben ist
- \*X\* Veröffentlichung von besonderer Bedeutung; die beanspruchte Erfindung kann allein aufgrund dieser Veröffentlichung nicht als neu oder auf erfinderischer Tätigkeit beruhend betrachtet werden
- \*Y\* Veröffentlichung von besonderer Bedeutung; die beanspruchte Erfindung kann nicht als auf erfinderischer Tätigkeit beruhend betrachtet werden, wenn die Veröffentlichung mit einer oder mehreren anderen Veröffentlichungen dieser Kategorie in Verbindung gebracht wird und diese Verbindung für einen Fachmann naheliegend ist
- \*&\* Veröffentlichung, die Mitglied derselben Patentfamilie ist

Datum des Abschlusses der internationalen Recherche	Absenddatum des internationalen Recherchenberichts
23. Dezember 2008	09/01/2009
Name und Postanschrift der Internationalen Recherchenbehörde Europäisches Patentamt, P.B. 5818 Patentlaan 2 NL - 2280 HV Rijswijk Tel. (+31-70) 340-2040, Fax: (+31-70) 340-3016	Bevollmächtigter Bediensteter  Hunt, Brynley

## INTERNATIONALER RECHERCHENBERICHT

Internationales Aktenzeichen

PCT/EP2008/001238

## C. (Fortsetzung) ALS WESENTLICH ANGESEHENE UNTERLAGEN

Kategorie*	Bezeichnung der Veröffentlichung, soweit erforderlich unter Angabe der in Betracht kommenden Teile	Betr. Anspruch Nr.
Y	WO 2006/033671 A (WILSON COOK MEDICAL INC [US]; DEVIERE JACQUES [BE]; KENNEDY KENNETH C) 30. März 2006 (2006-03-30) Absatz [0067]; Abbildungen 2A-2F -----	5,7
Y	US 5 702 347 A (YABE HISAO [JP] ET AL) 30. Dezember 1997 (1997-12-30) Spalte 9, Zeile 45 - Zeile 56; Abbildungen 4,5,32 -----	9-11, 15-17,26
A	US 2003/176766 A1 (LONG GARY L [US] ET AL) 18. September 2003 (2003-09-18) Absatz [0044]; Abbildung 1 -----	29
A	WO 01/49165 A (HERRMANN INGO F [IT]) 12. Juli 2001 (2001-07-12) Seite 10, Zeile 25 - Seite 11, Zeile 5; Abbildung 1f -----	13,14
A	US 2003/040657 A1 (YAMAYA KOJI [JP] ET AL) 27. Februar 2003 (2003-02-27) Absätze [0436] - [0452]; Abbildungen 66-68 -----	1

# INTERNATIONALER RECHERCHENBERICHT

Angaben zu Veröffentlichungen, die zur selben Patentfamilie gehören

Internationales Aktenzeichen

PCT/EP2008/001238

Im Recherchenbericht angeführtes Patentdokument		Datum der Veröffentlichung	Mitglied(er) der Patentfamilie	Datum der Veröffentlichung
EP 1477104	A	17-11-2004	AU 2004202079 A1 CA 2467277 A1 JP 2004337617 A US 2004230096 A1 US 2004230095 A1	02-12-2004 16-11-2004 02-12-2004 18-11-2004 18-11-2004
WO 2004103157	A	02-12-2004	EP 1626663 A2	22-02-2006
WO 2006033671	A	30-03-2006	EP 1740084 A2 JP 2007532262 T	10-01-2007 15-11-2007
US 5702347	A	30-12-1997	KEINE	
US 2003176766	A1	18-09-2003	KEINE	
WO 0149165	A	12-07-2001	AU 2371201 A DE 10000091 A1	16-07-2001 05-07-2001
US 2003040657	A1	27-02-2003	KEINE	