

(19) 대한민국특허청(KR)  
(12) 공개특허공보(A)

(51) Int. Cl. <sup>6</sup> A47J 27/09	(11) 공개번호 특 1997-0061162	(43) 공개일자 1997년 09월 12일
(21) 출원번호 특 1996-0005146		
(22) 출원일자 1996년 02월 28일		
(71) 출원인 대우전자 주식회사    배순훈		
(72) 발명자 사용재	서울특별시 중구 남대문로 5가 541 (우 : 100-095 )	
(74) 대리인 김태준	서울특별시 구로구 개봉 2동 331번지 31호	

심사청구 : 있음

(54) 전기압력밥솥의 증기배출장치

요약

본 발명은 회전판을 회전시키는 손잡이의 중앙에 배출버튼을 마련하여 이를 누르면 중량추가 들리면서 내통 내부의 증기압력이 자동으로 배출된 다음 회전판이 회전되도록 함으로서, 증기압력에 의해 뚜껑이 순간적으로 들리지 않도록한 전기압력밥솥의 증기배출장치에 관한 것으로서, 특히 열판에 의해 가열되는 내통을 갖는 용기, 상기 용기 상부를 여닫는 한편 회전판에 의해 덮개가 상기 내통과 밀폐되는 뚜껑, 상기 뚜껑의 상부에 형성되고 구동기어 연결기어 및 내접기어를 통하여 상기 회전판과 연결된 손잡이, 상기 손잡이의 중앙에 승강 가능도록 설치된 배출버튼, 상기 뚜껑에 설치되어 상기 내통 내부가 설정기압 이상이 되면 증기를 배출하는 중량추, 그리고 상기 배출버튼의 하강시 상기 중량추를 일측으로 기울이는 레버가 구비된다.

대표도

도 1

명세서

[발명의 명칭]  
전기압력밥솥의 증기배출장치

[도면의 간단한 설명]  
제1도는 일반적인 전기압력밥솥의 단면도.  
제2도는 본 발명 전기압력밥솥의 단면도.  
제3도는 본 발명 증기배출장치의 분리 사시도.  
제4도는 본 발명 증기배출장치의 결합상태 단면도.

본 내용은 요부공개 건이므로 전문 내용을 수록하지 않았음

(57) 청구의 범위

청구항 1

열판(12)에 의해 가열되는 내통(11)을 갖는 용기(10), 상기 용기(10) 상부를 여닫는 한편 회전판(22)에 의해 덮개(21)가 상기 내통(11)과 밀폐되는 뚜껑(20), 상기 뚜껑(20)의 상부에 형성되고 구동기어(25) 연결기어(26) 및 내접기어(27)를 통하여 상기 회전판(22)과 연결된 손잡이(24), 상기 손잡이(24)의 중앙에 승강 가능도록 설치된 배출버튼(30), 상기 뚜껑(20)에 설치되어 상기 내통(11) 내부가 설정기압 이상이 되면 증기를 배출하는 중량추(17), 그리고 상기 배출버튼(30)의 하강시 상기 중량추(17)를 일측으로 기울이는 레버(40)를 구비하는 전기보온밥솥의 증기배출장치.

청구항 2

제1항에 있어서, 상기 배출버튼(30)의 하단에 걸림편(32)이 형성되고 상기 손잡이(24)의 하부에 상기 걸림편(32)이 끼워져 걸리는 걸림턱(24a)이 형성됨을 특징으로 하는 전기보온밥솥의 증기배출장치.

청구항 3

제1항에 있어서, 상기 배출버튼(30)의 일측에 누름편(31)의 형성되고 상기 레버(40)의 일측에 상기 누름편(31)이 놓이는 받이부(41)가 형성됨을 특징으로 하는 전기보온밥솥의 증기배출장치.

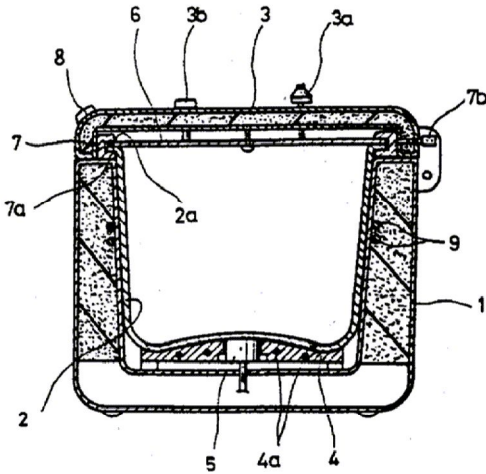
**청구항 4**

제1항에 있어서, 상기 손잡이(24)의 하단 일측에 상기 배출버튼(30)이 눌러지지 않을때 상기 레버(40)에 걸리는 걸림홈(24c)이 형성됨을 특징으로 하는 전기보온밥솥의 증기배출장치.

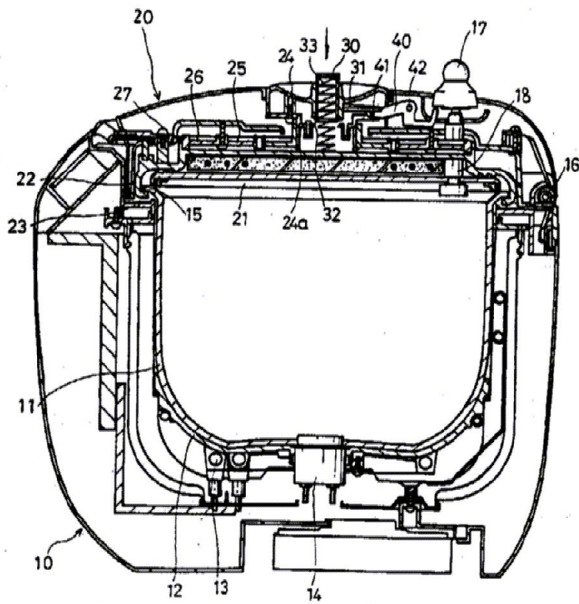
※ 참고사항 : 최초출원 내용에 의하여 공개하는 것임.

**도면**

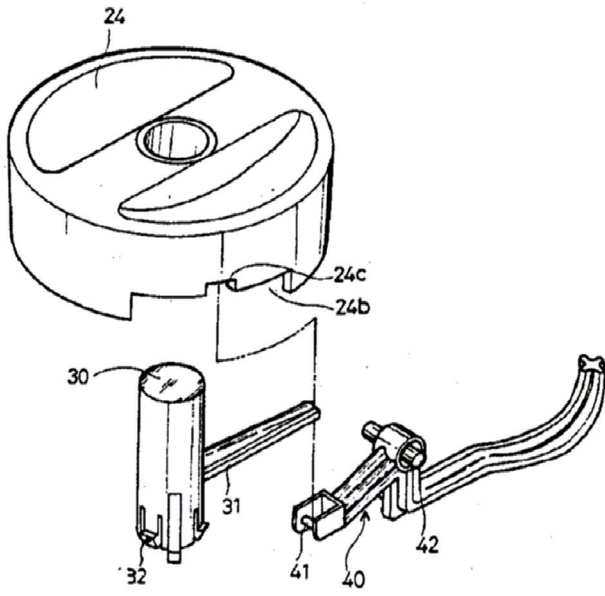
**도면1**



**도면2**



도면3



도면4

