



MD 3465 C2 2008.01.31

REPUBLICA MOLDOVA



(19) Agenția de Stat
pentru Proprietatea Intelectuală

(11) 3465 (13) C2

(51) Int. Cl.: A01M 7/00 (2006.01)

(12) BREVET DE INVENȚIE

(21) Nr. depozit: a 2005 0042 (22) Data depozit: 2005.02.11 (41) Data publicării cererii: 2007.08.31, BOPI nr. 8/2007	(45) Data publicării hotărârii de acordare a brevetului: 2008.01.31, BOPI nr. 1/2008
(71) Solicitant: ÎNTREPRINDEREA DE STAT INSTITUTUL DE TEHNICĂ AGRICOLĂ " MECAGRO", MD (72) Inventatori: HĂBĂȘESCU Ion, MD; SCHIBIȚCHI Victor, MD; CHICU Boris, MD; LUNGU Galina, MD; OLEXIUC Anatolie, MD (73) Titular: ÎNTREPRINDEREA DE STAT INSTITUTUL DE TEHNICĂ AGRICOLĂ " MECAGRO", MD	

(54) Mașină de stropit

(57) Rezumat:

1

Invenția se referă la mașinile agricole, și anume la mașinile de stropit care au un rezervor pentru soluție de lucru amplasat pe o semiremorcă.

Mașina de stropit conține un șasiu (1) de semiremorcă cu roți de sprijin (2) și un rezervor (3) pentru soluție de lucru, un dispozitiv de pulverizare (8) instalat pe un cadru (4), o pompă (9) cu comunicații hidraulice și o transmisie cardanică (10) de la arborele prizei de forță a tractorului (7), precum și un dispozitiv de cuplare. Mașina de stropit este dotată suplimentar cu un al doilea rezervor (13) și cu regulator de presiune, care împreună cu pompa (9) și transmisia cardanică (10) sunt montate pe cadru (4), amplasat înaintea șasiului (1) semiremorcii, legat cu ultimul prin dispozitivul de cuplare și fixat pe pârghiile (5, 6) sistemului de suspendare al tractorului (7). Centrul de greutate al rezervorului (3) pentru soluție de lucru este ampla-

2

sat deasupra sau în urma axului roților de sprijin (2) ale semiremorcii, iar rezervorul (13) al doilea este amplasat deasupra pompei (9).

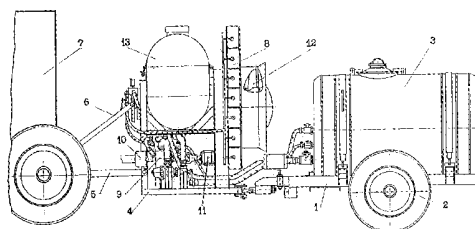
Revenicări: 1

Figuri: 1

5

10

15



MD 3465 C2 2008.01.31

MD 3465 C2 2008.01.31

3

Descriere:

Invenția se referă la mașinile agricole, și anume la mașinile de stropit care au un rezervor pentru soluție de lucru amplasat pe o semiremorcă.

5 Este cunoscută o mașină de stropit care conține un șasiu al semiremorcii cu roți de sprijin și un rezervor cu soluție de lucru, un dispozitiv de pulverizare, o pompă cu comunicații hidraulice cu regulator de presiune, o transmisie cardanică de la arborele prizei de forță a tractorului și un dispozitiv de cuplare. Mașina de stropit este cuplată cu cadrul tractorului cu ajutorul unui dispozitiv de cuplare, iar transmisia cardanică - cu arborele prizei de forță a tractorului. Transmisia cardanică include un arbore cardanic din față care conectează arborele prizei de forță a tractorului cu pompă mașinii de stropit și un arbore cardanic din spate care conectează arborele cardanic din față cu ventilatorul dispozitivului de pulverizare. Rezervorul cu soluție de lucru este instalat pe șasiul semiremorcii, iar dispozitivul de pulverizare este realizat în formă de bloc instalat în poziție verticală pe capătul din spate al șasiului mașinii de stropit. Arborele cardanic din spate trece spre blocul de pulverizare printr-o conductă plasată în interiorul rezervorului [1].

15 Dezavantajele acestei mașini de stropit constau în prezența arborelui cardanic lung din spate, care trece de-a lungul rezervorului mașinii de stropit și în deplasările pompei față de arborele prizei de forță a tractorului, ce îngreuiază funcționarea lui.

20 Este cunoscută de asemenea o mașină de stropit, care conține un șasiu al semiremorcii cu roți de sprijin și un rezervor cu soluție de lucru, un dispozitiv de pulverizare instalat adăugător, o pompă cu comunicații hidraulice, o transmisie cardanică de la arborele prizei de forță a tractorului și un dispozitiv de cuplare. Dispozitivul de pulverizare este instalat pe un cadru adăugător amplasat în spatele rezervorului cu soluție de lucru, iar celelalte părți componente ale mașinii de stropit sunt amplasate pe șasiul semiremorcii [2].

25 Dezavantajele acestei mașini de stropit constau în fiabilitatea și manevrabilitatea scăzută, precum și în termenul de funcționare redus.

Problema pe care o rezolvă prezenta invenție constă în sporirea fiabilității, manevrabilității și termenului de funcționare a mașinii de stropit.

30 Dispozitivul, conform invenției, înlătură dezavantajele menționate mai sus prin aceea că conține un șasiu de semiremorcă cu roți de sprijin și un rezervor pentru soluție de lucru, un dispozitiv de pulverizare instalat pe un cadru, o pompă cu comunicații hidraulice și o transmisie cardanică de la arborele prizei de forță a tractorului, precum și un dispozitiv de cuplare. Mașina de stropit este dotată cu un al doilea rezervor și cu un regulator de presiune, care împreună cu pompa și transmisia cardanică sunt montate pe cadru, amplasat înaintea șasiului semiremorcii, legat cu ultimul prin dispozitivul de cuplare și fixat pe pârghiile sistemului de suspendare a tractorului, totodată, centrul de greutate al rezervorului pentru soluție de lucru este amplasat deasupra sau în urma axului roților de sprijin ale semiremorcii, iar rezervorul al doilea este amplasat deasupra pompei.

35 Particularitățile invenției, permit crearea unei mașini de stropit, în care blocul de pulverizare, pompa, transmisia cardanică și regulatorul de presiune se află în poziție fixă (pe pârghiile de suspendare ale tractorului), ce îmbunătățesc funcționarea pompei, exclude necesitatea în arborele lung din spate, simplifică rezervorul stropitorii și ușurează folosirea rezervoarelor din material plastic care după funcționare trebuie să fie spălate cu apă curată.

40 Rezultatul invenției constă în instalarea pompei blocului de pulverizare și transmisiei cardanice în poziția fixă față de tractor și în afara părții tractate.

45 Legătura causală între ansamblul elementelor esențiale ale invenției și rezultatul ei constă în aceea că instalarea blocului de pulverizare, pompei, transmisiei cardanice și regulatorului de presiune pe pârghiile de suspendare ale tractorului asigură amplasarea lor fixă față de tractor și exclude necesitatea arborelui cardanic lung din spate.

Invenția se explică prin desenul din figură, care reprezintă vederea laterală a mașinii de stropit conform invenției.

50 Mașina de stropit conține un șasiu 1 de semiremorcă cu roți de sprijin 2 și un rezervor 3 pentru soluție de lucru, un dispozitiv de pulverizare 8 instalat pe un cadru 4, o pompă 9 cu comunicații hidraulice și o transmisie cardanică 10 de la arborele prizei de forță a tractorului 7, precum și un dispozitiv de cuplare. Mașina de stropit este dotată suplimentar cu un al doilea rezervor 13 și un regulator de presiune, care împreună cu pompa 9 și transmisia cardanică 10 sunt montate pe cadru 4, amplasat înaintea șasiului 1 semiremorcii, legat cu ultimul prin dispozitivul de cuplare și fixat pe pârghiile 5, 6 sistemului de suspendare al tractorului 7. Centrul de greutate al rezervorului 3 pentru soluție de lucru este amplasat deasupra sau în urma axului roților de sprijin 2 ale semiremorcii, iar rezervorul 13 al doilea este amplasat deasupra pompei 9.

Exemplu de realizare a invenției

MD 3465 C2 2008.01.31

4

În legătura cu instalarea rezervorului al doilea, mașina de stropit propusă obține următoarele particularități de funcționare.

5 Schema hidraulică a mașinii (desenul nu este prezentat) include niște robinete cu trei căi cu ajutorul cărora al doilea rezervor 13 comunică cu linia de aspirație a pompei 9, cu linia de evacuare a regulatorului presiunii și cu linia de amestecare hidraulică cu asigurarea posibilității de schimbare a funcționării lui cu lichid de lucru sau cu apă pentru clătire.

Mașina de stropit funcționează în felul următor.

10 Când rezervorul al doilea 13 este umplut cu lichid de lucru, atunci se efectuează folosirea lui consecventă din rezervorul întâi 3 și din al doilea 13.

Când rezervorul al doilea 13 este umplut cu apă curată, atunci se folosește lichidul de lucru din rezervorul întâi 3, apoi apa curată din rezervorul al doilea 13 se livrează în rezervorul întâi 3 și se folosește ca lichid de lucru pe parcelele îndepărtate.

15 Datorită amplasării centrului de greutate a rezervorului 3 pe șasiul semiremorci, în urma axului roților 2 lui, de la semiremorcă, la tractor 7 se transmite o forță, care reduce sarcina suportată de la roțile 2 din spate ale tractorului 7.

Instalarea pompei 9, blocului de pulverizare 8 și transmisiei cardanice 10 în poziție fixă față de tractor 7 și în afara părții tractate prezintă o serie de avantaje, și anume: asigură sporirea fiabilității, manevrabilității și termenului de serviciu al mașinii de stropit tractată.

20

(57) Revendicări:

25 Mașină de stropit, care conține un șasiu de semiremorcă cu roți de sprijin și un rezervor pentru soluție de lucru, un dispozitiv de pulverizare instalat pe un cadru, o pompă cu comunicații hidraulice și o transmisie cardanică de la arborele prizei de forță a tractorului, precum și un dispozitiv de cuplare, **caracterizată prin aceea că** este dotată cu un al doilea rezervor și cu regulator de presiune, care împreună cu pompa și transmisia cardanică sunt montate pe cadru, amplasat înaintea
30 șasiului semiremorci, legat cu ultimul prin dispozitivul de cuplare și fixat pe pârghiile sistemului de suspendare al tractorului, totodată, centrul de greutate al rezervorului pentru soluție de lucru este amplasat deasupra sau în urma axului roților de sprijin ale semiremorci, iar rezervorul al doilea este amplasat deasupra pompei.

35

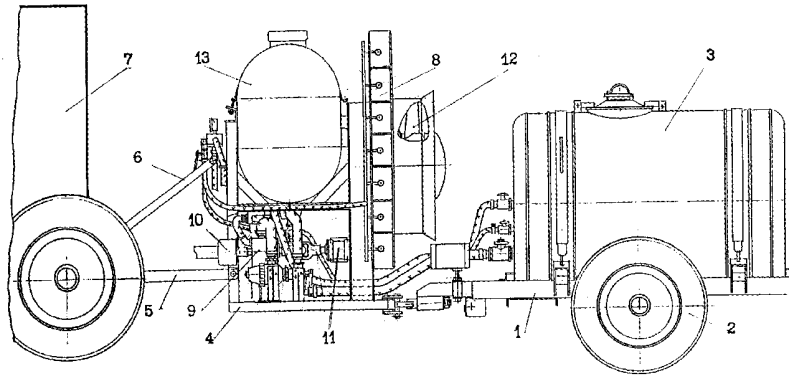
(56) Referințe bibliografice:

1. Научно-исследовательский институт технико-экономической информации Республики Молдова. Опрыскиватель прицепной садово-виноградниковый. 1998, с. 38
2. MD 1408 G2 2000.10.31

Șef Secție:	SĂU Tatiana
Examinator:	GULPA Alexei
Redactor:	UNGUREANU Mihail

MD 3465 C2 2008.01.31

5



RAPORT DE DOCUMENTARE

(21) Nr. depozit: a 2005 0042	(85) Data fazei naționale PCT:
(22) Data depozit: 2005.02.11	(86) Cerere internațională PCT:
(51) : Int.Cl: A01M 7/00 (2006.01) Alți indici de clasificare:	
(54) Titlul : Mașină de stropit	
(71) Solicitantul : ÎNTRERPRINDERE DE STAT INSTITUTUL DE TEHNICĂ AGRICOLĂ " MECAGRO", MD	
Termeni caracteristici :	
a) limba română: masină de stropit, agricultură	
b) limba engleză: sprayer implement, agricultural	
I. Minimul de documente consultate (sistema clasificării și indici de clasificare Int. Cl.- 7)	
Int. Cl. ⁷ A 01 M 7/00	
II. Literatura tehnico-științifică consultată adăugător la minim de documentație (autori, titluri, editura, țara și data publicării)	
Научно-исследовательский институт технико-экономической информации Республики Молдова. Опрыскиватель прицепной садово-виноградниковый. 1998, с. 38	
III. Baze de date electronice consultate (denumirea BD și termen de documentare)	
MD Perioada: 1993-2005.02.11	brevete, cereri BI, cereri MU, certificate MU.
EA Perioada: 1996-2005.02.11	brevete, cereri BI.
SU Perioada: 1972-1993 (pe suport hartie);	brevete, certificate
ESP@CENET - WORLDWIDE (WO, EP, CH, DE, GB, FR, US, JP...) brevete, cereri BI.	

IV. Documente considerate ca relevante		
Categoria*	Date de identificare ale documentelor citate si indicarea pasajelor pertinente	Numărul revendicării vizate
A	MD 1408 G2 (UZINA DE TRACTOARE, "TRACOM" S.A.) 2000.10.31	1
<input type="checkbox"/> Documentele următoare sunt indicate în rubrica IV		<input type="checkbox"/> Informația referitoare la brevete paralele se anexează
* categoriile speciale ale documentelor consultate:		P - document publicat înainte de data depozit, dar după data priorității invocate
A - document care definește stadiul anterior general		T - document publicat după data depozitului sau a priorității invocate, care nu aparține stadiului pertinent al tehnicii, dar care este citat pentru a pune în evidența principiul sau teoria pe care se bazează invenția
E - document anterior dar publicat la data depozit național reglementar sau după aceasta data		X - document de relevanță deosebită: invenția revendicată nu poate fi considerată nouă sau implicând activitate inventivă când documentul este luat de unul singur
L - document care poate pune în discuție data priorității invocate sau poate contribui la determinarea datei publicării altor divulgări sau pentru un motiv expres (se va indica motivul)		Y - document de relevanță deosebită: invenția revendicată nu poate fi considerată ca implicând activitate inventivă când documentul este asociat cu unul sau mai multe alte documente de aceeași natură, aceasta combinație fiind evidentă pentru o persoană de specialitate
O - document referitor la o divulgare orală, un act de folosire, la o expunere sau orice altă divulgare		& - document care face parte din aceeași familie de documente
Data finalizării documentării 2007.11.09		
Examinatorul GULPA Alexei		