

(12) 实用新型专利

(10) 授权公告号 CN 202599164 U

(45) 授权公告日 2012. 12. 12

(21) 申请号 201220137911. 5

(22) 申请日 2012. 04. 01

(73) 专利权人 东莞埃欧热能技术有限公司

地址 523000 广东省东莞市万江区新村社区
赖屋工业区

(72) 发明人 黄华东

(74) 专利代理机构 广州市南锋专利事务所有限
公司 44228

代理人 罗晓聪

(51) Int. Cl.

F28D 9/00 (2006. 01)

(ESM) 同样的发明创造已同日申请发明专利

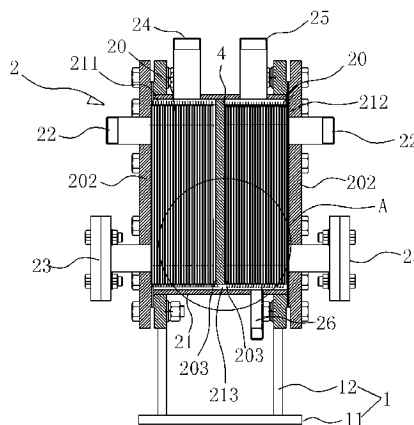
权利要求书 2 页 说明书 6 页 附图 10 页

(54) 实用新型名称

一种换热器

(57) 摘要

本实用新型公开一种换热器,该换热器包括:一基座,该基座作为整个换热器的承载装置;一换热组件,该换热组件包括固定焊接于基座上的具有两个空腔的壳体、安装于壳体空腔中的两个换热芯以及与换热芯形成循环导通的媒介入口和媒介出口;壳体内腔通过一隔板分隔为第一空腔和第二空腔,该隔板与壳体底部形成有一间隙流道,壳体的第一空腔和第二空腔通过该间隙流道连通,所述的两个换热芯分别固定安装于壳体的第一空腔和第二空腔中。本实用新型结构紧凑、密封,可切换单双换热芯且换热效果显著、维护简便,还具有造价低、耐压耐腐蚀、使用寿命长等诸多优点。



1. 一种换热器,其特征在于:包括:

一基座(1),该基座(1)作为整个换热器的承载装置;

一换热组件(2),该换热组件(2)包括固定焊接于基座(1)上的具有两个空腔的壳体(21)、安装于壳体(21)空腔中的两个换热芯(20)以及与换热芯(20)形成循环导通的媒介入口(22)和媒介出口(23);

所述的壳体(21)内腔通过一隔板(4)分隔为第一空腔(211)和第二空腔(212),该隔板(4)与壳体(21)底部形成有一间隙流道(213),壳体(21)的第一空腔(211)和第二空腔(212)通过该间隙流道(213)连通,所述的两个换热芯(20)分别固定安装于壳体(21)的第一空腔(211)和第二空腔(212)中。

2. 根据权利要求1所述的一种换热器,其特征在于:所述的壳体(21)上设置有与所述换热芯(20)内波纹间隙连通的第一管道(24)以及第二管道(25),壳体(21)上还设置有一排污管道(26),其中,第一管道(24)和第二管道(25)中分别连通壳体(21)的第一空腔(211)和第二空腔(212)。

3. 根据权利要求2所述的一种换热器,其特征在于:所述第一空腔(211)内换热芯(20)的媒介出口(23)和第二空腔(212)内换热芯(20)的媒介出口(23)通过外接一环形管(28)连通,其中,环形管(28)与媒介出口(23)的端口通过螺栓紧密固定,形成可更换式装配。

4. 根据权利要求3所述的一种换热器,其特征在于:所述的换热芯(20)包括由多个板片组(201)焊接形成的板片束以及固定于板片束两端的头板(202)和尾板(203);所述的换热芯(20)内形成有多个波纹间隙;所述的板片组(201)包括两片板片(204);所述的板片(204)呈圆形,其上形成有与媒介入口(22)和媒介出口(23)对应的两个圆孔(205);所述的板片(204)表面形成波纹状凸起(200),该凸起(200)的波纹状弯折角度为: 60° - 180° 。

5. 根据权利要求4所述的一种换热器,其特征在于:所述的每两片板片(204)通过其表面的波纹状凸起(200)以及圆孔(205)边缘相对应焊接,形成所述的板片组(201),其中该板片组(201)内部形成有多个波纹间隙;所述的每两个板片组(201)之间通过其外沿相对应焊接,形成所述的板片束。

6. 根据权利要求5所述的一种换热器,其特征在于:所述的换热芯(20)外部半包围设置有所述的阻流板(3),两块阻流板(3)对称设置于换热芯(20)圆周的两侧;所述的阻流板(3)包括:与所述板片(204)外缘贴合的弧板(31)和位于弧板(31)两侧的折板(32)。

7. 根据权利要求6所述的一种换热器,其特征在于:所述换热芯(20)中一块板片(204)一侧边形成有弧形凸缘(206),形成折流板(207),该折流板(207)交错安装,且其弧形凸缘(206)镶嵌于两块阻流板(3)同侧的折板(32)之间,并与壳体内壁贴合,改变流体方向,形成折流。

8. 根据权利要求7所述的一种换热器,其特征在于:所述的板片束通过焊接于所述的头板(202)和尾板(203)之间,构成整体式换热芯(20),该换热芯(20)插入壳体(21)内,并通过螺栓将头板(202)与壳体(21)的外缘固定连接,形成可更换式装配。

9. 根据权利要求7所述的一种换热器,其特征在于:所述的板片束通过焊接于所述的头板(202)和尾板(203)之间,构成整体式换热芯(20),该换热芯(20)插入壳体(21)内,并通过焊接将头板(202)与壳体(21)的外缘固定连接,形成可全焊不可更换式装配。

10. 根据权利要求 1-9 任意一项所述的一种换热器,其特征在于:所述的基座(1)包括一水平方向的底板(11)以及固定焊接于底板(11)上的支撑板(12);所述的支撑板(12)顶端设置有一与所述壳体(1)外形相匹配的弧形缺口,所述的壳体(21)落入该弧形缺口上并固定于所述的支撑板(12)上。

一种换热器

技术领域：

[0001] 本实用新型涉及换热器技术领域，特指一种结构紧凑、密封，可切换单双换热芯且换热效果显著、维护简便的换热器。

背景技术：

[0002] 换热器是一种将热流体的部分热量传递给冷流体的设备，又称热交换器。换热器种类很多，但根据冷、热流体热量交换的原理和方式基本上可分三大类即：间壁式、混合式和蓄热式。在三类换热器中，间壁式换热器应用最多。

[0003] 常见的间壁式换热器包括以下几种：

[0004] 一、夹套式换热器。这种换热器是在容器外壁安装夹套制成，结构简单；但其加热面受容器壁面限制，传热系数也不高，为提高传热系数且使釜内液体受热均匀，可在釜内安装搅拌器。当夹套中通入冷却水或无相变的加热剂时，亦可在夹套中设置螺旋隔板或其它增加湍动的措施，以提高夹套一侧的给热系数。为补充传热面的不足，也可在釜内部安装蛇管，夹套式换热器广泛用于反应过程的加热和冷却。

[0005] 二、沉浸式蛇管换热器。这种换热器是将金属管弯绕成各种与容器相适应的形状，并沉浸在容器内的液体中。蛇管换热器的优点是结构简单，能承受高压，可用耐腐蚀材料制造；其缺点是容器内液体湍动程度低，管外给热系数小。为提高传热系数，容器内可安装搅拌器。

[0006] 三、喷淋式换热器。这种换热器是将换热管成排地固定在钢架上，热流体在管内流动，冷却水从上方喷淋装置均匀淋下，故也称喷淋式冷却。喷淋式换热器的管外是一层湍动程度较高的液膜，管外给热系数较沉浸式增大很多。另外，这种换热器大多放置在空气流通之处，冷却水的蒸发亦带走一部分热量，可起到降低冷却水温度，增大传热推动力的作用。因此，和沉浸式相比，喷淋式换热器的传热效果大有改善。

[0007] 四、套管式换热器是由直径不同的直管制成的同心套管，并由U形弯头连接而成。在这种换热器中，一种流体走管内，另一种流体走环隙，两者皆可得到较高的流速，故传热系数较大。另外，在套管换热器中，两种流体可为纯逆流，对数平均推动力较大。套管换热器结构简单，能承受高压，应用亦方便（可根据需要增减管段数目）。特别是由于套管换热器同时具备传热系数大，传热推动力大及能够承受高压强的优点，在超高压生产过程（例如操作压力为3000大气压的高压聚乙烯生产过程）中所用的换热器几乎全部是套管式。

[0008] 五、板式换热器，这是一种典型的间壁式换热器，其使用非常普遍，但是传统的板式换热器存在密封性较差，易漏泄；需常更换垫圈，较麻烦；使用压力受一定限制；使用温度受垫圈材料耐温性能的限制；清洗不方便，并且不便于维护而逐渐被淘汰。

[0009] 上述的换热器的焊接技术均采用焊料焊接，使其存在焊接不充分等不良现象，使换热器内部不紧密，存在产生泄漏的风险，降低了换热器的质量品质。

实用新型内容：

[0010] 本实用新型的目的在于克服现有技术的不足,提供一种结构紧凑、密封,可切换单双换热芯且换热效果显著、维护简便的换热器。

[0011] 为了解决上述技术问题,本实用新型采用了下述技术方案:一种换热器,包括:一基座,该基座作为整个换热器的承载装置;一换热组件,该换热组件包括固定焊接于基座上的具有两个空腔的壳体、安装于壳体空腔中的两个换热芯以及与换热芯形成循环导通的媒介入口和媒介出口;所述的壳体内腔通过一隔板分隔为第一空腔和第二空腔,该隔板与壳体底部形成有一间隙流道,壳体的第一空腔和第二空腔通过该间隙流道连通,所述的两个换热芯分别固定安装于壳体的第一空腔和第二空腔中。

[0012] 进一步而言,上述技术方案中,所述的壳体上设置有与所述换热芯内波纹间隙连通的第一管道以及第二管道,壳体上还设置有一排污管道,其中,第一管道和第二管道中分别连通壳体的第一空腔和第二空腔。

[0013] 进一步而言,上述技术方案中,所述第一空腔内换热芯的媒介出口和第二空腔内换热芯的媒介出口通过外接一环形管连通,其中,环形管与媒介出口的端口通过螺栓紧密固定,形成可更换式装配。

[0014] 进一步而言,上述技术方案中,所述的换热芯包括由多个板片组焊接形成的板片束以及固定于板片束两端的头板和尾板;所述的换热芯内形成有多个波纹间隙;所述的板片组包括两片板片;所述的板片呈圆形,其上形成有与媒介入口和媒介出口对应的两个圆孔;所述的板片表面形成波纹状凸起,该凸起的波纹状弯折角度为: 60° - 180° 。

[0015] 进一步而言,上述技术方案中,所述的每两片板片通过其表面的波纹状凸起以及圆孔边缘相对应焊接,形成所述的板片组,其中该板片组内部形成有多个波纹间隙;所述的每两个板片组之间通过其外沿相对应焊接,形成所述的板片束。

[0016] 进一步而言,上述技术方案中,所述的换热芯外部半包围设置有所述的阻流板,两块阻流板对称设置于换热芯圆周的两侧;所述的阻流板包括:与所述板片外缘贴合的弧板和位于弧板两侧的折板。

[0017] 进一步而言,上述技术方案中,所述换热芯中一块板片一侧边形成有弧形凸缘,形成折流板,该折流板交错安装,且其弧形凸缘镶嵌于两块阻流板同侧的折板之间,并与壳体内壁贴合,改变流体方向,形成折流。

[0018] 进一步而言,上述技术方案中,所述的板片束通过焊接于所述的头板和尾板之间,构成整体式换热芯,该换热芯插入壳体内,并通过螺栓将头板与壳体的外缘固定连接,形成可更换式装配。

[0019] 进一步而言,上述技术方案中,所述的板片束通过焊接于所述的头板和尾板之间,构成整体式换热芯,该换热芯插入壳体内,并通过焊接将头板与壳体的外缘固定连接,形成可全焊不可更换式装配。

[0020] 进一步而言,上述技术方案中,所述的基座包括一水平方向的底板以及固定焊接于底板上的支撑板;所述的支撑板顶端设置有一与所述壳体外形相匹配的弧形缺口,所述的壳体落入该弧形缺口上并固定于所述的支撑板上。

[0021] 采用上述技术方案后,本实用新型与现有技术相比较具有如下有益效果:

[0022] 1、本实用新型中的壳体中形成相连通的第一空腔和第二空腔,两空腔内均安装有一独立的换热芯,这两个换热芯可流进不同类型或温度的媒介,以对需要换热的物质进行

换热,达到极好的换热效果;还可满足一些需经特殊换热的制造工艺,例如啤酒制造工艺。另外,本实用新型还通过环形管可拆卸地连通两个独立的换热芯,两个独立的换热芯形成一具有单个媒介入口和媒介出口的多段式换热装置,这样的结构够使媒介之间可以充分冷却换热,大大提高了其工作效率,同时大大增强了换热器的换热效率。

[0023] 2、本实用新型中换热芯焊接无须焊料,接管除外,板片之间以及与头、尾板之间通过专用夹具自动氩弧焊直接熔焊板片(或等离子焊接)完成焊接工艺,使换热芯结构紧凑、稳固,密封性极好;基本杜绝了存在泄漏的风险,提高了换热器的质量品质。

[0024] 3、本实用新型中的媒介入口和媒介出口以及第一、二管道通过无胶条密封,可避免了由于密封胶条遇油易老化碎裂,更换或清洗也比较难等问题。

[0025] 4、本实用新型中换热组件中的板片以及壳体均采用不锈钢 304 或 316 成型,耐腐蚀,具有较长的使用寿命,另外,价格相对于铜便宜,大大降低了制造成本。

[0026] 5、本实用新型采用全焊接板壳式换热组件,其采用鱼骨纹板片作为传热元件,波纹板片具有“静搅拌”作用,能在很低的雷诺数下形成湍流,其污垢系数低,大大降低了结垢率,传热效率高,换热效果显著。

[0027] 6、本实用新型为板壳式换热器,其与管式换热器比较,有以下优点:鱼骨纹板片传热效率远高于管式换热器采用的光管、螺纹槽管等其它强化管;本实用新型中板片上的鱼骨纹可吸收热膨胀应力,传热效率高;相对于管式换热器耗材而言,本实用新型耗材较少,其造价较低。另外,本实用新型比板式换热器的灵活性强,效果显著。

附图说明:

[0028] 图 1 是本实用新型的剖视图;

[0029] 图 2 为本实用新型的俯视图;

[0030] 图 3 为本实用新型安装有环形管时的剖视图;

[0031] 图 4 为本实用新型安装有环形管时的俯视图;

[0032] 图 5 是图 1 中 A 部分的局部放大图;

[0033] 图 6 是本实用新型中板片的示意图;

[0034] 图 7 是本实用新型中另一种板片的示意图;

[0035] 图 8 是本实用新型中换热芯的立体图;

[0036] 图 9 是本实用新型中板片、板组焊接状态的示意图;

[0037] 图 10 是本实用新型中板组焊接状态的示意图;

[0038] 图 11 是本实用新型中板组焊接状态的另一示意图;

[0039] 图 12 是本实用新型中工作示意图;

[0040] 图 13 是本实用新型沿隔板方向剖面的剖视图;

[0041] 图 14 是本实用新型中板片的工作示意图;

[0042] 图 15 是本实用新型实施例二中换热芯的立体图;

[0043] 图 16 是本实用新型实施例二中阻流板的示意图;

[0044] 图 17 是本实用新型实施例二中折流板的示意图;

[0045] 图 18A 是本实用新型实施例二中第二种类型折流板的示意图;

[0046] 图 18B 是本实用新型实施例二中第三种类型折流板的示意图;

[0047] 图 19 是本实用新型实施例三的剖视图；

[0048] 图 20 是本实用新型实施例三中换热芯的立体图；

具体实施方式：

[0049] 下面结合具体实施例和附图对本实用新型进一步说明。

[0050] 见图 1-14 所示，一种换热器，包括：一基座 1，该基座 1 作为整个换热器的承载装置；一换热组件 2，该换热组件 2 包括固定焊接于基座 1 上的具有两个空腔的壳体 21、安装于壳体 21 空腔中的两个换热芯 20 以及与换热芯 20 形成循环导通的媒介入口 22 和媒介出口 23。

[0051] 所述的基座 1 包括一水平方向的底板 11 以及固定焊接于底板 11 上的支撑板 12；所述的支撑板 12 顶端设置有一与所述壳体 1 外形相匹配的弧形缺口，所述的壳体 21 落入该弧形缺口上并固定于所述的支撑板 12 上。基座 1 中的底板 11 以及固定焊接于底板 11 上的支撑板 12 材质采用不锈钢 304 或 316，经久耐用，寿命 15 年以上。

[0052] 所述的壳体 21 内腔通过一隔板 4 分隔为第一空腔 211 和第二空腔 212，该隔板 4 底部开设有一开口，并通过该开口与壳体 21 底部形成有一间隙流道 213，壳体 21 的第一空腔 211 和第二空腔 212 通过该间隙流道 213 连通，所述的两个换热芯 20 分别固定安装于壳体 21 的第一空腔 211 和第二空腔 212 中。

[0053] 所述的壳体 21 上设置有与所述换热芯 20 内波纹间隙连通的第一管道 24 以及第二管道 25，壳体 21 上还设置有一排污管道 26，其中，第一管道 24 和第二管道 25 中分别连通壳体 21 的第一空腔 211 和第二空腔 212。所述第一空腔 211 内换热芯 20 的媒介出口 23 和第二空腔 212 内换热芯 20 的媒介出口 23 通过外接一环形管 28 连通，其中，环形管 28 与媒介出口 23 的端口通过螺栓紧密固定，形成可更换式装配。

[0054] 所述的换热芯 20 包括由多个板片组 201 焊接形成的板片束以及固定于板片束两端的头板 202 和尾板 203；所述的换热芯 20 内形成有多个波纹间隙；所述的板片组 201 包括两片板片 204；所述的板片 204 呈圆形，其上形成有与媒介入口 22 和媒介出口 23 对应的两个圆孔 205；所述的板片 204 表面形成波纹状凸起 200，该凸起 200 的波纹状弯折角度为： 60° - 180° 。

[0055] 另外，本实用新型换热器采用全焊接板壳式换热组件，其采用鱼骨纹板片 204 作为传热元件，波纹板片 204 具有“静搅拌”作用，能在很低的雷诺数下形成湍流，其污垢系数低，大大降低了结垢率，传热效率高，冷却效果显著。

[0056] 另外，见图 7 所示，为另外一种类型的板片 201，该采用的板片 204 上的凸起 200 的波纹状弯折角度为 180° ，形成斜条纹。

[0057] 所述的板片 204 上的波纹为鱼骨纹波浪形，其数量多少及分布密度可根据板片 201 设计长度而定。板片组 201 的焊接过程中具体见图 9 所示，每两片板片 204 叠加，板片 204 的波纹凸起 200 应对应，即波峰对波峰进行全焊接，且相对应的圆孔 205 边缘 209 通过全焊接组合形成一板片组 201，其中该板片组 201 内部形成有多个波纹间隙；然后，分别将两组板片组 201 的外沿 208 焊接在一起，这样板片 204 的间壁形成波纹间隙，形成板片束。将板片束的前后两端焊接在头板 202 和尾板 203 之间，构成整体式换热芯 20，该换热芯 20 插入壳体 21 内，并通过螺栓将头板 202 与壳体 21 的外缘固定连接，形成可更换式装配。

[0058] 另外,见图 10、11 所示,除上述的板片 204 之间的第一种焊接方式外,还可采用以下的焊接方式:见图 10 所示,为第二种焊接方式:并不将圆孔 205 边缘焊接,而是在圆孔 205 边缘的旁侧通过等离子焊接,形成一位于圆孔 205 边缘旁侧的密封焊接槽,板片 204 的外沿 208 的焊接方式与第一种焊接方式一致。见图 11 所示,为第三种焊接方式:不仅将圆孔 205 边缘焊接,而且是在圆孔 205 边缘的旁侧通过等离子焊接,形成一位于圆孔 205 边缘旁侧的密封焊接槽,这样可形成两道防线,另外,板片 204 的外沿 208 的焊接方式与第一种焊接方式一致。

[0059] 上述换热芯 20 的焊接技术无须焊料,板片 204 之间以及与头、尾板 202、203 之间通过专用夹具自动氩弧焊直接熔焊板片(或等离子焊接)完成焊接工艺,使换热芯 20 结构紧凑、稳固,密封性极好。

[0060] 使用者根据需求可以更换不同的换热芯 20,例如选择不同直径、板片数量的换热芯 20,以配合不同的需求。采用这种可更换式结构,维修更加简单,即便是换热芯 20 出现问题,只需要更换新的换热芯 20 即可,而无需对整个设备进行报废。传统的换热器由于是将换热芯 20 与壳体 21 直接焊接,如果换热芯 20 出现问题,则需要报废整个换热器。而本实用新型采用这种结构后,就可以克服这种情况,降低维修、维护的成本。

[0061] 本实用新型可根据需要,是否安装环形管 28。一般情况下安装该环形管 28,见图 8 所示,于两媒介出口 23 连接有一环形管 28,以连通壳体 21 中两个独立的换热芯 20,两个独立的换热芯 20 形成一具有单个媒介入口 22 和媒介出口 23 的多段式换热装置,油从左边的媒介入口 22 流入,流经左边的换热芯 20 后通过环形管 28 流进右边的换热芯 20,流经右边的换热芯 20 后从右边的媒介入口 22 流出。与此同时,水从第一管道 24 流经左边的换热芯 20 后从间隙流道 213 流进右边的换热芯 20,并从第二管道 25 流出。这样可实现多段式换热,这样的结构够使媒介之间可以充分换热,大大提高了其工作效率,同时大大增强了换热器的换热效率。对于一些需经特殊换热的制造工艺,例如啤酒制造工艺;其需要不同温度的换热,两个换热芯 20 流进不同类型或温度的媒介,以对需要换热的物质进行换热,达到极好的换热效果,以满足一些需经特殊换热的制造工艺。

[0062] 见图 15-18 所示,为本实用新型的实施例二,其是在上述实施例一的基础上进行改进。本实施例的换热芯 20 外部半包围设置有阻流板 3,两块阻流板 3 对称设置于换热芯 20 圆周的两侧;两块阻流板 3 对称设置于换热芯 20 圆周的两侧,所述的阻流板 3 包括:与板片 204 外缘贴合的弧板 31 和位于弧板 31 两侧的折板 32。其中折板 32 的宽度与换热芯 20 外缘与壳体 21 之间的间隙对应。采用这种结构后,将换热芯 20 外缘与壳体 21 之间的间隙通过阻流板 3 阻挡,强迫媒介必须自上而下由板片 204 之间的间隙经过,并与换热芯 20 进行充分的热交换,从而提高换热效率。

[0063] 所述换热芯 20 中一块板片 204 一侧边形成有弧形凸缘 206,该凸缘 206 与壳体 21 内壁贴合,形成折流板 207,该折流板 207 交错安装,且其弧形凸缘 206 镶嵌于两块阻流板 3 同侧的折板 32 之间,并与壳体内壁贴合,改变流体方向,形成折流。具体而言,凸缘 206 的长度正好与两阻流板 3 之间的距离对应,通过阻流板 3 与凸缘 206 的配合,将壳体 21 形成间隔,凸缘 206 将起到折流效果。

[0064] 另外,还可采用另一类型的折流板 207,具体见图 18A、18B 所示,该折流板 207 采用单圆孔 205,其它结构与上述的折流板 207 一致,同样可实现折流效果。

[0065] 见图 19、20 所示,为本实用新型的实施例三,该实施例三与实施例一的不同之处在于:所述的板片束通过焊接于所述的头板 202 和尾板 203 之间,构成整体式换热芯 20,该换热芯 20 插入壳体 21 内,并通过焊接将头板 202 与壳体 21 的外缘固定连接,形成可全焊不可更换式装配。这种焊接方式的换热器密封性更好、耐高温、高压。

[0066] 本实施例的工作原理与上实施例的工作原理基板一致,在此不再一一赘述。

[0067] 当然,以上所述仅为本实用新型的具体实施例而已,并非来限制本实用新型实施范围,凡依本实用新型申请专利范围所述构造、特征及原理所做的等效变化 或修饰,均应包括于本实用新型申请专利范围内。

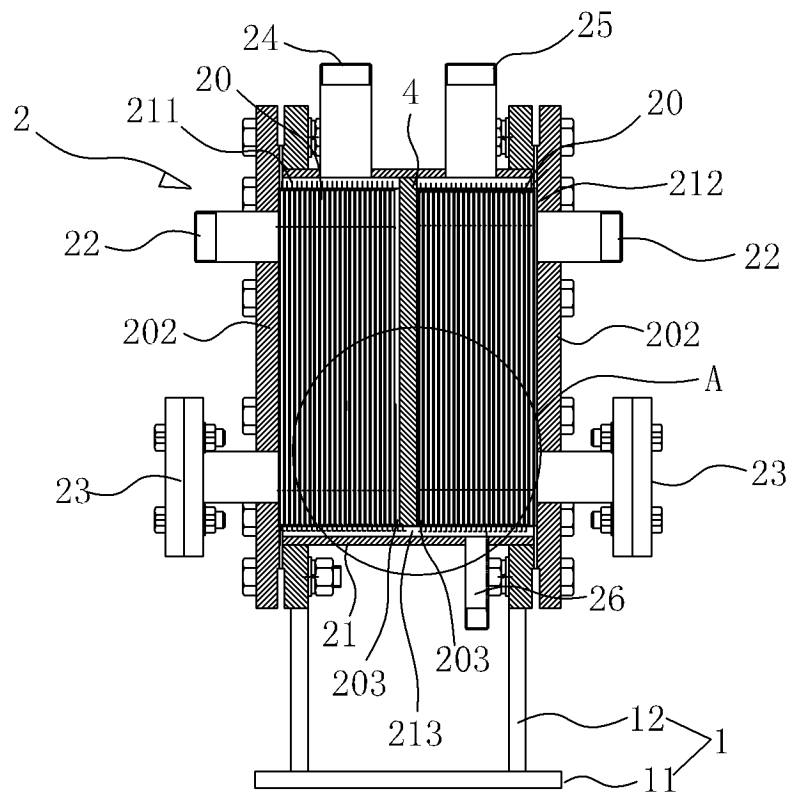


图 1

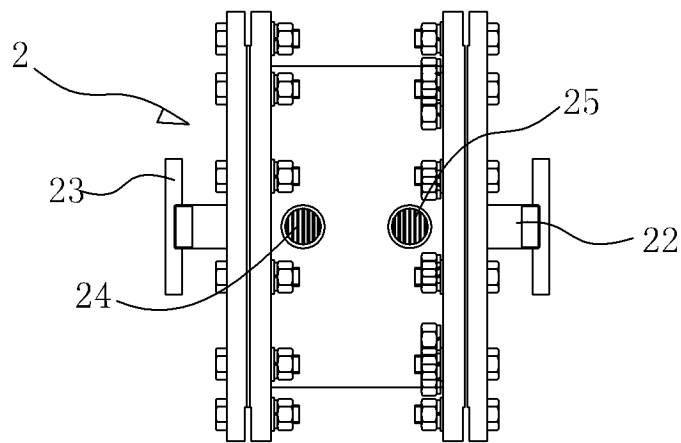


图 2

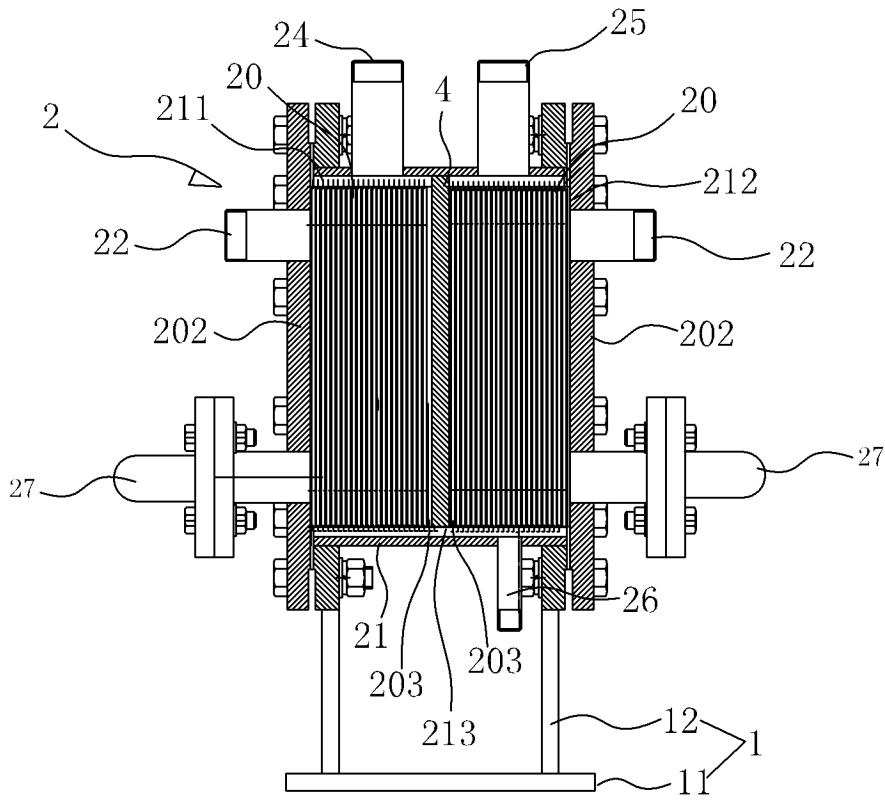


图 3

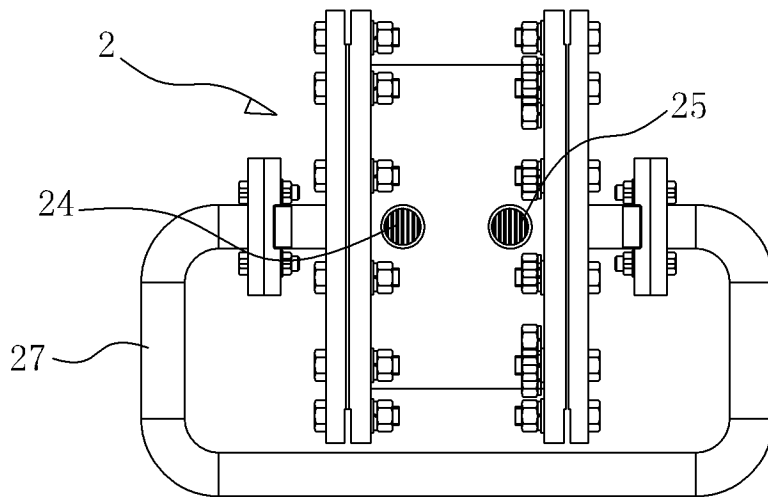


图 4

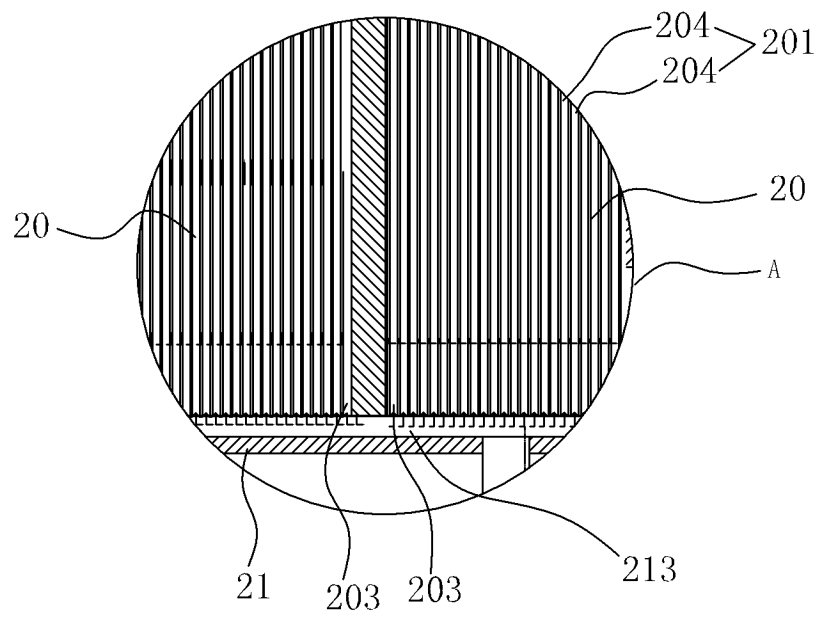


图 5

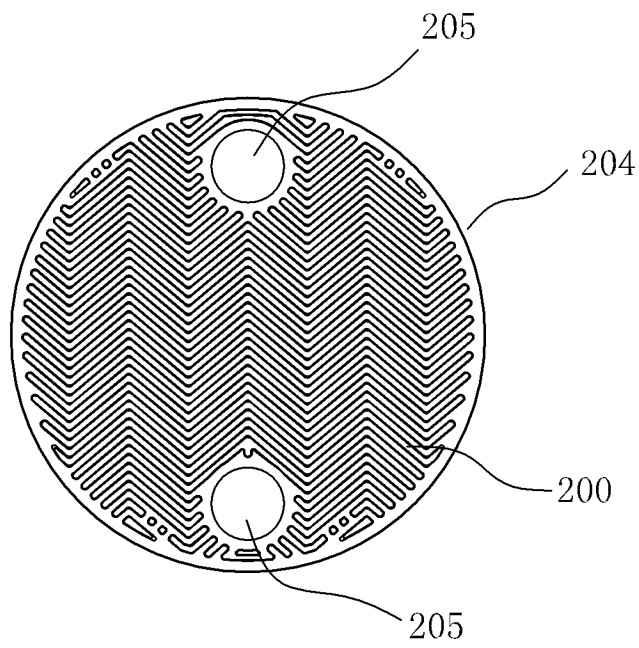


图 6

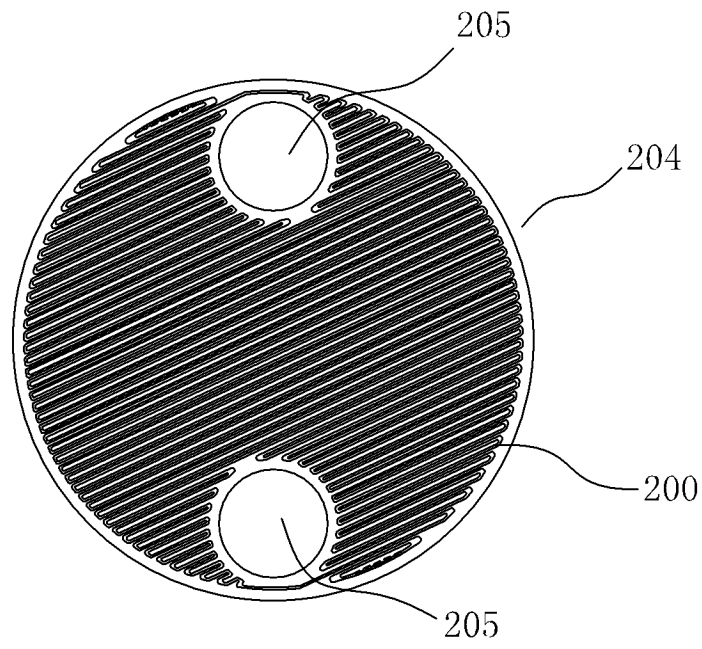


图 7

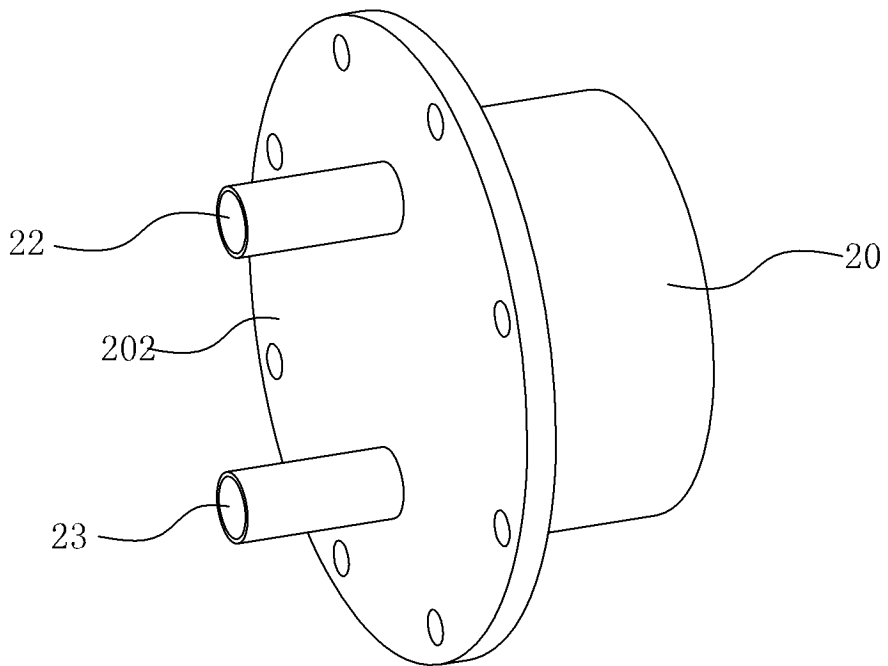


图 8

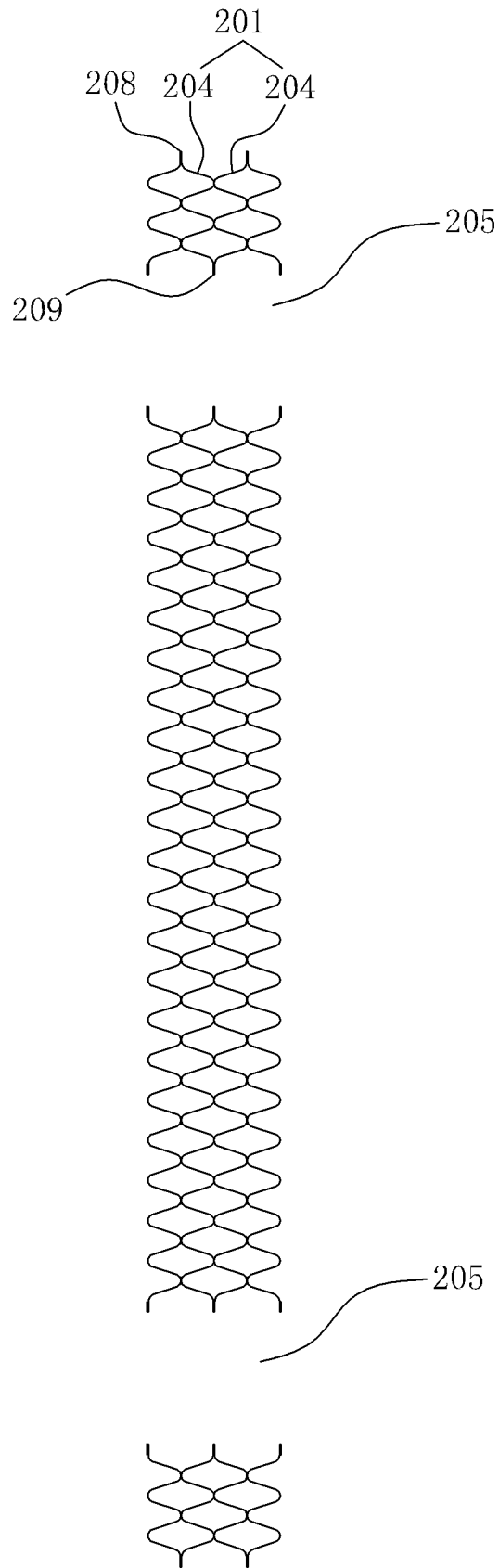


图 9

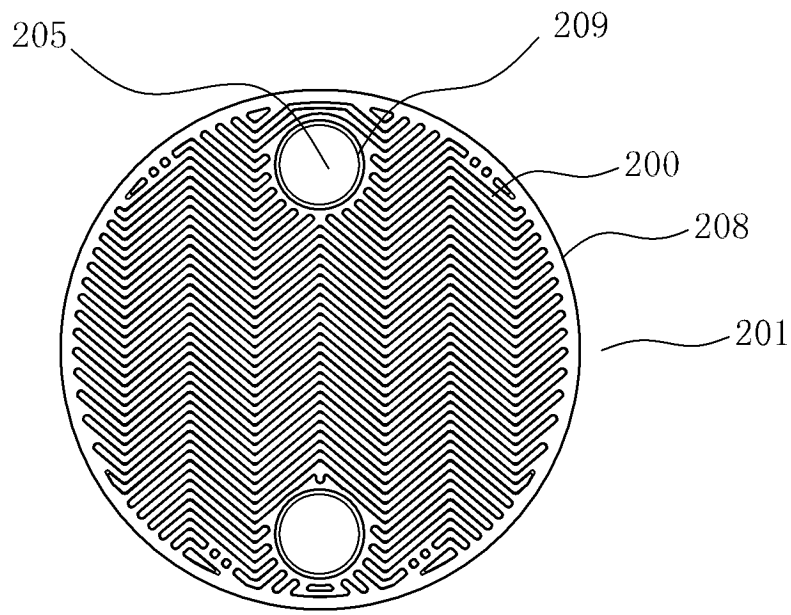


图 10

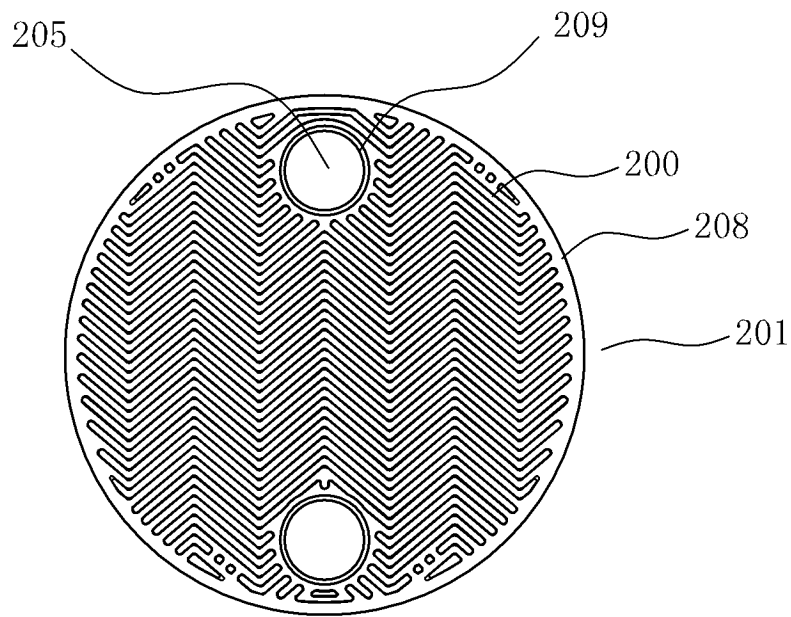


图 11

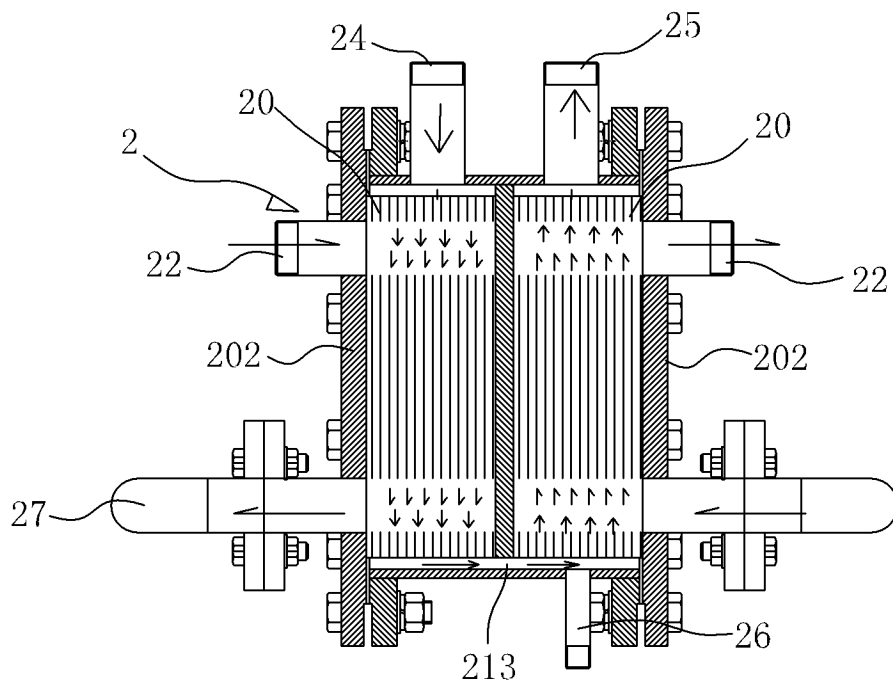


图 12

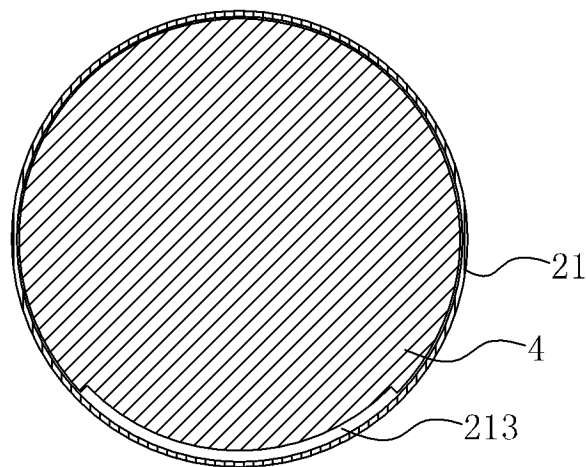


图 13

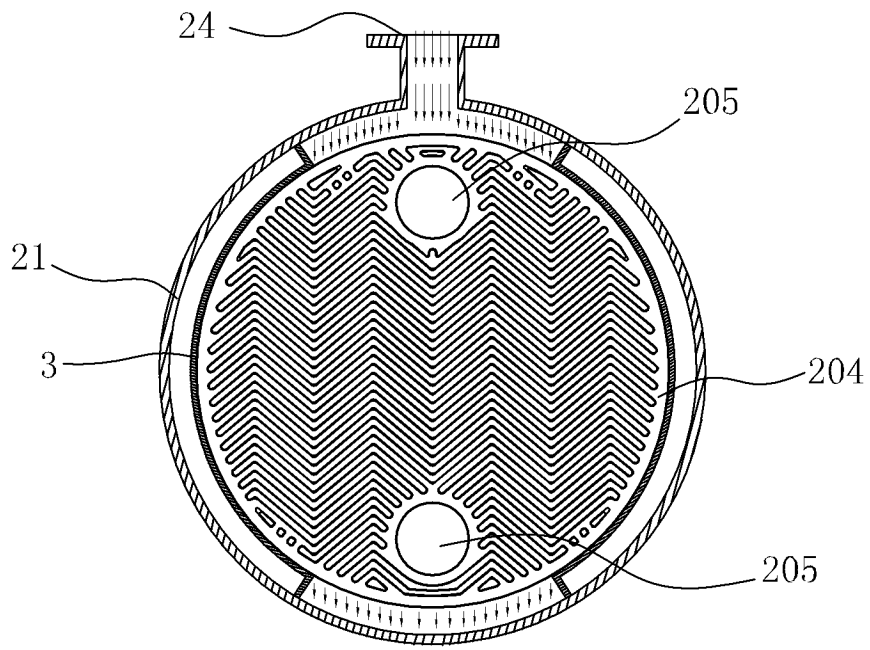


图 14

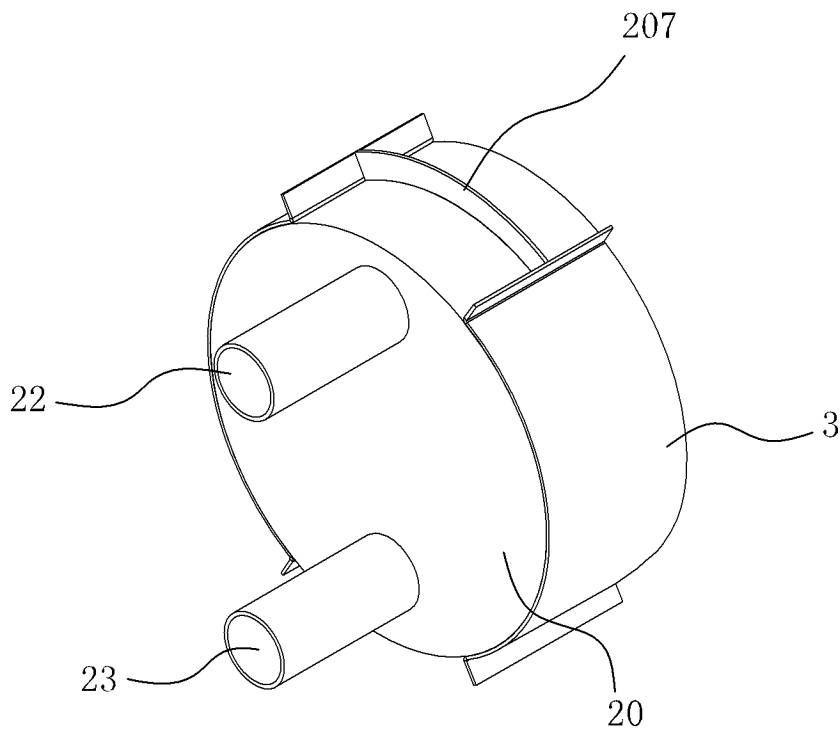


图 15

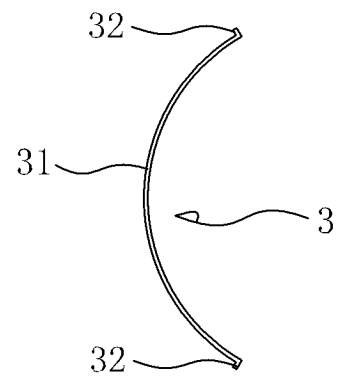


图 16

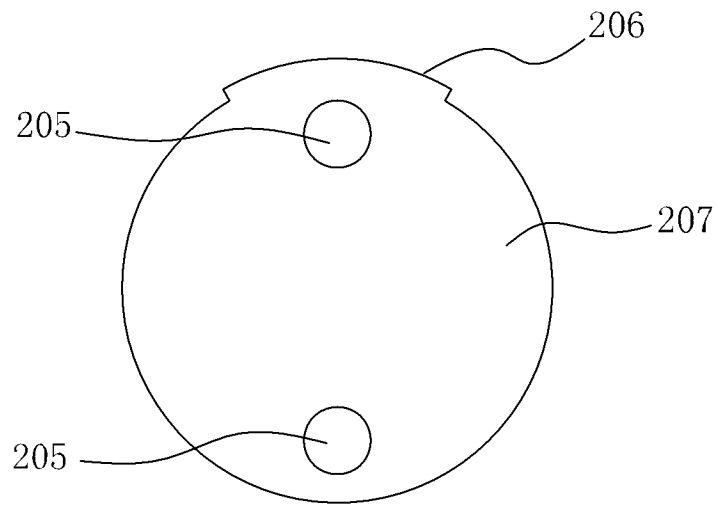


图 17

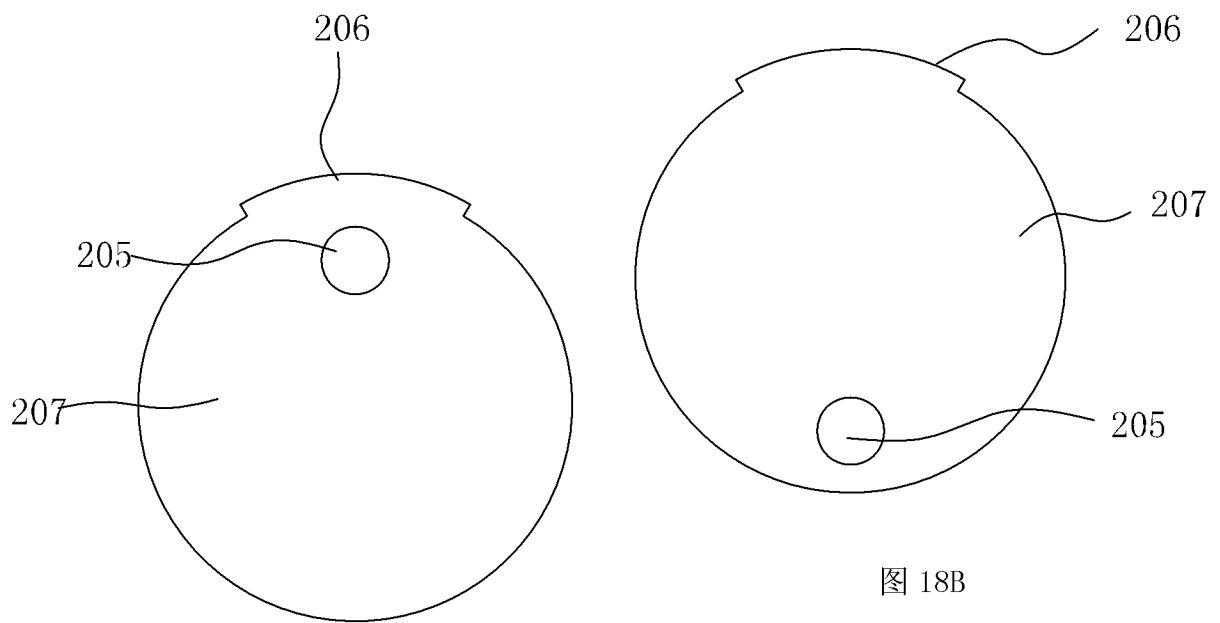


图 18A

图 18B

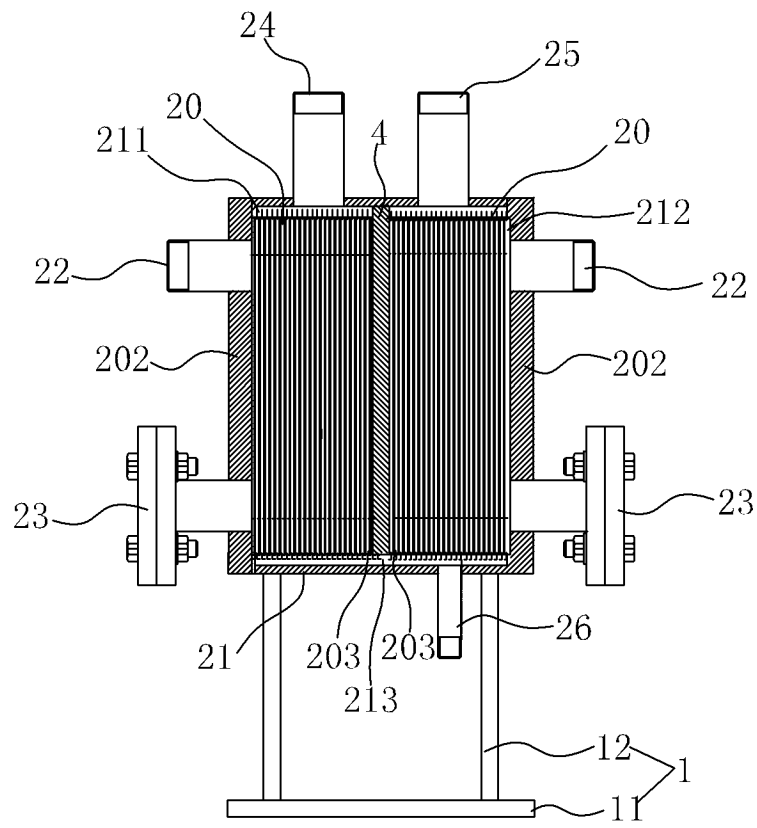


图 19

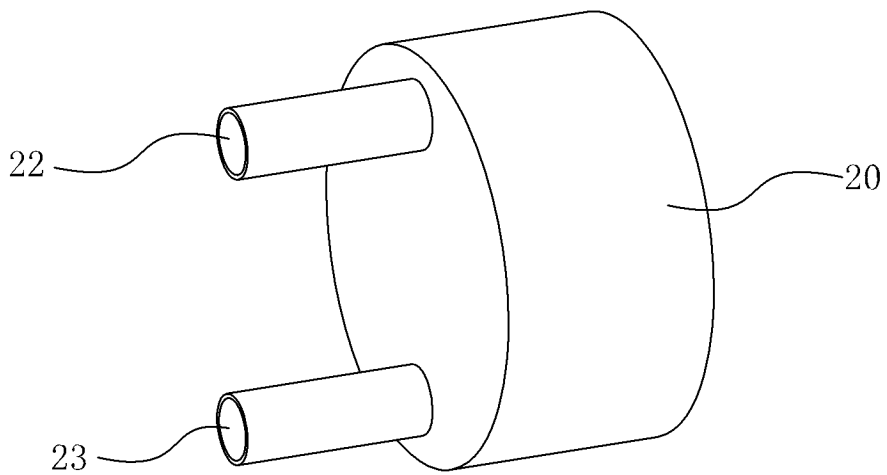


图 20