

(12) 按照专利合作条约所公布的国际申请

(19) 世界知识产权组织  
国际局



(43) 国际公布日:  
2005年8月18日(18.08.2005)

PCT

(10) 国际公布号:  
WO 2005/075759 A1

(51) 国际分类号<sup>7</sup>: E04F 13/08, B32B 5/00, B44F 9/00

省广州市先烈中路100号大院省高中心大楼(60号楼)  
七楼, Guangdong 510070 (CN)。

(21) 国际申请号: PCT/CN2005/000007

(22) 国际申请日: 2005年1月4日(04.01.2005)

(81) 指定国(除另有指明, 要求每一种可提供的国家保护):  
AE, AG, AL, AM, AT, AU, AZ, BA, BB, BG, BR, BW,  
BY, BZ, CA, CH, CN, CO, CR, CU, CZ, DE, DK, DM,  
DZ, EC, EE, EG, ES, FI, GB, GD, GE, GH, GM, HR,  
HU, ID, IL, IN, IS, JP, KE, KG, KP, KR, KZ, LC,  
LK, LR, LS, LT, LU, LV, MA, MD, MG, MK, MN,  
MW, MX, MZ, NA, NI, NO, NZ, OM, PG, PH, PL,  
PT, RO, RU, SC, SD, SE, SG, SK, SL, SM, SY, TJ,  
TM, TN, TR, TT, TZ, UA, UG, US, UZ, VC, VN, YU,  
ZA, ZM, ZW

(25) 申请语言: 中文

(26) 公布语言: 中文

(30) 优先权:  
200420015090.3 2004年1月20日(20.01.2004) CN  
200420042875.X 2004年2月26日(26.02.2004) CN  
200420072014.6 2004年7月28日(28.07.2004) CN

(71) 申请人(对除美国以外的所有指定国): 佛山市顺德区  
晶森复合材料有限公司(FOSHAN SHUNDE  
JINGSEN COMPOUND MATERIAL CO., LTD.)  
[CN/CN]; 中国广东省佛山市顺德区北窖镇工业大道  
33号, Guangdong 528311 (CN)。

(84) 指定国(除另有指明, 要求每一种可提供的地区保护):  
ARIPO(BW, GH, GM, KE, LS, MW, MZ, NA, SD,  
SL, SZ, TZ, UG, ZM, ZW), 欧亚专利(AM, AZ, BY,  
KG, KZ, MD, RU, TJ, TM), 欧洲专利(AT, BE, BG,  
CH, CY, CZ, DE, DK, EE, ES, FI, FR, GB, GR, HU,  
IE, IS, IT, LT, LU, MC, NL, PL, PT, RO, SE, SI, SK,  
TR), OAPI(BF, BJ, CF, CG, CI, CM, GA, GN, GQ,  
GW, ML, MR, NE, SN, TD, TG)

(72) 发明人;及

(75) 发明人/申请人(仅对美国): 林建东(LIN, Jiandong)  
[CN/CN]; 李劲(LI, Jin) [CN/CN]; 刘振兵(LIU,  
Zhenbing) [CN/CN]; 钟朝晖(ZHONG, Chaohui) [CN/  
CN]; 中国广东省佛山市顺德区北窖镇工业大道33号,  
Guangdong 528311 (CN)。

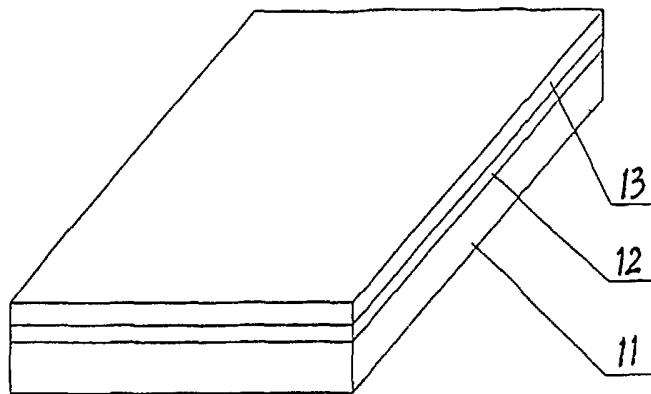
本国际公布:  
— 包括国际检索报告。

(74) 代理人: 广州知友专利代理有限公司(GUANGZHOU  
ZHIYOU PATENT AGENCY CO., LTD); 中国广东

所引用双字母代码和其它缩写符号, 请参考刊登在每期  
PCT公报期刊起始的“代码及缩写符号简要说明”。

(54) Title: AN ARTIFICIAL BUILDING DECORATIVE BOARD

(54) 发明名称: 仿真建筑装饰板



(57) Abstract: The present invention relates to an artificial building decorative board which comprises an outer layer and a bearing layer, said outer layer and bearing layer are adhesive bonded together. Said outer layer is made of metal, printing veneering lumber sheet, abrasion resistant decorative sheet or other plate, said outer layer comprises upper surface or upper and lower surface, the outer surface of the outer layer has natural artificial decorative pattern, the bearing layer is made of light weight material such as material which density is below natural marble, cellular material or gypsum, concrete and so on, the artificial building decorative board made of the forgoing material serves as artificial composite board, metal covering artificial stone board or artificial stone cellular board.

[见续页]



WO 2005/075759 A1



---

(57) 摘要

本发明涉及一种仿真建筑装饰板，所述仿真建筑装饰板包括外层和支承层，外层与支承层粘贴在一起，所述外层由金属、印花贴面片材、耐磨装饰片或其他板材构成，外层包括上表面外层或上、下表面外层，外层的外表面设有天然仿真装饰图案，支承层由密度低于天然大理石的材料、蜂窝材料或石膏、混凝土等轻质材料构成，由前述材料构成的仿真建筑装饰板为仿真复合板、金属面人造石板或仿石蜂窝板。

## 仿真建筑装饰板

### 技术领域

5 本发明涉及一种仿真建筑装饰板，具体说是一种带有仿石或仿木、仿金属、仿瓷、自然景物或其它图仿真装饰图案层的仿真建筑装饰复合板。适合于装饰桌面、地面或墙面。属于建筑装饰材料技术领域。

### 背景技术

10 目前室内外的装饰材料品种多样，这些装饰材料应用在墙、地面、柱以及家具面等其它地方。例如，中国专利 91206864.1 公开了一种建筑装饰面用复合石板，它由厚度小于 5mm 的石材面层和以高强度或轻质材料做成的底层所组成，底层是在成型时与面层连结在一起，底层是高强或轻质材料。这种复合石板，虽然是利用比较少的天然石料，但仍然不能减少开采天然石料、加工石块的工艺步骤，即仍然不能减少成本；而且，不能保证所生产的出来的板材的面具有鲜艳的花纹、  
15 色泽。例如，中国 01211647.5 公开了一种人造石复合板，在人造石板的面层下面固化有底板层，所述的底板层为木纤维底板层或橡胶、塑料等有机材质底板层。人造石板的面层由树脂、石粉、铝粉、石英粉、云母粉及促进剂、固化剂按比例混合而成。这种复合板有以下不足之处：1、由于它的面层是由多种材料与树脂混合而成，因此它的  
20 图案效果、装饰效果不好。2、强度不够，没有石板的硬度与强度。3、产品的防火性差，且易变形。4、树脂使用量大，产品的成本较高。

### 技术内容

25 本发明需要解决的技术问题是为了提供仿真建筑装饰板，具有如下优点：既具有石板的硬度、强度和石纹的装饰效果，又不变形、成本低、重量轻。

本发明的技术问题可以通过采取如下措施解决：

30 仿真建筑装饰板，其结构特点是：包括外层和支承层，外层与支承层粘贴在一起；所述外层由金属、印花贴面片材、耐磨装饰片或其他板材构成，外层可以包括上表面外层或上、下表面外层，外层的外表面设有天然仿真装饰图案；支承层由密度低于天然大理石材料、蜂

窝材料或石膏、混凝土等轻质材料构成；由前述材料构成的仿真建筑装饰板可以是仿真复合板、金属面人造石板和仿石蜂窝板。

本发明的技术问题还可以通过采取如下措施解决：

5 前述外层为装饰材料层，前述支承层为轻质材料层，装饰材料层通过粘合材料粘合在轻质材料层上、构成一种仿真复合板；所述的轻质材料层的密度低于天然大理石，由发泡混凝土、珍珠岩、矽钙板或防火合成板材制成；所述装饰材料层由印花贴面片材构成或由若干片耐磨装饰贴片拼贴而成，印花贴面片材或耐磨装饰贴片至少包括一金属层和一装饰层，装饰层紧贴在金属层上；所述装饰层带有仿石、仿木、仿金属、仿瓷、自然景物或其它图仿真图案，构成仿石、仿木、仿金属、仿瓷或仿其他自然景物的仿真复合板。

10 所述装饰的表面设有一层耐磨层。所述的金属层由铝片、不锈钢片、铝膜或不锈钢膜构成；所述装饰层由PET薄膜、BOPP薄膜或尼龙薄膜构成。所述耐磨层由三聚氰氨或三氧化二铝构成。

15 前述外层为带有仿天然图案的金属面层构成，前述支承层由支承材料层构成，金属面层与支承材料层粘合在一起；金属面层的图案通过直接印刷或转移印刷获得，或与已经印刷好仿天然图案的塑料薄膜贴合获得；金属面层由铝片、铝箔、钢片、钢箔、铜片或铜箔构成；支承材料层由石膏、混凝土、陶瓷、矽钙合成板、合成纤维板、无机填料混合胶合材料、轻质发泡材料、玻璃或玻璃钢构成。

20 所述支承材料层底面粘合有加强网，所述的加强网为钢丝网、纤维网或其它金属网。

所述带有仿天然图案的金属面层的表面还涂有保护层，所述的保护层由三氧化二铝或三聚氰胺构成。

25 前述外层包括上底板、下底板，前述支承为蜂窝芯层，蜂窝芯层夹在上底板与下底板之间，蜂窝芯层与上底板、下底板粘贴在一起；上底板、下底板的外表面分别设有仿石图案，所述仿石图案可以直接印刷底板的表面、用转移印刷工艺印刷在底板的表面，或者在上、下底板的表面复合一层带有仿石图案的薄膜。

30 所述薄膜由PET薄膜或BOPP薄膜或尼龙薄膜构成。

所述薄膜的外表面涂有一层耐磨层，该耐磨层由三聚氰氨或三氧化二铝构成。

本发明具有如下突出效果：

5 1、本发明利用装饰材料层仿真天然石材、陶瓷等天然材料图案，从而也避免了开采石材料、加工石材，一方面保护了环境，另一方面可大大节约成本。板面的花纹、色泽亮丽，仿真效果好，是装饰材料中的理想材料。而且，装饰材料层可以设计出形式多样的图案，可以满足人们的不同需求。另外由于金属层表面的仿天然图案通过直接印刷或转移印刷获得，或与已经印刷好仿天然图案的塑料薄膜贴合获得，  
10 这样所获得的图案色彩丽亮，仿真性强，装饰效果好。

2、本发明的支承材料层可以是一种轻质材料层，既具有木头的轻和具有胶的韧性，又具有石头的硬度，可以满足用户各方面的要求。由于该支承材料层主要以无机材料为主，不但防火性好，而且都具有一定的强度和硬度。支承材料层一方面可以增强本发明的强度和硬度，  
15 使本发明不易变形；另一方面也降低了本发明的成本。

3、由于本发明的装饰材料层所采用的印花贴面片材中的装饰层紧贴在金属层上，当在装饰层表面遇到高温时，金属层可以快速将热散开，可以使装饰层免受高温损伤。

4、本发明的装饰材料层所采用的耐磨装饰贴片中的耐磨层，对耐磨装饰贴片中的装饰层起保护作用，大大提高了本发明的品质，使本  
20 发明能够经久耐用。

5、本发明在支承材料层底面用粘合材料粘合有加强网，加强网紧紧地粘合在支承材料层的表面，与支承材料层内的材料结合起来，可以起到加强支承材料层的强度和韧性的作用，也增强了本发明抗外力  
25 冲击、抗拉力的性能和硬度。

6、本发明的表面涂有以三氧化二铝或三聚氰胺为材料的保护层，保护层对金属面层的仿天然图案起保护作用，使金属面层的仿天然图案避免受到外界因素的而造成的损伤，另外还可以加强金属面层的仿天然图案光泽作用，起到更好的装饰效果。

7、本发明由于上、下底板之间的空气层，被蜂窝芯分隔成许多  
30 封闭孔，材料内部存大部分的空气，因而本实用新型的重量轻。另外，

封闭孔的存在，使热量和声波的传播，受到极大的限制，与其他幕墙装饰材料相比，蜂窝板具有更佳的保温、隔音性能。

8、本发明的可以应用在室内外的装修工程，也可以就应用作家具产品的面板材料等其它地方，应用范围广泛。

## 5 附图说明

图 1 是本发明具体实施例 1、2、3 的结构示意图。

图 2 是图 1 的结构剖视图。

图 3 是本发明具体实施例 4、5 的结构示意图。

图 4、图 5 是图 3 的结构剖视图。

10 图 6 是本发明具体实施例 6、7、8 的结构示意图。

图 7 是图 6 的 A-A 结构剖视图。

## 具体实施方式

下面结合具体实施例对本实用新型进行详细描述。

### 具体实施例 1：

15 本具体实施例 1 构成一种仿石复合板。从图 1 可知，本实施例由包括支承材料层 11、装饰材料层 13，装饰材料层 13 通过粘合材料 12 粘合在支承材料层 11 上；支承材料层 11 为轻质材料层、由发泡混凝土材料构成。装饰材料层 13 由印花贴面片材构成，印花贴面片材由金属层和装饰层组成，装饰层紧贴在金属层上；所述的金属层由  
20 铝片构成；所述的装饰层带有仿石图案，由 PET 薄膜构成；装饰材料层 13 表面涂有用三聚氰氨构成的耐磨层。

### 具体实施例 2：

25 本实施例构成一种仿真复合板。本实施例 2 的特点是：支承材料层 11 为轻质材料层、由珍珠岩材料或防火合成板材构成。装饰材料层 13 由印花贴面片材构成，印花贴面片材由金属层和装饰层组成，装饰层紧贴在金属层上；所述的金属层由钢片或铝箔或不锈钢箔构成；所述的装饰层由带有仿木、仿金属、仿瓷、自然景物或其它图案的 BOPP 薄膜或尼龙薄膜构成；装饰材料层 13 表面涂有用三氧化二铝构成的耐磨层。其余同具体实施例 1。

## 具体实施例 3:

本实施例构成一种仿真复合板。本实施例 3 的特点是: 支承材料层 11 为轻质材料层、由矽钙板构成, 装饰材料层 13 由耐磨装饰贴片构成, 耐磨装饰贴片由基层和装饰层组成, 装饰层紧贴在基层上; 所述的基层由铝片或不锈钢片或铝箔或不锈钢箔构成; 所述的装饰层带有仿真图案, 由 PET 薄膜或 BOPP 薄膜或尼龙薄膜等其它薄膜构成; 所述的装饰层表面涂有一层耐磨层, 所述的耐磨层由三聚氰氨或三氧化二铝构成。

## 具体实施例 4:

本实施例构成一种金属面人造石板。如图 3、图 4、图 5 所示, 本具体实施例 4 包括带有仿天然图案的金属面层 21 和支承材料层 22, 金属面层 21 与支承材料层 22 粘合在一起。金属面层 21 的仿天然图案通过直接印刷或转移印刷获得, 印刷的图案为仿石、仿木、仿金属、仿瓷、自然景物或其它仿真图案。金属面层 21 由铝片或铝箔构成。金属面层 21 涂有由三氧化二铝或三聚氰胺所构成的保护层 24。支承材料层由石膏、混凝土、陶瓷、硅钙合成板或合成纤维板构成; 前所述的支承材料层 22 底面用粘合材料粘合有加强网 23, 所述的加强网 23 为钢丝网。钢丝网具有刚性、韧性和具有一定的抗拉伸性能, 钢丝网与支承材料层 22 的材料结合起来, 可以起到加强支承材料 22 的强度和韧性的作用。

## 具体实施例 5:

本实施例构成一种金属面人造石板。如图 3、图 4 和图 5 所示, 本实施例 5 包括带有仿天然图案的金属面层 21 和支承材料层 22, 金属面层 21 与支承材料层 22 粘合在一起。金属面层 21 的图案与已经印刷好仿天然图案的塑料薄膜 25 贴合获得。所述的塑料薄膜 25 印刷有仿石、仿木、仿金属、仿瓷、自然景物或其它仿真图案。所述的塑料薄膜 25 贴合在金属片或金属箔表面上构成金属面层 21。金属面层 21 的金属片或金属箔由钢片、钢箔、铜片或铜箔构成。金属面层涂有由三氧化二铝或三聚氰胺所构成的保护层 23。支承材料层 22 由无机填料混合胶合材料、轻质发泡材料、玻璃或玻璃钢构成。支承材料层 2 底面粘合有纤维网、铜丝网或其它金属网。

## 具体实施例 6:

如图 6 所示, 本具体实施例 6 由上底板 31、下底板 32、蜂窝芯层 33 组成, 上底板 31 与下底板 32 之间夹着蜂窝芯层 33, 蜂窝芯层 33 与上底板 31、下底板 32 粘贴在一起。蜂窝芯层 33 由铝合金构成。上  
5 上底板 31、下底板 32 的外表面分别复合有一层带有仿石图案的薄膜 34。薄膜 34 由 PET 薄膜或 BOPP 薄膜或尼龙薄膜构成。

## 具体实施例 7:

本具体实施例 7 由上底板 31、下底板 32、蜂窝芯层 33 组成, 上  
10 底板 31 与下底板 32 之间夹着蜂窝芯层 33, 蜂窝芯层 33 与上底板 31、下底板 32 粘贴在一起。蜂窝芯层 33 由铝合金构成。上底板 31、下底板 32 的外表面分别复合有一层带有仿石图案的薄膜 34。薄膜 34 由 PET 薄膜或 BOPP 薄膜或尼龙薄膜构成。薄膜 34 的外表面涂有一层耐磨层。耐磨层由三聚氰氨或三氧化二铝材料构成。

## 具体实施例 8:

本具体实施例 8 由上底板 31、下底板 32、蜂窝芯层 33 组成, 上  
15 底板 31 与下底板 32 之间夹着蜂窝芯层 33, 蜂窝芯层 33 与上底板 31、下底板 32 粘贴在一起。蜂窝芯层 33 由铝合金构成。上底板 31、下底板 32 的外表面分别复合有一层带有仿石图案的薄膜 34。上底板 31、下底板 32 的外表面分别直接印刷有仿石图案, 或用转移印刷工艺印  
20 刷有仿石图案。薄膜 34 由 PET 薄膜或 BOPP 薄膜或尼龙薄膜构成。薄膜 34 的外表面涂有一层耐磨层。耐磨层由三聚氰氨或三氧化二铝材料构成。

实施例 6、7、8 所述的仿石图案也可以用仿瓷图案、仿金属图案或仿木图案代替。



## 权利要求

1、仿真建筑装饰板，其特征是：包括外层和支承层，外层与支承层粘贴在一起；所述外层由金属、印花贴面片材、耐磨装饰片或其他板材构成，外层可以包括上表面外层或上、下表面外层，外层的外表面设有天然仿真装饰图案；支承层由密度低于天然大理石材料、蜂窝材料或石膏、混凝土等轻质材料构成；由前述材料构成的仿真建筑装饰板可以是仿真复合板、金属面人造石板和仿石蜂窝板。

2、根据权利要求1所述仿真建筑装饰板，其特征是：外层为装饰材料层（13），支承层为轻质材料层（11），装饰材料层（13）通过粘合材料（12）粘合在轻质材料层（11）上、构成一种仿真复合板；所述的轻质材料层（11）的密度低于天然大理石，由发泡混凝土、珍珠岩、矽钙板或防火合成板材制成；所述装饰材料层（13）由印花贴面片材构成或由若干片耐磨装饰贴片拼贴而成，印花贴面片材或耐磨装饰贴片至少包括一金属层和一装饰层，装饰层紧贴在金属层上；所述装饰层带有仿石、仿木、仿金属、仿瓷、自然景物或其它图仿真图案，构成仿石、仿木、仿金属、仿瓷或仿其他自然景物的仿真复合板。

3、根据权利要求2所述仿真建筑装饰板，其特征是：所述装饰材料层（13）的表面设有一层耐磨层。

4、根据权利要求2所述仿真建筑装饰板，其特征是：所述的金属层由铝片、不锈钢片、铝膜或不锈钢膜构成；所述装饰层由PET薄膜、BOPP薄膜或尼龙薄膜构成。所述耐磨层由三聚氰氨或三氧化二铝构成。

5、根据权利要求1所述仿真建筑装饰板，其特征是：所述外层为带有仿天然图案的金属面层（21）构成，支承层由支承材料层（22）构成，金属面层（21）与支承材料层（22）粘合在一起；金属面层（21）的图案通过直接印刷或转移印刷获得，或与已经印刷好仿天然图案的塑料薄膜（25）贴合获得；金属面层（21）由铝片、铝箔、钢片、钢箔、铜片或铜箔构成；支承材料层（22）由石膏、混凝土、陶瓷、硅钙合成板、合成纤维板、无机填料混合胶合材料、轻质发泡材料、玻璃或玻璃钢构成。

6、根据权利要求 5 述仿真建筑装饰板，其特征是：所述支承材料层（22）底面粘合有加强网（23），所述的加强网（23）为钢丝网、纤维网或其它金属网。

5 7、根据权利要求 5 述仿真建筑装饰板，其特征是：所述带有仿天然图案的金属面层（21）的表面还涂有保护层（24），所述的保护层（24）由三氧化二铝或三聚氰胺构成。

10 8、根据权利要求 1 述仿真建筑装饰板，其特征是：所述外层包括上底板（31）、下底板（32），所述支承为蜂窝芯层（33），蜂窝芯层（3）夹在上底板（31）与下底板（32）之间，蜂窝芯层（33）与上底板（31）、下底板（32）粘贴在一起；上底板（31）、下底板（32）的外表面分别设有仿石图案，所述仿石图案可以直接印刷底板的表面、用转移印刷工艺印刷在底板的表面，或者在上、下底板的表面复合一层带有仿石图案的薄膜（34）。

15 9、根据权利要求 8 述仿真建筑装饰板，其特征是：所述薄膜（34）由 PET 薄膜或 BOPP 薄膜或尼龙薄膜构成。

10、根据权利要求 8 述仿真建筑装饰板，其特征是：所述薄膜（4）的外表面涂有一层耐磨层，该耐磨层由三聚氰氨或三氧化二铝构成。

附图

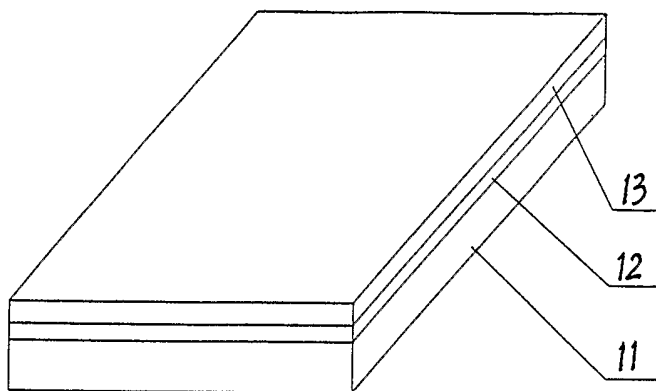


图1

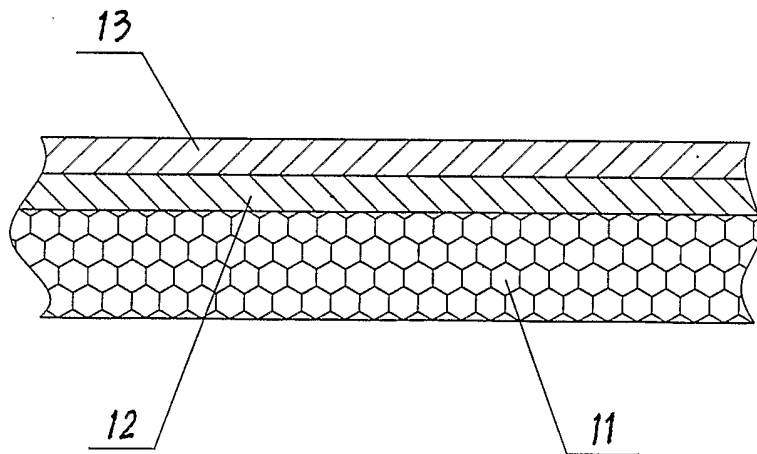


图2

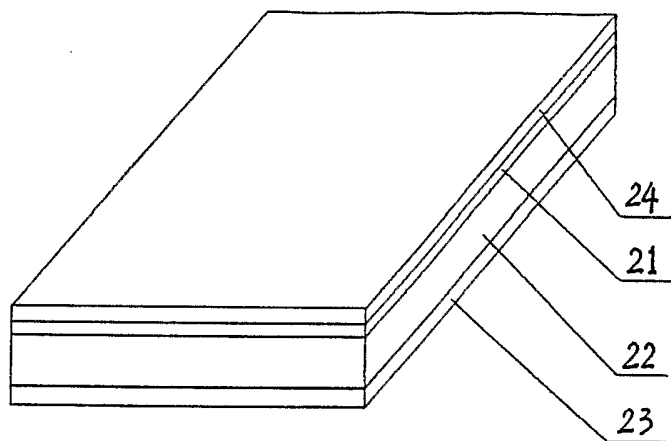


图3

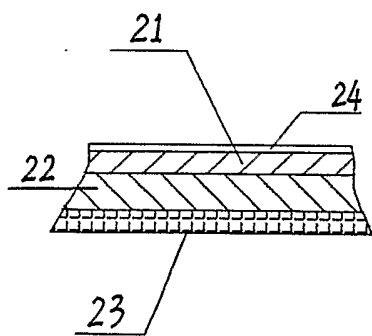


图4

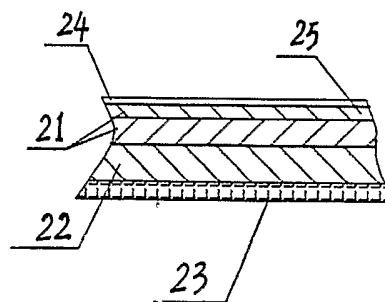


图5

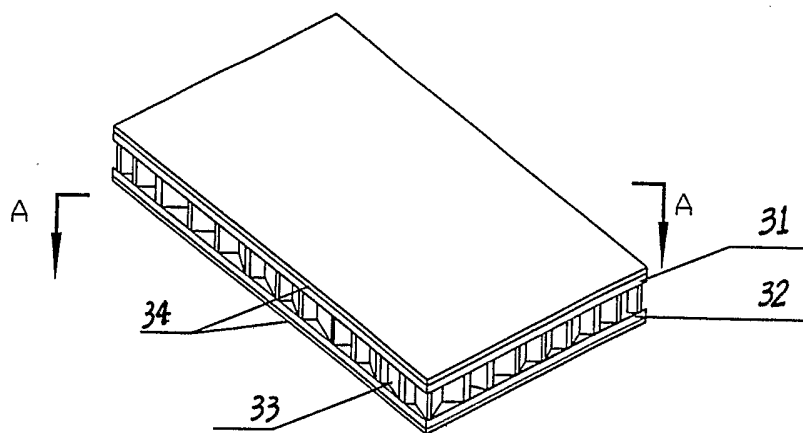


图6

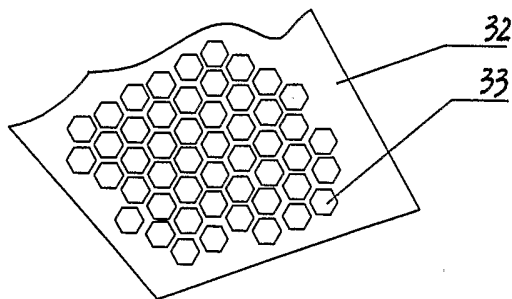


图7

# INTERNATIONAL SEARCH REPORT

International application No.  
PCT/CN2005/000007

<b>A. CLASSIFICATION OF SUBJECT MATTER</b>  <p style="text-align: center;">IPC<sup>7</sup> E04F13/08, B32B5/00, B44F9/00</p> <p>According to International Patent Classification (IPC) or to both national classification and IPC</p>		
<b>B. FIELDS SEARCHED</b>  <p>Minimum documentation searched (classification system followed by classification symbols)</p> <p style="text-align: center;">IPC<sup>7</sup> E04F13/08, E04F13/00, B32B5/00, B44F9/00</p> <p>Documentation searched other than minimum documentation to the extent that such documents are included in the fields searched</p> <p style="text-align: center;">Chinese Patent Documents (1985~)</p> <p>Electronic data base consulted during the international search (name of data base and, where practicable, search terms used)</p> <p style="text-align: center;">WPI, EPODOC, PAJ, CNPAT</p> <p style="text-align: center;">仿真、装饰板、外层、支承层、粘贴、图案、emulate、simulate、decorative、board、panel、layer、paste、design、pattern</p>		
<b>C. DOCUMENTS CONSIDERED TO BE RELEVANT</b>		
Category*	Citation of document, with indication, where appropriate, of the relevant passages	Relevant to claim No.
A	CN,Y,2419302 (ZHUMENGLING) 14.Feb.2001 (14.02.2001) The whole description; claim 1~5; figure 1	1~10
A	CN,Y,2157012 (LIMINGTAI) 23.Feb.1994 (23.02.1994) The whole description; claim 1~5; figure 1~5	1~10
A	CN,Y,2178751 (GUOBIN) 5.Oct.1994 (05.10.1994) The whole description; claim 1~2; figure 1	1~10
A	CN,Y,2259993 (YANGGUANG) 20.Aug.1997 (20.08.1997) The whole description; claim 1; figure 1	1~10
<input checked="" type="checkbox"/> Further documents are listed in the continuation of Box C. <input checked="" type="checkbox"/> See patent family annex.		
* Special categories of cited documents: "A" document defining the general state of the art which is not considered to be of particular relevance "E" earlier application or patent but published on or after the international filing date "L" document which may throw doubts on priority claim (S) or which is cited to establish the publication date of another citation or other special reason (as specified) "O" document referring to an oral disclosure, use, exhibition or other means "P" document published prior to the international filing date but later than the priority date claimed	"T" later document published after the international filing date or priority date and not in conflict with the application but cited to understand the principle or theory underlying the invention "X" document of particular relevance; the claimed invention cannot be considered novel or cannot be considered to involve an inventive step when the document is taken alone "Y" document of particular relevance; the claimed invention cannot be considered to involve an inventive step when the document is combined with one or more other such documents, such combination being obvious to a person skilled in the art "&" document member of the same patent family	
Date of the actual completion of the international search 11. Mar. 2005 (11.03.2005)	Date of mailing of the international search report 11. MAY 2005 09:15:00 5	
Name and mailing address of the ISA/CN 6 Xitucheng Rd., Jimen Bridge, Haidian District, 100088 Beijing, China Facsimile No. 86-10-62019451	Authorized officer <p style="text-align: center;">ZHANGYAMEI</p> Telephone No. 86-10-62084840	



## INTERNATIONAL SEARCH REPORT

International application No.  
PCT/CN2005/000007

C (Continuation). DOCUMENTS CONSIDERED TO BE RELEVANT

Category*	Citation of document, with indication, where appropriate, of the relevant passages	Relevant to claim No.
A	CN,U,2087221 (KONGKAI XUAN) 23.Oct.1991 (23.10.1991) The whole description; claim 1~4; figure 1	1~10
A	CN,Y,2461759 (WANGGUO QIANG) 28.Nov.2001 (28.11.2001) The whole description; claim 1~3; figure 1~2	1~10
A	US,B,6276107 (PACIFIC INTERNAL TOOL & SHEAR) 21.Aug.2001 (21.08.2001) The whole description; claim 1~19; figure 1~6D	1~10
A	JP,A,2000281994 (SEKISUI CHEMICAL CO LTD) 10.Oct.2000 (10.10.2000) The whole description; claim 1~2; figure 1~10	1~10
A	JP,A,2002254563 (MITSUI CHEMICALS INC) 11.Sep.2002 (11.09.2002) The whole description; claim 1~16; figure 1~4	1~10

**INTERNATIONAL SEARCH REPORT**  
Information on patent family members


International application No.  
PCT/CN2005/000007

Patent document cited in search report	Publication date	Patent family member(s)	Publication date
CN,Y,2419302	14.02.2001	none	
CN,Y,2157012	23.02.1994	none	
CN,Y,2178751	05.10.1994	none	
CN,Y,2259993	20.08.1997	none	
CN,U,2087221	23.10.1991	none	
CN,Y,2461759	28.11.2001	none	
US,B,6276107	21.08.2001	WO,A,9957392	11.11.1999
		AU,A,3975599	23.11.1999
		US,A,2002053177	09.05.2002
		US,B,6526717	04.03.2003
		US,A,2003110729	19.06.2003
JP,A,2000281994	10.10.2000	none	
JP,A,2002254563	11.09.2002	none	



国际检索报告

国际申请号  
PCT/CN2005/000007

<p><b>A. 主题的分类</b></p> <p style="text-align: center;">IPC<sup>7</sup> E04F13/08, B32B5/00, B44F9/00</p> <p>按照国际专利分类表(IPC)或者同时按照国家分类和 IPC 两种分类</p>																				
<p><b>B. 检索领域</b></p> <p>检索的最低限度文献(标明分类系统和分类号)</p> <p style="text-align: center;">IPC<sup>7</sup> E04F13/08, E04F13/00, B32B5/00, B44F9/00</p> <p>包含在检索领域中的除最低限度文献以外的检索文献</p> <p style="text-align: center;">中国专利文献 (1985~)</p> <p>在国际检索时查阅的电子数据库(数据库的名称, 和使用的检索词(如使用))</p> <p style="text-align: center;">WPI, EPODOC, PAJ, CNPAT</p> <p style="text-align: center;">仿真、装饰板、外层、支承层、粘贴、图案、emulate、simulate、decorative、board、panel、layer、paste、design、pattern</p>																				
<p><b>C. 相关文件</b></p> <table border="1" style="width: 100%; border-collapse: collapse;"> <thead> <tr> <th style="width: 10%;">类 型*</th> <th style="width: 70%;">引用文件, 必要时, 指明相关段落</th> <th style="width: 20%;">相关的权利要求</th> </tr> </thead> <tbody> <tr> <td style="text-align: center;">A</td> <td>CN,Y,2419302 (朱孟领) 14.2 月 2001 (14.02.2001) 说明书全部; 权利要求 1~5; 附图 1</td> <td style="text-align: center;">1~10</td> </tr> <tr> <td style="text-align: center;">A</td> <td>CN,Y,2157012 (李铭泰) 23.2 月 1994 (23.02.1994) 说明书全部; 权利要求 1~5; 附图 1~5</td> <td style="text-align: center;">1~10</td> </tr> <tr> <td style="text-align: center;">A</td> <td>CN,Y,2178751 (郭滨) 5.10 月 1994 (05.10.1994) 说明书全部; 权利要求 1~2; 附图 1</td> <td style="text-align: center;">1~10</td> </tr> <tr> <td style="text-align: center;">A</td> <td>CN,Y,2259993 (杨光) 20.8 月 1997 (20.08.1997) 说明书全部; 权利要求 1; 附图 1</td> <td style="text-align: center;">1~10</td> </tr> <tr> <td style="text-align: center;">A</td> <td>CN,U,2087221 (孔凯旋) 23.10 月 1991 (23.10.1991) 说明书全部; 权利要求 1~4; 附图 1</td> <td style="text-align: center;">1~10</td> </tr> </tbody> </table>			类 型*	引用文件, 必要时, 指明相关段落	相关的权利要求	A	CN,Y,2419302 (朱孟领) 14.2 月 2001 (14.02.2001) 说明书全部; 权利要求 1~5; 附图 1	1~10	A	CN,Y,2157012 (李铭泰) 23.2 月 1994 (23.02.1994) 说明书全部; 权利要求 1~5; 附图 1~5	1~10	A	CN,Y,2178751 (郭滨) 5.10 月 1994 (05.10.1994) 说明书全部; 权利要求 1~2; 附图 1	1~10	A	CN,Y,2259993 (杨光) 20.8 月 1997 (20.08.1997) 说明书全部; 权利要求 1; 附图 1	1~10	A	CN,U,2087221 (孔凯旋) 23.10 月 1991 (23.10.1991) 说明书全部; 权利要求 1~4; 附图 1	1~10
类 型*	引用文件, 必要时, 指明相关段落	相关的权利要求																		
A	CN,Y,2419302 (朱孟领) 14.2 月 2001 (14.02.2001) 说明书全部; 权利要求 1~5; 附图 1	1~10																		
A	CN,Y,2157012 (李铭泰) 23.2 月 1994 (23.02.1994) 说明书全部; 权利要求 1~5; 附图 1~5	1~10																		
A	CN,Y,2178751 (郭滨) 5.10 月 1994 (05.10.1994) 说明书全部; 权利要求 1~2; 附图 1	1~10																		
A	CN,Y,2259993 (杨光) 20.8 月 1997 (20.08.1997) 说明书全部; 权利要求 1; 附图 1	1~10																		
A	CN,U,2087221 (孔凯旋) 23.10 月 1991 (23.10.1991) 说明书全部; 权利要求 1~4; 附图 1	1~10																		
<p><input checked="" type="checkbox"/> 其余文件在 C 栏的续页中列出。                      <input checked="" type="checkbox"/> 见同族专利附件。</p>																				
<p>* 引用文件的具体类型:</p> <p>“A” 认为不特别相关的表示了现有技术一般状态的文件                      “T” 在申请日或优先权日之后公布, 与申请不相抵触, 但为了理解发明之理论或原理的在后文件</p> <p>“E” 在国际申请日的当天或之后公布的在先申请或专利                      “X” 特别相关的文件, 单独考虑该文件, 认定要求保护的发明不是新颖的或不具有创造性</p> <p>“L” 可能对优先权要求构成怀疑的文件, 为确定另一篇引用文件的公布日而引用的或者因其他特殊理由而引用的文件                      “Y” 特别相关的文件, 当该文件与另一篇或者多篇该类文件结合并且这种结合对于本领域技术人员为显而易见时, 要求保护的发明不具有创造性</p> <p>“O” 涉及口头公开、使用、展览或其他方式公开的文件                      “&amp;” 同族专利的文件</p> <p>“P” 公布日先于国际申请日但迟于所要求的优先权日的文件</p>																				
<p>国际检索实际完成的日期 11. 3 月 2005 (11.03.2005)</p>		<p>国际检索报告邮寄日期 11. 5 月 2005 (11.05.2005)</p>																		
<p>中华人民共和国国家知识产权局(ISA/CN) 中国北京市海淀区蓟门桥西土城路 6 号 100088 传真号: (86-10)62019451</p>		<p>受权官员  张亚美 电话号码: (86-10)62084840</p> 																		

C(续). 相关文件		
类型	引用文件, 必要时, 指明相关段落	相关的权利要求
A	CN,Y,2461759 (王国强) 28.11月2001 (28.11.2001) 说明书全部; 权利要求 1~3; 附图 1~2	1~10
A	US,B,6276107 (PACIFIC INTERNAL TOOL & SHEAR) 21.8月2001 (21.08.2001) 说明书全部; 权利要求 1~19; 附图 1~6D	1~10
A	JP,A,2000281994 (SEKISUI CHEMICAL CO LTD) 10.10月2000 (10.10.2000) 说明书全部; 权利要求 1~2; 附图 1~10	1~10
A	JP,A,2002254563 (MITSUI CHEMICALS INC) 11.9月2002 (11.09.2002) 说明书全部; 权利要求 1~16; 附图 1~4	1~10

国际检索报告  
关于同族专利的信息

国际申请号  
PCT/CN2005/000007

检索报告中引用的 专利文件	公布日期	同族专利	公布日期
CN,Y,2419302	14.02.2001	无	
CN,Y,2157012	23.02.1994	无	
CN,Y,2178751	05.10.1994	无	
CN,Y,2259993	20.08.1997	无	
CN,U,2087221	23.10.1991	无	
CN,Y,2461759	28.11.2001	无	
US,B,6276107	21.08.2001	WO,A,9957392	11.11.1999
		AU,A,3975599	23.11.1999
		US,A,2002053177	09.05.2002
		US,B,6526717	04.03.2003
		US,A,2003110729	19.06.2003
JP,A,2000281994	10.10.2000	无	
JP,A,2002254563	11.09.2002	无	