



(12)实用新型专利

(10)授权公告号 CN 206679561 U

(45)授权公告日 2017. 11. 28

(21)申请号 201720360820.0

(22)申请日 2017.04.07

(73)专利权人 天津三联工业技术玻璃有限责任
公司

地址 300308 天津市宁河县宁河镇南

(72)发明人 张振宽

(51)Int.Cl.

B65D 61/00(2006.01)

B65D 85/48(2006.01)

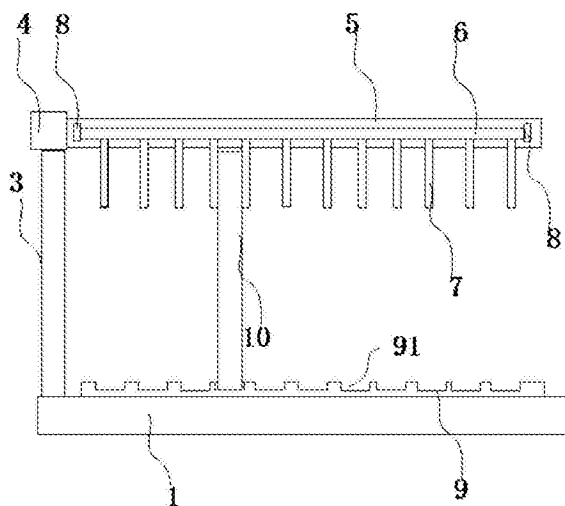
权利要求书1页 说明书2页 附图2页

(54)实用新型名称

一种汽车玻璃放置架

(57)摘要

本实用新型涉及一种汽车玻璃放置架,包括架体,所述架体具有两个相对的底板,所述底板的上端一侧分别连接一个竖直板,两个所述竖直板的上端连接一个水平横板,所述水平横板内侧分别连接一个水平板,两个所述水平板相对平行设置,每个水平板的外侧通过固定块支撑连接设有一个圆杆,所述圆杆上固定设有连接多个间隔设置的间隔棒,两个所述相对的底板之间后侧设有连接板。本实用新型通过以上技术方案,使得两个间隔棒之间形成一个玻璃的放置空间,从而实现多个玻璃可以通过间隔棒间隔,实现多个玻璃的叠放排列放置,且玻璃之间不会接触,防止受撞击而受到损坏。



1. 一种汽车玻璃放置架,其特征在于,包括架体,所述架体具有两个相对的底板,所述底板的上端一侧分别连接一个竖直板,两个所述竖直板的上端连接一个水平横板,所述水平横板内侧分别连接一个水平板,两个所述水平板相对平行设置,每个水平板的外侧通过固定块支撑连接设有一个圆杆,所述圆杆上固定设有连接多个间隔设置的间隔棒,两个所述相对的底板之间后侧设有连接板。

2. 如权利要求1所述汽车玻璃放置架,其特征在于,两个所述相对的底板的上端设有木质支撑板,所述木质支撑板上设有多个定位槽,所述定位槽设在两个所述间隔棒之间。

3. 如权利要求1所述汽车玻璃放置架,其特征在于,所述间隔棒包括一个圆柱杆体以及套在所述圆柱杆体外的橡胶套。

一种汽车玻璃放置架

技术领域

[0001] 本实用新型属于汽车玻璃加工技术领域,具体涉及一种汽车玻璃放置架。

背景技术

[0002] 汽车前挡玻璃及后挡玻璃在加工完成后,由于具有一定的弧度,在放置时存在不便,采用普通的放置架无法实现有效地间隔分离并叠放,导致取出玻璃时不方便,因此,开发一种汽车玻璃放置架,以解决该问题,具有重要的意义。

实用新型内容

[0003] 本实用新型的目的在于解决上述的技术问题而提供一种汽车玻璃放置架。

[0004] 为实现上述目的,本实用新型采用如下技术方案:

[0005] 一种汽车玻璃放置架,包括架体,所述架体具有两个相对的底板,所述底板的上端一侧分别连接一个竖直板,两个所述竖直板的上端连接一个水平横板,所述水平横板内侧分别连接一个水平板,两个所述水平板相对平行设置,每个水平板的外侧通过固定块支撑连接设有一个圆杆,所述圆杆上固定设有连接多个间隔设置的间隔棒,两个所述相对的底板之间后侧设有连接板。

[0006] 两个所述相对的底板的上端设有木质支撑板,所述木质支撑板上设有多个定位槽,所述定位槽设在两个所述间隔棒之间。

[0007] 所述间隔棒包括一个圆柱杆体以及套在所述圆柱杆体外的橡胶套。

[0008] 本实用新型通过以上技术方案,使得两个间隔棒之间形成一个玻璃的放置空间,从而实现多个玻璃可以通过间隔棒间隔,实现多个玻璃的叠放排列放置,且玻璃之间不会接触,防止受撞击而受到损坏。

附图说明

[0009] 图1是本实用新型实施例提供的汽车玻璃放置架的主视示意图;

[0010] 图2是间隔棒的剖面示意图;

[0011] 图3是本实用新型实施例提供的汽车玻璃放置架的俯视示意图;

[0012] 图4是本实用新型实施例提供的汽车玻璃放置架的左视示意图。

具体实施方式

[0013] 下面,结合实例对本实用新型的实质性特点和优势作进一步的说明,但本实用新型并不局限于所列的实施例。

[0014] 参见图1-4所示,一种汽车玻璃放置架,包括架体,所述架体具有两个相对的底板1,所述底板的上端一侧分别连接一个竖直板3,两个所述竖直板的上端连接一个水平横板4,所述水平横板内侧分别连接一个水平板5,两个所述水平板相对平行设置,每个水平板的外侧通过固定块8支撑连接设有一个圆杆6,所述圆杆上固定设有连接多个间隔设置的间隔

棒7,两个所述相对的底板之间后侧设有连接板2。

[0015] 进一步的,两个所述相对的底板的上端设有木质支撑板9,所述木质支撑板上设有多个定位槽91,所述定位槽设在两个所述间隔棒之间。

[0016] 进一步的,所述间隔棒包括一个圆柱杆体71以及套在所述圆柱杆体71外的橡胶套72。

[0017] 所述放置架除木质支撑板9外,采用钢材板焊接而成,所述木质支撑板9可以通过沉头螺钉而固定在所述底板1上固定。

[0018] 使用时,将多个玻璃10放在木质支撑板9上的定位槽91中,并插入两个间隔棒的空间内,如图1所示,实现玻璃的定位位置,这样,可以实现多个玻璃一起排列放在放置架上,这样可以实现多个玻璃的放置且间隔设置,方便取下使用或加工,且减少了空间的占用。

[0019] 本实用新型通过以上技术方案,使得两个间隔棒之间形成一个玻璃的放置空间,从而实现多个玻璃可以通过间隔棒间隔,实现多个玻璃的叠放排列放置,且玻璃之间不会接触,防止受撞击而受到损坏。

[0020] 以上所述仅是本实用新型的优选实施方式,应当指出,对于本技术领域的普通技术人员来说,在不脱离本实用新型原理的前提下,还可以做出若干改进和润饰,这些改进和润饰也应视为本实用新型的保护范围。

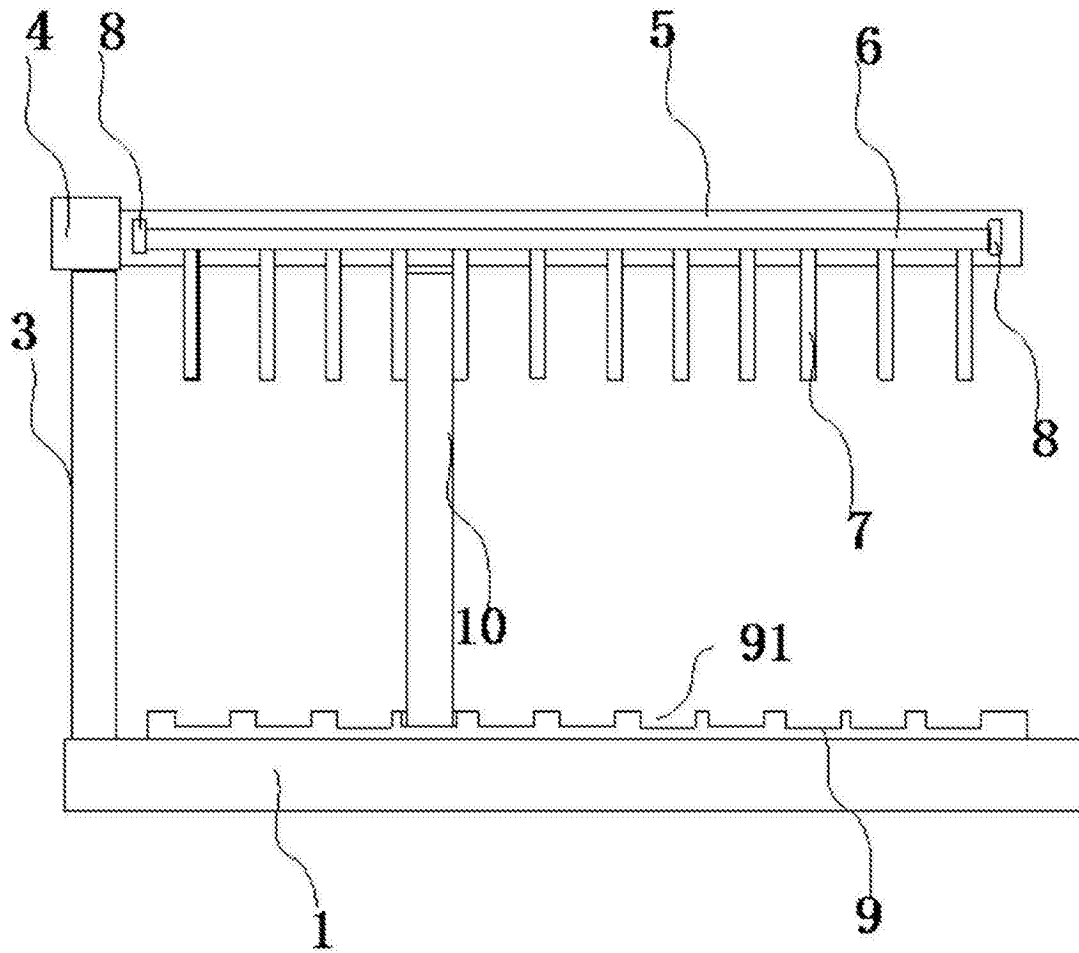


图1

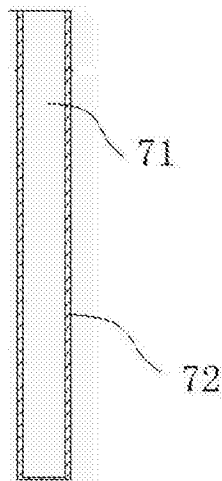


图2

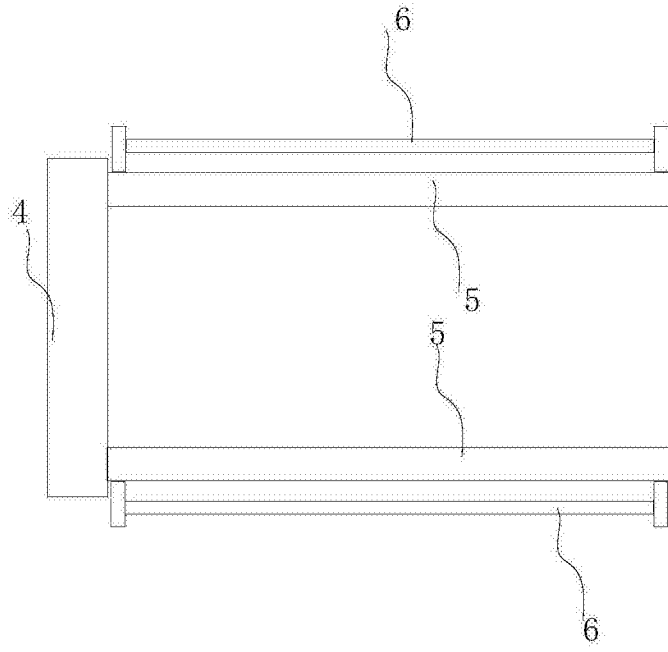


图3

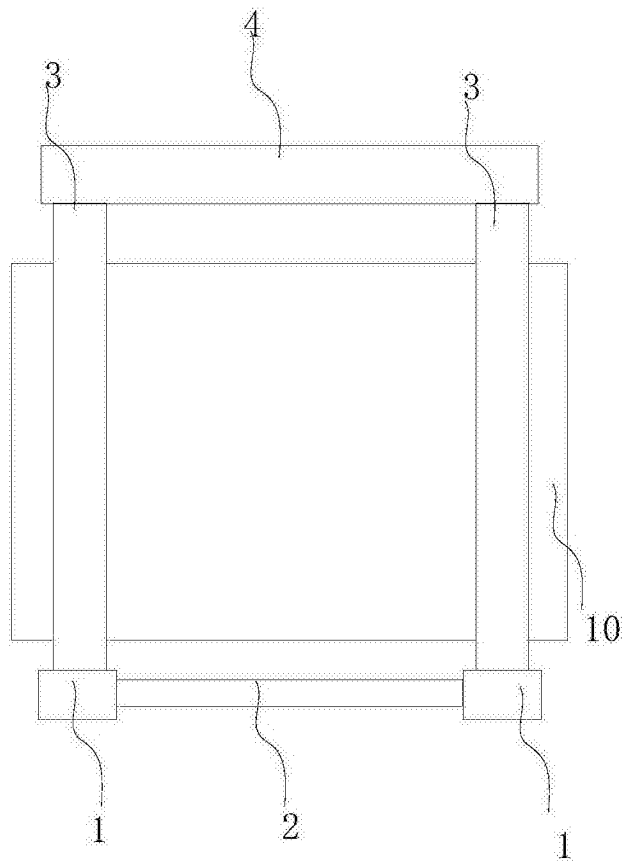


图4