



(12)实用新型专利

(10)授权公告号 CN 205547963 U

(45)授权公告日 2016.09.07

(21)申请号 201620213874.X

(22)申请日 2016.03.17

(73)专利权人 广东韩丽家居集团股份有限公司

地址 528513 广东省佛山市高明区杨和镇
杨梅西区银杏路5号

(72)发明人 韩立曼

(74)专利代理机构 广州市越秀区哲力专利商标

事务所(普通合伙) 44288

代理人 唐超文 贺红星

(51)Int.Cl.

A47B 46/00(2006.01)

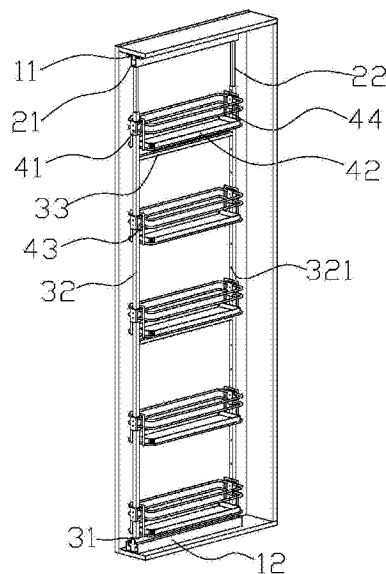
权利要求书1页 说明书3页 附图2页

(54)实用新型名称

一种嵌入式收纳柜

(57)摘要

本实用新型提供一种嵌入式收纳柜,包括柜体、置物架和门体;所述置物架包括上架、下架和若干托篮,所述上架包括一体成型的上滑块和一对第一竖杆,所述下架包括一体成型的下滑块和一对第二竖杆;所述第一竖杆下端插设于所述第二竖杆上端;所述托篮的两端设有用于将托篮固定于第二竖杆上的第一锁紧件;所述柜体一面开口,所述柜体顶壁设有供所述上滑块滑动的上滑槽;所述柜体底壁设有供所述下滑块滑动的下滑槽;所述门体与其中一第二竖杆联接。该嵌入式收纳柜又兼作装饰柱,结实美观且充分利用空间,方便收纳细长物件;能有效减少置物架的承重对柜体顶壁的影响。



1. 一种嵌入式收纳柜,其特征在于,包括柜体、置物架和门体;

所述置物架包括上架、下架和若干托篮,所述上架包括一体成型的上滑块和一对第一竖杆,所述下架包括一体成型的下滑块和一对第二竖杆;所述第一竖杆下端插设于所述第二竖杆上端;所述托篮的两端设有第一锁紧件,所述托篮的两端分别通过第一锁紧件固定于第二竖杆;

所述柜体一面开口,所述柜体顶壁设有供所述上滑块滑动的上滑槽;所述柜体底壁设有供所述下滑块滑动的下滑槽;

所述门体与其中一第二竖杆连接,所述门体与所述柜体的开口部的形状大小相匹配。

2. 如权利要求1所述的嵌入式收纳柜,其特征在于,所述第二竖杆的横截面形状为圆形或椭圆形。

3. 如权利要求1所述的嵌入式收纳柜,其特征在于,所述托篮包括底盘、环形承重架和至少一对护栏,所述护栏与所述第一锁紧件联接,所述环形承重架中部与所述底盘的底部联接,所述环形承接架的两端挂持于所述第一锁紧件。

4. 如权利要求1所述的嵌入式收纳柜,其特征在于,所述第一竖杆上设有第二锁紧件,所述第一竖杆通过第二锁紧件固定于第二竖杆。

5. 如权利要求1所述的嵌入式收纳柜,其特征在于,所述门体上设有拉手。

6. 如权利要求1所述的嵌入式收纳柜,其特征在于,所述下架还包括若干安全杆,所述安全杆连接所述一对第二竖杆,且所述安全杆用于承接所述托篮。

一种嵌入式收纳柜

技术领域

[0001] 本实用新型涉及家具领域,具体涉及一种嵌入式收纳柜。

背景技术

[0002] 欧式、中式古典等类型的柜子,通常都在门与门之间配备有华丽的装饰柱。这些装饰柱一方面起支撑作用以承载柜重,另一方面起到装饰和协调柜子的设计布局的作用。

[0003] 虽然这些装饰在承重和美观方面都发挥着不可或缺的作用,但是相对于现代家居生活环境,结实美观之余,空间的合理利用也是许多消费者在选购家具是不可不考虑的一个重点。

实用新型内容

[0004] 为了克服现有技术的不足,本实用新型的目的在于提供一种兼作装饰柱的嵌入式收纳柜。

[0005] 为解决上述问题,本实用新型所采用的技术方案如下:

[0006] 一种嵌入式收纳柜,包括柜体、置物架和门体;

[0007] 所述置物架包括上架、下架和若干托篮,所述上架包括一体成型的上滑块和一对第一竖杆,所述下架包括一体成型的下滑块和一对第二竖杆;所述第一竖杆下端插设于所述第二竖杆上端;所述托篮的两端设有第一锁紧件,所述托篮的两端分别通过第一锁紧件固定于第二竖杆;

[0008] 所述柜体一面开口,所述柜体顶壁设有供所述上滑块滑动的上滑槽;所述柜体底壁设有供所述下滑块滑动的下滑槽;

[0009] 所述门体与其中一第二竖杆连接,所述门体与所述柜体的开口部的形状大小相匹配。

[0010] 作为优选,所述第二竖杆的横截面形状为圆形或椭圆形。

[0011] 作为优选,所述托篮包括底盘、环形承重架和至少一对护栏,所述护栏与所述第一锁紧件联接,所述环形承重架中部与所述底盘的底部联接,所述环形承接架的两端挂持于所述第一锁紧件。

[0012] 作为优选,所述第一竖杆上设有第二锁紧件,所述第一竖杆通过第二锁紧件固定于第二竖杆。

[0013] 作为优选,所述门体上设有拉手。

[0014] 作为优选,所述下架还包括若干安全杆,所述安全杆连接所述一对第二竖杆,且所述安全杆用于承接所述托篮。

[0015] 相比现有技术,本实用新型的有益效果在于:

[0016] 本实用新型提供的嵌入式收纳柜采用可移动的方式嵌入柜子,又兼作装饰柱,在结实美观之余,充分利用空间,方便收纳细长物件;另外,置物架采用上下分体式插设的方式,从而能有效减少置物架的承重对柜体顶壁的影响,从而减少因老化变形对柜体的影响。

[0017] 下面结合附图和具体实施方式对本实用新型作进一步详细说明。

附图说明

[0018] 图1为实施例1的结构示意图；

[0019] 图2为实施例1置物架与柜体的装配关系示意图；

[0020] 图1-2中,各附图标记:1、柜体;11、上滑槽;12、下滑槽;2、上架;21、上滑块;22、第一竖杆;3、下架;31、下滑块;32、第二竖杆;321、通孔;33、安全杆;4、托篮;41、第一锁紧件;42、底盘;43、环形承重架;44、护栏;5、门体;51、拉手。

具体实施方式

[0021] 实施例1

[0022] 一种嵌入式收纳柜,如图1所示,包括柜体1、置物架和门体5;

[0023] 如图2所示,所述置物架包括上架2、下架3和若干托篮4,所述上架包括一体成型的上滑块21和一对第一竖杆22,所述下架3包括一体成型的下滑块31和一对第二竖杆32;所述第一竖杆下端插设于所述第二竖杆上端;所述第一竖杆下端插设于所述第二竖杆上端;所述托篮的两端设有第一锁紧件,所述托篮的两端分别通过第一锁紧件41固定于第二竖杆;

[0024] 所述柜体一面开口,所述柜体顶壁设有供所述上滑块滑动的上滑槽11,;所述柜体底壁设有供所述下滑块滑动的下滑槽12;

[0025] 所述门体与其中一第二竖杆联接,所述门体与所述柜体的开口部的形状大小相匹配。

[0026] 本实用新型提供的嵌入式收纳柜采用可移动的方式嵌入柜子,又兼作装饰柱,在结实美观之余,充分利用空间,方便收纳细长物件;另外,置物架采用上下分体式套接的方式,能有效减少置物架的承重对柜体顶壁的影响,同时又方便调整置物架的高度,从而减少因老化变化对柜体的影响。所述第一竖杆不承重,与所述第二竖杆套接,可有效将第二竖杆引导至竖直方向。

[0027] 本实施例1中,具体地,为了加强第一锁紧件与所述第二竖杆的连接牢固性,所述第二竖杆上设有若干沿竖直方向分布的用于固定所述第一锁紧件的通孔321。

[0028] 本实施例中,具体地,所述第二竖杆的横截面形状为圆形或椭圆形,采用圆形或椭圆形的第二竖杆,可以有效避免变形。

[0029] 本实施例中,具体地,所述托篮的具体结构包括但不限于以下形式:所述托篮包括底盘42、环形承重架43和至少一对护栏44,所述护栏与所述第一锁紧件联接,所述环形承重架中部与所述底盘的底部联接,所述环形承接架的两端挂持于所述第一锁紧件。采用底盘与护栏的形式,一方面可以减少用料体积,另一方面方便清洗;该环形承重架有效平衡托篮的重量,并将托篮的载重负载至第一锁紧件,使该托篮更加平稳。

[0030] 本实施例中,具体地,所述第一竖杆上设有第二锁紧件(图未示),所述第一竖杆通过第二锁紧件固定于第二竖杆。以使所述第一竖杆插设于所述第二竖杆后的连接更加牢固。进一步进,为了加强第一竖杆与所述第二竖杆的连接牢固性,所述第二竖杆上设有若干沿竖直方向分布的用于固定所述第二锁紧件的通孔。

[0031] 本实施例中,具体地,所述门体上设有拉手51,该拉手方便将所述置物架拉出。

[0032] 本实施例中,进一步进的,所述下架还包括若干安全杆33,所述安全杆连接所述一对第二竖杆,且所述安全杆用于承接所述托篮。该安全杆进一步地承重所述托篮,作为在所述第一锁紧件失灵状况下,防止所述托篮沿第二竖杆垂直下落的风险。

[0033] 上述实施方式仅为本实用新型的优选实施方式,不能以此来限定本实用新型保护的范围,本领域的技术人员在本实用新型的基础上所做的任何非实质性的变化及替换均属于本实用新型所要求保护的范畴。

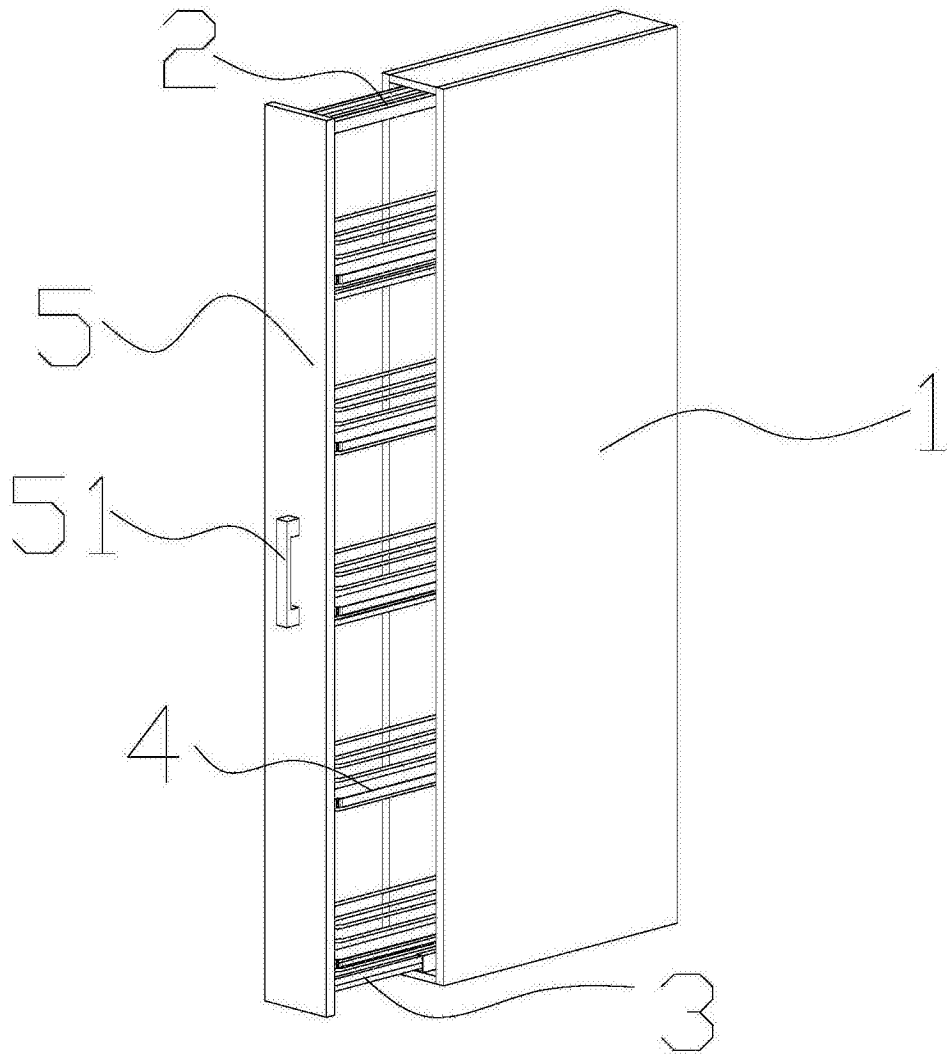


图1

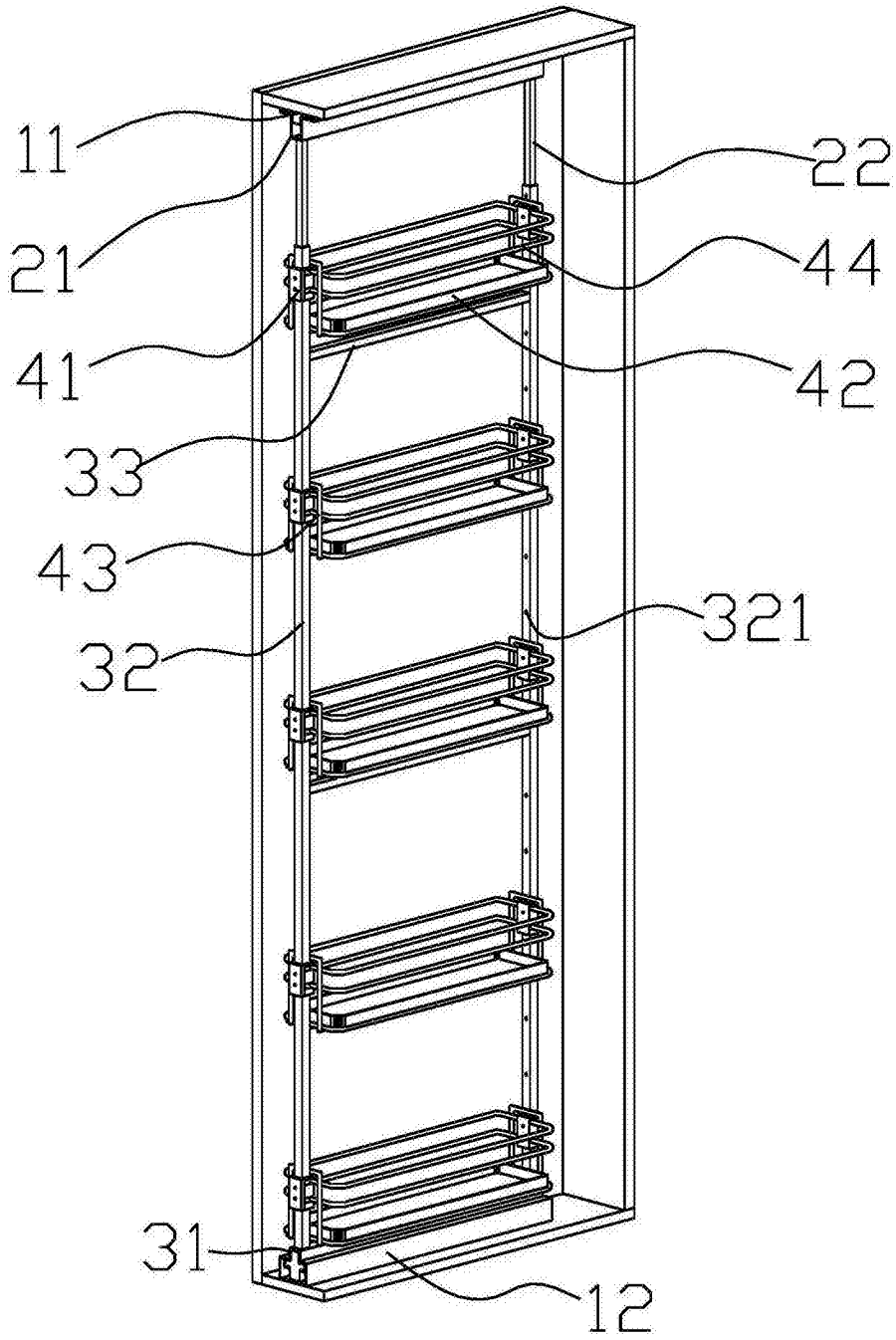


图2