

①9 RÉPUBLIQUE FRANÇAISE
INSTITUT NATIONAL
DE LA PROPRIÉTÉ INDUSTRIELLE
COURBEVOIE

①1 N° de publication : **3 136 040**

(à n'utiliser que pour les
commandes de reproduction)

②1 N° d'enregistrement national : **22 14233**

⑤1 Int Cl⁸ : **F 21 S 41/64 (2023.01), F 21 S 41/24**

⑫

DEMANDE DE BREVET D'INVENTION

A1

②2 Date de dépôt : 22.12.22.

③0 Priorité : 31.05.22 FR 2205246.

④3 Date de mise à la disposition du public de la
demande : 01.12.23 Bulletin 23/48.

⑤6 Liste des documents cités dans le rapport de
recherche préliminaire : *Se reporter à la fin du
présent fascicule*

⑥0 Références à d'autres documents nationaux
apparentés :

Demande(s) d'extension :

⑦1 Demandeur(s) : VALEO VISION Société par Actions
Simplifiées — FR.

⑦2 Inventeur(s) : BEDDAR Sid Ahmed, ALVEAR CABE-
ZON EDUARDO et EL IDRISSE Hafid.

⑦3 Titulaire(s) : VALEO VISION Société par Actions Sim-
plifiées.

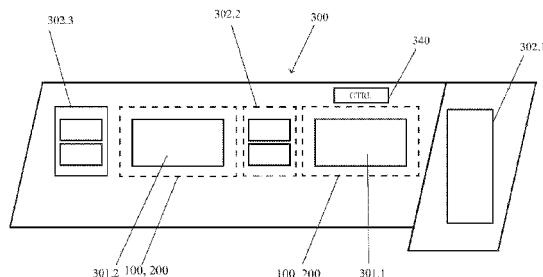
⑦4 **Dispositif(s) lumineux avec un module lumineux
agencé devant un module d'éclairage.**

⑦5 L'invention concerne un dispositif lumineux (300) pour

véhicule automobile, comprenant au moins un module d'éclairage (301.1;301.2) apte à projeter des rayons lumineux pour réaliser une fonction d'éclairage, un module lumineux (100 ; 200) et un élément de contrôle (340). Le module lumineux est

au moins partiellement transparent et est agencé de ma-
nière à être traversé par des rayons lumineux émis par le
module d'éclairage et dans lequel l'élément de contrôle est
apte à activer le module lumineux lorsque ledit au moins un
module d'éclairage est désactivé.

FIG. 3



FR 3 136 040 - A1



Description

Titre de l'invention : Dispositif lumineux avec un module lumineux agencé devant un module d'éclairage

- [0001] La présente invention se rapporte au domaine des dispositifs lumineux comprenant un ou plusieurs modules d'éclairage, notamment pour des phares de véhicule automobile. L'invention s'applique en particulier, mais non exclusivement, à l'aspect extérieur de tels phares, notamment lorsque le véhicule circule de jour.
- [0002] Les dispositifs lumineux tels que les phares présentent généralement une pluralité de fonctions lumineuses réalisées par un ou plusieurs modules. On connaît notamment les fonctions lumineuses suivantes:
- une fonction d'éclairage de type feu de croisement, ou LB, pour "Low Beam" en anglais;
 - une fonction d'éclairage de type feu de route, ou HB, pour "High Beam" en anglais, qui peut être réalisée par le même module d'éclairage que celui en charge de la fonction LB, ou par un module distinct;
 - une fonction de signalisation de jour, aussi appelée DRL, pour "Daytime Running Light" en anglais, généralement réalisée par un module lumineux distinct du module LB/HB;
 - une fonction de signalisation de type "feu de position", ou PL pour "Position Lighting" en anglais, qui peut être réalisée par le module lumineux qui réalise la fonction DRL, ou par un autre module lumineux.
- [0003] On appelle "signature" l'aspect extérieur du dispositif lumineux, qui dépend de l'agencement respectif des modules lumineux, de leur nombre et de leurs formes respectives. La signature est notamment observable lorsque l'ensemble des modules du dispositif lumineux est activé.
- [0004] Une telle signature peut être perçue différemment lors d'une conduite de nuit et lors d'une conduite de jour. En effet, de nuit, le ou les modules qui réalisent les fonctions d'éclairage telles que LB et HB sont visibles pour un observateur extérieur. Une signature complète est ainsi obtenue.
- [0005] Toutefois, de jour, ces fonctions d'éclairage ne sont généralement pas activées, ce qui induit une ou plusieurs zones noires dans la signature du dispositif lumineux. La signature du dispositif lumineux est incomplète et différente de la signature de nuit pour un observateur situé à l'extérieur du véhicule.
- [0006] Il existe ainsi un besoin d'harmoniser la signature de dispositifs lumineux pour véhicule automobile entre la conduite de jour et la conduite de nuit, tout en prévoyant une solution robuste, facile d'intégration et peu coûteuse.

- [0007] La présente invention vient améliorer la situation.
- [0008] A cet effet, un premier aspect de l'invention concerne un dispositif lumineux pour véhicule automobile, comprenant au moins un module d'éclairage apte à projeter des rayons lumineux pour réaliser une fonction d'éclairage, un module lumineux et un élément de contrôle. Le module lumineux est au moins partiellement transparent et est agencé de manière à être traversé par des rayons lumineux émis par module d'éclairage et l'élément de contrôle est apte à activer le module lumineux lorsque le au moins un module d'éclairage est désactivé.
- [0009] L'utilisation d'un module lumineux activé lorsque le au moins un module d'éclairage est désactivé permet d'harmoniser la signature du dispositif lumineux entre les situations de conduite de nuit et celles de jour. En outre, le module lumineux étant au moins partiellement transparent, il permet la réalisation de la fonction d'éclairage par le module d'éclairage lorsque le module lumineux n'est pas activé.
- [0010] Selon des modes de réalisation non limitatifs, ledit au moins un module d'éclairage peut être apte à réaliser une fonction d'éclairage de feu de croisement et/ou une fonction d'éclairage de feu de route.
- [0011] De telles fonctions sont généralement désactivées de jour, et les modules les réalisant sont précisément aptes à créer des zones sombres dans la signature du dispositif lumineux.
- [0012] Lorsqu'un seul module d'éclairage est apte à réaliser les deux fonctions, limite l'encombrement associé à la réalisation de ces fonctions est limité dans le dispositif lumineux.
- [0013] Selon des modes de réalisation non limitatifs, le dispositif lumineux peut comprendre un premier module d'éclairage apte à réaliser une fonction d'éclairage de feu de croisement et un deuxième module d'éclairage apte à réaliser une fonction d'éclairage de feu de route, le module lumineux étant agencé de manière être traversé par les rayons lumineux issus du premier module d'éclairage et/ou du deuxième module d'éclairage.
- [0014] Ainsi, le dispositif lumineux peut comprendre deux modules d'éclairage, et le module lumineux peut être apte à cacher les zones sombres associées à l'un de ces deux modules d'éclairage au moins.
- [0015] Un unique module lumineux peut également être mutualisé en regard de deux modules d'éclairage, ce qui limite les coûts et l'encombrement du dispositif lumineux selon l'invention.
- [0016] Selon des modes de réalisation non limitatifs, le module lumineux peut être apte à émettre des rayons lumineux selon au moins un motif lumineux, le module lumineux étant agencé de manière à ce que ledit au moins un motif lumineux soit en regard d'une surface optique du au moins un module d'éclairage.

- [0017] Ainsi, le motif lumineux peut superposer la surface optique du au moins un module d'éclairage. Notamment, le motif lumineux peut avoir la même forme que la surface optique du au moins un module d'éclairage, ce qui permet d'harmoniser la signature du dispositif lumineux avec une grande précision.
- [0018] Selon des modes de réalisation non limitatifs, le module lumineux peut être agencé à l'intérieur d'une lentille d'un système optique du module d'éclairage.
- [0019] Le module lumineux est ainsi protégé mécaniquement et n'est pas exposé à l'extérieur du dispositif lumineux.
- [0020] Selon des modes de réalisation non limitatifs, le module lumineux peut être agencé sur une glace externe du dispositif lumineux.
- [0021] Ainsi, le montage du module lumineux est facilité.
- [0022] Selon un premier mode de réalisation non limitatif, le module lumineux peut comprendre :
- un guide de lumière comprenant une nappe de guidage au moins partiellement transparente, la nappe de guidage étant apte à recevoir des rayons lumineux par au moins une tranche d'injection de lumière de ladite nappe de guidage et à renvoyer les rayons lumineux dans une direction sensiblement normale localement à une surface de la nappe de guidage selon au moins un motif lumineux, le guide de lumière comprenant en outre au moins un élément d'injection de lumière apte à recevoir de la lumière et à distribuer la lumière dans la nappe de guidage ;
 - au moins une source de lumière apte à injecter de la lumière dans ledit au moins un élément d'injection de lumière.
- L'élément de contrôle peut être apte à activer ladite au moins une source de lumière lorsque le module d'éclairage est désactivé.
- [0023] Ainsi, le module lumineux est de type avec nappe de guidage, par exemple avec nappe de guidage flexible, qui est peu coûteux, facile à fabriquer, et facile d'intégration. En outre, une telle solution est peu sensible aux conditions environnementales telles que l'humidité et la température.
- [0024] On entend par « flexible », le fait que la nappe de guidage soit apte à être courbée sans être endommagée. Ainsi, une telle nappe de guidage peut être placée sur un support non planaire et en adopter la forme sans être endommagée. En particulier, lorsque le module lumineux comprenant la nappe de guidage flexible est placé en regard d'un module d'éclairage, la nappe de guidage flexible peut être courbée selon la courbure d'une surface optique de projection du module d'éclairage. En particulier, la nappe de guidage flexible peut être agencée de manière convexe avec un rayon de courbure dirigé vers l'intérieur du véhicule automobile lorsque le dispositif d'éclairage est monté dans ou sur ledit véhicule automobile.
- [0025] En complément selon le premier mode de réalisation non limitatif, le dispositif

lumineux peut comprendre un premier module d'éclairage apte à réaliser une fonction d'éclairage de feu de croisement et un deuxième module d'éclairage apte à réaliser une fonction d'éclairage de feu de route, le module lumineux peut comprendre un unique guide de lumière, un premier motif étant gravé dans une première partie de la nappe de guidage de l'unique guide de lumière et un deuxième motif étant gravé dans une deuxième partie de la nappe de guidage de l'unique guide de lumière, le premier motif peut être agencé en regard d'une première surface optique de projection du premier module d'éclairage et le deuxième motif peut être agencé en regard d'une deuxième surface optique de projection du deuxième module d'éclairage.

[0026] Ainsi, l'encombrement et le coût associé au module lumineux est réduit, avec un seul élément d'injection et une source pour éclairer deux motifs en regard de deux modules d'éclairage distincts.

[0027] En complément, l'unique guide de lumière peut comprendre la nappe de guidage, un premier élément d'injection de lumière et un deuxième élément d'injection de lumière, le premier élément d'injection de lumière peut être agencé de manière à injecter de la lumière dans une première section de la tranche d'injection de lumière de la nappe de guidage et le deuxième élément d'injection de lumière peut être agencé de manière à injecter de la lumière dans une deuxième section de la tranche d'injection de lumière de la nappe de guidage, la première partie de la nappe de guidage étant située en regard de la première section de la tranche d'injection de lumière et la deuxième partie de la nappe de guidage étant située en regard de la deuxième section de la tranche d'injection de lumière.

[0028] De tels modes de réalisation permettent avantageusement de piloter sélectivement l'éclairage des première et deuxième zones lumineuses. Il est ainsi possible de n'éclairer que selon l'un ou l'autre des motifs, notamment lorsqu'un seul des modules d'éclairage est désactivé.

[0029] Selon des deuxième et troisième modes de réalisation non limitatifs, le module lumineux peut comprendre un substrat au moins partiellement transparent, une couche émissive comprenant un matériau électroluminescent compris entre une première électrode et une deuxième électrode, la première électrode étant comprise entre le substrat transparent et la couche émissive, l'élément de contrôle peut être apte à contrôler une source de tension apte à appliquer une tension entre la première électrode et la deuxième électrode, de manière à ce que la couche émissive émette des rayons lumineux vers l'extérieur du module lumineux.

[0030] Ainsi, le module lumineux peut être un écran au moins partiellement transparent qui n'est activé que lorsque le module d'éclairage est désactivé. L'encombrement associé au dispositif d'éclairage est ainsi réduit par rapport à une solution avec un guide de lumière.

- [0031] En complément selon les deuxième et troisième modes de réalisation non limitatifs, la première électrode, la deuxième électrode et la couche émissive peuvent avoir chacune une épaisseur inférieure à 10 micromètres, notamment inférieure à 1 micromètre.
- [0032] De telles épaisseurs permettent une transparence élevée du module lumineux, ce qui permet de réaliser la fonction d'éclairage par le module d'éclairage, tout en réduisant l'encombrement associé au dispositif lumineux. De telles épaisseurs peuvent notamment être obtenues par un procédé de dépôt de couches minces atomiques.
- [0033] Selon des modes de réalisation non limitatifs, le module lumineux peut comprendre en outre une première couche de transport et une deuxième couche de transport, la première couche de transport étant comprise entre la couche émissive et la première électrode et la deuxième couche de transport étant comprise entre la couche émissive et la deuxième électrode.
- [0034] Il est ainsi rendu possible de faciliter la recombinaison d'électrons et de trous dans la couche émissive de manière à émettre des rayons lumineux vers l'extérieur du module lumineux.
- [0035] Dans les deuxième et troisième modes de réalisation non limitatifs, le module lumineux peut comprendre en outre une couche de protection au moins partiellement transparente, par exemple en verre, la deuxième électrode étant comprise entre la couche de protection et la couche émissive.
- [0036] Ainsi, le module lumineux est protégé mécaniquement.
- [0037] Selon le deuxième mode de réalisation non limitatif, le matériau électroluminescent peut être un matériau inorganique électroluminescent, notamment un matériau inorganique électroluminescent comprenant du sulfure de zinc dopé manganèse.
- [0038] Un tel matériau a une meilleure tolérance aux variations de température qu'un matériau organique.
- [0039] Le sulfure de zinc dopé manganèse permet l'obtention d'une lumière jaune ou verte, et fonctionne dans un intervalle de températures comprises entre -100°C et $+105^{\circ}\text{C}$.
- [0040] Selon le troisième mode de réalisation non limitatif, le matériau électroluminescent peut être un matériau organique électroluminescent, notamment un polymère organique électroluminescent.
- [0041] Le module lumineux peut ainsi être une diode électroluminescente organique, appelée OLED, pour « Organic Light Emitting Diode » en anglais, ou un écran OLED pixelisé.
- [0042] Selon des modes de réalisation non limitatifs, le dispositif lumineux peut comprendre en outre un module de signalisation apte à réaliser une fonction de signalisation de jour, dans lequel l'unité de contrôle est apte à piloter le module de signalisation, et, sur activation de la fonction de signalisation de jour, l'unité de contrôle peut être

configurée pour activer le module lumineux.

[0043] En effet, une telle fonction de signalisation étant activée de jour, le module lumineux est alors activé lorsque les fonctions d'éclairage sont désactivées. L'harmonisation de la signature du dispositif lumineux est ainsi facilitée.

[0044] D'autres caractéristiques et avantages de l'invention apparaîtront à l'examen de la description détaillée ci-après, et des dessins annexés sur lesquels :

[0045] [Fig.1a] illustre un guide de lumière d'un module lumineux d'un dispositif lumineux pour véhicule automobile, selon un premier mode de réalisation non limitatif de l'invention;

[0046] [Fig.1b] illustre une vue de face d'un module lumineux d'un dispositif lumineux pour véhicule automobile, selon le premier mode de réalisation non limitatif de l'invention ;

[0047] [Fig.1c] illustre une vue tridimensionnelle d'un module lumineux d'un dispositif lumineux pour véhicule automobile, selon le premier mode de réalisation non limitatif de l'invention ;

[0048] [Fig.2] illustre un module lumineux d'un dispositif lumineux pour véhicule automobile, selon des deuxième et troisième modes de réalisation non limitatifs de l'invention;

[0049] [Fig.3] illustre un dispositif lumineux pour véhicule automobile, selon des modes de réalisation non limitatifs de l'invention;

[0050] [Fig.4] illustre un premier exemple de module lumineux d'un dispositif lumineux pour véhicule automobile, selon le premier mode de réalisation non limitatif de l'invention;

[0051] [Fig.5] illustre un deuxième exemple de module lumineux d'un dispositif lumineux pour véhicule automobile, selon le premier mode de réalisation non limitatif de l'invention;

[0052] [Fig.6] illustre un troisième exemple de module lumineux d'un dispositif lumineux pour véhicule automobile, selon le premier mode de réalisation non limitatif de l'invention.

[0053] La description se concentre sur les caractéristiques qui démarquent le dispositif lumineux et le module lumineux de ceux connus dans l'état de l'art.

[0054] La [Fig.1a] présente un guide de lumière 105 d'un module lumineux d'un dispositif lumineux pour véhicule automobile, selon un premier mode de réalisation non limitatif de l'invention.

[0055] Le guide de lumière 105 comprend une nappe de guidage 110 apte à recevoir des rayons lumineux par une tranche d'injection de lumière 114 et à renvoyer les rayons lumineux dans une direction Z sensiblement normale à une surface de la nappe de guidage qui s'étend ainsi dans un plan X-Y sur la [Fig.1a].

- [0056] On entend par nappe de guidage un élément de guidage optique dont l'une des dimensions est très inférieure aux deux autres dimensions dans l'espace, par exemple inférieure d'un ou plusieurs ordres de grandeur. Comme illustré sur la [Fig.1a], on considère ici une nappe de guidage dont l'épaisseur selon l'axe Z est inférieure d'au moins deux ordres de grandeur à ses dimensions selon le plan X-Y dans lequel la nappe de guidage 110 s'étend. Une telle nappe de guidage peut avantageusement être flexible, ce qui facilite son intégration dans un dispositif lumineux. Dans ce qui suit, il est considéré une nappe de guidage 110 flexible à titre illustratif.
- [0057] La nappe de guidage 110 peut comprendre un film 111, qui peut être avantageusement flexible, en son cœur comprenant au moins une tranche d'injection de lumière 114, étant apte à guider les rayons lumineux selon une direction globale X, et comprenant un ensemble de microstructures 113 aptes à renvoyer les rayons lumineux guidés dans le film 111 en dehors de la nappe de guidage 110, notamment dans une ou plusieurs directions sensiblement selon l'axe Z.
- [0058] Le film 111 peut être un film de substrat en polycarbonate, PC, en polyméthacrylate de méthyle, PMMA, en polyuréthane thermoplastique, TUP, ou en polytéréphtalate d'éthylène, PET. Le film 111 peut avoir une épaisseur, soit une dimension selon l'axe Z, comprise entre 12 et 1000 micromètres. Plus précisément, l'épaisseur du film 111 peut être comprise entre 50 et 1000 micromètres, par exemple entre 200 et 500 micromètres. En variante, c'est la nappe de guidage 110 qui a une épaisseur comprise entre 200 et 1000 micromètres.
- [0059] Les matériaux précités, associés à une épaisseur faible comme décrite ci-dessus, permettent l'obtention d'un film 111 flexible. D'autres matériaux peuvent être prévus pour la composition du film 111 flexible. Il est toutefois préférable selon l'invention de prévoir des matériaux déformables et transparents.
- [0060] Un revêtement fin de microstructures 113 peut être rapporté sur l'une des faces du film 111, ou être intégré dans le film 111. Le revêtement de microstructures 113 peut notamment avoir une épaisseur selon l'axe Z inférieure à 20 micromètres.
- [0061] De telles microstructures 113 peuvent avoir une forme générale de bosse, sur laquelle les rayons lumineux se réfléchissent dans une direction sensiblement selon l'axe Z. De telles microstructures 113 peuvent être aptes à ce que les rayons lumineux sortant du film 111 forment un motif lumineux. A cet effet, les microstructures 113 peuvent être gravées par impression ultraviolet, de manière à renvoyer les rayons lumineux injectés dans la tranche d'injection 114 au travers de la surface du film 111 selon le motif souhaité. Par exemple, les microstructures peuvent être réparties pour former un motif lumineux d'une forme donnée avec une lumière homogène sur l'ensemble du motif lumineux ainsi formé.
- [0062] On entend par microstructures 113, des structures, ou irrégularités du film 111, dont

les dimensions sont inférieures à quelques micromètres. Les microstructures couvrent ainsi également des structures nanométriques. De telles tailles de microstructures 113 permettent d'assurer une transparence élevée du film 111. En particulier, une transparence de l'ordre de 97% peut être obtenue en pratique par l'utilisation de microstructures 113. Le module lumineux selon le premier mode de réalisation de l'invention, comprenant le guide de lumière 105, est au moins partiellement transparent, c'est-à-dire qu'il laisse passer au moins certains des rayons lumineux qui atteignent la nappe de guidage. Par exemple, le module lumineux peut avoir une transparence supérieure à 50 %, de préférence supérieure à 70 %, voire supérieure à 90 %.

- [0063] Avantageusement, les microstructures 113 peuvent être réparties selon l'axe X de manière à ce qu'une densité linéique de microstructures 113 soit proportionnelle à la distance par rapport à la tranche d'injection de lumière 114 par laquelle sont reçus les rayons lumineux injectés par un élément d'injection 120 du guide de lumière 105.
- [0064] Autrement dit, plus les microstructures 113 sont éloignées de la tranche d'injection de lumière 114, plus elles sont densément regroupées. Une telle répartition permet avantageusement d'assurer une répartition homogène selon l'axe X de l'intensité lumineuse du motif émis par la nappe de guidage 110.
- [0065] La nappe de guidage 110 peut comprendre en outre une ou deux couches de protection 112.1 et 112.2 optionnelles, qui permettent de protéger mécaniquement le film 111. En outre, l'une des couches de protection 112.1 et 112.2 au moins peut comprendre un traitement anti-UV, permettant de protéger le film 111 contre les rayons UV, une fois que les microstructures 113 ont été gravées. Sans une telle protection UV, le motif projeté par la nappe de guidage 110 est susceptible de se dégrader avec le temps, notamment lorsqu'il est exposé aux rayons du soleil.
- [0066] Le film 111 et les couches de protection 112.1 et 112.2 sont représentées de manière espacée sur la [Fig.1a], à titre illustratif uniquement. On comprendra toutefois que les couches de protection 112.1 et 112.2 peuvent être accolées au film 111, par laminage notamment.
- [0067] La nappe de guidage 110 pouvant être flexible, elle n'est pas nécessairement comprise dans un plan mais peut être incurvée, selon la position dans laquelle elle est placée et les contraintes mécaniques qui lui sont appliquées.
- [0068] Le guide de lumière 105 illustré sur la [Fig.1a] comprend également un élément d'injection de lumière 120, comprenant un ensemble de nappes d'injection décrites en référence aux figures 1b et 1c, l'élément d'injection de lumière 120 étant apte à distribuer la lumière dans la nappe de guidage 110 à différentes positions selon l'axe Y, le long de la tranche d'injection de lumière 114. La lumière est injectée, à chaque position selon l'axe Y, dans une direction sensiblement parallèle à l'axe X.

- [0069] L'élément d'injection de lumière 120 comprend une surface d'entrée 121 de section rectangulaire ou carrée sur la [Fig.1a]. Toutefois, l'élément d'injection de lumière 120 peut avoir une surface d'entrée ayant une section de forme différente.
- [0070] Sur la [Fig.1a], l'élément d'injection de lumière 120 est représenté avec une surface de sortie 122 s'étendant selon la direction Y et placée en regard de la tranche d'injection de lumière 114. On comprendra à la lecture de la description des figures 1b et 1c que la surface de sortie 122 et la tranche d'injection de lumière 114 sont de préférence confondues, le film 111 et l'ensemble de nappes d'injection formant une seule et même pièce.
- [0071] La surface d'entrée 121 est apte à recevoir des rayons lumineux depuis une source de lumière extérieure au guide de lumière 105 et non représentée sur la [Fig.1a]. L'élément d'injection de lumière 120 est apte à guider la lumière longitudinalement selon l'axe Y en la distribuant sur la surface de sortie 122. La distribution de lumière par la surface de sortie 122 sera mieux comprise à la lumière de la description des figures 1b et 1c.
- [0072] La [Fig.1b] présente un module lumineux 100 d'un dispositif lumineux selon le premier mode de réalisation de l'invention. Le module lumineux 100 comprend un guide de lumière 105 avec un élément d'injection 120 et une nappe de guidage 110, et une source de lumière 130.
- [0073] En référence à la [Fig.1c], l'élément d'injection 120 peut comprendre une pluralité de nappes d'injection 123.1, 123.2 et 123.3, aptes à recevoir de la lumière de la source 130 par la surface d'entrée 121 et à guider la lumière jusqu'à des ensembles 124.1, 124.2 et 124.3 de positions selon l'axe Y distincts. Comme représentées sur les figures 1b et 1c, les nappes d'injection 123.1, 123.2 et 123.3 peuvent être dans le même matériau et avoir la même épaisseur que le film 111 de la nappe de guidage 110. Ainsi, le guide de lumière 105 peut être obtenu par une procédure de fabrication rouleau à rouleau, ou R2R pour « Roll To Roll » en anglais, pendant laquelle le film 111 et les nappes d'injection 123.1, 123.2 et 123.3 sont obtenus à partir d'un même rouleau de film, pouvant être flexible, les nappes d'injection 123.1, 123.2 et 123.3 étant découpées à différentes positions en Y, selon une direction de coupe sensiblement parallèle à la direction X. Les nappes d'injection 123.1, 123.2 et 123.3 ainsi obtenues sont de préférence flexibles et peuvent être pliées comme représenté sur la [Fig.1c]. Chaque nappe d'injection 123.1, 123.2 et 123.3 peut être découpée selon des longueurs respectives de manière à ce qu'une fois pliée, son extrémité forme avec les extrémités des autres nappes d'injection la surface d'injection 121, comme illustré sur la [Fig.1c].
- [0074] Un élément d'injection 120 à trois nappes d'injection 123.1, 123.2 et 123.3 a été représenté sur les figures 1b et 1c, à titre illustratif uniquement. L'élément d'injection 120 peut toutefois comprendre tout ensemble de nappes d'injection comprenant au

moins deux nappes d'injection.

- [0075] Aucune restriction n'est attachée à la source de lumière 130. La source de lumière 130 peut être apte à générer de la lumière dans un intervalle de longueurs d'onde. Un tel intervalle peut être centré autour d'une couleur visible, afin de générer une lumière colorée, par exemple du bleu, du rouge ou du vert. En variante, la source de lumière 130 peut émettre des rayons lumineux sur l'ensemble de l'intervalle des longueurs d'onde visibles par l'œil humain, de manière à générer de la lumière blanche. Un intervalle de longueurs d'onde très restreint peut être produit par une source de lumière 130 de type laser.
- [0076] La source de lumière 130 peut être pilotée par un élément de contrôle non représenté sur les figures 1b et 1c, mais décrit ultérieurement en référence aux figures 3 à 6.
- [0077] En variante, la source lumineuse 130 n'est pas agencée directement en regard de la surface d'entrée 121 de l'élément d'injection 120, mais le module lumineux 100 selon le premier mode de réalisation comprend en outre une fibre optique placée entre la source 130 et l'élément d'injection 120, ce qui permet de déporter la source 130 par rapport au guide de lumière 105.
- [0078] L'élément d'injection 120 présenté permet ainsi d'injecter de la lumière à des positions longitudinales différentes selon l'axe Y de la tranche d'injection de lumière 114. Chaque position longitudinale de la tranche d'injection 114 peut correspondre à une ligne de guidage du film 111, apte à guider la lumière selon l'axe X le long d'une telle ligne de guidage.
- [0079] Une telle association d'un guide de lumière 105 comprenant une nappe de guidage 110 et un élément d'injection 120, et d'une source 130 permet ainsi d'afficher un motif en émettant de la lumière principalement selon la direction Z, par une surface au moins partiellement transparente et avec une bonne homogénéité surfacique. En outre, lorsque la nappe de guidage est flexible 110, l'intégration du module lumineux 100 dans un équipement est facilité.
- [0080] En pratique, un tel module lumineux 100 selon le premier mode de réalisation permet d'émettre de la lumière avec une luminosité comprise entre 100 et 1000 Candelas par mètre carré, avec une efficacité d'extraction de lumière pouvant varier entre 25 % et 80 %.
- [0081] Des détails de la structure et de l'agencement des éléments 105, 110, 120, et 130 sont davantage décrits dans la demande de brevet internationale publiée sous le numéro WO2011130715A2.
- [0082] On entend par « motif » toute répartition ou distribution spatiale prédéfinie de l'intensité lumineuse émise par le module lumineux 100. En particulier, on fait ici référence à un motif bidimensionnel ou unidimensionnel.
- [0083] Un motif peut ainsi comprendre une répartition homogène de la lumière sur

l'ensemble du module lumineux. Le motif peut également être une forme ou un symbole bidimensionnel obtenu par contraste entre les intensités lumineuses de différentes positions dans le plan X-Y de la nappe de guidage 110. Le motif peut également comprendre plusieurs formes ou symboles.

- [0084] Un module lumineux d'un dispositif lumineux pour véhicule selon le premier mode de réalisation de l'invention comprend:
- un guide de lumière 105 comprenant une nappe de guidage, telle que la nappe de guidage 110 illustrée sur la [Fig.1a] apte à renvoyer de la lumière selon au moins un motif lumineux, et au moins un élément d'injection de lumière tel que l'élément d'injection 120 décrit en référence aux figures 1a, 1b et 1c; et
 - au moins une source de lumière telle que la source de lumière 130 précédemment décrite en référence aux figures 1b et 1c, apte à injecter de la lumière dans ledit au moins un élément d'injection.
- [0085] La [Fig.2] illustre un module lumineux 200 d'un dispositif lumineux pour véhicule, selon des deuxième et troisième modes de réalisation non limitatifs de l'invention.
- [0086] Le module lumineux 200, à la différence du module lumineux 100 à guide de lumière, est un écran activé par l'application d'une différence de potentiel à une couche émissive composée d'un matériau électroluminescent.
- [0087] Le module lumineux 200 est également au moins partiellement transparent, grâce notamment aux propriétés des couches qui le composent et qui sont décrites dans ce qui suit.
- [0088] Les deuxième et troisième modes de réalisation diffèrent principalement par la couche émissive électroluminescente qui est utilisée.
- [0089] Selon le deuxième mode de réalisation, la couche émissive est formée à partir d'un phosphore inorganique électroluminescent, tandis que dans le troisième mode de réalisation la couche émissive est formée à partir d'un matériau organique électroluminescent.
- [0090] Dans les deuxième et troisième modes de réalisation, le module lumineux 200 comprend :
- un substrat 201 d'un matériau au moins partiellement transparent, par exemple en verre. Un tel matériau peut être choisi car il permet une transparence élevée ;
 - une première électrode 203, par exemple une cathode, reliée à une source de tension contrôlée par un élément de contrôle 240 ;
- [0091] - une couche de transport de trous 204, ou HTL, pour « Hole Transport Layer », en anglais, en contact avec la cathode 203 ;
- [0092] - une couche émissive 205 comprenant un matériau électroluminescent ;
- [0093] - une couche de transport d'électrons 206, ou ETL, pour « Electron Transport Layer » en anglais, en contact avec une deuxième électrode 207 ;

- [0094] - une deuxième électrode 207, notamment une anode 207. A noter que l'anode et la cathode peuvent être inversées dans l'empilement de couches, reliée à la source de tension contrôlée par l'élément de contrôle 240 ;
- [0095] - une couche de protection 209, dans un matériau au moins partiellement transparent, de préférence en verre. Un tel matériau peut être choisi car il permet une transparence élevée.
- [0096] La couche de transport d'électrons 206 peut comprendre un matériau dopé avec des électrons, c'est-à-dire qu'il possède des électrons en surplus, favorisant le transfert d'électrons dans la couche émissive 205. De manière symétrique, la couche de transport de trous 206 peut comprendre un matériau présentant un défaut d'électrons, ou dopé avec des trous, favorisant ainsi la création de trous dans la couche émissive et favorisant ainsi une recombinaison dans la couche émissive 205 conduisant à l'émission de photons. Les trous et les électrons se combinent dans la couche émissive, conduisant à émettre des photons dont les propriétés dépendent notamment du matériau électroluminescent de la couche émissive. Un tel principe est bien connu et n'est pas décrit davantage dans la présente description.
- [0097] La couche émissive 205 peut ainsi émettre des photons lorsqu'une tension supérieure à une tension seuil est appliquée aux électrodes 203 et 207.
- [0098] Le module lumineux 200 selon les deuxième et troisième modes de réalisation peuvent également comprendre, de manière optionnelle :
- une couche formant barrière ionique 202 entre le substrat 201 et la première électrode 203 ;
 - une couche de matériau d'appariement d'indice optique 208, compris entre la couche de protection 209 et la deuxième électrode 207, apte à permettre aux rayons lumineux issus de la couche émissive 205 de traverser la couche de protection 209. En particulier, les rayons lumineux émis par la couche émissive 205 peuvent être rabattus vers une direction principale d'émission qui est préférentiellement selon l'axe Z, donc perpendiculaire à la surface de la couche de protection 209.
- [0099] Les propriétés et l'épaisseur de la couche de matériau d'appariement d'indice optique 208 peuvent dépendre de l'indice optique de la couche de protection 209.
- [0100] Sur la [Fig.2], la première électrode 203 comprend plusieurs éléments conducteurs agencés à différentes positions en X et s'étendant longitudinalement selon l'axe Y. De même, la deuxième électrode 207 peut comprendre plusieurs éléments conducteurs agencés à différentes positions en Y et s'étendant longitudinalement selon l'axe X. L'élément de contrôle 240 peut ainsi appliquer une tension à des positions spécifiques de la couche émissive, en sélectionnant un élément de la première électrode pour sélectionner une position en X et en sélectionnant un élément de la deuxième électrode 207 pour sélectionner une position en Y. Il est ainsi rendu possible de contrôler le

module lumineux de manière pixelisée. Le module lumineux 200 peut ainsi former un écran pixelisé. Toutefois, une telle réalisation est optionnelle.

- [0101] En effet, selon l'invention, les première et deuxième électrodes 203 et 207 peuvent comprendre chacune un unique élément planaire s'étendant de manière continue selon différentes positions en X et en Y, de manière à appliquer une tension à un ensemble de positions en X et Y de la couche émissive, ces positions formant un motif lumineux. Un tel motif lumineux peut avoir une forme régulière telle qu'un carré, un rectangle, un losange ou autre, ou peut avoir une forme plus complexe, comprenant des courbes par exemple. Pour réaliser un tel motif, la couche émissive 205 peut avoir une forme donnée dans le plan X-Y correspondant au motif lumineux recherché. Ainsi, à certains endroits du module lumineux, la couche émissive 205 peut être absente entre les couches 204 et 206, et l'application d'une tension électrique à ces endroits ne produit ainsi aucun rayon lumineux, rendant possible la réalisation de motifs lumineux.
- [0102] La transparence au moins partielle du module lumineux 200 est permise :
- [0103] - par le matériau utilisé pour la couche de couverture 209 et la couche de substrat 201, qui sont préférentiellement en verre. Les couches 201 à 209 ne sont ainsi pas contraintes sur leur épaisseur, selon l'axe Z. L'épaisseur de chaque couche 201 et 209 est cependant de manière préférentielle inférieure à 2mm ;
- [0104] - par les épaisseurs respectives des électrodes 203 et 207, et des couches 202, 204 à 206 et 208, qui sont inférieures à 10 micromètres, de préférence inférieures à 1 micromètre.
- [0105] Les éléments communs aux deuxième et troisième modes de réalisation ont été décrits ci-dessus.
- [0106] Dans le deuxième mode de réalisation, la couche émissive 205 comprend un matériau électroluminescent inorganique, par exemple un phosphore inorganique. Par exemple, la couche émissive 205 peut comprendre du sulfure de zinc, noté ZnS, dopé manganèse, noté ZnS:Mn. Le matériau ZnS:Mn permet l'émission de photons de longueurs d'onde correspondant à une couleur jaune ou verte. D'autres matériaux électroluminescents inorganiques peuvent être prévus selon le deuxième mode de réalisation. Par exemple, la couche émissive 205 peut comprendre du Nitrure de Gallium-Indium, InGaN, qui comprend du Nitrure de Gallium GaN et du Nitrure d'Indium, InN. La longueur d'onde de la lumière émise par un tel matériau peut varier du domaine ultra-violet à l'orange, en fonction d'un ratio Indium sur Gallium. Selon d'autres exemples, la couche émissive 205 peut comprendre des points quantiques ou « quantum dots » en anglais à base de Sélénium de Cadmium (CdSe), de Cuivre-Indium (CuIn), de Phosphore d'Indium (InP) et/ou de Sélénium de Plomb (PbSe). La couleur de la lumière émise peut varier, notamment dans l'ensemble des longueurs d'onde du domaine visible, en fonction de la taille du point quantique. A titre

illustratif, un point quantique de 6 nanomètres est apte à émettre des rayons lumineux rouges tandis qu'un point quantique de 2 nanomètres est apte à émettre des rayons lumineux bleus.

- [0107] Les électrodes 203 et 207 peuvent être en oxyde d'indium-étain, ou ITO. Toutefois, aucune restriction n'est attachée au matériau des électrodes 203 et 207.
- [0108] Aucune restriction n'est par ailleurs attachée au matériau des couches de transport 204 et 206, qui peuvent être en oxyde d'étain dopé à l'antimoine, aussi noté ATO.
- [0109] De manière préférentielle, certaines des couches peuvent être réalisées par un procédé de fabrication par dépôt de couches minces atomiques, aussi appelé ALD pour « Atomic Layer Deposition » en anglais, ce qui permet d'augmenter la transparence du module lumineux 200. En particulier, un tel procédé de fabrication peut être utilisé pour fabriquer la couche émissive 205, mais également, de manière optionnelle pour fabriquer les couches de transport 204 et 206, ainsi que pour la couche formant barrière ionique 202 et la couche d'appariement d'index optique 208.
- [0110] Selon un tel procédé de fabrication, le matériau déposé ne forme pas une couche continue mais est réparti dans le plan X-Y selon une certaine granularité, ce qui augmente la transparence de la couche et donc du module lumineux 200.
- [0111] Il est ainsi rendu possible d'obtenir des transparences élevées du module lumineux 200, notamment supérieure à 60 %, voire 70 %, par exemple égale à 80 %.
- [0112] La tension de polarisation permettant d'activer l'émission de photons dans la couche émissive peut être de plusieurs centaines de volts, par exemple égale à 195V. L'élément de contrôle 240 peut ainsi contrôler la source de tension alimentant les électrodes 203 et 207 pour appliquer une telle tension ou pour n'appliquer aucune tension. Il est ainsi rendu possible d'activer et de désactiver le module lumineux 200 par l'élément de contrôle 240. La tension est de préférence appliquée à haute fréquence, notamment à une fréquence comprise entre 400 Hz et 1kHz.
- [0113] On obtient ainsi une puissance de fonctionnement de l'ordre de quelques Watts, notamment comprise entre 3W et 12W, pour une luminosité élevée de l'ordre de plusieurs centaines de Candelas par mètre carré, pouvant aller jusqu'à 1300 Cd/m².
- [0114] Le module lumineux selon le deuxième mode de réalisation présente également l'avantage de fonctionner dans une large plage de températures, notamment entre -100°C et +105°C.
- [0115] En variante, selon le troisième mode de réalisation non limitatif de l'invention, la couche émissive 205 peut comprendre un matériau électroluminescent organique, par exemple un polymère organique.
- [0116] Le module lumineux 200 forme alors un écran à diode électroluminescente organique, appelé OLED, pour « Organic Light Emitting Diode » en anglais.
- [0117] Les couches 201 à 204 et 206 à 209 peuvent être identiques à celles décrites en

référence au deuxième mode de réalisation.

- [0118] Selon un quatrième mode de réalisation non limitatif de l'invention, le module lumineux 200 selon les deuxième et troisième modes de réalisation, comprend en outre un guide de lumière 105 tel que présenté dans le premier mode de réalisation :
- [0119] - à la place du substrat 201, ou agencé contre le substrat 201 ; et/ou
- [0120] - à la place de la couche de couverture 209, ou agencé contre la couche de couverture 209.
- [0121] Il est ainsi rendu possible de réalisation des motifs lumineux distincts, pouvant être activés sélectivement ou cumulativement afin de superposer les motifs lumineux.
- [0122] Selon un mode de réalisation non limitatif, un guide de lumière 105 peut être agencé à la place du substrat 201, ou contre le substrat 201, le premier guide de lumière 105 comprenant un premier motif gravé dans la nappe de guidage 110, et la couche émissive 205 est répartie selon un deuxième motif, distinct du premier motif.
- [0123] Selon un autre mode de réalisation non limitatif, un guide de lumière 105 peut être agencé à la place de la couche de couverture 209, ou contre la couche de couverture 209, le premier guide de lumière 105 comprenant un premier motif gravé dans la nappe de guidage 110, et la couche émissive 205 est répartie selon un deuxième motif, distinct du premier motif.
- [0124] Selon encore un autre mode de réalisation non limitatif, un premier guide de lumière 105 est agencé à la place du substrat 201, ou contre le substrat 201, le premier guide de lumière 105 comprenant un premier motif gravé dans sa nappe de guidage 110, la couche émissive 205 est répartie selon un deuxième motif, et un deuxième guide de lumière 105 est agencé à la place de la couche de couverture 209, ou contre la couche de couverture 209, le deuxième guide de lumière 105 comprenant un troisième motif gravé dans sa nappe de guidage, les premier, deuxième et troisième motifs étant distincts.
- [0125] La [Fig.3] illustre un dispositif lumineux 300 selon des modes de réalisation non limitatifs de l'invention.
- [0126] Le dispositif lumineux 300 selon l'invention comprend au moins un module lumineux selon le premier, le deuxième, le troisième ou le quatrième mode de réalisation. Des exemples de réalisation du module lumineux 100 selon le premier mode de réalisation seront décrits en référence aux figures 4, 5 et 6, qui décrivent des modules lumineux 400, 500 et 600 respectivement. Le module lumineux 100 selon le premier mode de réalisation peut ainsi être un module lumineux 400 selon un premier exemple, un module lumineux 500 selon un deuxième exemple ou un module lumineux 600 selon un troisième exemple. Le module lumineux 200 correspond quant à lui aux deuxième et troisième modes de réalisation. Le quatrième mode de réalisation peut combiner le module lumineux 200 selon les deuxième et troisième modes de réa-

lisation, avec un ou plusieurs des exemples de modules lumineux 400, 500 et 600 décrits ci-après, agencés à la place du substrat 201, ou agencés contre le substrat 201 ; et/ou agencés à la place de la couche de couverture 209, ou agencés contre la couche de couverture 209.

- [0127] Ainsi, le module lumineux représenté sur la [Fig.3] englobe tous les modes de réalisation et est référencé 100, 200.
- [0128] Comme il sera mieux compris, le dispositif lumineux 300 peut comprendre plusieurs modules lumineux 100, 200.
- [0129] Le dispositif lumineux 300 comprend en outre au moins un module d'éclairage 301.1 ou 301.2 apte à projeter des rayons lumineux vers l'extérieur du dispositif lumineux 300 pour réaliser au moins une fonction d'éclairage. Une telle fonction d'éclairage peut par exemple être une fonction de feu de croisement LB ou une fonction de feu de route HB. En variante, le au moins un module d'éclairage 301.1 ou 301.2 est contrôlable, par exemple par un élément de contrôle 340, et peut être commandé pour réaliser deux fonctions d'éclairage différentes, telles que les fonctions LB et HB. Aucune restriction n'est attachée à la technologie associée au module d'éclairage. Aucune restriction n'est en particulier attachée à la source de lumière du au moins un module d'éclairage 301.1 ou 301.2, qui peut être une source comprenant un élément lumineux ou plusieurs éléments lumineux, tels qu'une ou plusieurs LEDs. La source de lumière du module d'éclairage peut être une source matricielle, comprenant une matrice de micro-miroirs de type DMD, une matrice de LEDs, ou toute autre source matricielle.
- [0130] Le dispositif lumineux 300 peut optionnellement comprendre un ou plusieurs modules de signalisation 302.1, 302.2 et 302.3, aptes à émettre des rayons lumineux vers l'extérieur du dispositif lumineux pour réaliser une fonction de signalisation. Le module de signalisation peut par exemple être apte à réaliser une fonction de feu de position PL ou une fonction de signalisation de jour DRL. En complément, le au moins un module de signalisation 302.1, 302.2 et/ou 302.3 peut être apte à réaliser les deux fonctions feu de position PL et signalisation de jour DRL, seule l'intensité lumineuse émise par le module de signalisation pouvant varier entre les deux fonctions. Une telle variation d'intensité lumineuse peut être obtenue en activant/désactivant des sources lumineuses du module de signalisation, ou en alimentant la ou les sources lumineuses en modulation de largeur d'impulsion, en faisant varier le rapport cyclique.
- [0131] Le dispositif lumineux 300 pour véhicule automobile est de préférence un phare de véhicule automobile, par exemple un phare avant de véhicule automobile.
- [0132] Aucune restriction n'est attachée au nombre de modules d'éclairage, de modules lumineux 100, 200 et de modules de signalisation que comprend le dispositif lumineux 300, ni à leurs formes et agencements respectifs, qui forment la signature du dispositif

lumineux 300. Le dispositif lumineux 300 selon l'invention comprend:

- au moins un module d'éclairage 301.1 ou 301.2;
- au moins un module lumineux 100, 200 tel que décrit précédemment;
- au moins un élément de contrôle 340 ;
- optionnellement, au moins un module de signalisation.

[0133] Selon l'invention, le module lumineux 100, 200 est au moins partiellement transparent comme précédemment décrit et est agencé de manière à être traversé par des rayons lumineux émis par le au moins un module d'éclairage 301.1 ou 301.2. De manière préférentielle, le module lumineux 100, 200 est apte à émettre de la lumière selon au moins un motif donné, le motif donné ayant la même forme qu'un système optique de projection du au moins un module d'éclairage 301.1 ou 301.2.

[0134] Ainsi, en activant le module lumineux 100, 200 lorsque le au moins un module d'éclairage 301.1 ou 301.2 est désactivé, il est rendu possible d'homogénéiser l'aspect du dispositif lumineux entre le jour et la nuit, notamment afin d'homogénéiser une signature du dispositif lumineux comme il sera mieux compris à la lecture de ce qui suit. L'élément de contrôle 340 peut ainsi activer le module lumineux 100, 200 lorsque le au moins un module d'éclairage 301.1 ou 301.2 en regard duquel il est placé est désactivé.

[0135] Le module lumineux 100, 200 peut être agencé à l'intérieur d'une lentille d'un système optique du au moins un module d'éclairage 301.1 ou 301.2.

[0136] Selon des modes de réalisation non limitatifs, le dispositif lumineux 300 comporte un boîtier et une glace externe, qui forme une glace de fermeture du boîtier, le au moins un module d'éclairage étant disposé à l'intérieur du volume interne créé par le boîtier et la glace externe de sorte qu'au moins une partie des rayons lumineux qu'il projette traversent la glace externe.

[0137] Le module lumineux 100, 200 peut être agencé sur l'une des faces de la glace externe du dispositif lumineux en regard du système optique du au moins un module d'éclairage 301.1 ou 301.2. Le module lumineux 100, 200 peut avantageusement être agencé sur la face interne de la glace externe, ce qui permet d'assurer une protection du module lumineux 100, 200 contre les agressions de l'environnement extérieur. Le module lumineux 100, 200 peut également être agencé sur la face externe de la glace externe, notamment lorsque la structure du module lumineux 100, 200 permet de résister aux agressions précitées.

[0138] Dans l'exemple particulier représenté sur la [Fig.3], le dispositif d'éclairage 300 comprend:

- un premier module d'éclairage 301.1 et un deuxième module d'éclairage 301.2. Par exemple, le premier module d'éclairage 301.1 peut réaliser une fonction d'éclairage de feu de croisement LB tandis que le deuxième module d'éclairage 301.2 peut réaliser

une fonction d'éclairage de feu de route HB;

- un premier module de signalisation 302.1, en deux parties supérieure et inférieure, un deuxième module de signalisation 302.2, en deux parties supérieure et inférieure, et un troisième module de signalisation 302.3, en deux parties supérieure et inférieure.

Chaque module de signalisation 302.1, 302.2 ou 302.3 est apte à émettre des rayons lumineux vers l'extérieur du dispositif lumineux pour réaliser une fonction de signalisation. Chaque module de signalisation peut réaliser une fonction de signalisation qui lui est propre, ou en variante, les modules de signalisation 302.1, 302.2 et 302.3 peuvent réaliser la ou les mêmes fonctions de signalisation, et être ainsi pilotés ensemble, par exemple par l'élément de contrôle 340;

- un module lumineux 100, 200 recouvrant les deux modules de signalisation 301.1 et 301.2, apte à afficher un premier motif lumineux en regard du premier module d'éclairage 301.1 et un deuxième motif lumineux en regard du deuxième module d'éclairage 301.2. En variante, le dispositif d'éclairage comprend deux modules lumineux 100, 200, un premier module lumineux 100, 200 apte à être traversé par des rayons lumineux issus du premier module d'éclairage 301.1 et un deuxième module lumineux 100, 200 apte à être traversé des des rayons lumineux issus du deuxième module d'éclairage 301.2.

[0139] L'élément de contrôle 340 peut être apte à contrôler l'activation et la désactivation de tous les modules, c'est à dire du ou des modules d'éclairage, du ou des modules lumineux, et du ou des modules de signalisation optionnels. Dans ce cas, l'élément de contrôle intègre les fonctionnalités de l'élément de contrôle 240 précédemment décrit selon les deuxième et troisième modes de réalisation. L'élément de contrôle 340 peut contrôler l'activation, la désactivation de chaque module en fonction de signaux de commande, reçus par exemple par un module de contrôle central du véhicule automobile, tel qu'une unité de commande électronique, de type ECU pour "*Electronic Control Unit*" en anglais.

[0140] L'élément de contrôle 340 peut comprendre un processeur configuré pour communiquer de manière unidirectionnelle ou bidirectionnelle, via un ou des bus ou via une connexion filaire, avec une mémoire telle qu'une mémoire de type « Random Access Memory », RAM, ou une mémoire de type « Read Only Memory », ROM, ou tout autre type de mémoire (Flash, EEPROM, etc). En variante, la mémoire comprend plusieurs mémoires des types précités. De manière préférentielle, la mémoire est une mémoire non volatile. Le processeur est apte à exécuter des instructions, stockées dans la mémoire, contrôler les modules du dispositif lumineux 300 en fonction de signaux de commande. De manière alternative, le processeur peut être remplacé par un micro-contrôleur conçu et configuré pour la mise en œuvre du contrôle des modules en fonction des signaux de commande reçus.

- [0141] En variante, chaque module parmi les modules lumineux, d'éclairage et de signalisation, comprend un élément de contrôle dédié.
- [0142] Selon l'invention, l'élément de contrôle 340 est apte à activer le ou les modules lumineux 100, 200 en regard d'un module d'éclairage qui est désactivé. La signature du dispositif lumineux 100, qui est constituée par les formes des modules de signalisation et d'éclairage, et par leurs agencements respectifs, est ainsi homogène que le ou les modules d'éclairage soient activées ou non.
- [0143] Ainsi, un observateur extérieur ne voit pas de zone sombre au niveau du module d'éclairage lorsque ce dernier est désactivé, comme c'est le cas généralement durant la journée. L'invention permet ainsi d'homogénéiser la signature du dispositif lumineux 300.
- [0144] Ainsi, selon les deuxième, troisième et quatrième modes de réalisation, au moins un module lumineux 200 est apte à être traversé par les rayons lumineux issus du module d'éclairage 301.1 et/ou du module d'éclairage 301.2. Lorsque le dispositif lumineux 300 comprend un unique module lumineux 200, la couche émissive 205 peut former un premier motif agencé en regard du module d'éclairage 301.1 et un deuxième motif agencé en regard du module d'éclairage 301.2.
- [0145] Lorsque le dispositif lumineux 300 comprend deux modules lumineux 200, un premier module lumineux 200 comprend une couche émissive 205 formant un premier motif lumineux agencé en regard du premier module d'éclairage 301.1 et un deuxième module lumineux 200 comprend une couche émissive 205 formant un deuxième motif lumineux agencé en regard du deuxième module d'éclairage 301.2.
- [0146] Lorsque les modules d'éclairage ont des surfaces optiques de formes différentes, les motifs lumineux du ou des modules lumineux 200 varient de manière à être identiques aux surfaces optiques respectives des modules d'éclairage qu'ils recouvrent. Il est ainsi rendu possible d'homogénéiser des signatures complexes entre les périodes de jour et de nuit.
- [0147] Plusieurs exemples de réalisation sont également possibles avec au moins un module lumineux 100 selon le premier mode de réalisation. Ces exemples sont décrits ci-après en référence aux figures 4, 5 et 6.
- [0148] La [Fig.4] montre un premier exemple d'un module lumineux 400 d'un dispositif lumineux selon le premier mode de réalisation de l'invention.
- [0149] Le module lumineux 400 comprend un guide de lumière 405 comprenant une nappe de guidage 410 et un élément d'injection 420, et une source de lumière 430, similaires au guide de lumière 105 et à la source de lumière 130 du module lumineux 100 précédemment décrit.
- [0150] La nappe de guidage 410 est gravée de manière à renvoyer les rayons lumineux injectés par l'élément d'injection 420 selon un motif lumineux 450, suite à l'activation

de la source de lumière 430, par l'élément de contrôle 340.

- [0151] Le motif 450 est agencée en regard d'une surface optique de projection d'un module d'éclairage. Le motif 450 peut en outre être conformée pour se superposer avec la surface optique de projection du module d'éclairage. Le motif 450 peut ainsi avoir la même forme qu'une projection dans le plan de la nappe de guidage, de la surface optique de projection du module d'éclairage.
- [0152] Il est ainsi rendu possible d'éclairer le motif 450 par activation de la source 430, lorsque le module d'éclairage, sur lequel est placé le module lumineux 400, est désactivé. Ainsi, un observateur extérieur ne voit pas de zone sombre au niveau du module d'éclairage lorsque ce dernier est désactivé, comme c'est le cas durant la journée. L'invention permet ainsi d'homogénéiser la signature du dispositif lumineux comprenant un module lumineux 400 agencé sur un module d'éclairage.
- [0153] Le module lumineux 400 peut par exemple être utilisé dans l'exemple de la [Fig.3], en étant agencé en regard du module d'éclairage 301.1 ou du module d'éclairage 301.2. En variante, le dispositif lumineux 300 comprend un premier module lumineux identique au module lumineux 400 agencé en regard du premier module d'éclairage 301.1, et un deuxième module lumineux identique au module lumineux 400 agencé en regard du deuxième module d'éclairage 301.2.
- [0154] Ainsi, plusieurs modules lumineux 400 selon le premier mode de réalisation peuvent être avantageusement utilisés dans un dispositif lumineux comprenant plusieurs modules d'éclairage. Lorsque les modules d'éclairage ont des surfaces optiques de formes différentes, les motifs 450 des modules lumineux 400 peuvent être identiques aux surfaces optiques respectives des modules d'éclairage qu'ils recouvrent. Il est ainsi rendu possible d'homogénéiser des signatures complexes entre les périodes de jour et de nuit.
- [0155] Avantagusement, la source de lumière 430 est contrôlée par l'élément de contrôle 340 précédemment décrit. L'élément de contrôle 340 peut également contrôler le module d'éclairage en regard duquel est placé le module lumineux 400. Ainsi, l'élément de contrôle 340 est apte à activer la source de lumière 430 lorsqu'il désactive le module d'éclairage.
- [0156] Dans l'exemple de la [Fig.3], l'élément de contrôle 340 peut activer un premier module lumineux 400 agencé en regard du premier module d'éclairage 301.1, lorsque le premier module d'éclairage 301.1 est désactivé, et l'élément de contrôle 340 peut activer un deuxième module lumineux 400 agencé en regard du deuxième module d'éclairage 301.2, lorsque le deuxième module d'éclairage 301.1 est désactivé.
- [0157] Alternativement, on présente en référence aux figures 5 et 6, deux variantes de réalisation du premier mode de réalisation, dans lesquels un unique module lumineux 500 ou 600 selon le premier mode de réalisation peut être agencé en regard d'au moins

deux modules d'éclairage d'un dispositif lumineux.

[0158] La [Fig.5] illustre un deuxième exemple de module lumineux 500 d'un dispositif d'éclairage selon le premier mode de réalisation de l'invention, qui est une variante du module lumineux 400 précédemment décrit.

[0159] Selon cette variante, le module lumineux 500 comprend un guide de lumière 505 comprenant une nappe de guidage 510 et un élément d'injection 520, et une source de lumière 530 similaires au guide de lumière 105 et à la source de lumière 130 du module lumineux 100 précédemment décrit en référence aux figures 1a à 1c.

[0160] La nappe de guidage 510 est gravée de manière à renvoyer les rayons lumineux injectés par l'élément d'injection 520 selon un premier motif 550.1 et selon un deuxième motif 550.2, suite à l'activation de la source de lumière 530.

[0161] Le premier motif 550.1 est agencé en regard d'une première surface optique de projection d'un premier module d'éclairage et le deuxième motif 550.2 est agencé en regard d'une deuxième surface optique de projection d'un deuxième module d'éclairage. Les premier et deuxième motifs 550.1 et 550.2 peuvent en outre être conformées pour se superposer avec les surfaces optiques de projection des premier et deuxième modules d'éclairage. Les premier et deuxième motifs 550.1 et 550.2 peuvent ainsi avoir les mêmes formes que des projections dans le plan de la nappe de guidage 510, des surfaces optiques de projection des modules d'éclairage.

[0162] Il est ainsi rendu possible d'éclairer selon les motifs lumineux 550.1 et 550.2 par activation de la source 530, lorsque le premier module d'éclairage et/ou le deuxième module d'éclairage, sur lesquels est placé le module lumineux 500, est désactivé. Ainsi, un observateur extérieur ne voit pas de zone sombre au niveau des modules d'éclairage lorsque l'un au moins des modules d'éclairage est désactivé, comme c'est le cas généralement durant la journée. L'invention permet ainsi d'homogénéiser la signature du dispositif lumineux comprenant un module lumineux 500 agencé sur plusieurs modules d'éclairage, en utilisant un unique guide de lumière 505 et une unique source de lumière 530. L'encombrement et les coûts sont ainsi réduits.

[0163] Le module lumineux 500 peut par exemple être utilisé dans l'exemple de la [Fig.3], en étant agencé en regard des modules d'éclairage 301.1 et 301.2.

[0164] Ainsi, un unique module lumineux 500 peut être avantageusement utilisé dans un dispositif lumineux comprenant plusieurs modules d'éclairage. Lorsque les modules d'éclairage ont des surfaces optiques de formes différentes, les motifs 550.1 et 550.2 ont des formes différentes de manière à être identiques aux surfaces optiques respectives des modules d'éclairage qu'ils recouvrent. Il est ainsi rendu possible d'homogénéiser des signatures complexes entre les périodes de jour et de nuit.

[0165] Avantageusement, la source de lumière 530 est contrôlée par l'élément de contrôle 340 précédemment décrit. L'élément de contrôle 340 peut également contrôler les

modules d'éclairage en regard desquels est placé le module lumineux 500. Ainsi, l'élément de contrôle 340 est apte à activer la source de lumière 530 lorsqu'il désactive l'un au moins des modules d'éclairage du dispositif lumineux.

- [0166] Dans l'exemple de la [Fig.3], l'élément de contrôle 340 peut activer le module lumineux 500 agencé en regard du premier module d'éclairage 301.1 et du deuxième module d'éclairage 301.2, lorsque le premier module d'éclairage 301.1 est désactivé, lorsque le deuxième module d'éclairage 301.1 est désactivé ou lorsque les premier et deuxième modules d'éclairage 301.1 et 301.2 sont désactivés.
- [0167] La [Fig.6] illustre un module lumineux 600 selon le premier mode de réalisation de l'invention, qui est une variante des modules lumineux 400 et 500 précédemment décrits.
- [0168] Selon cette variante, le module lumineux 600 comprend un guide de lumière 605 comprenant une nappe de guidage 610, un premier élément d'injection 620.1 et un deuxième élément d'injection 620.2, et une première source de lumière 630.1 et une deuxième source de lumière 630.2. Ces éléments sont similaires au guide de lumière 105 et à la source de lumière 130 du module lumineux 100 selon le premier mode de réalisation précédemment décrit en référence aux figures 1a à 1c.
- [0169] La nappe de guidage 610 est gravée selon un premier motif 650.1 situé dans une première partie de la nappe de guidage 610, et un deuxième motif 650.2 situé dans une deuxième partie de la nappe de guidage 610.
- [0170] La première source de lumière 630.1 est apte à injecter de la lumière dans le premier élément d'injection 620.1 qui est lui-même apte à injecter, ou distribuer, la lumière dans la première partie de la nappe de guidage de manière à éclairer selon le premier motif lumineux 650.1. A cet effet, le premier élément d'injection 620.1 est en regard d'une première section de la tranche d'injection de lumière 114 de la nappe de guidage 610.
- [0171] La deuxième source de lumière 630.2 est apte à injecter de la lumière dans le deuxième élément d'injection 620.2 qui est lui-même apte à injecter, ou distribuer, la lumière dans la deuxième partie de la nappe de guidage 610 de manière à éclairer selon le deuxième motif 650.2. A cet effet, le deuxième élément d'injection 620.2 est en regard d'une deuxième section de la tranche d'injection 114 de la nappe de guidage 610, distincte de la première section.
- [0172] Dans le dispositif lumineux, le premier motif 650.1 peut être agencé en regard d'une première surface optique de projection d'un premier module d'éclairage et le deuxième motif 650.2 peut être agencé en regard d'une deuxième surface optique de projection d'un deuxième module d'éclairage. Les premier et deuxième motifs 650.1 et 650.2 peuvent en outre être conformés pour se superposer avec les surfaces optiques de projection des premier et deuxième modules d'éclairage. Les motifs lumineux 650.1 et

650.2 peuvent ainsi avoir les mêmes formes que des projections dans le plan de la nappe de guidage 610, des surfaces optiques de projection des modules d'éclairage.

- [0173] Il est ainsi rendu possible d'éclairer selon les motifs 650.1 et 650.2 par activation sélective des sources 630.1 et 630.2. Lorsque le premier module d'éclairage est désactivé, la première source de lumière 630.1 peut être activée. Lorsque le deuxième module d'éclairage est désactivé, la deuxième source de lumière 630.2 peut être activée. Ainsi, les sources 630.1 et 630.2 peuvent être pilotées séparément, par exemple par l'élément de contrôle 340.
- [0174] En variante, l'élément de contrôle 340 active simultanément les sources 630.1 et 630.2, et les motifs lumineux 650.1 et 650.2 sont ainsi affichés lorsqu'au moins l'un des premier et deuxième modules d'éclairage est désactivé.
- [0175] Ainsi, un observateur extérieur ne voit pas de zone sombre au niveau des modules d'éclairage lorsque l'un au moins des modules d'éclairage est désactivé, comme c'est le cas généralement durant la journée. L'invention permet ainsi d'harmoniser la signature du dispositif lumineux comprenant un module lumineux 600 agencé sur plusieurs modules d'éclairage, en utilisant un unique guide de lumière 605, et en permettant d'éclairer sélectivement les premier et deuxième motifs 650.1 et 650.2.
- [0176] Le module lumineux 600 peut par exemple être utilisé dans l'exemple de la [Fig.3], en étant agencé en regard des modules d'éclairage 301.1 et 301.2.
- [0177] Ainsi, un unique module lumineux 600 peut être avantageusement utilisé dans un dispositif lumineux comprenant plusieurs modules d'éclairage. Lorsque les modules d'éclairage ont des surfaces optiques de projection de formes différentes, les premier et deuxième motifs 650.1 et 650.2 ont des formes différentes de manière à être identiques aux surfaces optiques respectives des modules d'éclairage qu'ils recouvrent. Il est ainsi rendu possible d'harmoniser des signatures complexes entre les périodes de jour et de nuit.
- [0178] Avantagement, les sources de lumière 630.1 et 630.2 sont contrôlées par l'élément de contrôle 340 précédemment décrit. L'élément de contrôle 340 peut également contrôler les modules d'éclairage en regard desquels est placé le module lumineux 600. Ainsi, l'élément de contrôle 340 est apte à activer sélectivement les sources de lumières 630.1 et 630.2 lorsqu'il désactive l'un au moins des modules d'éclairage du dispositif lumineux.
- [0179] Dans l'exemple de la [Fig.3], l'élément de contrôle 340 active la source de lumière 630.1 de manière à émettre de la lumière selon le premier motif lumineux 650.1 agencé en regard du premier module d'éclairage 301.1 lorsque le premier module d'éclairage 301.1 est désactivé, et active la source de lumière 630.2 de manière à émettre de la lumière selon le deuxième motif lumineux 650.2 agencé en regard du deuxième module d'éclairage 301.2 lorsque le deuxième module d'éclairage 301.2 est désactivé.

[0180] Dans les premier, deuxième, troisième et quatrième modes de réalisation précédemment décrits, le ou les motifs du module lumineux 100, 200 peuvent être contrôlés en fonction de l'activation de l'un des modules de signalisation. L'élément de contrôle 340 peut notamment contrôler le ou les modules lumineux 100, 200, le ou les modules d'éclairage, mais également un ou plusieurs modules de signalisation, tels que ceux représentés sur la [Fig.3]. En particulier, l'élément de contrôle 340 peut avantageusement activer la ou les sources de lumière du module lumineux 100, 200 lorsque la fonction de signalisation de jour DRL est activée sur au moins l'un des modules de signalisation en charge de cette fonction de signalisation. Une telle fonction étant activée de jour, il est ainsi assuré que les sources de lumière des modules lumineux sont activées pendant le jour, ce qui permet d'homogénéiser la signature du dispositif d'éclairage 300 entre les situations de conduite de jour et celles de nuit.

Revendications

- [Revendication 1] Dispositif lumineux (300) pour véhicule automobile, comprenant au moins un module d'éclairage (301.1;301.2) apte à projeter des rayons lumineux pour réaliser une fonction d'éclairage, un module lumineux (100 ; 200;400; 500; 600) et un élément de contrôle (240 ; 340) ; dans lequel le module lumineux est au moins partiellement transparent et est agencé de manière à être traversé par des rayons lumineux émis par le module d'éclairage et dans lequel l'élément de contrôle est apte à activer le module lumineux lorsque ledit au moins un module d'éclairage est désactivé.
- [Revendication 2] Dispositif lumineux selon la revendication 1, dans lequel ledit au moins un module d'éclairage (301.1;301.2) est apte à réaliser une fonction d'éclairage de feu de croisement et/ou une fonction d'éclairage de feu de route.
- [Revendication 3] Dispositif lumineux selon la revendication 2, comprenant un premier module d'éclairage (301.1) apte à réaliser une fonction d'éclairage de feu de croisement et un deuxième module d'éclairage (301.2) apte à réaliser une fonction d'éclairage de feu de route, ledit module lumineux (100 ; 200 ; 400; 500; 600) étant agencé de manière être traversé par les rayons lumineux issus du premier module d'éclairage et/ou du deuxième module d'éclairage.
- [Revendication 4] Dispositif lumineux selon l'une des revendications précédentes, dans lequel le module lumineux (100 ; 200 ; 400; 500; 600) est apte à émettre des rayons lumineux selon au moins un motif lumineux (450 ; 550.1 ; 550.2 ; 650.1 ; 650.2), le module lumineux étant agencé de manière à ce que ledit au moins un motif lumineux soit en regard d'une surface optique du au moins un module d'éclairage (301.1 ; 301.2).
- [Revendication 5] Dispositif lumineux selon l'une des revendications précédentes, dans lequel le module lumineux (100 ; 200 ; 400; 500; 600) est agencé à l'intérieur d'une lentille d'un système optique du au moins un module d'éclairage (301.1; 301.2).
- [Revendication 6] Dispositif lumineux selon l'une des revendications 1 à 4, dans lequel le module lumineux (100 ; 200 ; 400; 500; 600) est agencé sur une glace externe du dispositif lumineux (300).
- [Revendication 7] Dispositif lumineux selon l'une des revendications précédentes, dans lequel le module lumineux (100 ; 400 ; 500 ; 600) comprend :
- un guide de lumière (105 ; 405 ; 505 ; 605) comprenant une nappe de

guidage (110 ; 410 ; 510 ; 610) au moins partiellement transparente, la nappe de guidage étant apte à recevoir des rayons lumineux par au moins une tranche d'injection de lumière (114) de ladite nappe de guidage et à renvoyer les rayons lumineux dans une direction sensiblement normale localement à une surface de la nappe de guidage selon au moins un motif lumineux, le guide de lumière comprenant en outre au moins un élément d'injection de lumière (120 ; 420 ; 520 ; 620.1 ; 620.2) apte à recevoir de la lumière et à distribuer la lumière dans la nappe de guidage ;

- au moins une source de lumière (130 ; 430 ; 530 ; 630.1 ; 630.2) apte à injecter de la lumière dans ledit au moins un élément d'injection de lumière ;

dans lequel l'élément de contrôle est apte à activer ladite au moins une source de lumière lorsque le au moins un module d'éclairage (301.1 ; 301.2) est désactivé.

[Revendication 8]

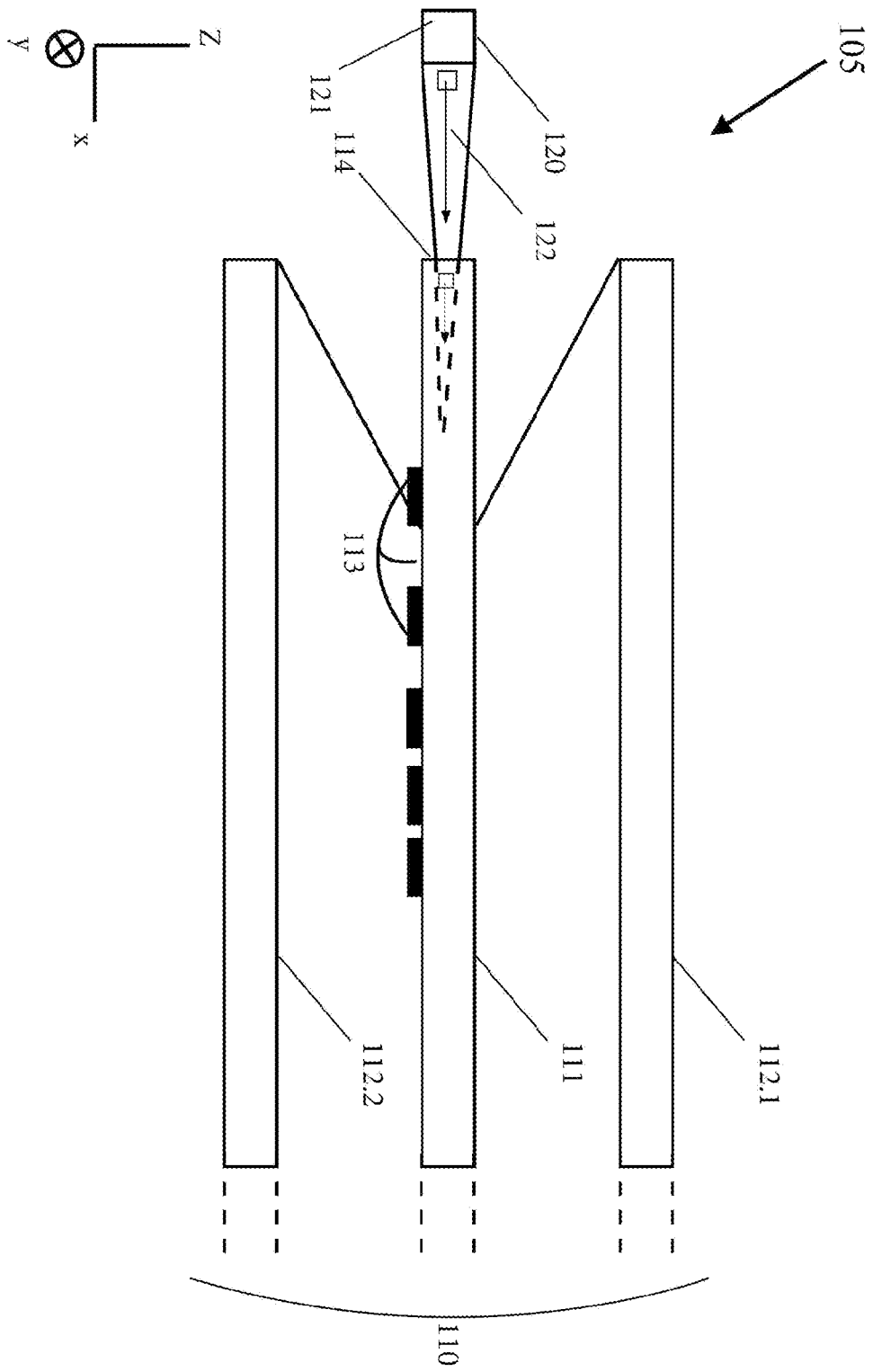
Dispositif lumineux selon les revendications 3 et 7, comprenant un premier module d'éclairage (301.1) apte à réaliser une fonction d'éclairage de feu de croisement et un deuxième module d'éclairage (301.2) apte à réaliser une fonction d'éclairage de feu de route, dans lequel le module lumineux (500) comprend un unique guide de lumière (505), un premier motif (550.1) étant gravé dans une première partie de la nappe de guidage (510) de l'unique guide de lumière et un deuxième motif (550.2) étant gravé dans une deuxième partie de la nappe de guidage de l'unique guide de lumière, dans lequel le premier motif est agencé en regard d'une première surface optique de projection du premier module d'éclairage (301.1) et dans lequel le deuxième motif est agencé en regard d'une deuxième surface optique de projection du deuxième module d'éclairage (301.2).

[Revendication 9]

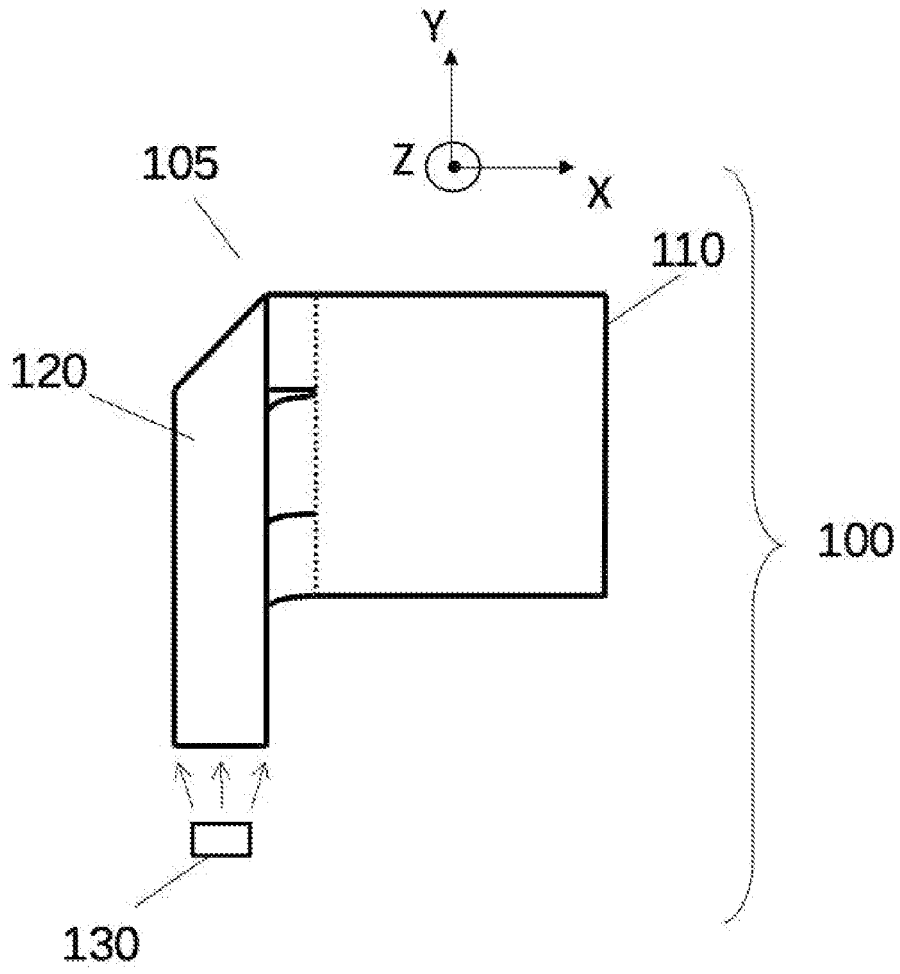
Dispositif lumineux selon l'une des revendications 1 à 6, dans lequel le module lumineux (200) comprend une couche de substrat (201) au moins partiellement transparente, une couche émissive (205) comprenant un matériau électroluminescent compris entre une première électrode (203) et une deuxième électrode (207), la première électrode étant comprise entre la couche de substrat et la couche émissive, dans lequel l'élément de contrôle (240 ; 340) est apte à contrôler une source de tension apte à appliquer une tension entre la première électrode et la deuxième électrode, de manière à ce que la couche émissive émette des rayons lumineux vers l'extérieur du module lumineux.

- [Revendication 10] Dispositif lumineux selon la revendication 9, dans lequel la première électrode (203), la deuxième électrode (207) et la couche émissive (205) ont chacune une épaisseur inférieure à 10 micromètres, notamment inférieure à 1 micromètre.
- [Revendication 11] Dispositif lumineux selon l'une des revendications 9 et 10, dans lequel le module lumineux (200) comprend en outre une couche de protection au moins partiellement transparente (209), par exemple en verre, la deuxième électrode (207) étant comprise entre la couche de protection et la couche émissive (205).
- [Revendication 12] Dispositif lumineux selon l'une des revendications 9 à 11, dans lequel le matériau électroluminescent est un matériau inorganique électroluminescent, notamment un matériau inorganique électroluminescent comprenant du sulfure de zinc dopé manganèse.
- [Revendication 13] Dispositif lumineux selon l'une des revendications 9 à 12, dans lequel le matériau électroluminescent est un matériau organique électroluminescent, notamment un polymère organique électroluminescent.

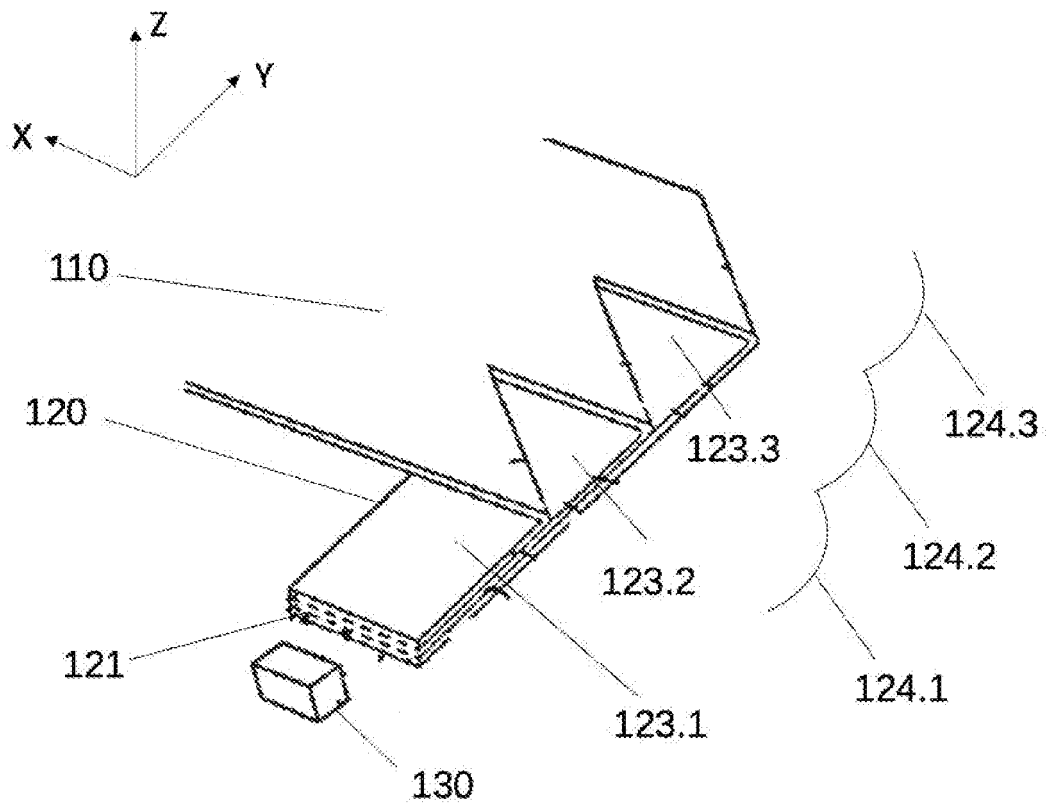
[Fig. 1a]



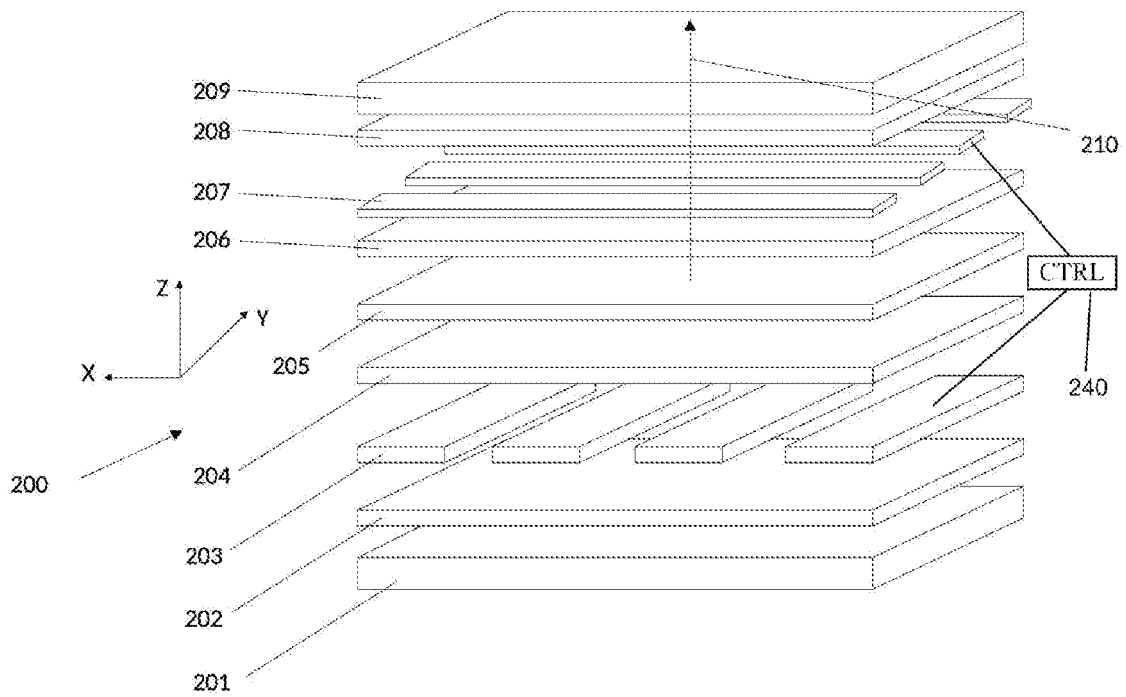
[Fig. 1b]



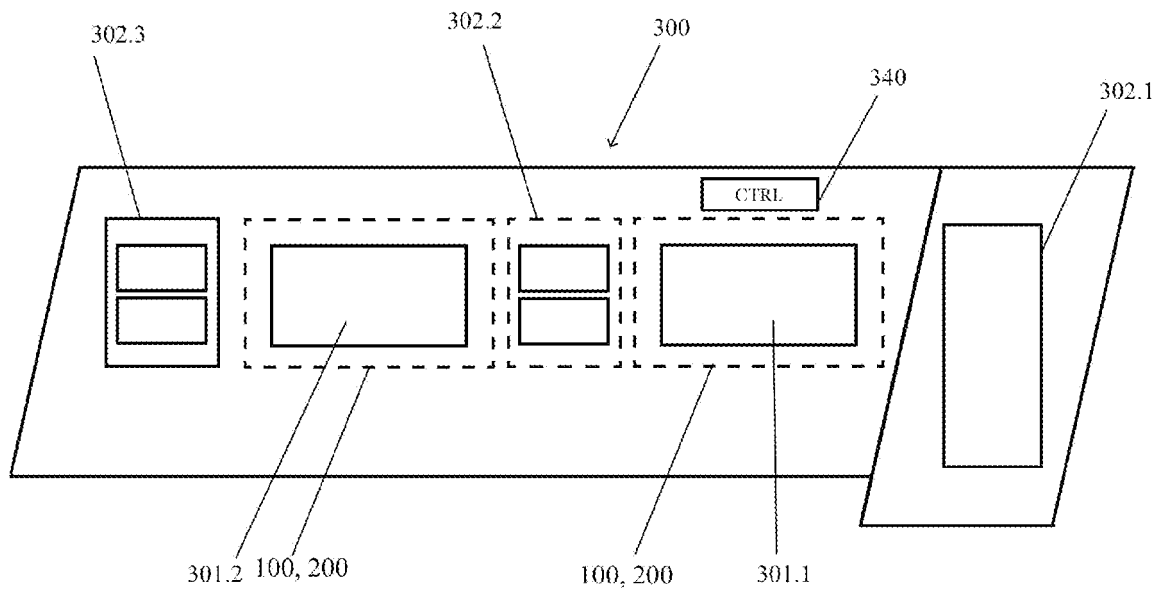
[Fig. 1c]



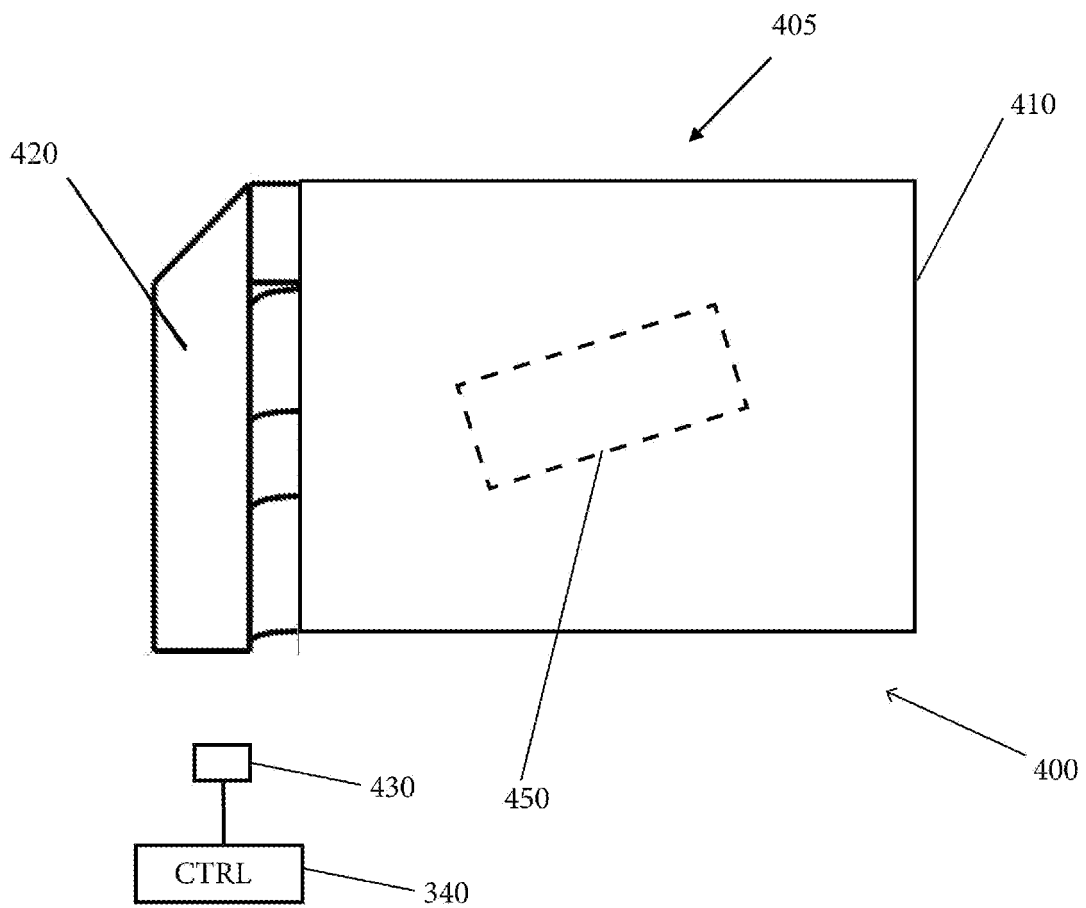
[Fig. 2]



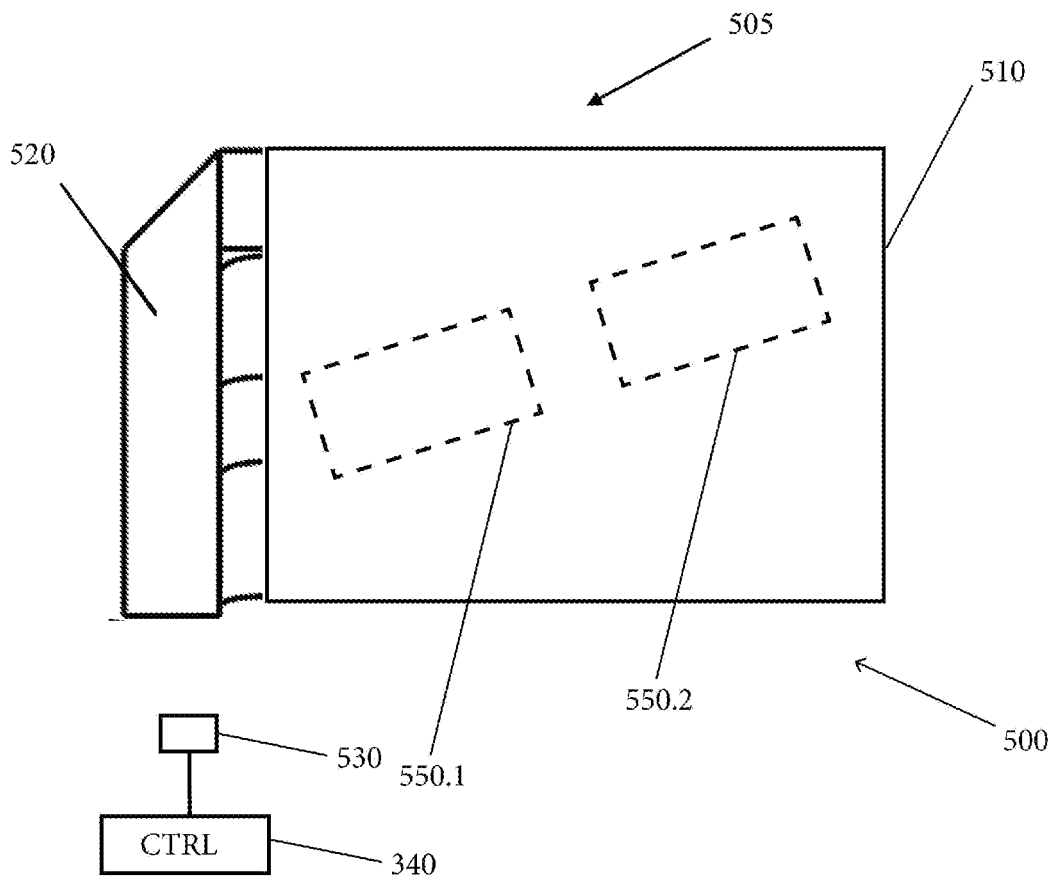
[Fig. 3]



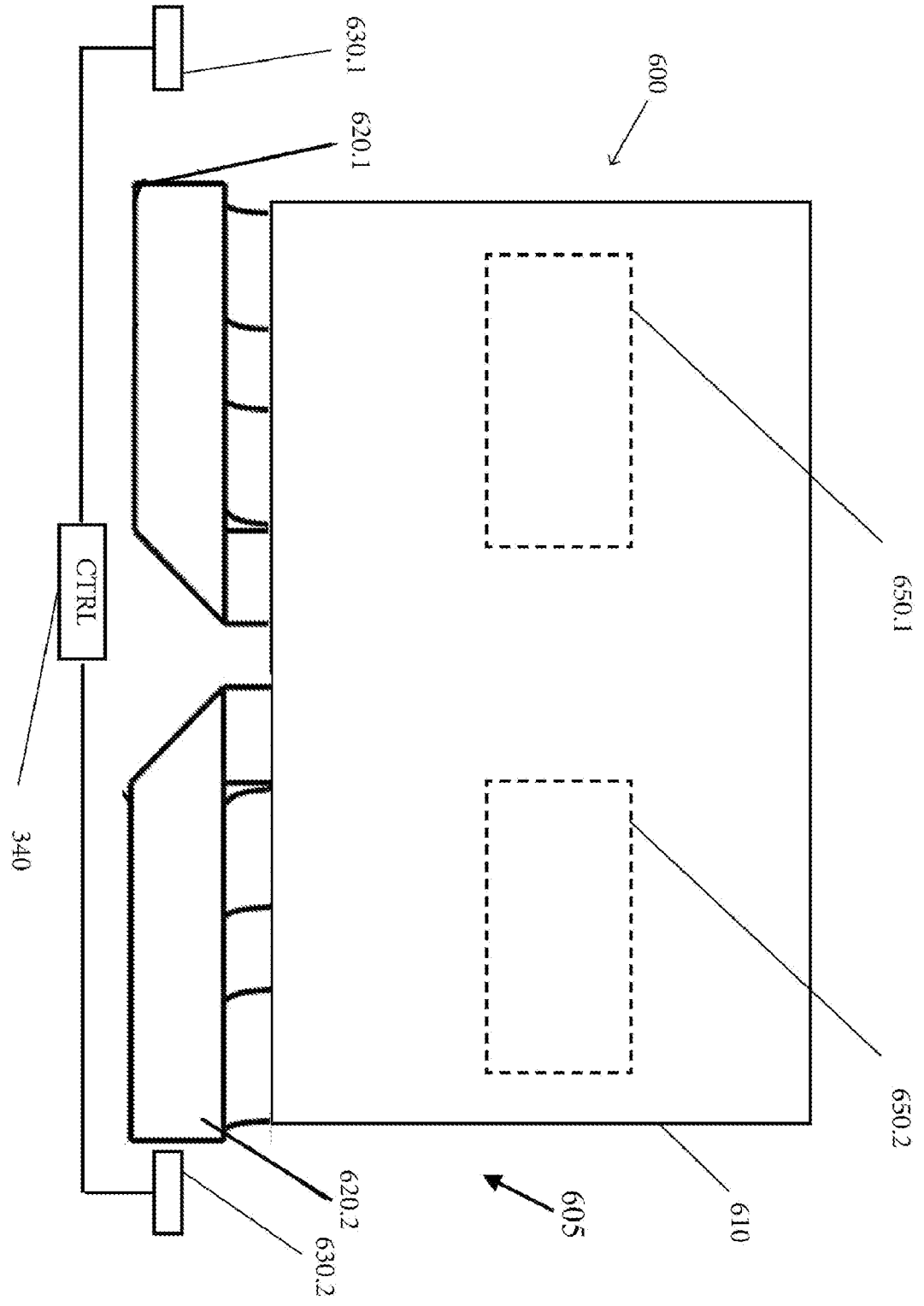
[Fig. 4]



[Fig. 5]



[Fig. 6]



**RAPPORT DE RECHERCHE
PRÉLIMINAIRE**

N° d'enregistrement
national

établi sur la base des dernières revendications
déposées avant le commencement de la recherche

FA 916042
FR 2214233

DOCUMENTS CONSIDÉRÉS COMME PERTINENTS		Revendication(s) concernée(s)	Classement attribué à l'invention par l'INPI
Catégorie	Citation du document avec indication, en cas de besoin, des parties pertinentes		
X	US 2016/369967 A1 (NAKADA ASAMI [JP]) 22 décembre 2016 (2016-12-22) * figure 7 * * figure 6 * * alinéa [0049] - alinéa [0050] * * figures 5a-b * * alinéa [0058] - alinéa [0060] * -----	1, 3-5, 7-13	F21S 41/24 F21S 41/64
X	US 2018/245763 A1 (OSHIMA RITSUYA [JP] ET AL) 30 août 2018 (2018-08-30) * figure 7 * * alinéa [0024] * * alinéa [0292] - alinéa [0293] * -----	1-6, 9-13	
A	US 9 110 200 B2 (NICHOL ANTHONY JOHN [US]; COLEMAN ZANE ARTHUR [US] ET AL.) 18 août 2015 (2015-08-18) -----	1-13	
A	US 2018/086028 A1 (BERARD MATHIEU [FR] ET AL) 29 mars 2018 (2018-03-29) -----	1-13	
			DOMAINES TECHNIQUES RECHERCHÉS (IPC)
			F21V
Date d'achèvement de la recherche		Examineur	
23 octobre 2023		Verbandt, Yves	
CATÉGORIE DES DOCUMENTS CITÉS			
X : particulièrement pertinent à lui seul Y : particulièrement pertinent en combinaison avec un autre document de la même catégorie A : arrière-plan technologique O : divulgation non-écrite P : document intercalaire		T : théorie ou principe à la base de l'invention E : document de brevet bénéficiant d'une date antérieure à la date de dépôt et qui n'a été publié qu'à cette date de dépôt ou qu'à une date postérieure. D : cité dans la demande L : cité pour d'autres raisons & : membre de la même famille, document correspondant	

**ANNEXE AU RAPPORT DE RECHERCHE PRÉLIMINAIRE
RELATIF A LA DEMANDE DE BREVET FRANÇAIS NO. FR 2214233 FA 916042**

La présente annexe indique les membres de la famille de brevets relatifs aux documents brevets cités dans le rapport de recherche préliminaire visé ci-dessus.
Les dits membres sont contenus au fichier informatique de l'Office européen des brevets à la date du **23-10-2023**
Les renseignements fournis sont donnés à titre indicatif et n'engagent pas la responsabilité de l'Office européen des brevets, ni de l'Administration française

Document brevet cité au rapport de recherche	Date de publication	Membre(s) de la famille de brevet(s)	Date de publication
US 2016369967 A1	22-12-2016	DE 112014003091 T5	24-03-2016
		JP 6292653 B2	14-03-2018
		JP 2015011939 A	19-01-2015
		US 2016369967 A1	22-12-2016
		WO 2015002013 A1	08-01-2015

US 2018245763 A1	30-08-2018	CN 107923593 A	17-04-2018
		DE 112016003811 T5	24-05-2018
		JP 6400216 B2	03-10-2018
		JP WO2017033820 A1	01-03-2018
		US 2018245763 A1	30-08-2018
US 9110200 B2	18-08-2015	BR 112012026325 A2	24-09-2019
		CA 2796519 A1	20-10-2011
		CN 103038567 A	10-04-2013
		EP 2558775 A2	20-02-2013
		JP 2013525955 A	20-06-2013
		KR 20130096155 A	29-08-2013
		US 2011255303 A1	20-10-2011
		WO 2011130715 A2	20-10-2011

US 2018086028 A1	29-03-2018	CN 106794747 A	31-05-2017
		EP 3278148 A1	07-02-2018
		ES 2736110 T3	26-12-2019
		FR 3034500 A1	07-10-2016
		PL 3278148 T3	31-10-2019
		PT 3278148 T	23-08-2019
		TR 201910888 T4	21-08-2019
		US 2018086028 A1	29-03-2018
WO 2016156720 A1	06-10-2016		
