



(12) 实用新型专利

(10) 授权公告号 CN 222964559 U

(45) 授权公告日 2025. 06. 10

(21) 申请号 202421759229.9

(22) 申请日 2024.07.24

(73) 专利权人 吴振武

地址 516000 广东省惠州市桥东桃子园53号4楼401

(72) 发明人 吴振武

(74) 专利代理机构 东台金诚石专利代理事务所
(特殊普通合伙) 32482

专利代理师 王双

(51) Int. Cl.

G01B 5/02 (2006.01)

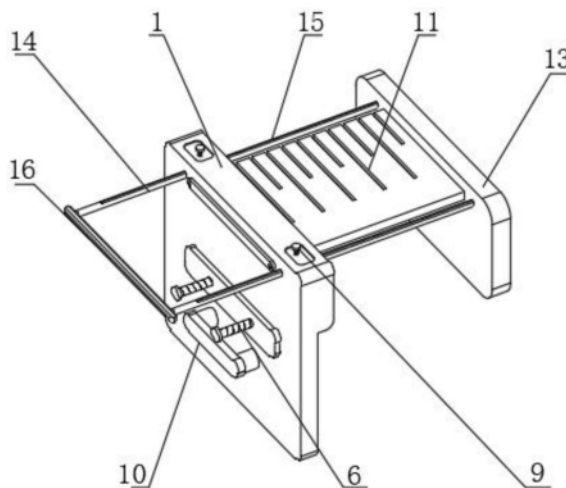
权利要求书1页 说明书3页 附图2页

(54) 实用新型名称

一种建筑施工测量装置

(57) 摘要

本实用新型公开了一种建筑施工测量装置,涉及建筑施工技术领域,包括稳定板,所述稳定板上端开设有活动槽,所述活动槽下端安装有夹板,所述稳定板内壁开设有放置槽,所述放置槽一端安装有隔断框,所述稳定板一端安装有调节杆,所述调节杆一端安装有橡胶垫。本实用新型通过稳定板、活动槽、夹板、测量板和移动板,通过装置中安装的活动槽将移动板与稳定板进行距离的调整,可以在建筑施工时对不同的支架和墙体宽度进行测量,便于进行不同位置的测量,通过稳定板、放置槽、隔断框、调节杆和橡胶垫,可以在装置进行测量时保持测量的稳定性,通过固定杆对装置保持固定,可以在固定之后保持装置的稳定性,便于对测量数据进行记录。



1. 一种建筑施工测量装置,包括稳定板(1),其特征在于:所述稳定板(1)上端开设有活动槽(2),所述活动槽(2)下端安装有夹板(3),所述稳定板(1)内壁开设有放置槽(4),所述放置槽(4)一端安装有隔断框(5),所述稳定板(1)一端安装有调节杆(6),所述调节杆(6)一端安装有橡胶垫(7),所述稳定板(1)上端开设有固定孔(8),所述固定孔(8)上端安装有固定杆(9),所述稳定板(1)一端安装有握把(10),所述稳定板(1)一端安装有测量板(11),所述测量板(11)一端安装有螺杆(12),所述测量板(11)一端安装有移动板(13),所述移动板(13)一端安装有连接杆(14),所述连接杆(14)上端开设有固定槽(15),所述连接杆(14)一端安装有操作杆(16)。

2. 根据权利要求1所述的一种建筑施工测量装置,其特征在于:所述橡胶垫(7)通过调节杆(6)与稳定板(1)螺纹连接,且稳定板(1)通过放置槽(4)与隔断框(5)卡合连接。

3. 根据权利要求1所述的一种建筑施工测量装置,其特征在于:所述测量板(11)通过活动槽(2)与稳定板(1)活动连接,且测量板(11)表面刻画有刻度线。

4. 根据权利要求1所述的一种建筑施工测量装置,其特征在于:所述测量板(11)通过螺杆(12)与稳定板(1)螺纹连接,且测量板(11)与移动板(13)平行分布。

5. 根据权利要求1所述的一种建筑施工测量装置,其特征在于:所述移动板(13)通过连接杆(14)与稳定板(1)活动连接,且连接杆(14)通过固定杆(9)与稳定板(1)卡合连接。

一种建筑施工测量装置

技术领域

[0001] 本实用新型涉及建筑施工技术领域,具体为一种建筑施工测量装置。

背景技术

[0002] 在工程建设的规划设计、施工及经营管理阶段均需要进行测量工作,以此来保证建筑工程的完成度和精确度,在测量过程中所需用的各种定向、测距、测角、测高、测图以及摄影测量等方面的仪器统称为建筑测量,在对建筑的墙体或者支架进行测量时,需要使用到测量工具进行测量,因此需要一种建筑施工测量装置。

[0003] 现有的一种建筑施工测量装置,在进行操作时,无法适应不同形状的墙体与支架进行数据的测量,无法在使用时进行便携式的携带操作的问题,为此急需一种建筑施工测量装置。

实用新型内容

[0004] 基于此,本实用新型的目的是提供一种建筑施工测量装置,以解决现有的建筑施工测量装置在使用的时候,无法适应不同形状的墙体与支架进行数据的测量,无法在使用时进行便携式的携带操作的问题。

[0005] 为实现上述目的,本实用新型提供如下技术方案:一种建筑施工测量装置,包括稳定板,所述稳定板上端开设有活动槽,所述活动槽下端安装有夹板,所述稳定板内壁开设有放置槽,所述放置槽一端安装有隔断框,所述稳定板一端安装有调节杆,所述调节杆一端安装有橡胶垫,所述稳定板上端开设有固定孔,所述固定孔上端安装有固定杆,所述稳定板一端安装有握把,所述稳定板一端安装有测量板,所述测量板一端安装有螺杆,所述测量板一端安装有移动板,所述移动板一端安装有连接杆,所述连接杆上端开设有固定槽,所述连接杆一端安装有操作杆。

[0006] 优选地,所述橡胶垫通过调节杆与稳定板螺纹连接,且稳定板通过放置槽与隔断框卡合连接。

[0007] 优选地,所述测量板通过活动槽与稳定板活动连接,且测量板表面刻画有刻度线。

[0008] 优选地,所述测量板通过螺杆与稳定板螺纹连接,且测量板与移动板平行分布。

[0009] 优选地,所述移动板通过连接杆与稳定板活动连接,且连接杆通过固定杆与稳定板卡合连接。

[0010] 与现有技术相比,本实用新型的有益效果是:

[0011] 1、本实用新型通过稳定板、活动槽、夹板、测量板和移动板,通过装置中安装的活动槽将移动板与稳定板进行距离的调整,可以在建筑施工时对不同的支架和墙体宽度进行测量,便于进行不同位置的测量;

[0012] 2、本实用新型通过稳定板、放置槽、隔断框、调节杆和橡胶垫,可以在装置进行测量时保持测量的稳定性,通过固定杆对装置保持固定,可以在固定之后保持装置的稳定性,便于对测量数据进行记录;

[0013] 3、本实用新型通过稳定板和握把,通过装置中安装的握把可以在装置进行使用时进行便携式的携带,测量时携带更加便利。

附图说明

[0014] 图1为本实用新型的正视剖视图;

[0015] 图2为本实用新型仰视的结构示意图;

[0016] 图3为本实用新型稳定板、测量板和移动板的组成结构示意图;

[0017] 图4为本实用新型稳定板、隔断框和橡胶垫的结构示意图。

[0018] 图中:1、稳定板;2、活动槽;3、夹板;4、放置槽;5、隔断框;6、调节杆;7、橡胶垫;8、固定孔;9、固定杆;10、握把;11、测量板;12、螺杆;13、移动板;14、连接杆;15、固定槽;16、操作杆。

具体实施方式

[0019] 下面将结合本实用新型实施例中的附图,对本实用新型实施例中的技术方案进行清楚、完整地描述。下面通过参考附图描述的实施例是示例性的,仅用于解释本实用新型,而不能理解为对本实用新型的限制。

[0020] 下面根据本实用新型的整体结构,对其实施例进行说明。

[0021] 请参阅图1-4,一种建筑施工测量装置,包括稳定板1,稳定板1上端开设有活动槽2,活动槽2下端安装有夹板3,稳定板1内壁开设有放置槽4,放置槽4一端安装有隔断框5,稳定板1一端安装有调节杆6,调节杆6一端安装有橡胶垫7,橡胶垫7通过调节杆6与稳定板1螺纹连接,且稳定板1通过放置槽4与隔断框5卡合连接,装置中安装的橡胶垫7通过调节杆6将稳定板1与移动板13在测量的位置进行固定,便于对测量的数据进行记录,稳定板1上端开设有固定孔8,固定孔8上端安装有固定杆9,稳定板1一端安装有握把10,稳定板1一端安装有测量板11,测量板11通过活动槽2与稳定板1活动连接,且测量板11表面刻画有刻度线,装置中稳定板1和移动板13的距离通过测量板11进行数据的测量,适应不同厚度的尺寸进行测量,测量板11一端安装有螺杆12,测量板11一端安装有移动板13,移动板13一端安装有连接杆14,连接杆14上端开设有固定槽15,连接杆14一端安装有操作杆16。

[0022] 工作原理:使用时,通过装置中的握把10对稳定板1进行携带,在进行使用时,将移动板13通过测量板11进行距离的调整,在调整之后通过装置移动板13连接的连接杆14与稳定板1进行固定,通过拧动固定杆9对连接杆14进行固定,装置中稳定板1和移动板13的距离通过测量板11进行数据的测量,适应不同厚度的尺寸进行测量,在固定之后,可以对测量位置的数据进行记录,在记录时可以通过拧动调节杆6使得橡胶垫7与测量的位置进行接触,配合固定的移动板13保持测量的稳定性,便于对测量数据进行测量,最后在测量完成之后,可以通过安装的握把10进行携带使用,使用更加的便利,这样就完成了装置的使用过程,本说明书中未作详细描述的内容属于本领域专业技术人员公知的现有技术。

[0023] 术语“中心”、“纵向”、“横向”、“前”、“后”、“左”、“右”、“竖直”、“水平”、“顶”、“底”、“内”、“外”等指示的方位或位置关系为基于附图所示的方位或位置关系,仅是为便于描述本实用新型的简化描述,而不是指示或暗指所指的装置或元件必须具有特定的方位、为特定的方位构造和操作,因而不能理解为对本实用新型保护内容的限制。

[0024] 尽管参照前述实施例对本实用新型进行了详细的说明,对于本领域的技术人员来说,其依然可以对前述各实施例所记载的技术方案进行修改,或者对其中部分技术特征进行等同替换,凡在本实用新型的精神和原则之内,所作的任何修改、等同替换、改进等,均应包含在本实用新型的保护范围之内。

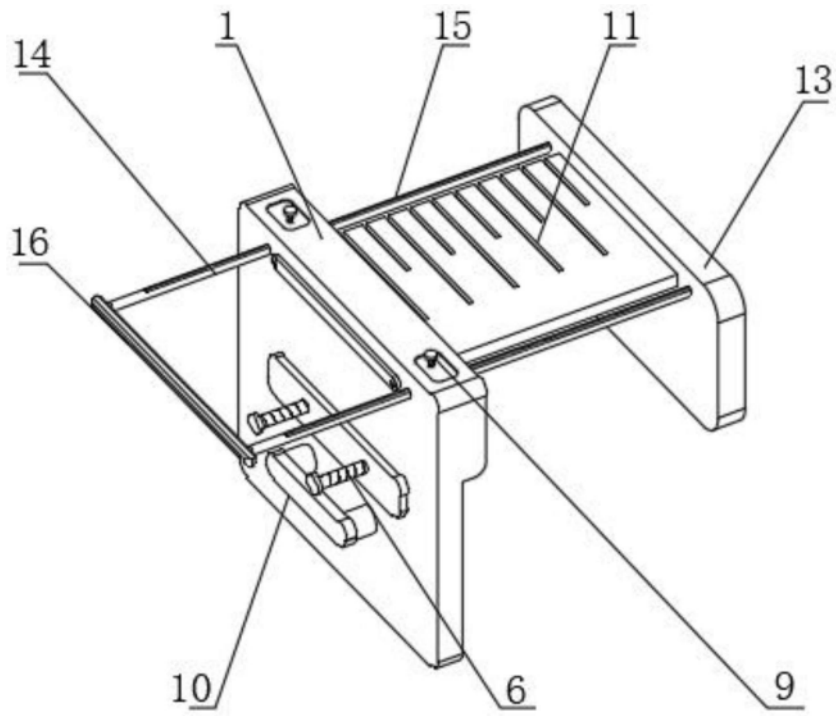


图1

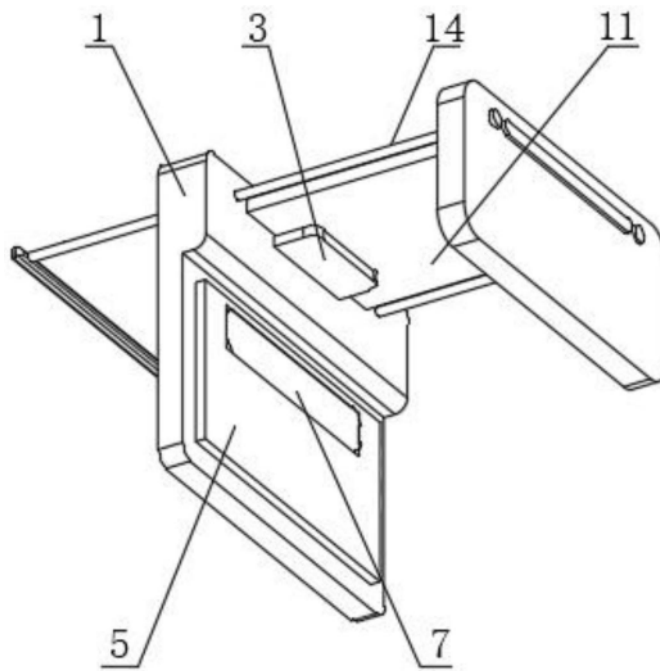


图2

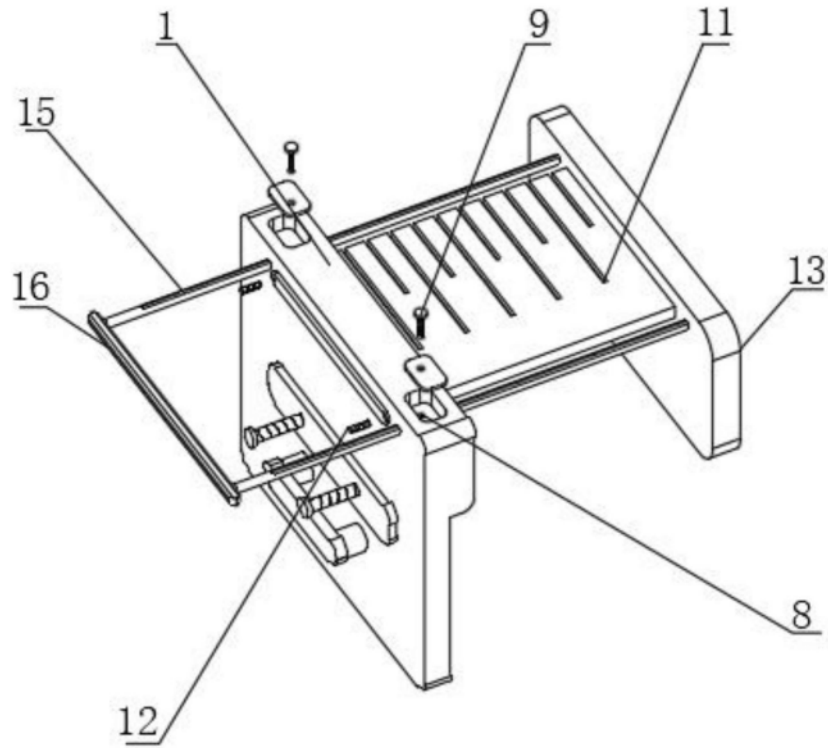


图3

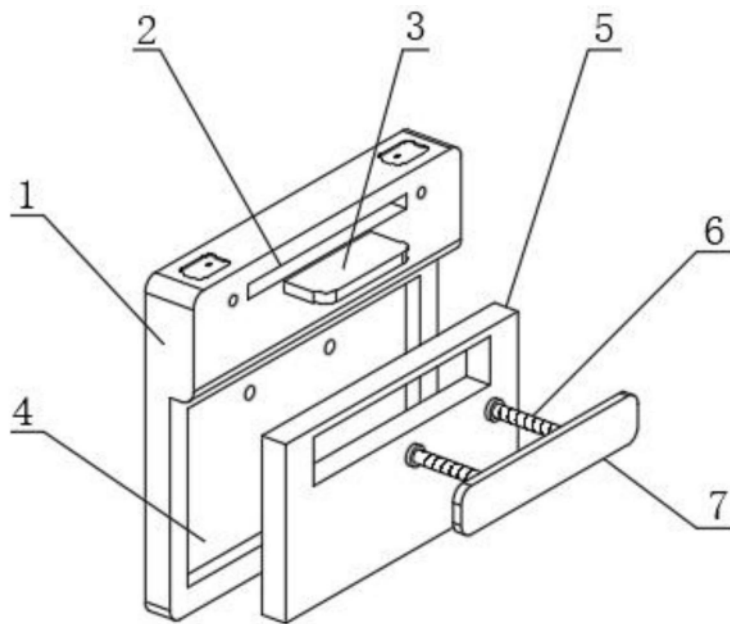


图4