



(12) 发明专利申请

(10) 申请公布号 CN 114131663 A

(43) 申请公布日 2022.03.04

(21) 申请号 202111491089.2

(22) 申请日 2021.12.08

(71) 申请人 浙江立宇设备成套有限公司

地址 323000 浙江省丽水市青田县温溪镇
港头村港寺路8号

(72) 发明人 王应之 杨鸣宇

(74) 专利代理机构 温州名创知识产权代理有限
公司 33258

代理人 陈加利

(51) Int. Cl.

B25J 21/02 (2006.01)

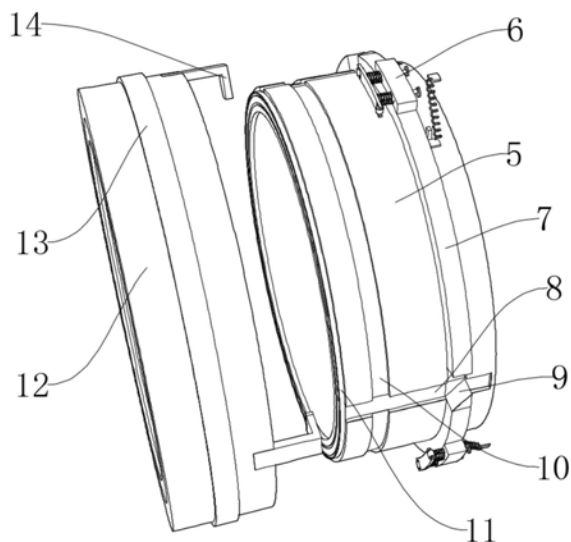
权利要求书1页 说明书4页 附图6页

(54) 发明名称

快装式手套接盘

(57) 摘要

本发明属于手套接盘领域,尤其是快装式手套接盘,针对现有的手套接盘在对手套进行固定时,通常只对手套一个位置进行固定,而手套在长时间使用后,容易发生滑动或者脱落的问题,现提出如下方案,其包括手套箱和开设在手套箱一侧的两个操作孔,两个所述操作孔的一侧均设有快装装置,所述快装装置结构相同且对称分布,所述快装装置包括固定筒和活动筒,所述固定筒通过螺栓固定在操作孔的一侧,本发明能够通过压环和滚珠对手套进行两个位置的固定,提高手套固定的稳定性,同时能够通过转动转环使活动筒快速取下,提高快装装置使用的便捷性,还能够对手套固定的位置进行密封,提高快装装置使用的密封性。



1. 快装式手套接盘,包括手套箱(1)和开设在手套箱(1)一侧的两个操作孔(2),其特征在于,两个所述操作孔(2)的一侧均设有快装装置(3),所述快装装置(3)结构相同且对称分布,所述快装装置(3)包括固定筒(5)和活动筒(12),所述固定筒(5)通过螺栓固定在操作孔(2)的一侧,所述操作孔(2)的圆周外壁开设有第一环槽(10)和第二环槽,所述第二环槽内活动连接有转环(7),转环(7)的圆周外壁开设有三个卡口,三个卡口的一侧均固定连接有利楔形块(9),所述固定筒(5)的圆周外壁开设有三个插槽(8),所述活动筒(12)的一侧固定连接有三个卡板(14),所述活动筒(12)的圆周内壁固定连接有利压环(16),压环(16)的一侧固定连接有利第二密封垫(17),所述活动筒(12)圆周的一侧开设有利多个插孔(28),插孔(28)内均活动连接有滑筒(29),滑筒(29)内活动连接有滚珠(30),所述滑筒(29)的顶部固定连接有利第二弹簧(31),所述活动筒(12)的圆周外壁固定连接有利固定环(13),且固定环(13)位于插孔(28)的一侧,所述转环(7)的圆周外壁设有三个推出机构(6)。

2. 根据权利要求1所述的快装式手套接盘,其特征在于,所述固定筒(5)的一侧固定连接有利第一密封垫(11),所述第一密封垫(11)和第二密封垫(17)的一侧均开设有利密封槽(18)。

3. 根据权利要求1所述的快装式手套接盘,其特征在于,所述推出机构(6)包括固定块(19),所述固定块(19)通过螺栓固定在转环(7)的圆周外壁,所述固定块(19)的一侧活动连接有贯穿的两个插杆(20),两个插杆(20)的一端固定连接有利同一个顶板(22),两个所述插杆(20)的圆周外壁均活动连接有第一弹簧(21),且第一弹簧(21)位于固定块(19)与顶板(22)之间。

4. 根据权利要求3所述的快装式手套接盘,其特征在于,所述顶板(22)的两侧均开设有利安装口,安装口内均活动连接有滚轮(23)。

5. 根据权利要求1所述的快装式手套接盘,其特征在于,所述固定筒(5)的圆周外壁固定连接有利三个限位柱(24),且三个限位柱(24)分别位于三个第一固定板(25)的一侧。

6. 根据权利要求1所述的快装式手套接盘,其特征在于,所述转环(7)圆周的一侧固定连接有利手柄(15),手柄(15)的圆周外壁固定连接有利防滑圈。

7. 根据权利要求1所述的快装式手套接盘,其特征在于,所述手套箱(1)的一侧外壁开设有利对称的两个滑道,两个滑道内均活动连接有与手柄(15)相适配的滑动板(4)。

8. 根据权利要求1所述的快装式手套接盘,其特征在于,所述转环(7)靠近手套箱(1)的一侧固定连接有利三个第一固定板(25),第一固定板(25)的一侧均固定连接有利拉簧(26),拉簧(26)的另一端均固定连接有利第二固定板(27),且第二固定板(27)与手套箱(1)相固定。

快装式手套接盘

技术领域

[0001] 本发明涉及手套接盘技术领域,尤其涉及快装式手套接盘。

背景技术

[0002] 手套箱是将高纯惰性气体充入箱体内,并循环过滤掉其中的活性物质的实验室设备,也称真空手套箱、惰性气体保护箱等,主要功能在于对O₂,H₂O,有机气体的清除,广泛应用于无水、无氧、无尘的超纯环境,而当需要对手套箱内的物质进行操作时,则需要专用的手套箱手套进行操作。

[0003] 然而手套箱手套需要通过手套接盘来对手套进行固定,然后人们将手伸入手套中,进而在手套箱中对物质进行操作,然而传统的手套接盘在对手套进行固定时,通常只对手套一个位置进行固定,而手套在长时间使用后,容易发生滑动或者脱落的问题,为此提出一种快装式手套接盘。

发明内容

[0004] 本发明的目的是为了解决现有技术中存在传统的手套接盘在对手套进行固定时,通常只对手套一个位置进行固定,而手套在长时间使用后,容易发生滑动或者脱落的缺点,而提出的快装式手套接盘。

[0005] 为了实现上述目的,本发明采用了如下技术方案:

[0006] 快装式手套接盘,包括手套箱和开设在手套箱一侧的两个操作孔,两个所述操作孔的一侧均设有快装装置,所述快装装置结构相同且对称分布,所述快装装置包括固定筒和活动筒,所述固定筒通过螺栓固定在操作孔的一侧,所述操作孔的圆周外壁开设有第一环槽和第二环槽,所述第二环槽内活动连接有转环,转环的圆周外壁开设有三个卡口,三个卡口的一侧均固定连接有楔形块,所述固定筒的圆周外壁开设有三个插槽,所述活动筒的一侧固定连接有三个卡板,所述活动筒的圆周内壁固定连接有三压环,压环的一侧固定连接有三第二密封垫,所述活动筒圆周的一侧开设有多个插孔,插孔内均活动连接有滑筒,滑筒内活动连接有滚珠,所述滑筒的顶部固定连接有三第二弹簧,所述活动筒的圆周外壁固定连接有三固定环,且固定环位于插孔的一侧,所述转环的圆周外壁开设有三推出机构。

[0007] 进一步的,所述固定筒的一侧固定连接有三第一密封垫,所述第一密封垫和三第二密封垫的一侧均开设有三密封槽。

[0008] 进一步的,所述推出机构包括固定块,所述固定块通过螺栓固定在转环的圆周外壁,所述固定块的一侧活动连接有三贯穿的两个插杆,两个插杆的一端固定连接有三同一个顶板,两个所述插杆的圆周外壁均活动连接有三第一弹簧,且第一弹簧位于固定块与顶板之间。

[0009] 进一步的,所述顶板的两侧均开设有三安装口,安装口内均活动连接有三滚轮。

[0010] 进一步的,所述转环靠近手套箱的一侧固定连接有三第一固定板,第一固定板的一侧均固定连接有三拉簧,拉簧的另一端均固定连接有三第二固定板,且第二固定板与手套箱相固定,

[0011] 与现有技术相比,本发明的有益效果是:

[0012] 1. 本发明通过压环和滚珠的配合使用,使得手套能够通过压环进行固定,同时滚珠在第二弹簧的作用下对手套进行二次固定,提高手套固定的稳定性。

[0013] 2. 本发明通过楔形块和卡板的配合使用,使得转动转环能够使楔形块脱离与卡板的卡接,从而使活动筒快速取下,提高快装装置使用的便捷性。

[0014] 3. 本发明通过第一弹簧和顶板的配合使用,使得楔形块与卡板脱离接触后,顶板在第一弹簧的作用下能够将活动筒顶出,减少工作人员的操作。

[0015] 4. 本发明通过在第一密封垫和第二密封垫的一侧开设密封槽的设置,使得压环在对手套进行固定时,第一密封垫和第二密封垫能够对手套夹紧固定的位置进行密封,提高快装装置使用的密封性。

[0016] 本发明中,能够通过压环和滚珠对手套进行两个位置的固定,提高手套固定的稳定性,同时能够通过转动转环使活动筒快速取下,提高快装装置使用的便捷性,还能够对手套固定的位置进行密封,提高快装装置使用的密封性。

附图说明

[0017] 图1为本发明提出的快装式手套接盘的安装结构示意图;

[0018] 图2为本发明提出的快装式手套接盘的快装装置分解一种视角结构示意图;

[0019] 图3为本发明提出的快装式手套接盘的快装装置分解另一种视角结构示意图;

[0020] 图4为本发明提出的快装式手套接盘的活动筒剖视结构示意图;

[0021] 图5为本发明提出的快装式手套接盘的推出机构结构示意图;

[0022] 图6为本发明提出的快装式手套接盘的A点放大结构示意图;

[0023] 图7为本发明提出的快装式手套接盘的B点放大结构示意图。

[0024] 图中:1、手套箱;2、操作孔;3、快装装置;4、滑动板;5、固定筒;6、推出机构;7、转环;8、插槽;9、楔形块;10、第一环槽;11、第一密封垫;12、活动筒;13、固定环;14、卡板;15、手柄;16、压环;17、第二密封垫;18、密封槽;19、固定块;20、插杆;21、第一弹簧;22、顶板;23、滚轮;24、限位柱;25、第一固定板;26、拉簧;27、第二固定板;28、插孔;29、滑筒;30、滚珠;31、第二弹簧。

具体实施方式

[0025] 下面将结合本发明实施例中的附图,对本发明实施例中的技术方案进行清楚、完整地描述,显然,所描述的实施例仅仅是本发明一部分实施例,而不是全部的实施例。

[0026] 实施例一

[0027] 参照图1-图7,快装式手套接盘,包括手套箱1和开设在手套箱1一侧的两个操作孔2,两个操作孔2的一侧均设有快装装置3,快装装置3结构相同且对称分布,快装装置3包括固定筒5和活动筒12,固定筒5通过螺栓固定在操作孔2的一侧,操作孔2的圆周外壁开设有第一环槽10和第二环槽,第二环槽内转动连接有转环7,转环7的圆周外壁开设有三个卡口,三个卡口的一侧均通过螺栓固定有楔形块9,固定筒5的圆周外壁开设有三个插槽8,活动筒12的一侧通过螺栓固定有三个卡板14,活动筒12的圆周内壁通过螺栓固定有压环16,压环16的一侧通过螺栓固定有第二密封垫17,第二密封垫17为弹性材料,能够对被固定的手套

进行密封,避免空气进入手套箱1,活动筒12圆周的一侧开设有多个插孔28,插孔28内均滑动连接有滑筒29,滑筒29内转动连接有滚珠30,滑筒29的顶部通过螺栓固定有第二弹簧31,第二弹簧31对滑筒29起到支撑的作用,并通过滚珠30对手套的另一位置进行固定,活动筒12的圆周外壁通过螺栓固定有固定环13,且固定环13位于插孔28的一侧,固定环13能够对插孔28进行封堵,避免第二弹簧31掉出,转环7的圆周外壁设有三个推出机构6。

[0028] 实施例二

[0029] 参照图1-图7,本发明提供一种新的技术方案:快装式手套接盘,包括手套箱1和开设在手套箱1一侧的两个操作孔2,两个操作孔2的一侧均设有快装装置3,快装装置3结构相同且对称分布,快装装置3包括固定筒5和活动筒12,固定筒5通过螺栓固定在操作孔2的一侧,操作孔2的圆周外壁开设有第一环槽10和第二环槽,第二环槽内转动连接有转环7,转环7圆周的一侧通过螺栓固定有手柄15,手柄15的圆周外壁粘接有防滑圈,通过手柄15方便人们对转环7的转动,手套箱1的一侧外壁开设有对称的两个滑道,两个滑道内均滑动连接有与手柄15相适配的滑动板4,滑动板4能够对手柄15进行阻挡,避免工作人员误转动手柄15,转环7的圆周外壁开设有三个卡口,三个卡口的一侧均通过螺栓固定有楔形块9,固定筒5的圆周外壁开设有三个插槽8,转环7靠近手套箱1的一侧通过螺栓固定有三个第一固定板25,第一固定板25的一侧均通过螺栓固定有拉簧26,拉簧26的另一端均通过螺栓固定有第二固定板27,且第二固定板27与手套箱1相固定,通过拉簧26能够使转环7在转动后进行自动复位,活动筒12的一侧通过螺栓固定有三个卡板14,活动筒12的圆周内壁通过螺栓固定有压环16,压环16的一侧通过螺栓固定有第二密封垫17,第二密封垫17为弹性材料,能够对被固定的手套进行密封,避免空气进入手套箱1,固定筒5一侧粘接有第一密封垫11,第一密封垫11和第二密封垫17的一侧均开设有密封槽18,通过密封槽18能够提高对手套的密封性,活动筒12圆周的一侧开设有多个插孔28,插孔28内均滑动连接有滑筒29,滑筒29内转动连接有滚珠30,滑筒29的顶部通过螺栓固定有第二弹簧31,第二弹簧31对滑筒29起到支撑的作用,并通过滚珠30对手套的另一位置进行固定,固定筒5的圆周外壁通过螺栓固定有三个限位柱24,且三个限位柱24分别位于三个第一固定板25的一侧,限位柱24对转环7的转动进行限制,避免转环7转动角度过大,活动筒12的圆周外壁通过螺栓固定有固定环13,且固定环13位于插孔28的一侧,固定环13能够对插孔28进行封堵,避免第二弹簧31掉出,转环7的圆周外壁设有三个推出机构6,推出机构6包括固定块19,固定块19通过螺栓固定在转环7的圆周外壁,固定块19的一侧插接有贯穿的两个插杆20,两个插杆20的一端通过螺栓固定有同一个顶板22,顶板22的两侧均开设有安装口,安装口内均转动连接有滚轮23,滚轮23减少顶板22转动时的摩擦,两个插杆20的圆周外壁均套接有第一弹簧21,且第一弹簧21位于固定块19与顶板22之间,第一弹簧21复位时,能够通过顶板22将活动筒12快速顶出,方便人们对活动筒12取下。

[0030] 工作原理:首先将活动筒12取下,取下时,通过手柄15转动转环7,转环7带动楔形块9转动,从而使楔形块9脱离与卡板14的卡接,同时第一弹簧21复位,通过顶板22将活动筒12快速顶出,同时转环7在拉簧26的作用下复位,而限位柱24起到对第一固定板25限位的作用,避免转环7转动角度过大,随后将活动筒12取下,再将手套穿过固定筒5,然后将手套的一端向外翻并套在固定筒5上,然后将活动筒12套在固定筒5上,套接时,将卡板14沿着插槽8推进,随后卡板14通过楔形块9推动转环7转动,而当卡板14脱离与楔形块9接触时,转环7

在拉簧26的作用下复位,从而通过楔形块9将卡板14卡住,进而对活动筒12进行固定,同时压环16通过第二密封垫17对手套进行挤压密封固定,而滑筒29和滚珠30移动至第一环槽10内,并在第二弹簧31的作用下对手套的另一个位置进行固定,提高了手套固定的稳定性。

[0031] 以上所述,仅为本发明较佳的具体实施方式,但本发明的保护范围并不局限于此,任何熟悉本技术领域的技术人员在本发明揭露的技术范围内,根据本发明的技术方案及其发明构思加以等同替换或改变,都应涵盖在本发明的保护范围之内。

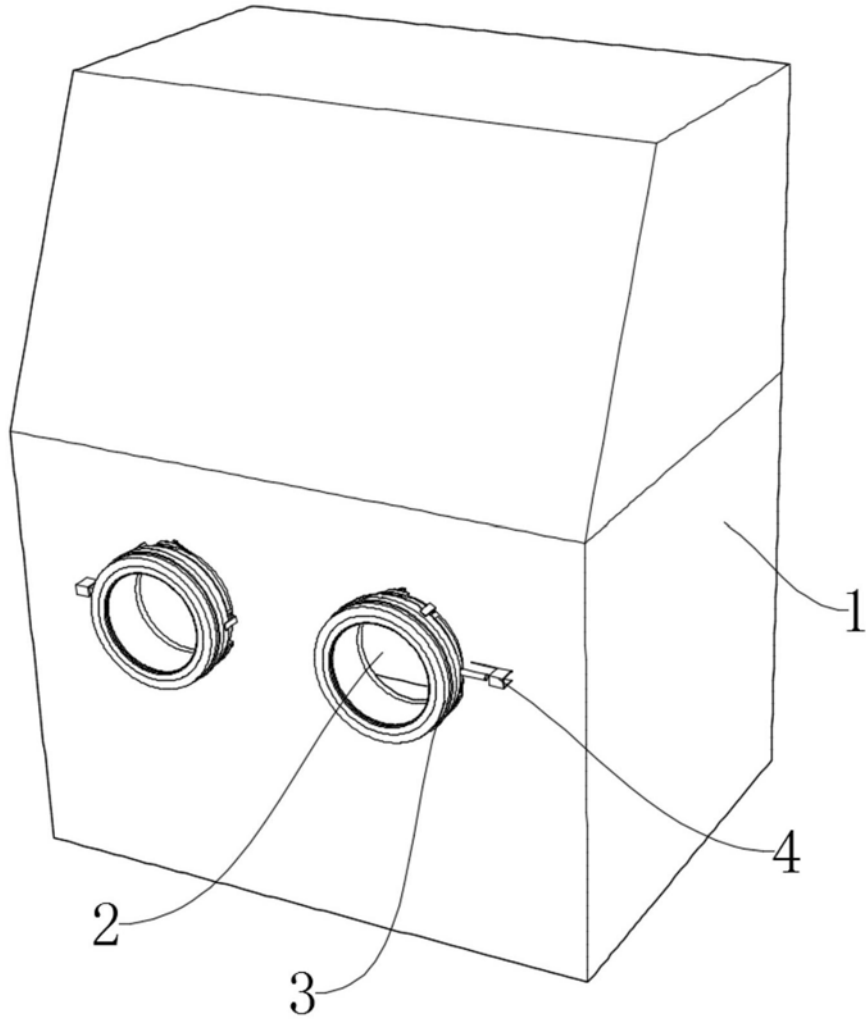


图1

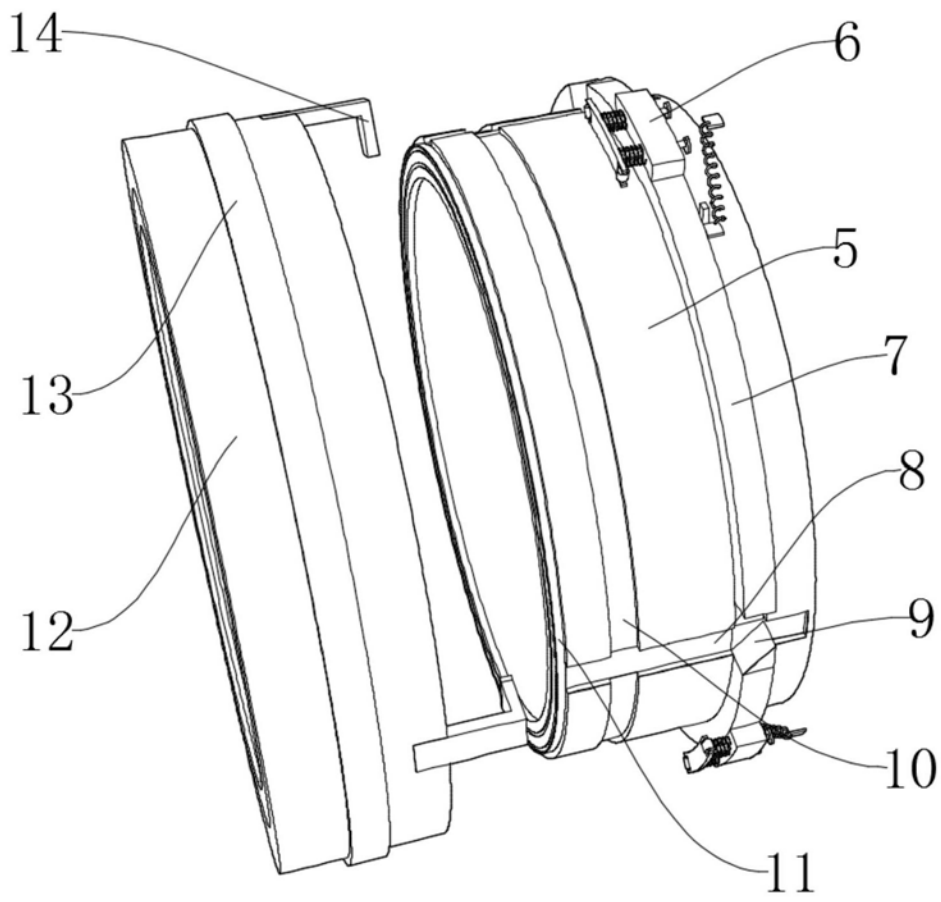


图2

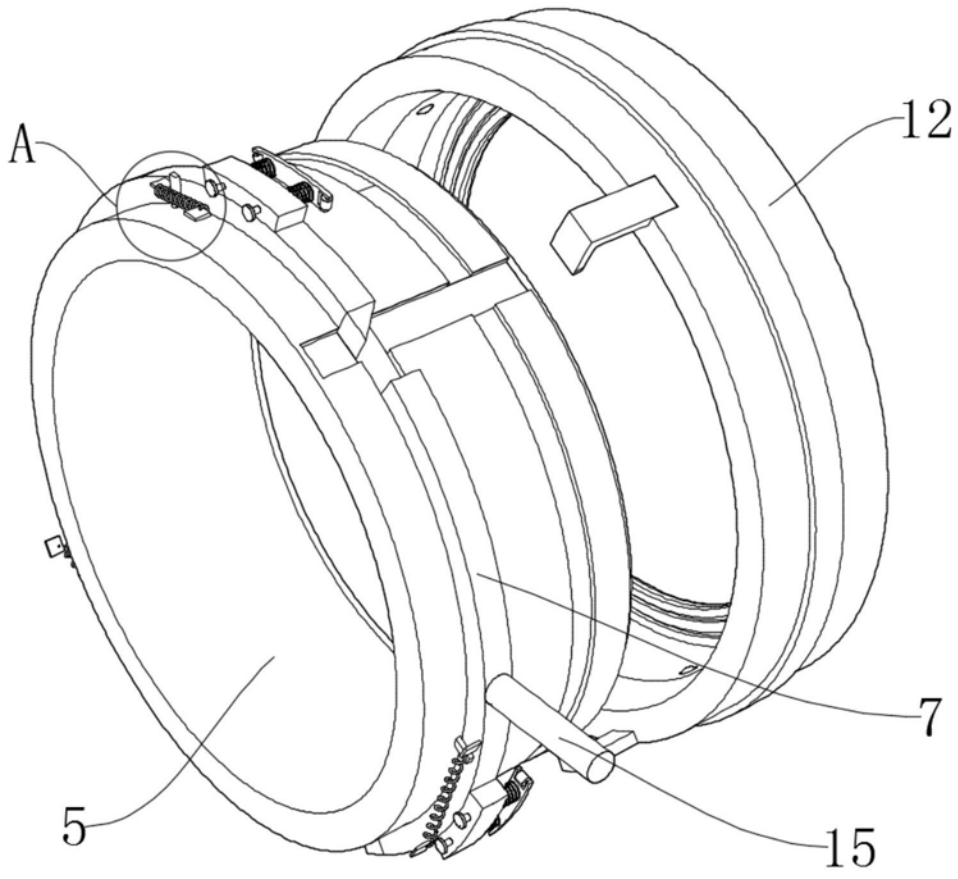


图3

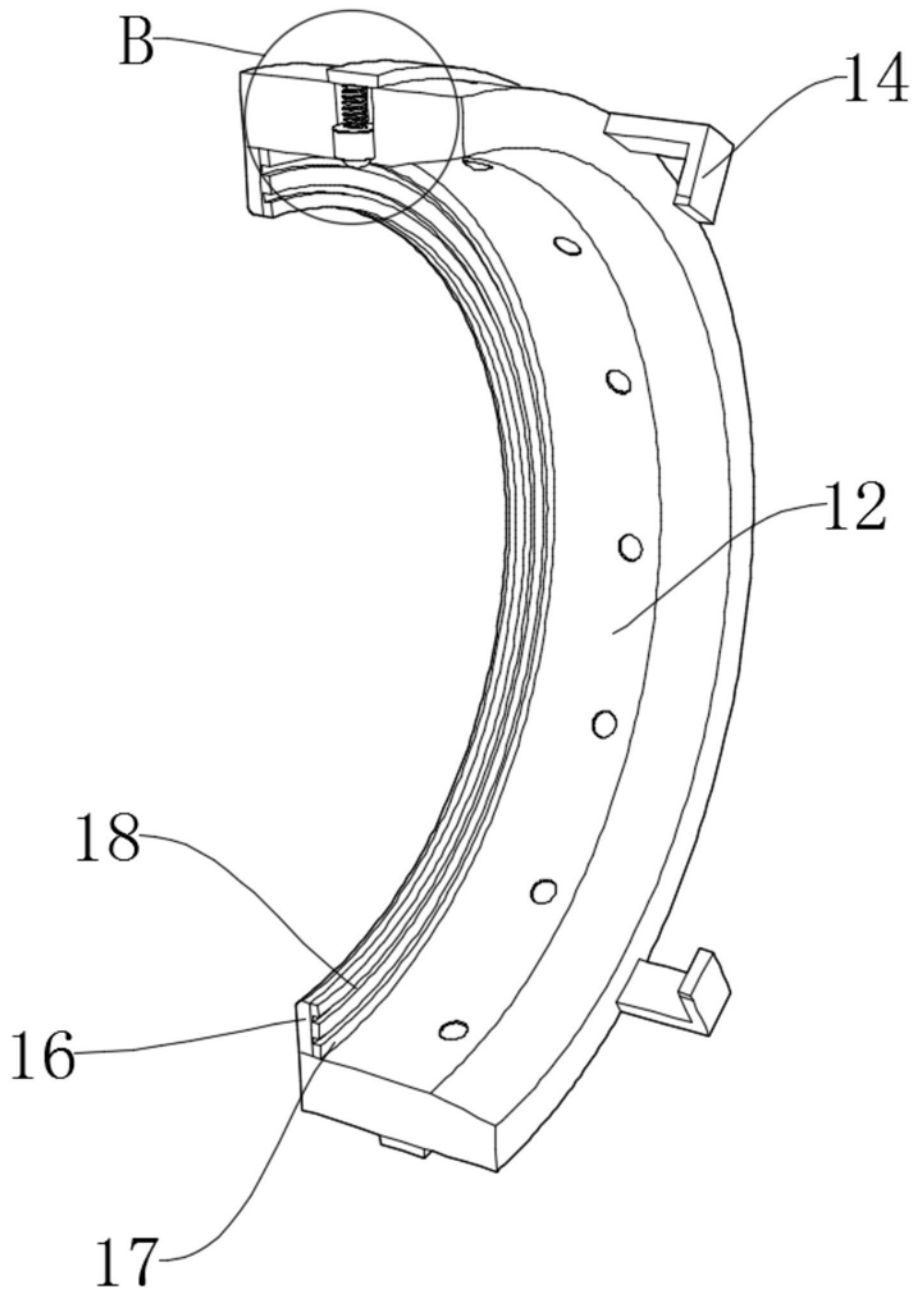


图4

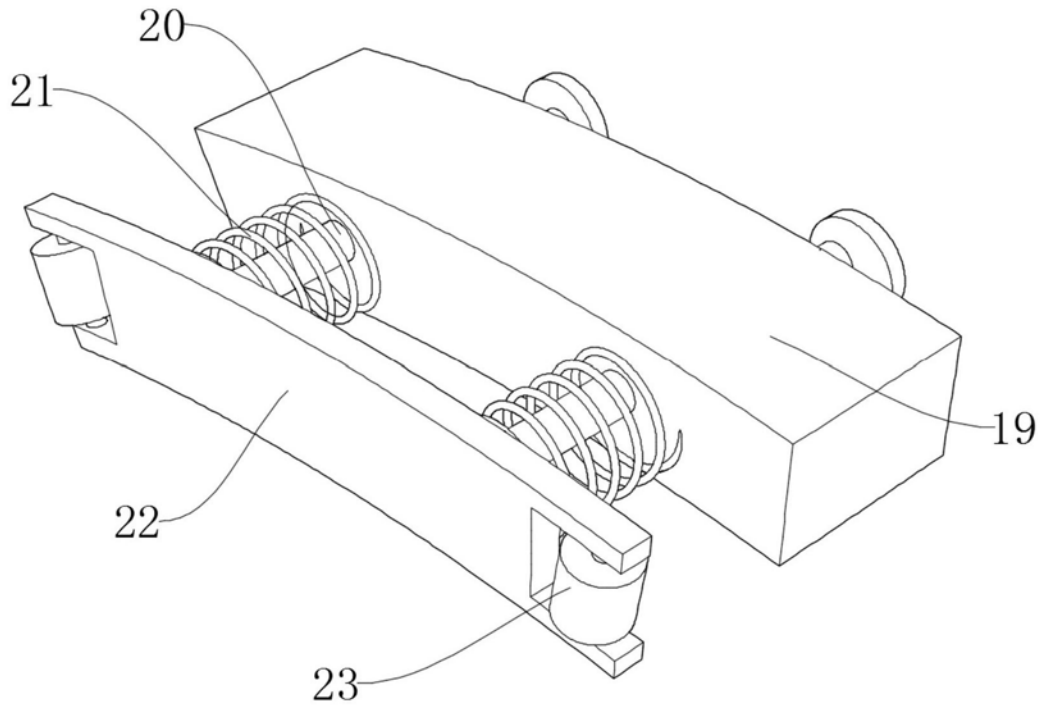


图5

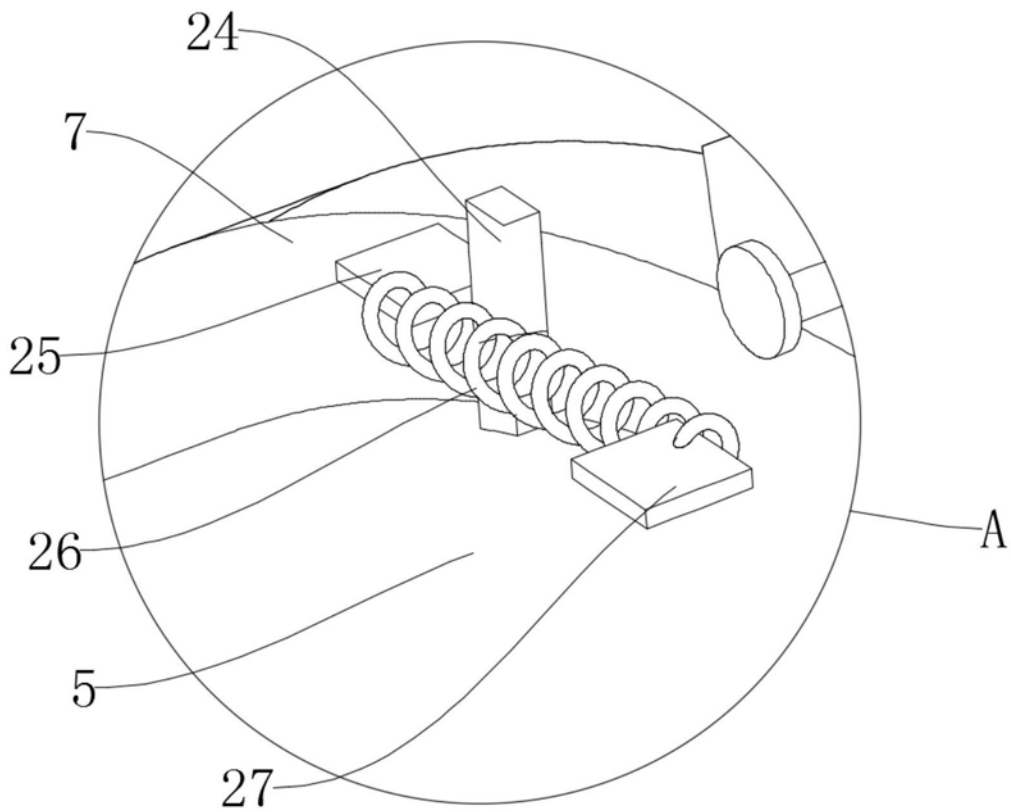


图6

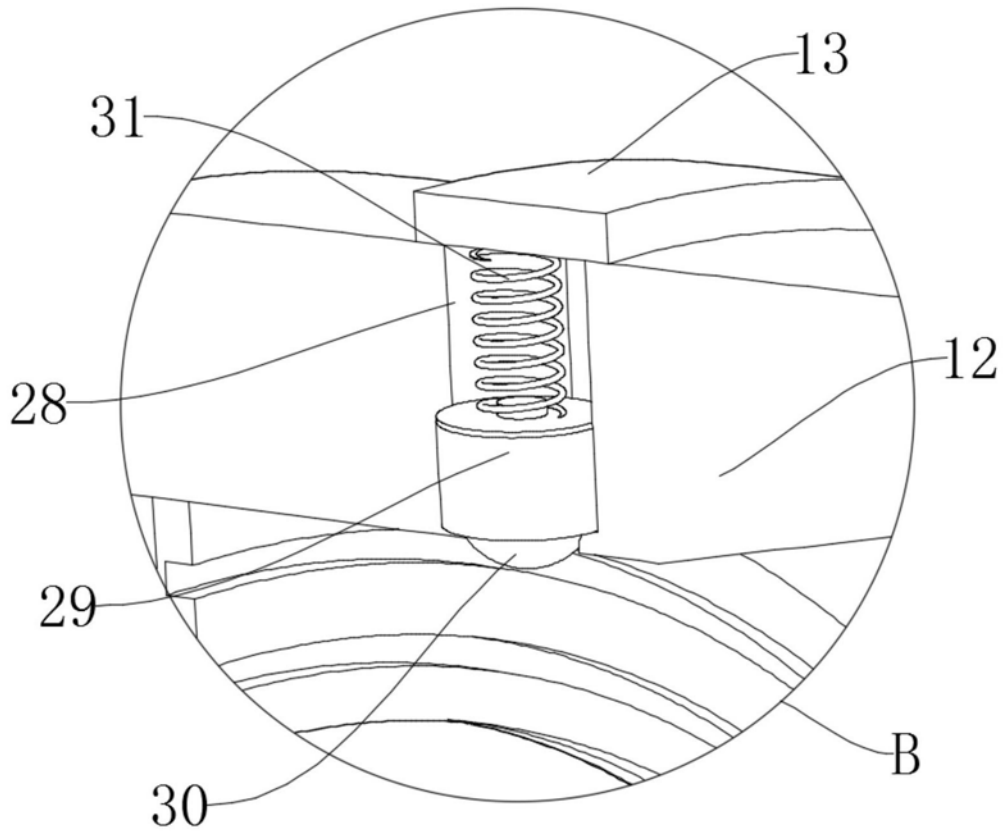


图7